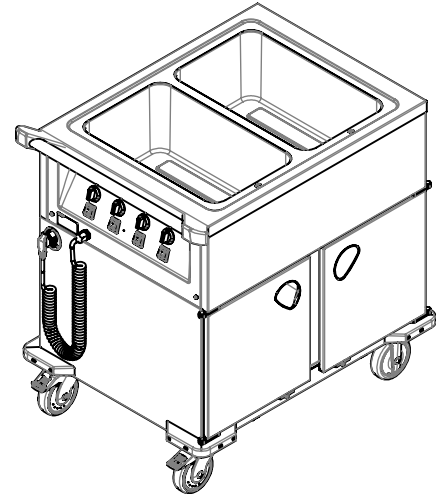
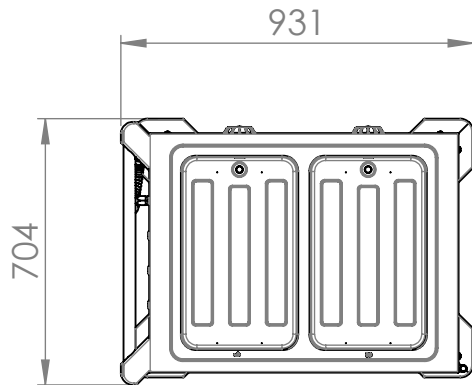
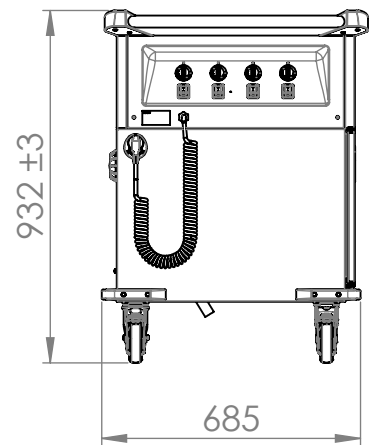
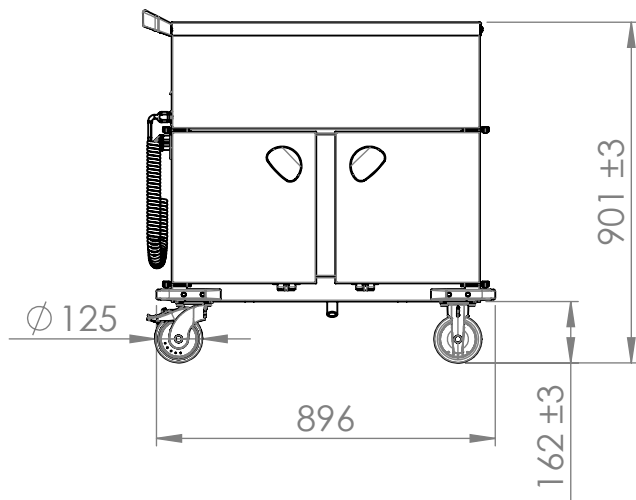


© This drawing may without our consent neither duplicated, still third persons submitted or handed over. Offences can after §18 of the Law over mean competition criminal pursuit to involve.

Ausgedruckte Zeichnung unterliegt nicht dem Änderungsdienst!
Printed Drawing is not automatically updated!

© Diese Zeichnung darf ohne unsere Einwilligung weder vervielfältigt, noch dritten Personen vorgelegt oder ausgenutzt werden. Zuwiderhandlungen können nach §18 des Gesetzes über unlauteren Wettbewerb strafrechtliche Verfolgung nach sich ziehen



1	322.076.21										
Index	Rev.-No.	Description of modification							Date	Name	
B.PRO		Scale	M 1:20	Group	100	Status	freigegeben	Document type	KDI	Std. paper-size	A4
				Material				Surface			
Tolerances according to ISO 2768-cL				Date	Name	Document item-no. 2000252718.02					
		Drawn		27.08.2021	MaricD	SAP material-no. 00572150					
		Checked		04.10.2021	SüßmannH						
		Approved		04.10.2021	SüßmannH						
Origin		Description SAG 2									

Notice: 2000126154 Sheet 1 of 1