



GEMÜSESCHNEIDER/ KUTTER



GEMÜSESCHNEIDER

Beschreibung	4
Technische Merkmale	5

KUTTER

Beschreibung	6
Technische Merkmale	7

SICHERHEITSHINWEISE

8

INBETRIEBNAHME GEMÜSESCHNEIDER

9

Einbau des Zubehörs	9
Ausbau des Zubehörs	10
Abbau des Griffs und des Deckels	10
Auswechseln des Zubehörs	11

Inbetriebnahme der Ausführung mit einer Geschwindigkeit	12
Inbetriebnahme der Ausführung mit zwei Geschwindigkeiten	14
Inbetriebnahme der Ausführung mit variabler Geschwindigkeit	16

INBETRIEBNAHME KUTTER

19

Einbau des Zubehörs	19
Ausbau des Zubehörs	20
Abbau des Deckels	20
Auswechseln der Messer	20

Inbetriebnahme der Ausführung mit einer Geschwindigkeit	21
Inbetriebnahme der Ausführung mit zwei Geschwindigkeiten	23
Inbetriebnahme der Ausführung mit variabler Geschwindigkeit	25

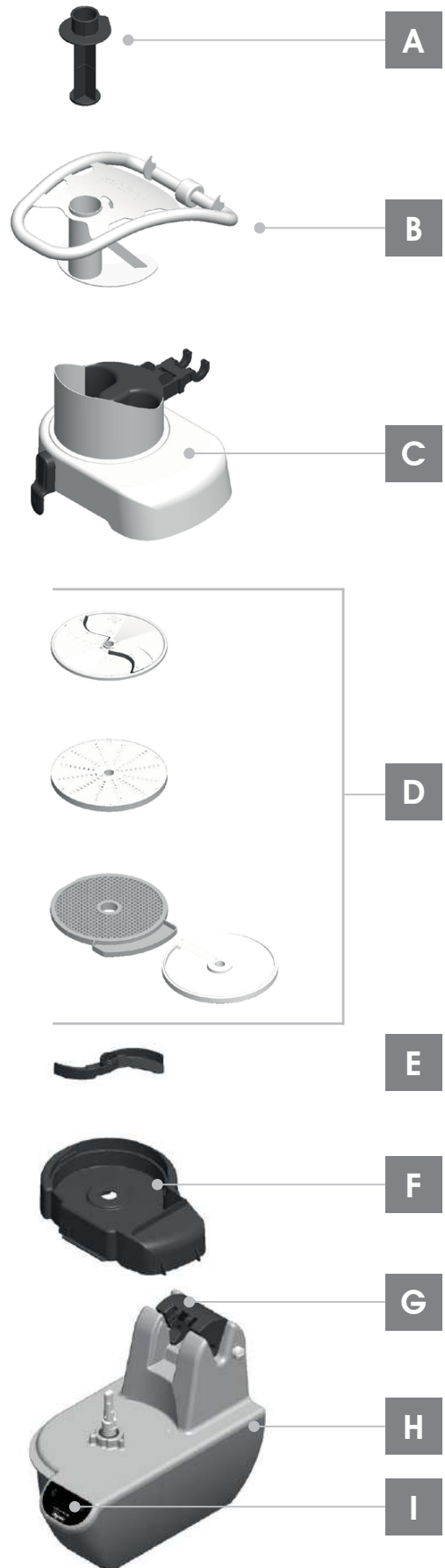
REINIGUNG

30

Reinigung der Zubehörteile	30
Reinigung des Motorblocks	30

INSTANDHALTUNG	30
Bei jedem Gebrauch	30
Jährlich	30
ELEKTRISCHER ANSCHLUSS	31
ELEKTROPLAN	31
KONFORMITÄTSBESCHEINIGUNG CE KUNDENDIENST UND GARANTIE	31
Kundendienst und Garantie	31
Garantie	31
EXPLOSIONSZEICHNUNG - STÜCKLISTE	32 - 39
GARANTIENACHWEIS	40

BESCHREIBUNG GEMÜSESCHNEIDER



- A** Stopfer
- B** Griff
- C** Deckel
- D** Zubehör (Schneidescheiben, Reibescheibe, Juliennescheibe, etc...)
- E** Auswerfer
- F** Auswurfschale
- G** Schloss
- H** Motorblock
- I** Display

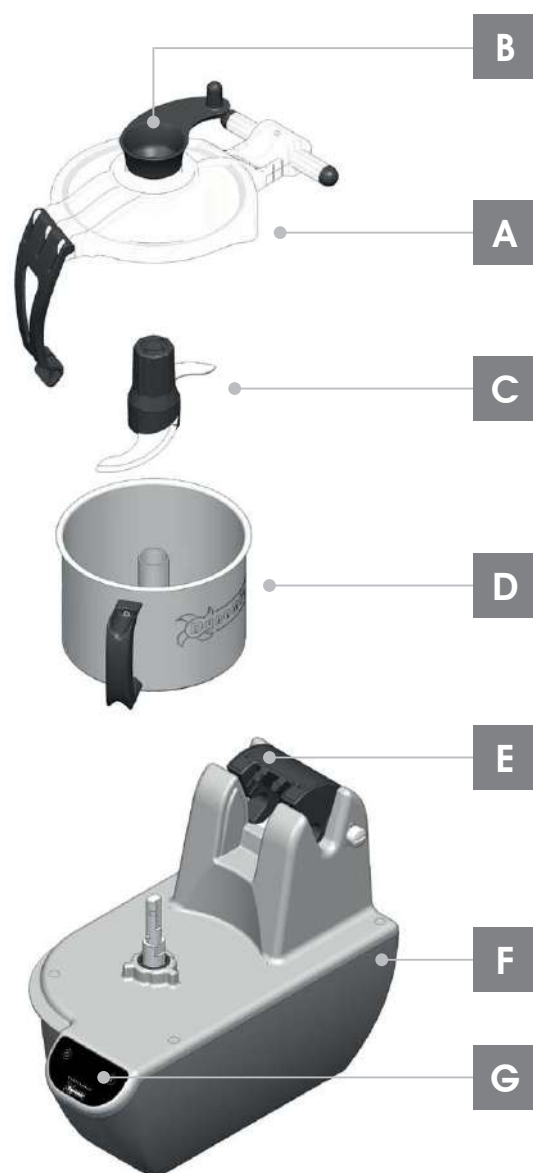
TECHNISCHE MERKMALE GEMÜSESCHNEIDER

SPANNUNG	220/240 V - 1Ph - 50-60Hz
LEISTUNG	1100W
GESCHWINDIGKEIT	
• Ausführung mit einer Geschwindigkeit :	320 U/min
• Ausführung mit zwei Geschwindigkeiten :	320 und 640 U/min
• Mit variabler Geschwindigkeit :	320 bis 720 U/min
ABMESSUNGEN	
• Scheibendurchmesser	225mm
GEWICHTE	
• Gerät (ohne Zubehör)	27kg
• Motorblock	21kg
• Griff	2.8kg
• Deckel	2.5kg
• Auswurfschale	0.6kg
• Schneidscheibe	0.6kg
• Reibescheibe	0.4kg
• Juliennescheibe	0.7kg
• Kit für Frites (Schribe und Gitter)	1.4kg
• Kit für Würfel (Scheibe und Gitter)	1.4kg
GERÄUSCHEMISSION	60 dB

BESCHREIBUNG KUTTER



- A** Deckel
- B** Schaber
- C** Messer
- D** Edelstahlschüssel
- E** Schloss
- F** Motorblock
- G** Display



TECHNISCHE MERKMALE KUTTER

SPANNUNG	220/240 V - 1Ph - 50-60Hz
LEISTUNG	1100W
GESCHWINDIGKEIT	
• Ausführung mit einer Geschwindigkeit :	1500 U/min
• Ausführung mit zwei Geschwindigkeiten :	1500 und 3000 U/min
• Mit variabler Geschwindigkeit :	350 bis 3500 U/min
• RÜCKWÄRTSFUNKTION :	80 bis 350 U/min
• PULSFUNKTION :	Verfügbar je nach Modell
ABMESSUNGEN	
GEWICHT	
• Gerät (ohne Schüssel und Deckel) :	27kg
• Motorblock :	21kg
• Schüssel aus Edelstahl mit Deckel :	2.8kg
• Messer :	0.260 kg
FASSUNGSVERMÖGEN EDELSTAHLSCHÜSSEL	
• Nennkapazität :	5.4 Liter
• Nutzkapazität :	4.3 Liter
LÄRMEMISSION	60 dB

ACHTUNG

Vor dem ersten Gebrauch die komplette Anleitung durchlesen.

Gerät vor der Reinigung ausschalten und vom Stromnetz trennen.

Den Motorblock nicht unter fließendem Wasser reinigen.

Dieses Gerät kann von Kindern unter 8 Jahren sowie von Personen mit eingeschränkten physischen, sensorischen oder mentalen Fähigkeiten oder Personen ohne Erfahrungen oder Vorkenntnissen verwendet werden, wenn sie ordnungsgemäß beaufsichtigt werden oder wenn ihnen Anweisungen zur sicheren Verwendung des Geräts gegeben wurden und die damit verbundenen Risiken verstanden wurden. Kinder dürfen nicht mit dem Gerät spielen. Die Reinigung und Wartung durch den Nutzer darf nicht durch Kinder ohne Beaufsichtigung erfolgen.



ACHTUNG ! Dieses Gerät enthält eine Klinge, die in Bewegung ist.

Die Scheiben und die Gitter verfügen über scharfe Klingen.

Seien Sie vorsichtig bei der Handhabung oder Reinigung, da Sie sich verletzen könnten.

VERWENDUNG GEMÜSESCHNEIDER

Dieses Gerät kann Lebensmittel in dünne Scheiben schneiden, raspeln, hobeln und sie zu Würfeln oder Streifen verarbeiten.

VERWENDUNG KUTTER

Mit diesem Gerät können Sie Lebensmittel zerkleinern, mixen, hacken, vermischen und emulgieren.

Es kann auch zur Herstellung von Mürbeteig, Brotteig usw. verwendet werden.

Dieses Gerät ist ausschließlich dazu bestimmt um ungefrorene Lebensmittel zu verarbeiten. Jegliche anderweitige Verwendung ist untersagt.

TRANSPORT UND HANDHABUNG DES GERÄTES



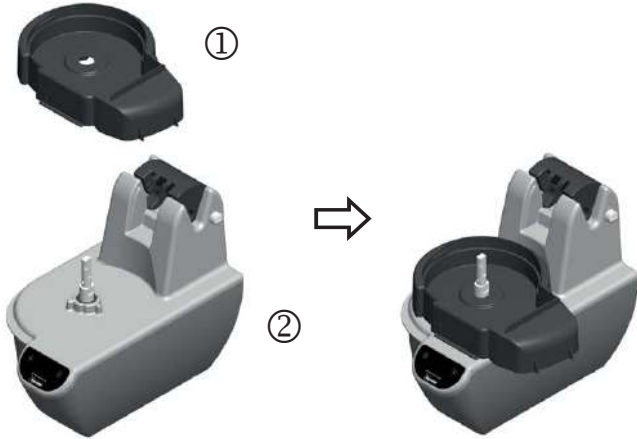
Transportieren Sie das Gerät lediglich aufrecht in seiner mitgelieferten Umverpackung.

Bitte stellen Sie sicher, dass Sie das Gerät waagrecht, gegen verrutschen gesichert, auf einem stabilen Untergrund mit ausreichend Platz, aufstellen.

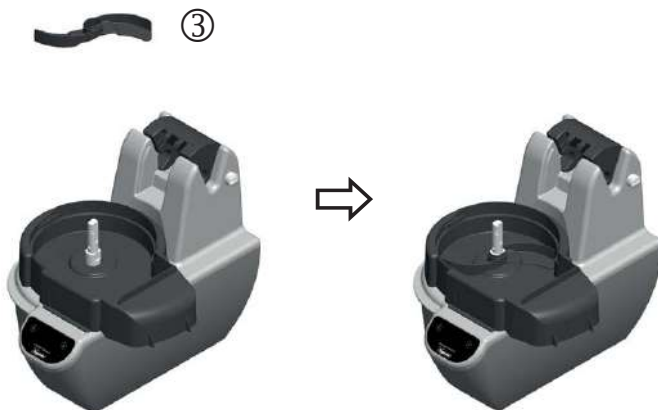
INBETRIEBNAHME GEMÜSESCHNEIDER

Einbau des Zubehör

1. Die Auswurfschale ① auf den Motorblock ② aufsetzen.

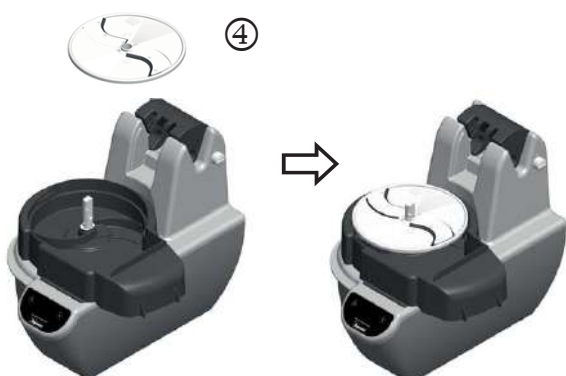


2. Den Auswerfer einsetzen ③.



3. Das für das gewünschte Ergebnis am besten geeignete Zubehör (Schneidscheibe, Raspelscheibe usw.) wählen und auf Defekte prüfen.

4. Das Zubehör ④ auf das Gerät montieren.



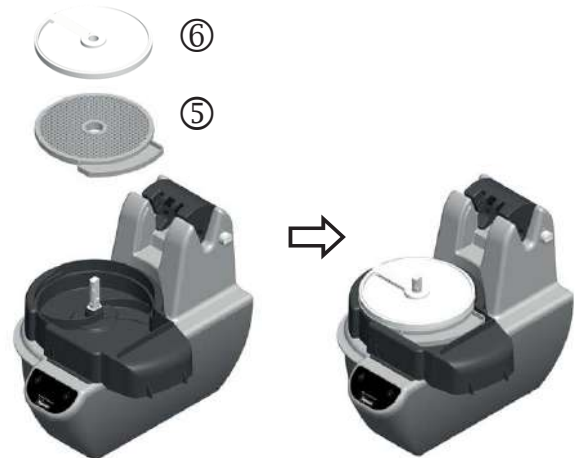
Die Schneid- oder Hobelscheiben zunächst an der Ausgangsachse des Motors nach unten schieben und dann bis zum Anschlag gegen die Pfeilrichtung (Pfeil auf der Scheibe) drehen.

Die Raspelscheiben müssen nur an der Ausgangsachse des Motors bis zum Anschlag nach unten geschoben werden.



Die Scheiben verfügen über scharfe Klingen. Bitte seien Sie bei der Handhabung vorsichtig, da Sie sich verletzen könnten.

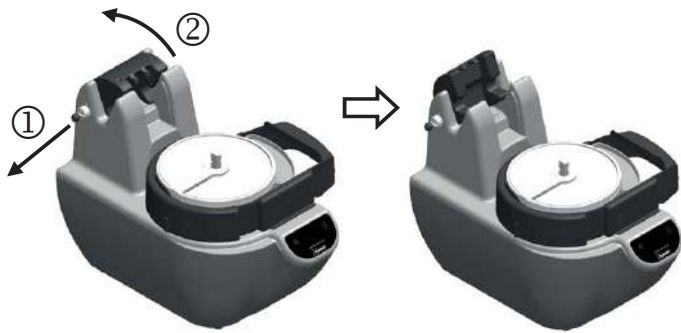
Beim Pommes-frites Kit und beim Würfel-Kit zunächst das Gitter ⑤ und danach die Schneidscheibe einsetzen ⑥.



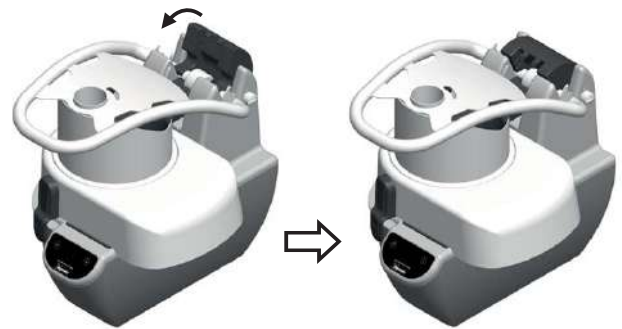
Die Scheiben verfügen über scharfe Klingen. Bitte seien Sie bei der Handhabung vorsichtig, da Sie sich verletzen könnten.

INBETRIEBNAHME GEMÜSESCHNEIDER

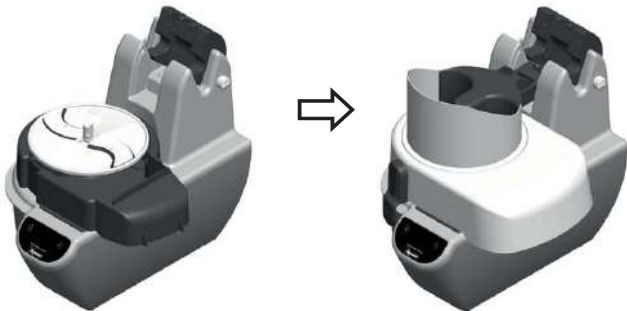
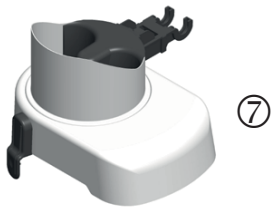
5. An der Riegelsperre ziehen und den Riegel nach hinten kippen.



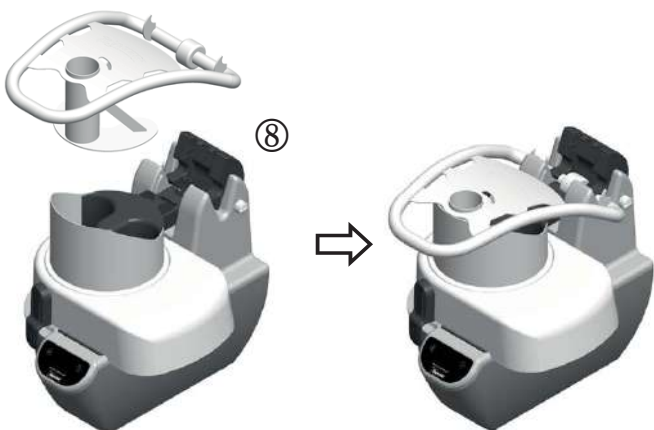
8. Den Riegel nach vorne kippen und einrasten lassen.



6. Den Deckel einsetzen (7).



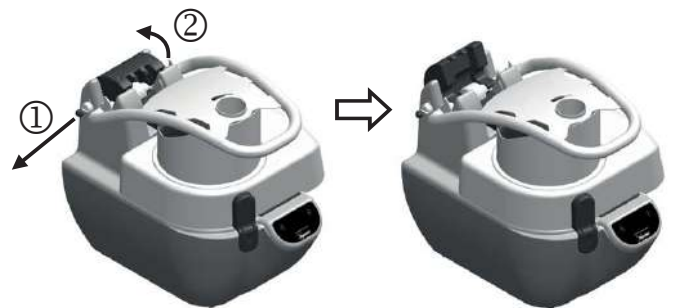
7. Den Griff einsetzen (8).



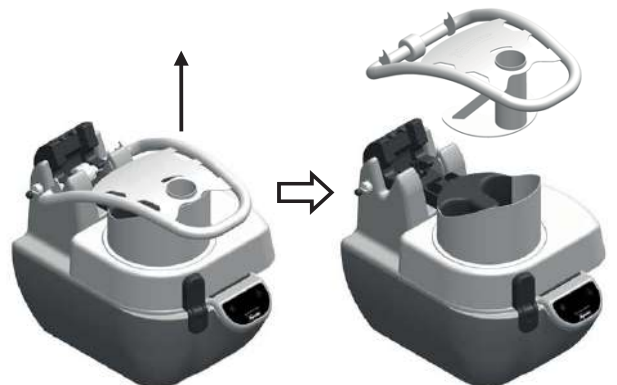
Ausbau des Zubehörs

ABBAU DES GRIFFS UND DES DECKELS

1. An der Riegelsperre (1) ziehen und den Riegel nach hinten kippen (2).

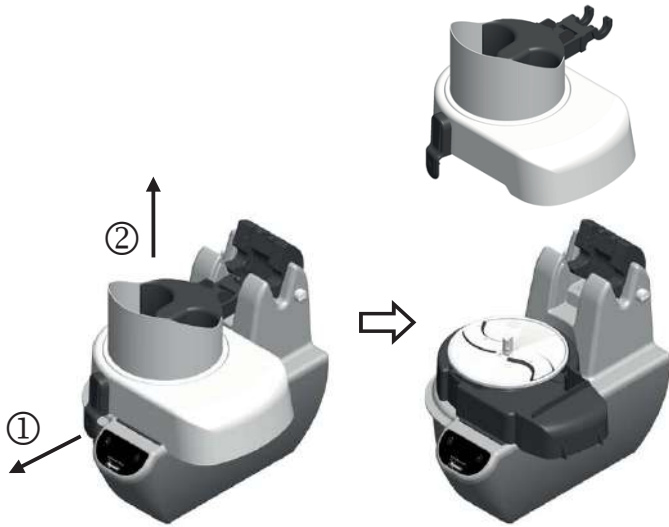


2. Ziehen Sie den Griff senkrecht heraus, um diesen abzunehmen.



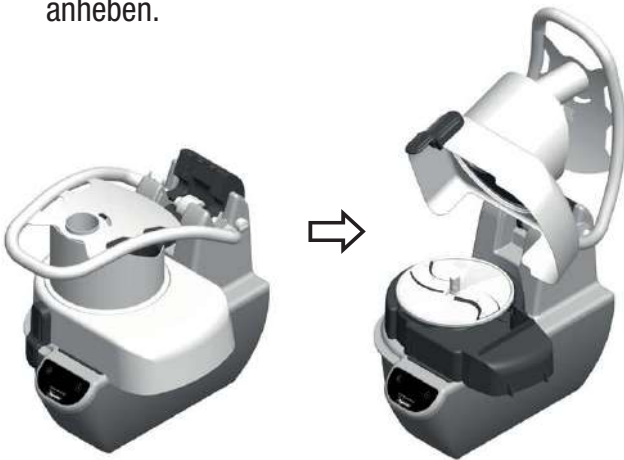
INBETRIEBNAHME GEMÜSESCHNEIDER

3. An der Arretierung ziehen, um den Deckel freizugeben und abzunehmen.

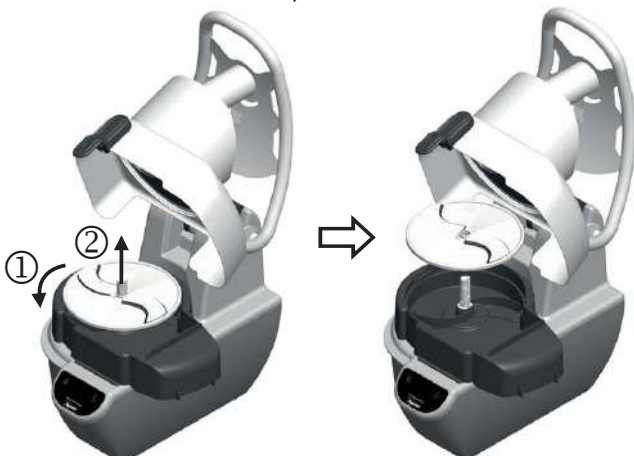


AUSWECHSELN DER SCHEIBEN & GITTER

1. Für den Zugang zum Schnittbereich den Griff bis zum Anschlag und den Deckel bis zum Clip anheben.

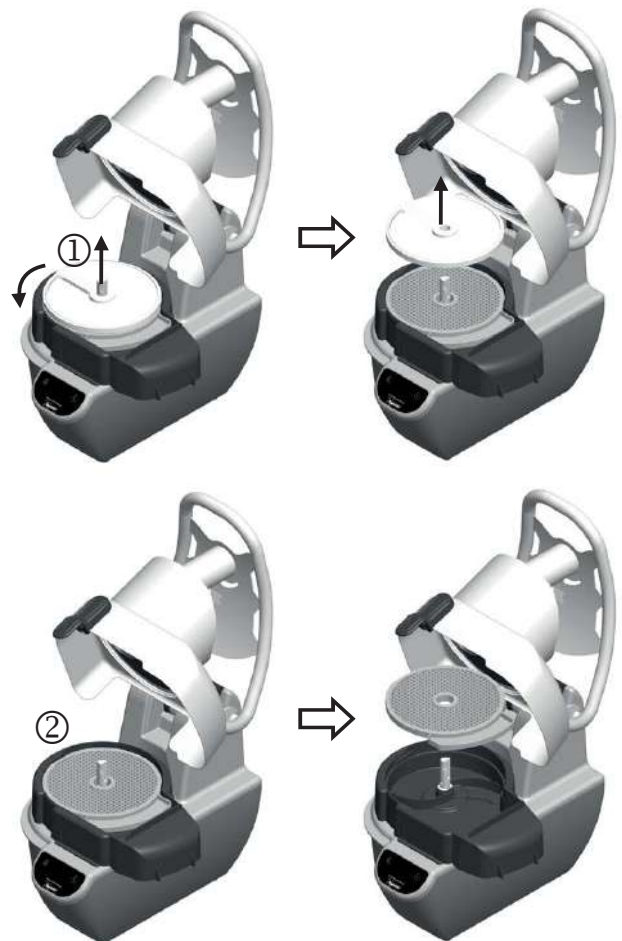


2. Die Schneidscheibe oder Hobelscheibe in Richtung des Pfeils auf der Scheibe (1) drehen und ziehen, um sie abzumontieren (2).



Die Scheiben verfügen über scharfe Klingen. Bitte seien Sie bei der Handhabung vorsichtig, da Sie sich verletzen könnten.

3. Zum Ausbau des Pommes Frites-Kits oder des Würfel-Kits, zunächst die Scheibe (1), dann das Gitter entfernen (2).



Die Scheiben verfügen über scharfe Klingen. Bitte seien Sie bei der Handhabung vorsichtig, da Sie sich verletzen könnten.

4. Zum Einsetzen eines neuen Messers, wie in den vorigen Schritten vorgehen, aber in umgekehrter Reihenfolge.

INBETRIEBNAHME GEMÜSESCHNEIDER

Ausführung mit einer Geschwindigkeit

1. Alle Zubehörteile einsetzen (Griff, Deckel usw.). Siehe Abschnitt „Montage des Zubehörs“.
2. Das Gerät ist nun betriebsbereit. Die LEDs über der Taste „I“ und die aneinandergereihten LEDs leuchten. Das Gerät ist nun betriebsbereit.



Wenn die LEDs nicht leuchten, bitte folgende Punkte prüfen:

- Die Stromversorgung,
- Die Steckdosenverbindung,
- Den Zustand des Versorgungskabels (zerquetschte, durchschnittene Kabel usw.)

3. Die Lebensmittel durch den zylindrischen Einfüllschacht (Abb. n°1) oder durch den bohnenförmigen Einfüllschacht des Deckels hinzugeben (Abb. n°2).



Abb. 1 / Die Lebensmittel durch den zylindrischen Einfüllschacht hinzugeben.

bohnenförmiger Einfüllschacht des Deckels

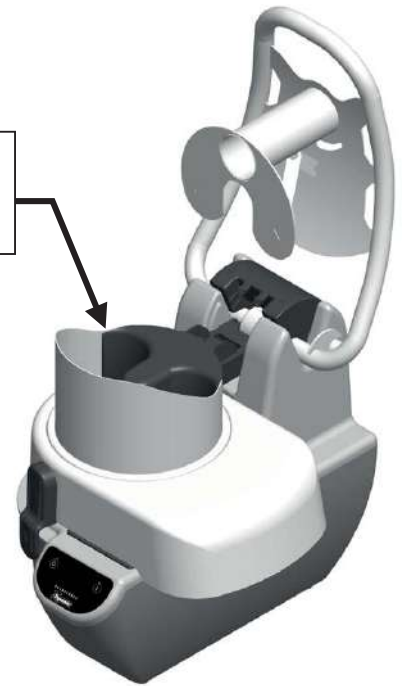
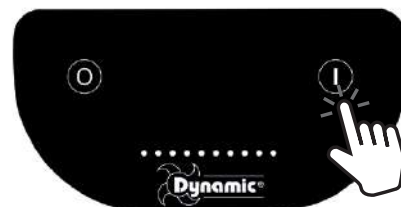


Abb. 2 / Die Lebensmittel durch den bohnenförmigen Einfüllschacht des Deckels zugeben.

Wenn die LEDs über den Tasten „0“ und „I“ gleichzeitig blinken, prüfen, ob der Deckel richtig geschlossen ist, insbesondere an der Arretierung, und ob der Griff ausreichend abgesenkt wurde.

Bei Bedarf die Lebensmittelmenge im bohnenförmigen Einfüllschacht verringern, damit der Griff erkannt werden kann.

4. Auf die Taste „I“ drücken, um das Gerät in Betrieb zu nehmen. Die LED über der Taste „I“ und alle aneinandergereihten LEDs leuchten ununterbrochen.



INBETRIEBNAHME GEMÜSESCHNEIDER

5. Werden die Lebensmittel durch den runden Einfüllschacht eingefüllt, verwenden Sie bitte den Stopfer, um sie in den Schnittbereich zu befördern.

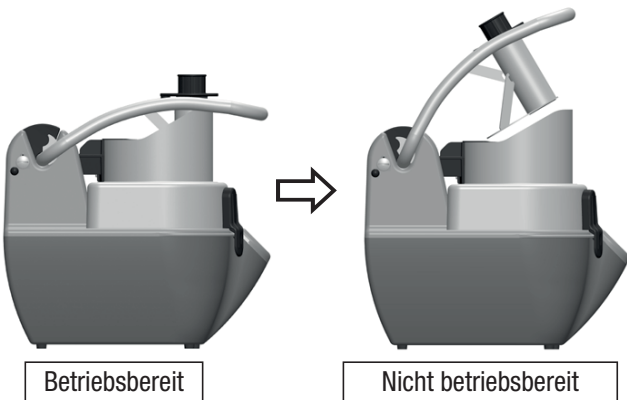


Die Lebensmittel nicht mit Gewalt eindrücken.

Weder Hände noch andere Gegenstände verwenden, um die Lebensmittel hineinzudrücken. Sie könnten sich verletzen und das Gerät beschädigen.

Da das Gerät leise ist, wenn es keine Lebensmittel enthält, muss das Zugeben von neuen Lebensmitteln behutsam erfolgen, um Spritzer zu vermeiden.

6. Wird der Gemüseschneider über den bohnenförmigen Einfüllschacht befüllt, muss der Griff angehoben werden. Ab einem bestimmten Winkel wird das Gerät angehalten. Das Gerät wird automatisch wieder in Betrieb genommen, wenn der Griff genügend abgesenkt wurde.

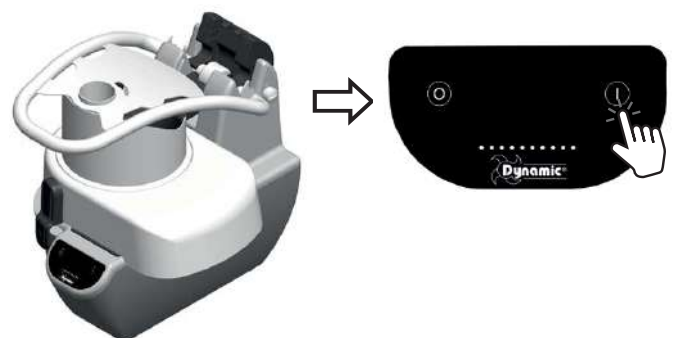


Wenn die LEDs über den Tasten „0“ und „I“ gleichzeitig blinken, prüfen, ob der Griff genügend abgesenkt wurde. Verringern Sie, falls notwendig, die Einfüllmenge, damit der Sicherheitskontakt reagiert und das Gerät startet.

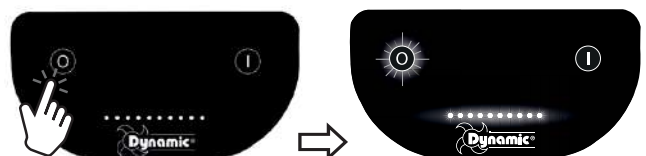
7. Zum Auswechseln der Scheibe (siehe Abschnitt „Auswechseln der Scheibe“) muss der Deckel angehoben werden, wodurch das Gerät angehalten wird.



Nachdem der Deckel und der Griff gesenkt wurden, kann das Gerät nur durch das Drücken der Taste, I“ wieder in Betrieb genommen werden.



8. Das Gerät wird durch das Drücken der Taste „0“ ausgeschaltet. Die LEDs blinken.



INBETRIEBNAHME GEMÜSESCHNEIDER

Inbetriebnahme der Ausführung mit zwei Geschwindigkeiten

1. Alle Zubehörteile einsetzen (Griff, Deckel usw.). Siehe Abschnitt „Montage des Zubehörs“.
2. Das Gerät anschließen. Prüfen, ob die LEDs leuchten. Das Gerät ist betriebsbereit. Die erste Geschwindigkeit ist standardmäßig voreingestellt.



Wenn die LEDs nicht leuchten, folgende Punkte prüfen:

- Die Steckdosenspeisung,
- Die Steckdosenverbindung,
- Den Zustand des Versorgungskabels (zerquetschte, durchschnittene Kabel usw.)

3. Die Lebensmittel durch den zylindrischen Einfüllschacht (Abb. 1) oder durch den bohnenförmigen Einfüllschacht des Deckels zugeben (Abb. 2).

Zylindrischer Einfüllschacht



Abb. 1 / Die Lebensmittel durch den zylindrischen Einfüllschacht hinzugeben.

Wenn die LEDs über den Tasten „0“ und „I“ gleichzeitig blinken, prüfen, ob der Deckel richtig geschlossen ist, insbesondere an der Arretierung, und ob der Griff ausreichend abgesenkt wurde.

Bei Bedarf die Lebensmittelmenge im bohnenförmigen Einfüllschacht verringern, damit der Griff erkannt werden kann.

Bohnenförmiger Einfüllschacht des Deckels

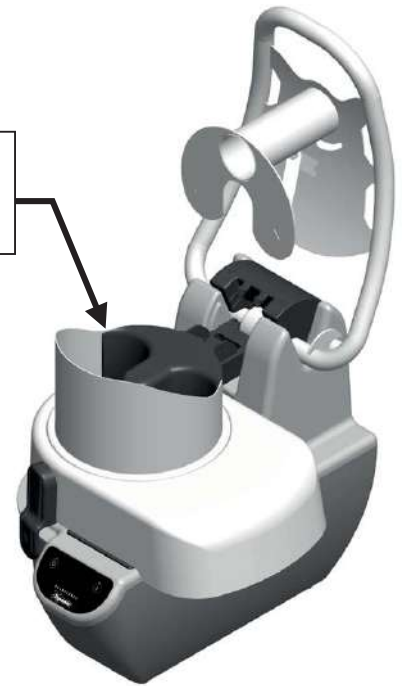
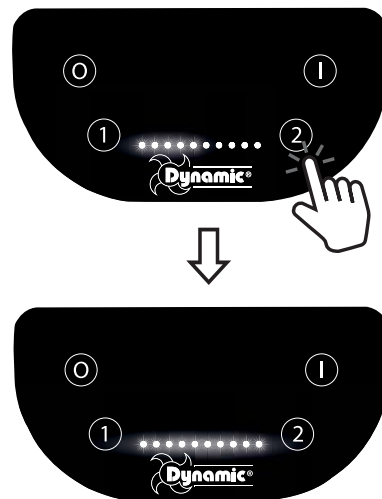


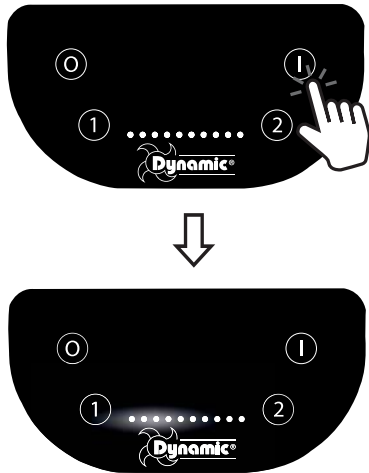
Abb. 2 / Die Lebensmittel durch den bohnenförmigen Einfüllschacht des Deckels hinzugeben.

4. Zur Auswahl der zweiten Geschwindigkeit, betätigen Sie die Taste 2. Die aneinandergereihten LEDs leuchten.

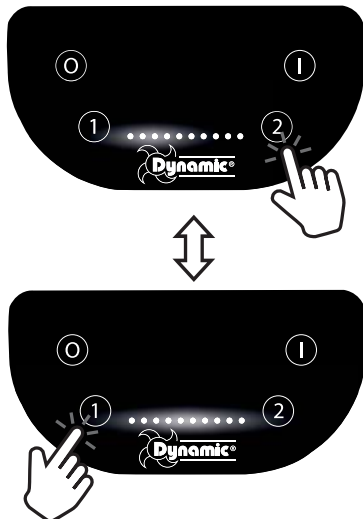


5. Auf die Taste „I“ drücken, um das Gerät in Betrieb zu nehmen.

INBETRIEBNAHME GEMÜSESCHNEIDER



Das Umschalten von der Geschwindigkeit 1 auf die Geschwindigkeit 2 kann jederzeit durch Drücken der Taste „2“ und umgekehrt erfolgen.



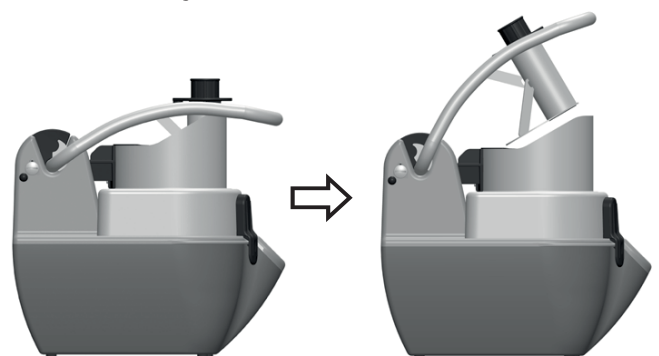
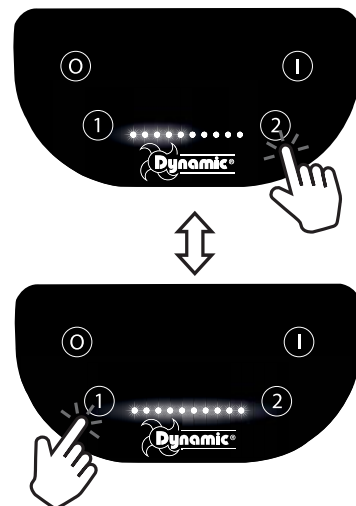
6. Werden die Lebensmittel durch den runden Einfüllschacht nachgefüllt, verwenden Sie bitte den Stopfer, um diese in den Schnittbereich zu befördern.



Die Lebensmittel nicht mit Gewalt eindrücken. Weder Hände noch andere Gegenstände verwenden, um die Lebensmittel hineinzudrücken. Sie könnten sich verletzen und das Gerät beschädigen. Da das Gerät leise ist, wenn es keine Lebensmittel enthält, muss das Zugeben von neuen Lebensmitteln behutsam erfolgen, um Spritzer zu vermeiden.

7. Wird der Mixbehälter über den bohnenförmigen Einfüllschacht befüllt, muss der Griff angehoben werden. Ab einem bestimmten Winkel wird das Gerät angehalten.

Bei angehobenem Griff, kann das Umschalten von der Geschwindigkeit 1 auf die Geschwindigkeit 2 durch Drücken der Taste „2“ und umgekehrt erfolgen.



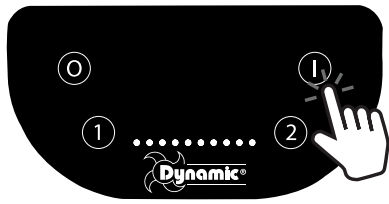
Betriebsbereit

Nicht betriebsbereit

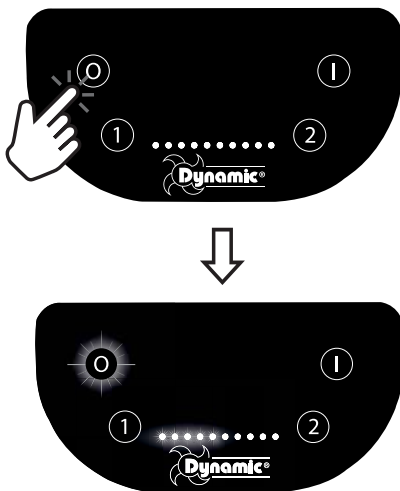
8. Zum Auswechseln der Scheibe (siehe Abschnitt „Auswechseln der Scheibe“) muss der Deckel angehoben werden, wodurch das Gerät angehalten wird.

INBETRIEBNAHME GEMÜSESCHNEIDER

Nachdem der Deckel und der Griff gesenkt wurden, wird das Gerät durch das Drücken der Taste „I“ wieder in Betrieb genommen.



9. Das Gerät wird durch das Drücken der Taste „0“ ausgeschaltet. Die LEDs blinken.



Wenn die LEDs nicht leuchten, folgende Punkte prüfen:

- Die Steckdosenspeisung,
- Die Steckdoserverbindung,
- Den Zustand des Versorgungskabels (zerquetschte, durchschnittene Kabel usw.)

3. Die Lebensmittel durch den zylindrischen Einfüllschacht (Abb. 1) oder durch den bohnenförmigen Einfüllschacht des Deckels zugeben (Abb. 2).



Abb. 1 / Die Lebensmittel durch den zylindrischen Einfüllschacht zugeben.

Inbetriebnahme der Ausführung mit variabler Geschwindigkeit

1. Alle Zubehörteile einsetzen (Griff, Deckel usw.). Siehe Abschnitt „Montage des Zubehörs“.
2. Das Gerät anschließen. Prüfen, ob die LEDs über der Taste „I“ sowie die ersten zwei aneinandergereihten LEDs leuchten. Das Gerät ist betriebsbereit. Die Mindestgeschwindigkeit ist standardmäßig voreingestellt.

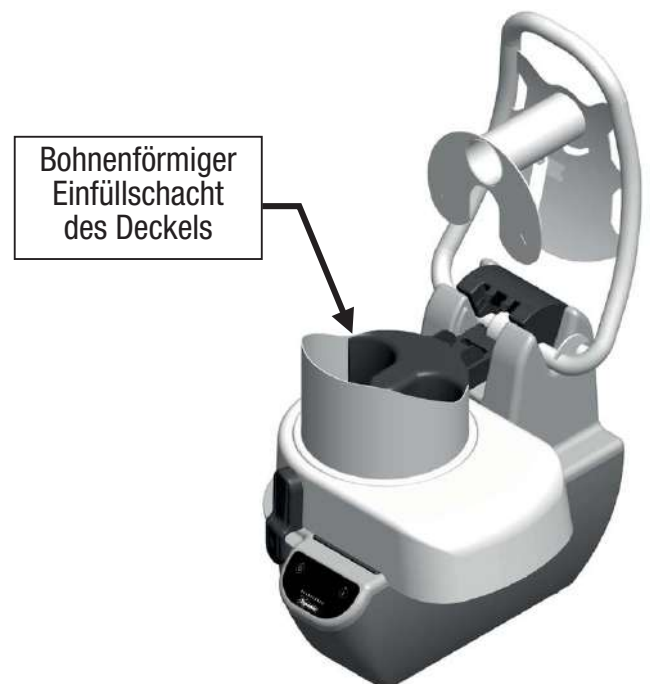


Abb. 2 / Die Lebensmittel durch den bohnenförmigen Einfüllschacht des Deckels zugeben.

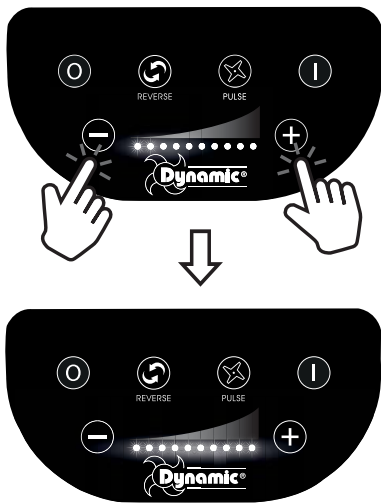
INBETRIEBNAHME GEMÜSESCHNEIDER

Wenn die LEDs über den Tasten „0“ und „I“ gleichzeitig blinken, prüfen, ob der Deckel richtig geschlossen ist, insbesondere an der Arretierung, und ob der Griff ausreichend abgesenkt wurde.

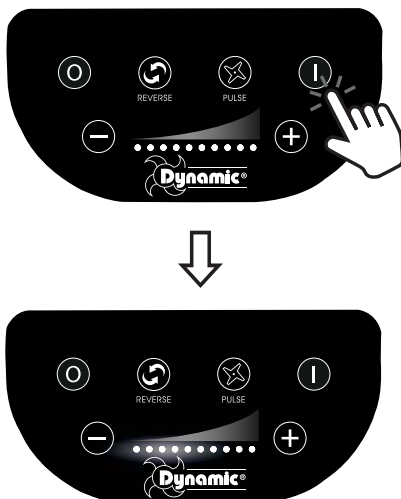
Bei Bedarf die Lebensmittelmenge im bohnenförmigen Einfüllschacht verringern, damit der Griff erkannt werden kann.

4. Zur Wahl der geeigneten Geschwindigkeit auf die Tasten „-“ und „+“ bis zur gewünschten Geschwindigkeit drücken. Die Anzahl der blinkenden LEDs entspricht der gewählten Geschwindigkeit.

Bei jedem Drücken der Tasten „-“ oder „+“ leuchten oder erlöschen zwei LED. Es sind fünf verschiedene Geschwindigkeiten wählbar.

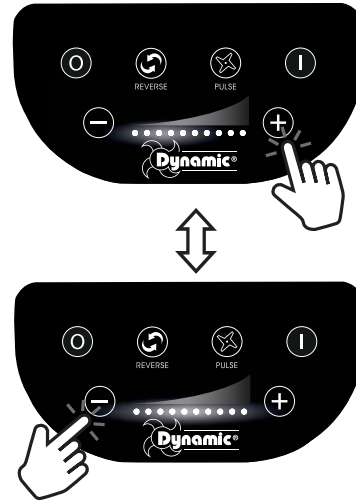


5. Auf die Taste „I“ drücken, um das Gerät in Betrieb zu nehmen.



Die Geschwindigkeit kann jederzeit durch Drücken der Tasten neben „-“ und „+“ bis zum gewünschten Wert geregelt werden.

Bei jedem Drücken der Tasten „-“ oder „+“ leuchten oder erlöschen zwei LED.



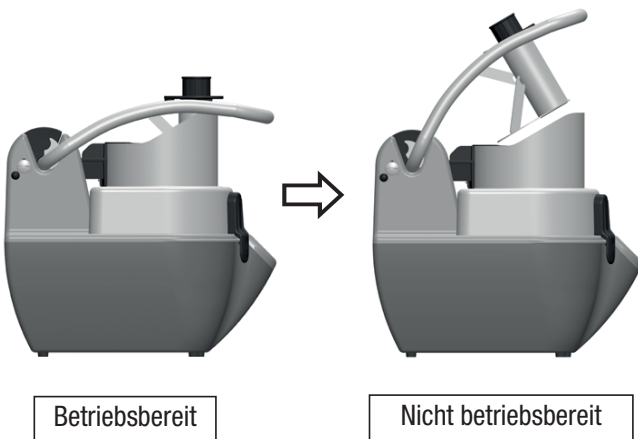
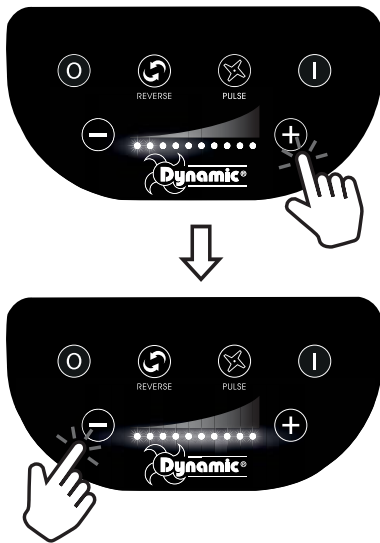
6. Werden die Lebensmittel durch den runden Einfüllschacht nachgefüllt, verwenden Sie bitte den Stopfer, um diese in den Schnittbereich zu befördern.



Die Lebensmittel nicht mit Gewalt eindrücken. Weder Hände noch andere Gegenstände verwenden, um die Lebensmittel hineinzudrücken. Sie könnten sich verletzen und das Gerät beschädigen. Da das Gerät leise ist, wenn es keine Lebensmittel enthält, muss das Zugeben von neuen Lebensmitteln behutsam erfolgen, um Spritzer zu vermeiden.

INBETRIEBNAHME GEMÜSESCHNEIDER

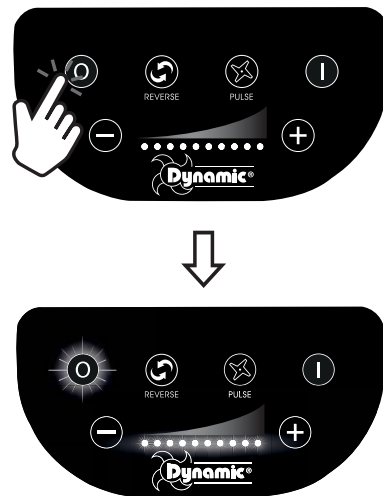
7. Wird der Mixbehälter über den bohnenförmigen Einfüllschacht befüllt, muss der Griff angehoben werden. Ab einem bestimmten Winkel wird das Gerät angehalten. Bei angehobenem Griff kann die Motordrehzahl durch Drücken der Tasten „-“ und „+“ geändert werden. Bei jedem Drücken der Tasten „-“ oder „+“ leuchten oder erlöschen zwei LED.



8. Zum Auswechseln der Scheibe (siehe Abschnitt „Auswechseln der Scheibe“) muss der Deckel angehoben werden, wodurch das Gerät angehalten wird. Nachdem der Deckel und der Griff gesenkt



wurden, wird das Gerät durch das Drücken der Taste „I“ wieder in Betrieb genommen.



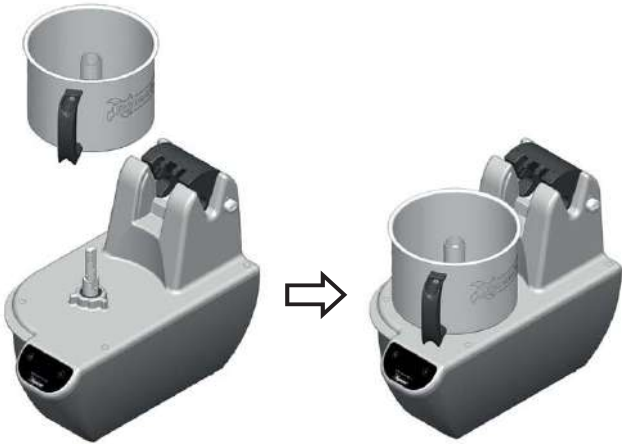
9. Das Gerät wird durch das Drücken der Taste „0“ ausgeschaltet. Die LEDs blinken.

Die Funktionen „RÜCKWÄRTS“ und „PULS“ sind inaktiv, wenn das Gerät sich im Modus „Gemüseschneiden“ befindet.

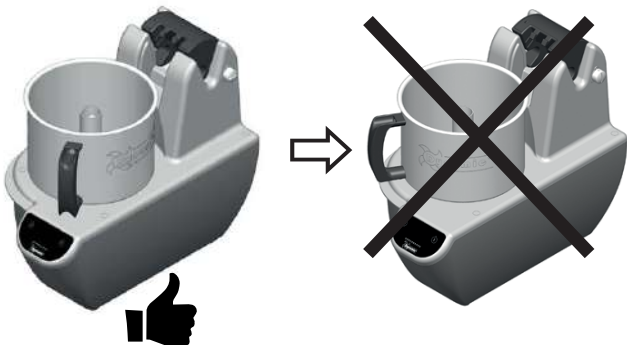
INBETRIEBNAHME KUTTER

Einbau des Zubehör

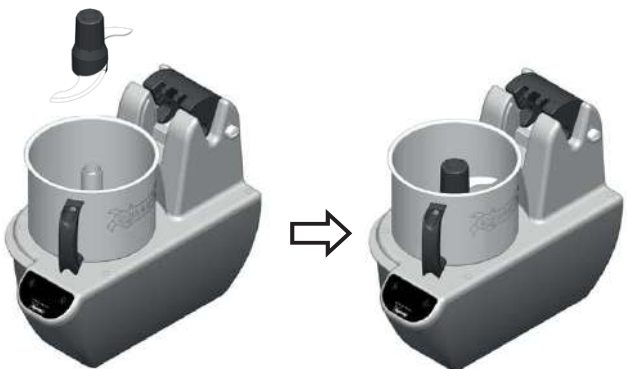
1. Die Kutterschüssel auf den Motorblock aufsetzen.



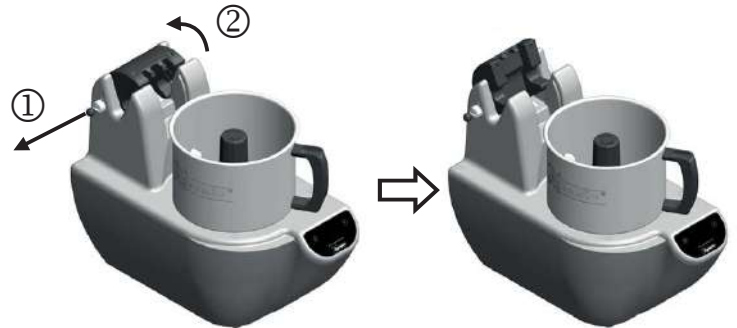
Achtung: Richten Sie die Edelstahlschüssel richtig aus, da sonst das Gerät nicht gestartet werden kann.



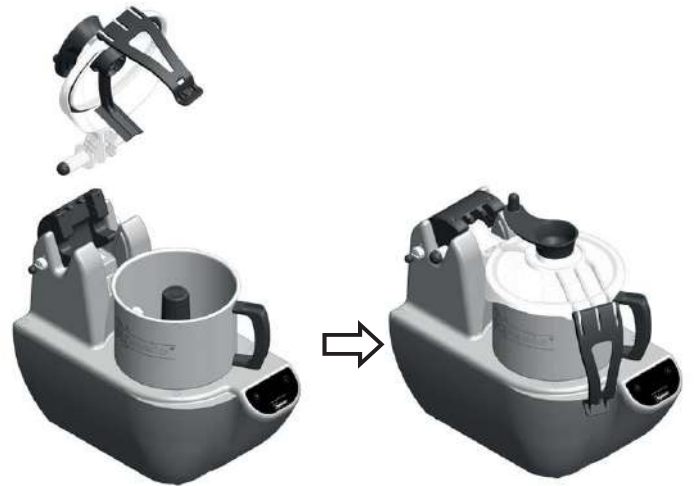
2. Vor dem Einsetzen den Allgemeinzustand des Messers prüfen (Schärfe usw.).



3. An der Riegelsperre ziehen und den Riegel nach hinten kippen.



4. Das Deckel einsetzen.



5. Den Riegel ① nach vorne kippen und die Deckelarretierung schließen ②.



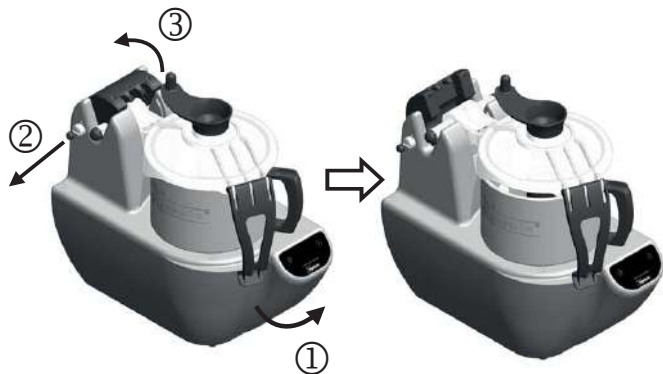
Das Messer verfügt über Schneidkanten. Seien Sie vorsichtig bei der Handhabung, da Sie sich schneiden könnten.

INBETRIEBNAHME KUTTER

Ausbau des Zubehörs

ABBAU DES DECKELS

1. An der Deckelarretierung **1** und dann an der Zuglasche ziehen, um den Riegel **2** zu entsperren und nach hinten zu kippen **3**.

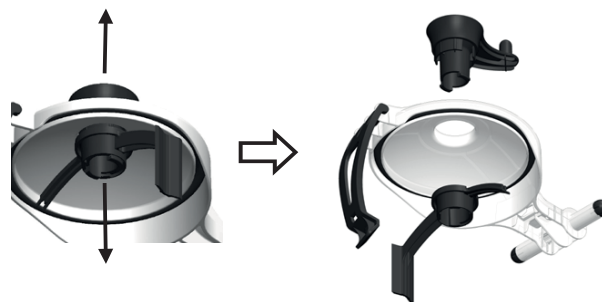
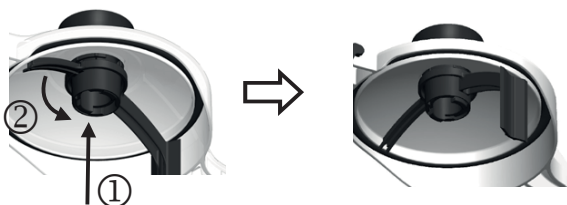


2. Ziehen Sie den Deckel senkrecht nach oben, um diesen abzunehmen.



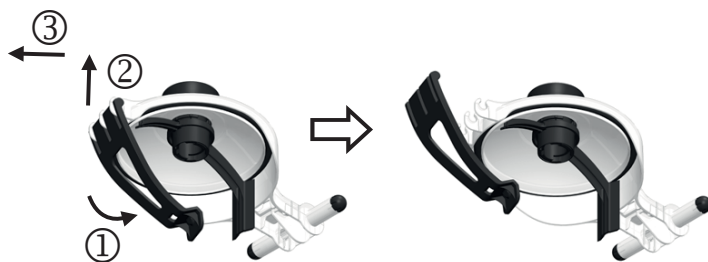
3. Um den Deckel wieder auf dem Motorblock anzubringen, die Schritte 1 und 2 in umgekehrter Reihenfolge durchführen.

4. Zum Abmontieren des Schabers die 2 Teile gegeneinander drücken, um die Griffzapfen des Schabers **1** zu lösen und den Griff **2** zu drehen.



5. Um den Schaber erneut zu montieren, den Schritt 4 in umgekehrter Reihenfolge durchführen.

6. Zum Abmontieren der Arretierung muss sie zur Unterseite des Deckels **1** gedreht und dann senkrecht **2** und horizontal **3** verschoben werden, um sie zu entfernen.



7. Um die Arretierung wieder zu montieren, den Schritt 6 in umgekehrter Reihenfolge durchführen.

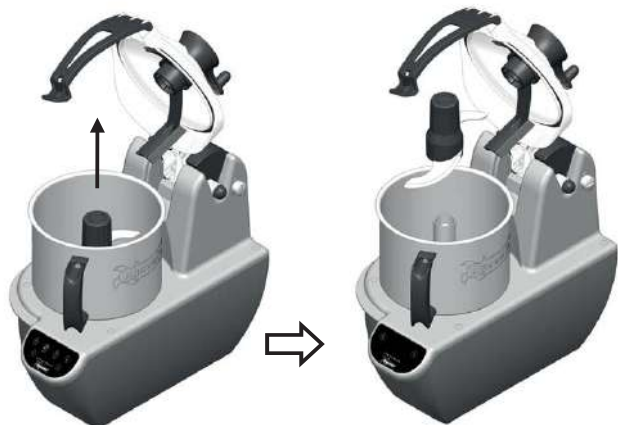
AUSWECHSELN EINES MESSERS

1. Für den Zugang zum Inhalt des Mixbehälters an der Deckelarretierung ziehen und den Deckel bis zum Clip anheben.



INBETRIEBNAHME KUTTER

2. Am Messer senkrecht nach oben ziehen, um es auszubauen.



Das Messer verfügt über Schneidkanten. Seien Sie vorsichtig bei der Handhabung, da Sie sich schneiden könnten.

3. Zum Einsetzen eines neuen Messers wie in den vorigen Schritten vorgehen, aber in umgekehrter Reihenfolge.

Inbetriebnahme der Ausführung mit einer Geschwindigkeit

1. Alle Zubehörteile einsetzen (Mixbehälter, Deckel usw.). Siehe Abschnitt „Montage des Zubehörs“.
2. Das Gerät anschließen. Die LEDs über der Taste „I“ und die aneinandergereihten LEDs leuchten. Das Gerät ist betriebsbereit.



Wenn die LEDs nicht leuchten, folgende Punkte prüfen:

- Die Steckdosenspeisung,
- Die Steckdoserverbindung,
- Den Zustand des Versorgungskabels (zerquetschte, durchschnittene Kabel usw.)

3. Die Lebensmittel direkt in den Mixbehälter (Abb. n°3) oder durch den Einfüllschacht des Deckels geben (Abb. n°4).



Abb. 3 / Die Lebensmittel direkt in den Mixbehälter geben



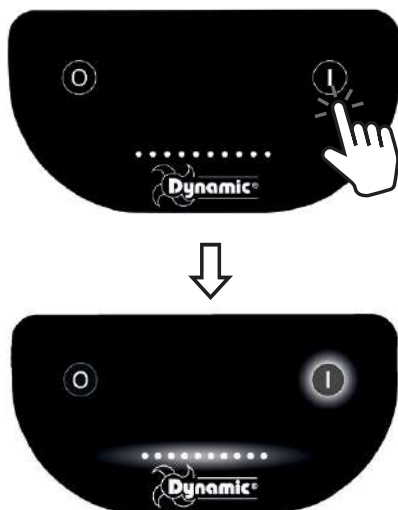
Abb. 4 / Die Lebensmittel durch den Einfüllschacht des Deckels zugeben.

INBETRIEBNAHME KUTTER

Wenn die LEDs über den Tasten „0“ und „I“ gleichzeitig blinken, prüfen, ob der Deckel richtig geschlossen ist, insbesondere an der Arretierung.

Auf die Lebensmittelmenge achten: zu große Mengen können Überlaufen und Spritzer verursachen.

4. Auf die Taste „I“ drücken, um das Gerät in Betrieb zu nehmen. Die LED über der Taste „I“ und alle aneinandergereihten LEDs leuchten ununterbrochen.



5. Während des Betriebs können die Lebensmittel durch den Einfüllschacht des Deckels zugegeben werden.



Die Lebensmittel nicht mit Gewalt eindrücken.

Weder Hände noch andere Gegenstände verwenden, um die Lebensmittel hineinzudrücken. Sie könnten sich verletzen und das Gerät beschädigen.

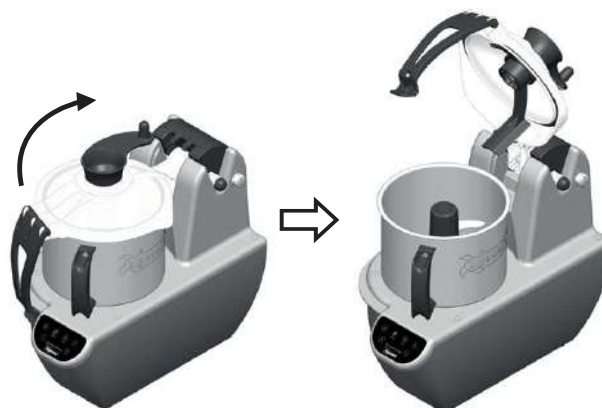
Da das Gerät leise ist, wenn es keine Lebensmittel enthält, muss das Zugeben von neuen Lebensmitteln behutsam erfolgen, um Spritzer zu vermeiden.

Auf die Lebensmittelmenge achten: zu große Mengen können Überlaufen und Spritzer verursachen.

6. Während des Betriebs können durch die Inbetriebnahme des Schabers die Lebensmittel von den Innenwänden des Mixbehälters gelöst werden.

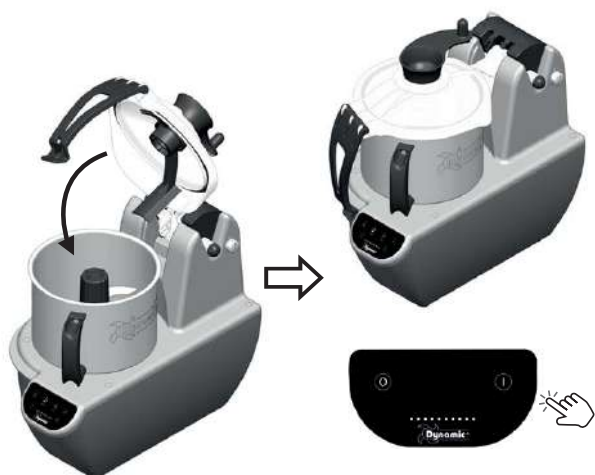


7. Muss zum Nachfüllen von Lebensmitteln der Deckel entsperrt werden, wird hierdurch das Gerät angehalten.



Anhalten des
Geräts

INBETRIEBNAHME KUTTER



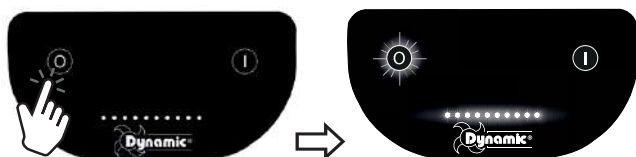
Das Gerät wieder
in Betrieb nehmen

Wenn die LEDs über den Tasten „0“ und „I“ gleichzeitig blinken, prüfen, ob der Deckel richtig geschlossen ist, insbesondere an der Arretierung.

Auf die Lebensmittelmenge achten: zu große Mengen können Überlaufen und Spritzer verursachen.

Nachdem der Deckel gesenkt wurde, kann das Gerät nur durch das Drücken der Taste neben „I“ wieder in Betrieb genommen werden.

8. Das Gerät wird durch das Drücken der Taste „0“ ausgeschaltet. Die LEDs blinken.



Inbetriebnahme der Ausführung mit zwei Geschwindigkeiten

1. Alle Zubehörteile einsetzen (Mixbehälter, Deckel usw.). Siehe Abschnitt „Montage des Zubehörs“.
2. Alle Zubehörteile einsetzen (Mixbehälter, Deckel usw.). Siehe Abschnitt „Montage des Zubehörs“. Das Gerät anschließen. Prüfen, ob die LEDs leuchten. Das Gerät ist betriebsbereit. Die erste Geschwindigkeit ist standartmäßig voreingestellt.



Wenn die LEDs nicht leuchten, folgende Punkte prüfen:

- Die Steckdosenspeisung,
- Die Steckdosenverbindung,
- Den Zustand des Versorgungskabels (zerquetschte, durchschnittene Kabel usw.)

3. Die Lebensmittel direkt in den Mixbehälter (Abb. 1) oder durch den Einfüllschacht des Deckels geben (Abb. 2).



Abb. 1 / Die Lebensmittel direkt in den
Mixbehälter geben



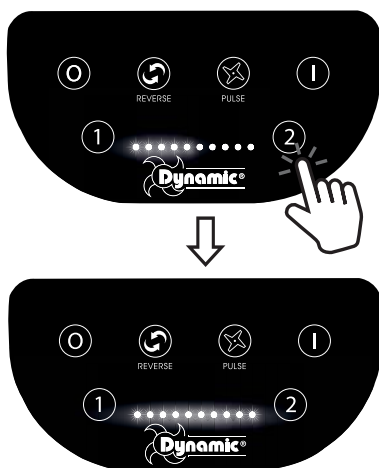
Abb. 2 / Die Lebensmittel durch den Einfüllschacht
des Deckels zugeben.

INBETRIEBNAHME KUTTER

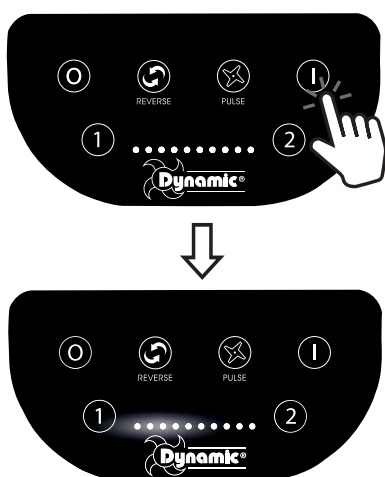
Wenn die LEDs über den Tasten „0“ und „I“ gleichzeitig blinken, prüfen, ob der Deckel richtig geschlossen ist, insbesondere an der Arretierung.

Auf die Lebensmittelmenge achten: zu große Mengen können Überlaufen und Spritzer verursachen.

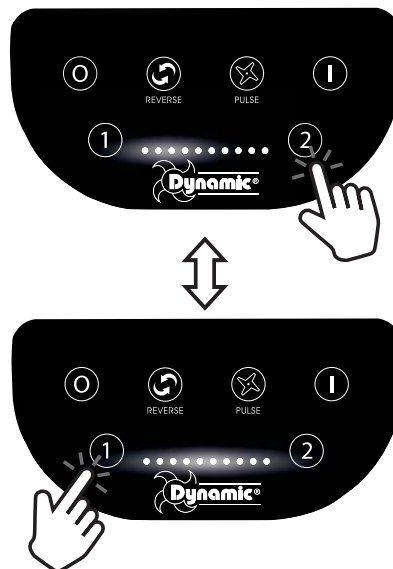
4. Zur Wahl der zweiten Geschwindigkeit, die Taste "2" drücken. Die aneinandergereihten LED's leuchten.



5. Auf die Taste „I“ drücken, um das Gerät in Betrieb zu nehmen.



Das Umschalten von der Geschwindigkeit 1 auf die Geschwindigkeit 2 kann jederzeit durch Drücken der Taste „2“ und umgekehrt erfolgen.



6. Während des Betriebs können die Lebensmittel durch den Einfüllschacht des Deckels zugegeben werden.



Die Lebensmittel nicht mit Gewalt eindrücken.

Weder Hände noch andere Gegenstände verwenden, um die Lebensmittel hineinzudrücken. Sie könnten sich verletzen und das Gerät beschädigen.

Da das Gerät leise ist, wenn es keine Lebensmittel enthält, muss das Zugeben von neuen Lebensmitteln behutsam erfolgen, um Spritzer zu vermeiden.

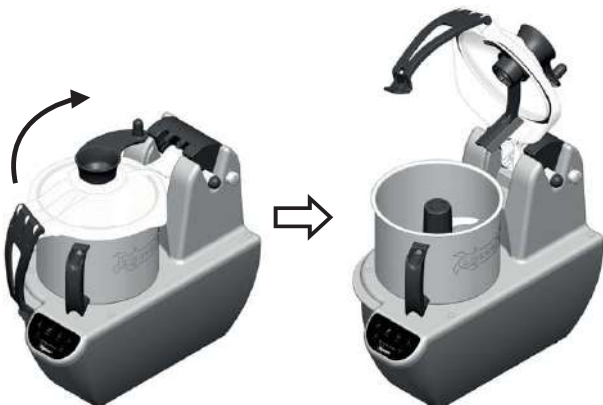
Auf die Lebensmittelmenge achten: zu große Mengen können Überlaufen und Spritzer verursachen.

INBETRIEBNAHME KUTTER

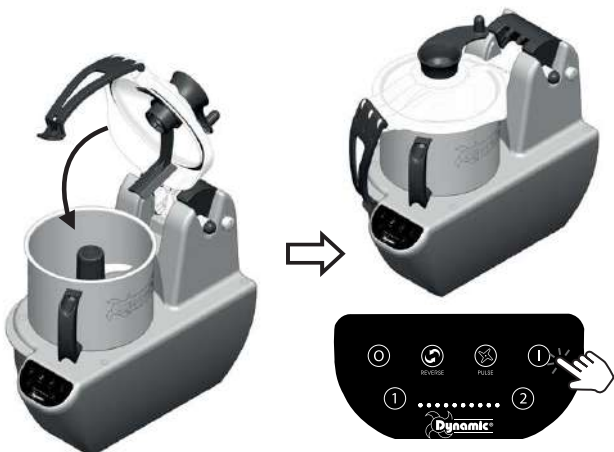
7. Während des Betriebs können durch die Inbetriebnahme des Schabers die Lebensmittel von den Innenwänden des Mixbehälters gelöst werden.



8. Muss zum Nachfüllen von Lebensmitteln der Deckel entsperrt werden, wird hierdurch das Gerät angehalten.



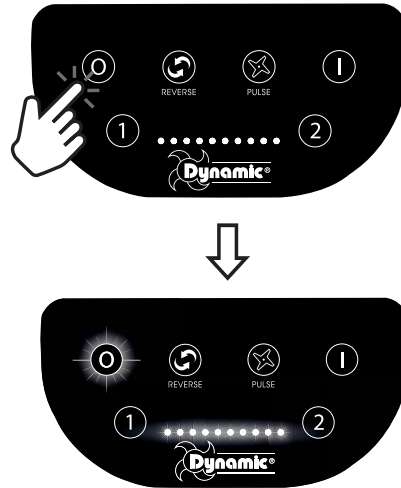
Anhalten des Geräts



Das Gerät wieder in Betrieb nehmen

Nachdem der Deckel gesenkt wurde, kann das Gerät nur durch das Drücken der Taste „I“ wieder in Betrieb genommen werden.

9. Das Gerät wird durch das Drücken der Taste „0“ ausgeschaltet. Die LEDs blinken.



Inbetriebnahme der Ausführung mit variabler Geschwindigkeit

1. Alle Zubehörteile einsetzen (Mixbehälter, Deckel usw.). Siehe Abschnitt „Montage des Zubehörs“.
2. Das Gerät anschließen. Prüfen, ob die LEDs über der Taste „I“ sowie die ersten zwei aneinandergereihten LEDs leuchten. Das Gerät ist betriebsbereit.

Die Mindestgeschwindigkeit ist standardmäßig voreingestellt.



Wenn die LEDs nicht leuchten, folgende Punkte prüfen:

- Die Steckdosenspeisung,
- Die Steckdoserverbindung,
- Den Zustand des Versorgungskabels (zerquetschte, durchschnittene Kabel usw.)

INBETRIEBNAHME KUTTER

3. Die Lebensmittel direkt in den Mixbehälter (Abb. 1) oder durch den Einfüllschacht des Deckels geben (Abb. 2).

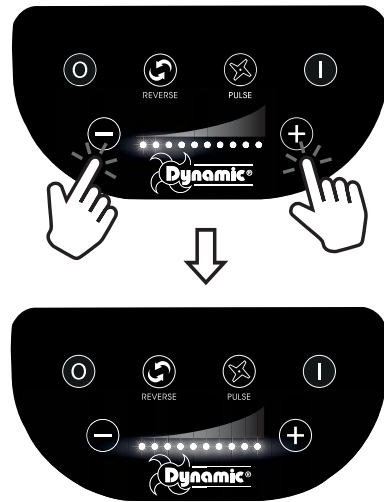


Abb. 1 / Die Lebensmittel direkt in den Mixbehälter geben.

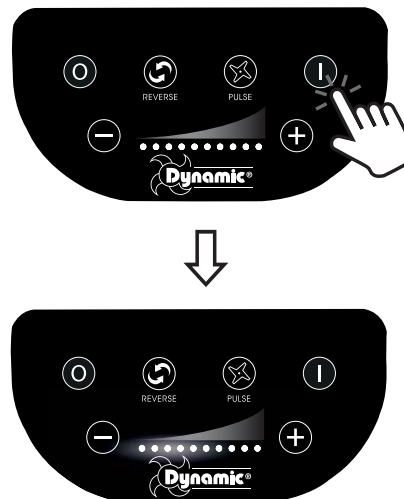


Abb. 2 / Die Lebensmittel durch den Einfüllschacht des Deckels zugeben.

4. Zur Wahl der geeigneten Geschwindigkeit auf die Tasten „-“ und „+“ bis zur gewünschten Geschwindigkeit drücken. Die Anzahl der blinkenden LEDs entspricht der gewählten Geschwindigkeit. Bei jedem Drücken der Tasten „-“ oder „+“ leuchtet oder erlischt eine LED.



5. Auf die Taste „I“ drücken, um das Gerät in Betrieb zu nehmen.



Wenn die LEDs über den Tasten „0“ und „I“ gleichzeitig blinken, prüfen, ob der Deckel richtig geschlossen ist, insbesondere an der Arretierung.

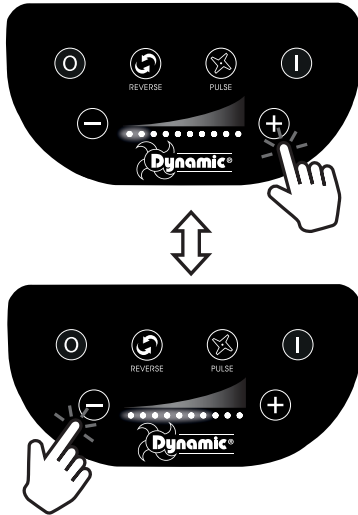
Auf die Lebensmittelmenge achten: zu große Mengen können überlaufen und Spritzer verursachen.

Die Geschwindigkeit kann jederzeit durch Drücken der Tasten neben „-“ und „+“ bis zum gewünschten Wert geregelt werden.

Bei jedem Drücken der Tasten „-“ oder „+“ leuchtet oder erlischt eine LED.

10 verschiedene Geschwindigkeiten sind wählbar.

INBETRIEBNAHME KUTTER



6. Während des Betriebs können die Lebensmittel durch den Einfüllschacht des Deckels zugegeben werden.



8. Muss zum Nachfüllen von Lebensmitteln der Deckel entsperrt werden, wird hierdurch das Gerät angehalten.



Anhalten des Geräts

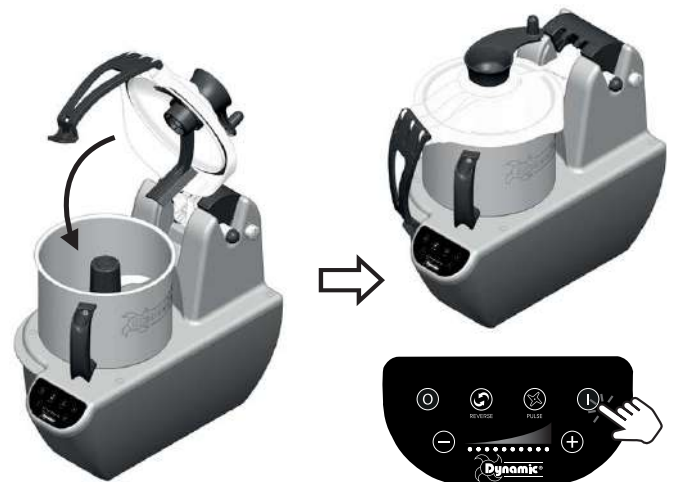
Die Lebensmittel nicht mit Gewalt eindrücken.

Weder Hände noch andere Gegenstände verwenden, um die Lebensmittel hineinzudrücken. Sie könnten sich verletzen und das Gerät beschädigen.

Da das Gerät leise ist, wenn es keine Lebensmittel enthält, muss das Zugeben von neuen Lebensmitteln behutsam erfolgen, um Spritzer zu vermeiden.

Auf die Lebensmittelmenge achten: zu große Mengen können Überlaufen und Spritzer verursachen.

7. Während des Betriebs können durch die Inbetriebnahme des Schabers die Lebensmittel von den Innenwänden des Mixbehälters gelöst werden.

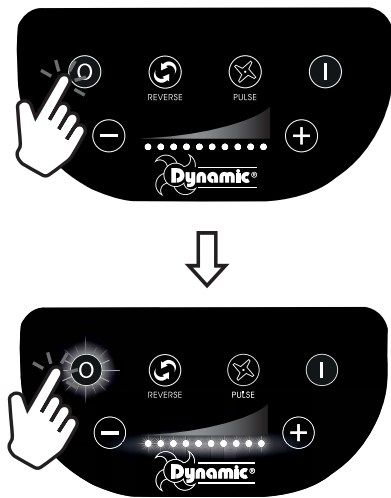


Das Gerät wieder in Betrieb nehmen

INBETRIEBNAHME KUTTER

Nachdem der Deckel gesenkt wurde, kann das Gerät nur durch drücken der Taste "I" wieder in Betrieb genommen werden.

9. Das Gerät wird durch das Drücken der Taste „0“ ausgeschaltet. Die LEDs blinken.





REINIGUNG

REINIGUNG DER ZUBEHÖRTEILE

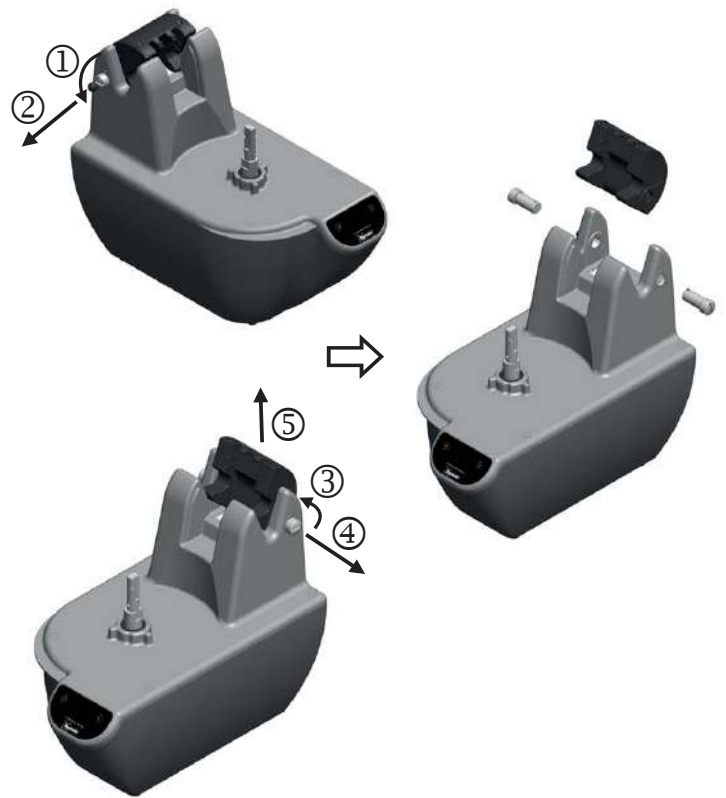
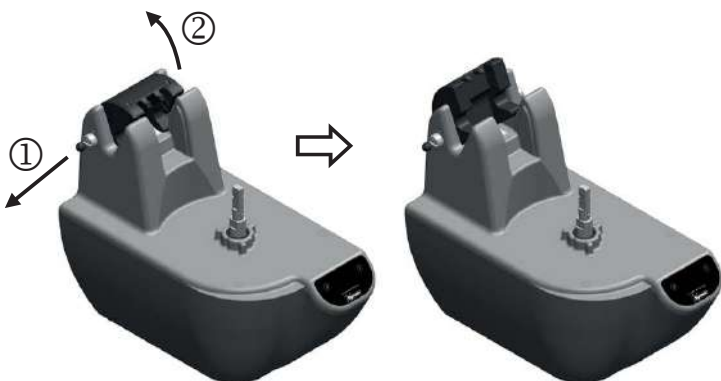
1. Gerät ausschalten.
2. Entfernung aller Zubehörteile (lesen Sie hierzu die entsprechenden Abschnitte).
3. Die Zubehörteile mithilfe einer Handbrause spülen (keine scharfen Reinigungsmittel verwenden) oder in der Spülmaschine mit milden Reinigungsmitteln reinigen.
4. Das Zubehör an einem trockenen und belüfteten Ort aufbewahren.



Das Zubehör verfügt über Schneidkanten. Seien Sie vorsichtig bei der Handhabung, da Sie sich schneiden könnten.

MOTORBLOCK REINIGUNG

1. Gerät ausschalten.
2. Entfernung aller Zubehörteile (lesen Sie hierzu die entsprechenden Abschnitte).
3. Den Motorblock mit einem Schwamm oder einem sauberen und wenig befeuchtetem Tuch reinigen.
4. Der Riegel kann durch Entsperren der Achsen mit einem Flachschaubenzieher entfernt werden.



Den Motorblock nie in Wasser eintauchen

INSTANDHALTUNG

BEI JEDEM GEBRAUCH

Den Allgemeinzustand des Kabels und des Anschlusses auf Beschädigungen prüfen (Schneiden, Zerdrücken usw.).

Die Zubehörteile nach jeder Anwendung entfernen.

Die Zubehörteile reinigen. Auf Lebensmittelreste prüfen, bevor sie in einem trockenen und belüfteten Bereich verstaut werden.

Vor dem Wegräumen den Allgemeinzustand des Zubehörs prüfen (Schärfe der Klingen, Verformungen usw.).

Den Zustand der Dichtung prüfen.

JEDES JAHR

Die Stabilität des Geräts prüfen. Bei Bedarf die beschädigten Puffer ersetzen.

Die Dichtung auswechseln.

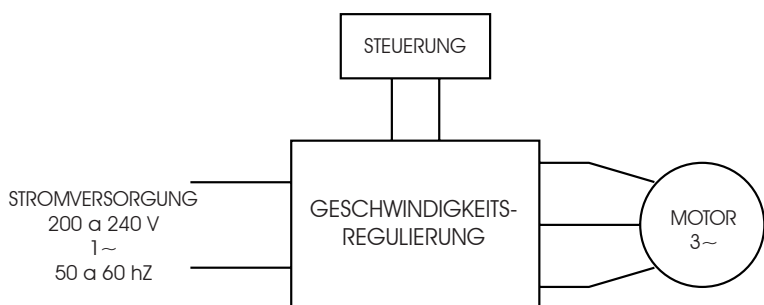
Die Scheiben und die Gitter sind Verschleißteile, die regelmäßig ersetzt werden müssen, um die Schnittqualität zu gewährleisten.

ELEKTRISCHER ANSCHLUSS

Die Steckdose muss den CEE 7/7 Standardanforderungen entsprechen.

Die elektrische Einrichtung muss durch einen Fehlerstrom-Schutzschalter (FI) vom Typ A und eine 16 Ampere Sicherung geschützt sein.

ELEKTROPLAN



KONFORMITÄTSBESCHEINIGUNG CE KUNDENDIENST UND GARANTIE

Hiermit bescheinigen wir, dass das Gerät von Dynamic folgenden Richtlinien für Hygiene und Sicherheit entsprechen : EN12853.

KUNDENDIENST UND GARANTIE

Im Falle einer Funktionsstörung Ihres Gerätes wenden Sie sich bitte an den Fachhändler bei dem Sie das Gerät gekauft haben, oder senden Sie das Gerät direkt an uns zur Reparatur.

DYNAMIC PROFESSIONAL - GROUPE NADIA GMBH

Robert Koch Straße 7 – 77694 Kehl – Auenheim

Tel. : +49 (0)7851 / 886 45-0

Fax: +49 (0)07851 / 886 45-32

e-mail : info@dynamic-professional.de

Auf unsere Geräte erhalten Sie, ab Kaufdatum, ein Jahr Garantie.

Wir gewähren diese Garantie auf alle elektrischen und mechanischen Teile.

Ausgenommen von der Garantie, sind defekte Teile durch mutwillige Beschädigungen, Bruch z. B. durch Fall oder Überbeanspruchung der Geräte, Ebenfalls ausgeschlossen sind Verschleißteile.

Zur Wahrung der Garantie, muss der Garantienachweis mit Datum, Stempel und Unterschrift, vom Verkäufer ausgefüllt werden.

Sollte das Gerät selbstständig, ohne Absprache geöffnet oder repariert werden, erlischt die Garantie.

GARANTIE

Im Falle einer Funktionsstörung wenden Sie sich bitte an den Fachhändler bei dem Sie das Gerät gekauft haben, oder senden Sie das Gerät direkt an uns zur Reparatur.

DYNAMIC PROFESSIONAL - GROUPE NADIA GMBH

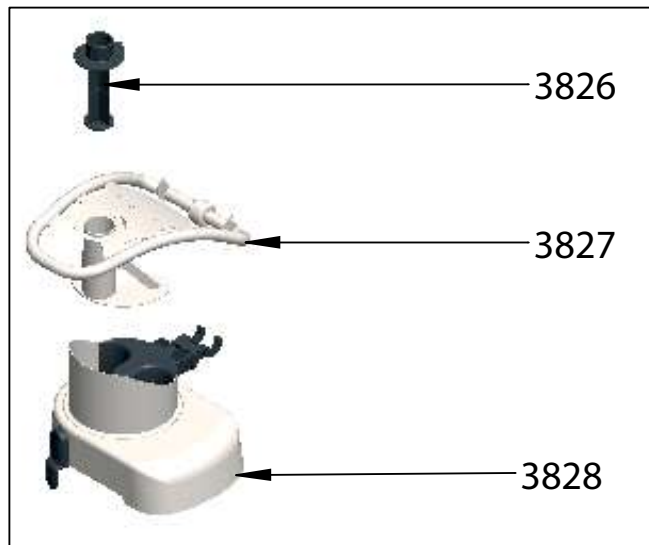
Robert Koch Straße 7
77694 Kehl – Auenheim

EXPLOSIONSZEICHNUNG - STÜCKLISTE

CL100 - GEMÜSESCHNEIDER

ARTIKELNUMMER	BESCHREIBUNG
3826	STÖBEL
3827	GRIFF KOMPLETT
3828	DECKEL KOMPLETT
3844	WÜRFELSCHIBE 8MM
3845	WÜRFELGITTER 8MM
3846	GITTER FÜR POMMES FRITES 8MM
3847	AUSWURFSCHALE
3848	ABFALLEIMER
3851	MOTORBLOCK FÜR AUSFÜHRUNG MIT EINER GESCHWINDIGKEIT 220 - 240 V
3852	MOTORBLOCK FÜR AUSFÜHRUNG MIT ZWEI GESCHWINDIGKEITEN 220 - 240 V
3857	MOTORBLOCK FÜR AUSFÜHRUNG MIT VARIABLER GESCHWINDIGKEIT, PULS, UND RUCKWARTFUNKTION 220 - 240 V
CL1005	SCHNEIDESCHIBE 0,5MM
CL1015	SCHNEIDESCHIBE 1,5MM
CL1025	SCHNEIDESCHIBE 2,5MM
CL1030	SCHNEIDESCHIBE 3MM
CL1040	SCHNEIDESCHIBE 4MM
CL1050	SCHNEIDESCHIBE 5MM
CL1070	SCHNEIDESCHIBE 7MM
CL1080	SCHNEIDESCHIBE 8MM
CL1090	SCHNEIDESCHIBE 9MM
CL1110	SCHNEIDESCHIBE 11MM
CL1120	SCHNEIDESCHIBE 12MM
CL1130	SCHNEIDESCHIBE 13MM
CL2002	REIBESCHIBE 2MM
CL2003	REIBESCHIBE 3MM
CL2005	REIBESCHIBE 5MM
CL2009	REIBESCHIBE 9MM
CL3032	JULIENNESCHIBE 3X2MM
CL3042	JULIENNESCHIBE 4X2MM
CL3044	JULIENNESCHIBE 4X4MM
CL3052	JULIENNESCHIBE 5X2MM
CL3055	JULIENNESCHIBE 5X5MM
CL3088	JULIENNESCHIBE 8X8MM
CL4008	KIT WÜRFEL 8X8MM
CL5008	KIT POMMES FRITES 8MM
CL9000	KOMPLETT KIT FÜR GEMÜSESCHNEIDE (DECKEL, GRIFF, AUSWURFSCHALE)

CL9000

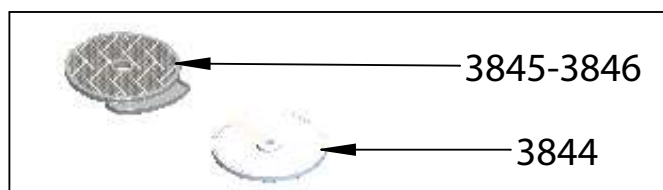


von CL3032 bis CL3088

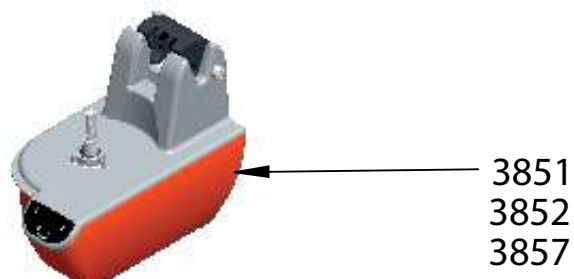
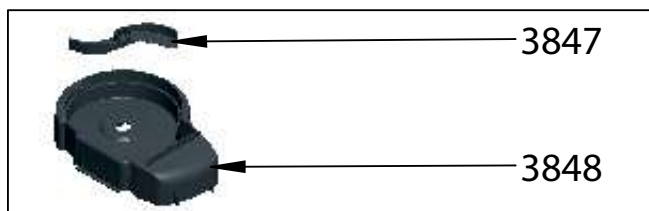
von CL1005 bis CL1130

von CL2002 bis CL2009

CL4008 - CL5008



CL9000



EXPLOSIONSZEICHNUNG - STÜCKLISTE

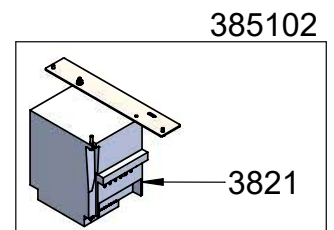
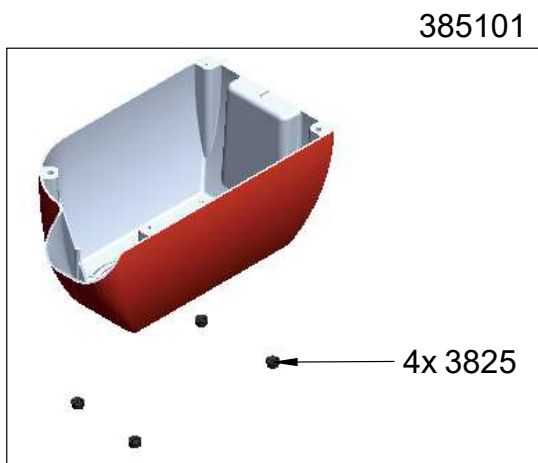
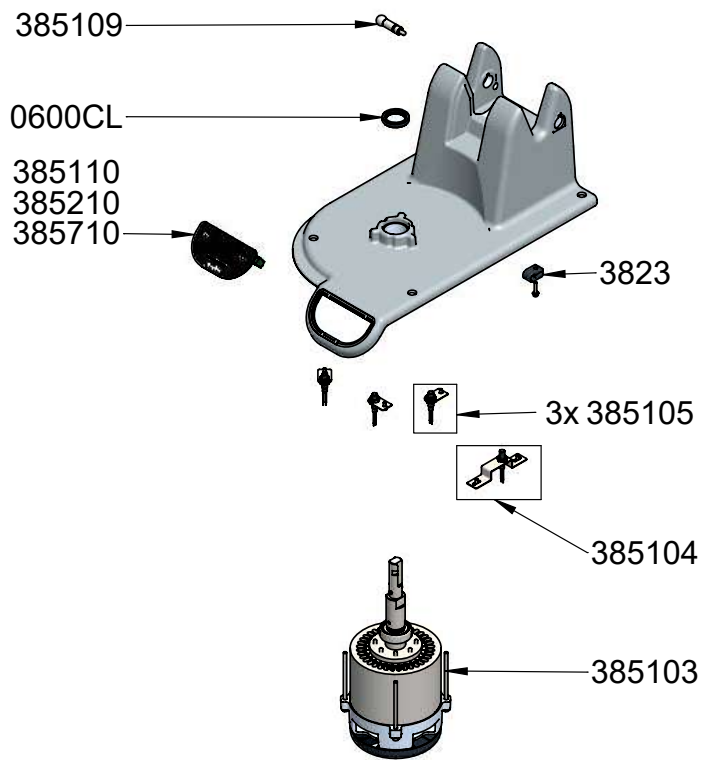
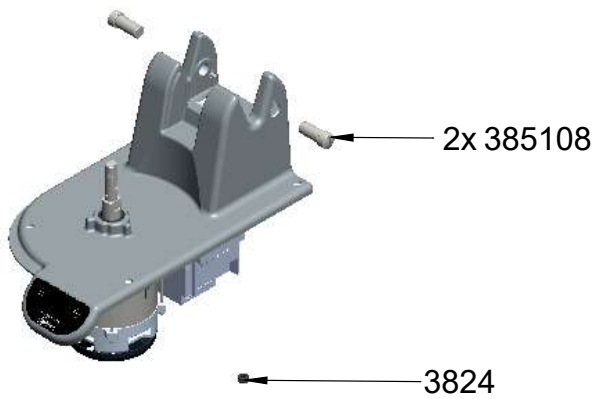
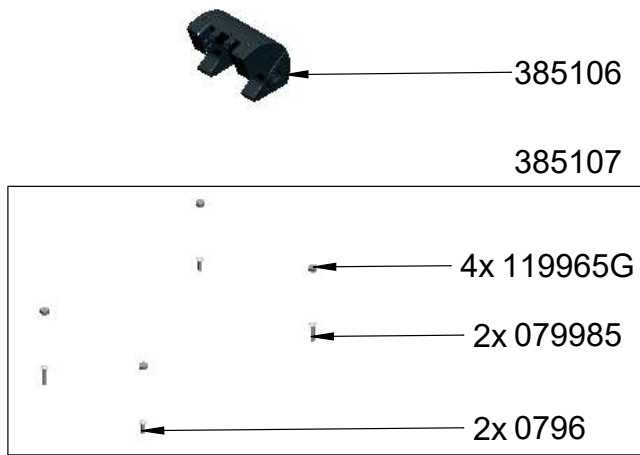
3851 - MOTORBLOCK FÜR GEMÜSESCHNEIDER MIT EINER GESCHWINDIGKEIT

3852 - FÜR GEMÜSESCHNEIDER MIT ZWEI GESCHWINDIGKEITEN

3857 - FÜR GEMÜSESCHNEIDER MIT VARIABLER GESCHW., PULS-, UND RÜCKWÄRTSFUNKTION

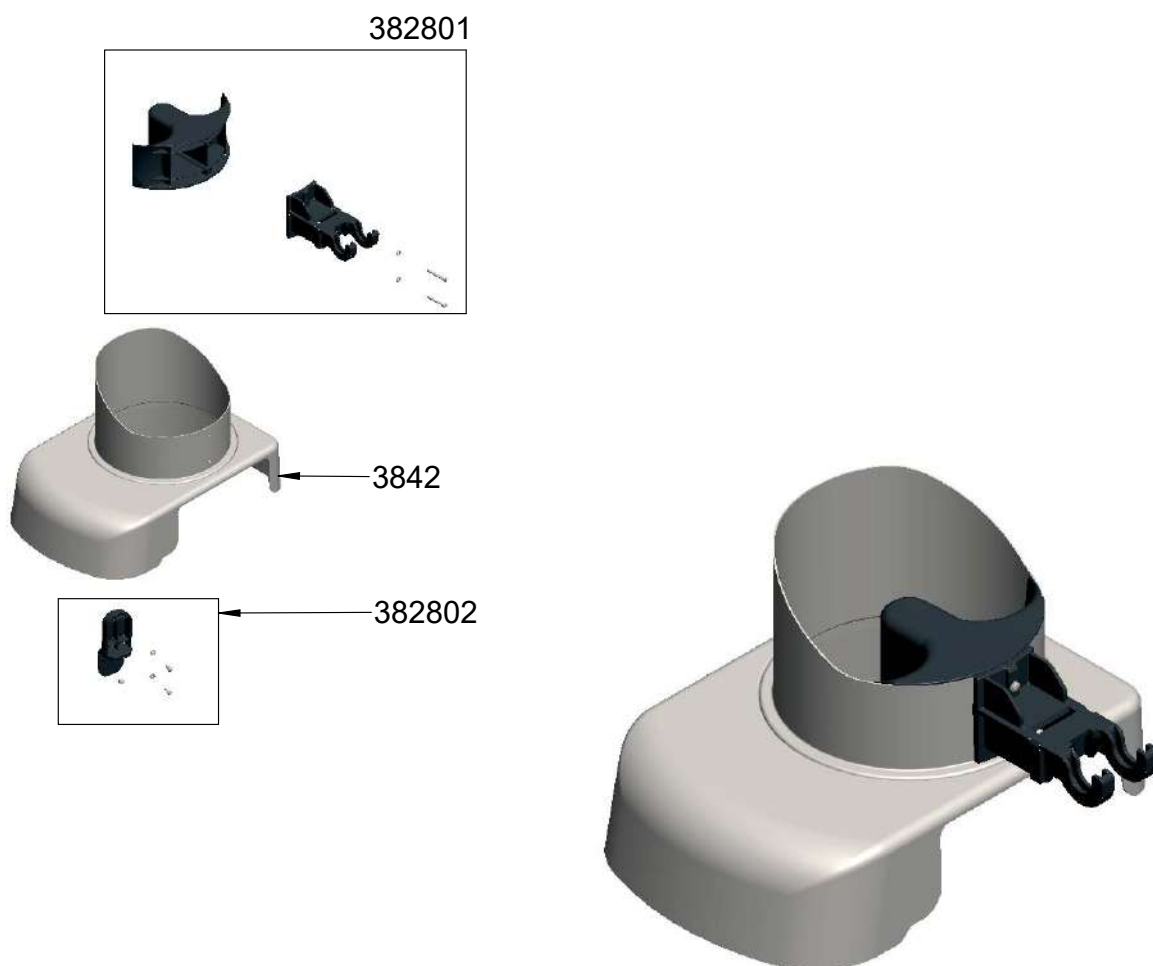
ARTIKELNUMMER	BESCHREIBUNG
0600CL	DICHTUNGRING
0796	SCHRAUBE M6x20
079985	SCHRAUBE M6x30
119965G	GRAUE KAPPE
3820	KABEL 220-240V
3820UK	UK KABEL 220-240V
3821	DREHZAHREGULIERUNG EINPHASIG 240V 1.5 KW
3823	KABELKLEMME
3824	KNICKSCHUTZ FÜR KABEL
3825	FUß
385101	GEHÄUSE ORANGE MIT FUß
385102	DREHZAHREGULIERUNG,HALTERUNG UND SCHRAUBEN
385103	MOTOR, LÜFTERRAD UND SCHRAUBEN
385104	UNTERSTÜTZUNG UND SENSOR FÜR DEN GRIFF
385105	UNTERSTÜTZUNG UND SENSOR
385106	SCHLOSS
385107	SCHRAUBENSET FÜR MOTORBLOCK
385108	SCHLOSSHALTERUNG MIT STIFT
385109	KIT SICHERUNGSACHSE
385110	KIT FÜR EINGESCHWINDIGKEIT STEUERUNG
385210	KIT FÜR ZWEIFACHGESCHWINDIGKEIT STEUERUNG
385710	KIT FÜR STEUERUNG MIT VARIABLER GESCHWINDIGKEIT, PULS-, UND RÜCKWÄRTSFUNKTION

EXPLOSIONSZEICHNUNG - STÜCKLISTE



3828 - DECKEL GEMÜSESCHNEIDER

ARTIKELNUMMER	BESCHREIBUNG
382801	KIT FÜR DECKELCLIP
382802	DECKELARRETIERUNG KIT
3842	KIT DECKELARRETIERUNG



EXPLOSIONSZEICHNUNG - STÜCKLISTE

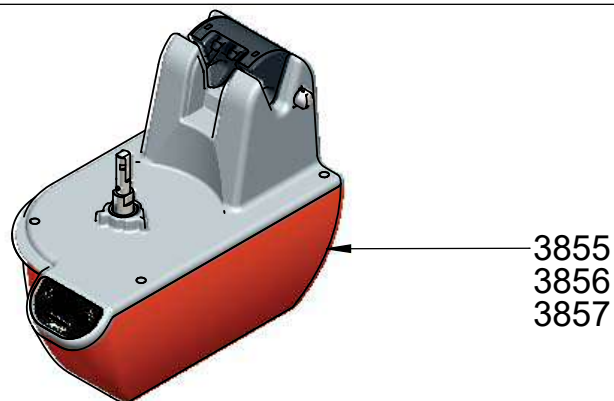
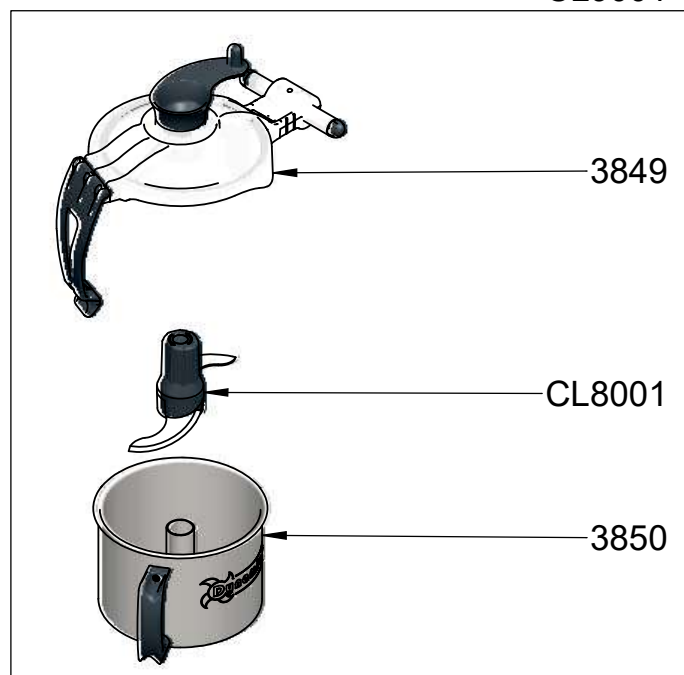
CL200 - KUTTER MIT EINER GESCHWINDIGKEIT

CL212 - KUTTER MIT ZWEI GESCHWINDIGKEITEN, PULS-, UND RÜCKWÄRTSFUNKTION

CL222 - KUTTER MIT VARIABLELER GESCHW., PULS UND RÜCKWÄRTS

ARTIKELNUMMER	BESCHREIBUNG
3849	KUTTERDECKEL KOMPLETT
3850	MOTORBLOCK FÜR AUSFÜHRUNG MIT EINER GESCHWINDIGKEIT 220-240 V
3855	MOTORBLOCK FÜR AUSFÜHRUNG MIT EINER GESCHWINDIGKEIT 220-240V FÜR CUTTER
3856	MOTORBLOCK FÜR AUSFÜHRUNG MIT ZWEI GESCHWINDIGKEITEN 220-240 V
3857	MOTORBLOCK FÜR AUSFÜHRUNG MIT VARIABLELER GESCHWINDIGKEIT, PULS-, UND RÜCKWÄRTSFUNKTION 220-240 V
CL8001	MESSER MIT GLATTEN KLINGEN
CL9001	KOMPLETT KIT FÜR KUTTER (DECKEL, SCHÜSSEL UND MESSER)

CL9001

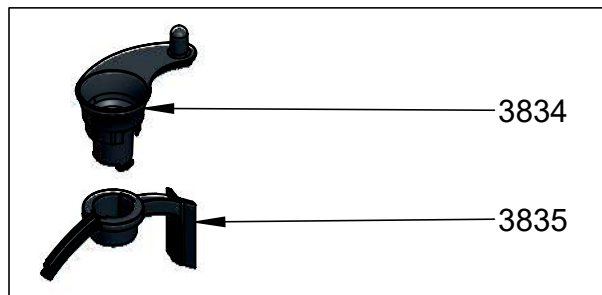


EXPLOSIONSZEICHNUNG - STÜCKLISTE

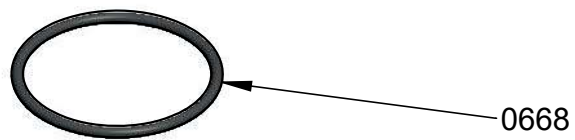
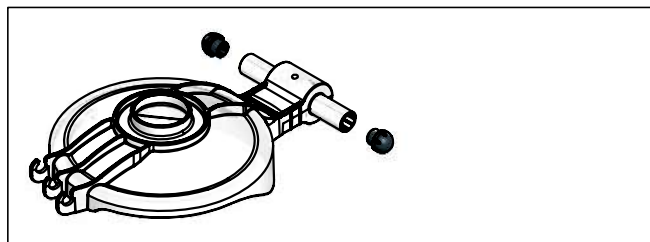
3849 - KUTTERDECKEL

ARTIKELNUMMER	BESCHREIBUNG
0668	DICHTUNG
3834	HEBEL
3835	SCHABER
384901	RIEGEL
384902	DECKEL
384903	SCHABER UND HEBEL

384903



384902



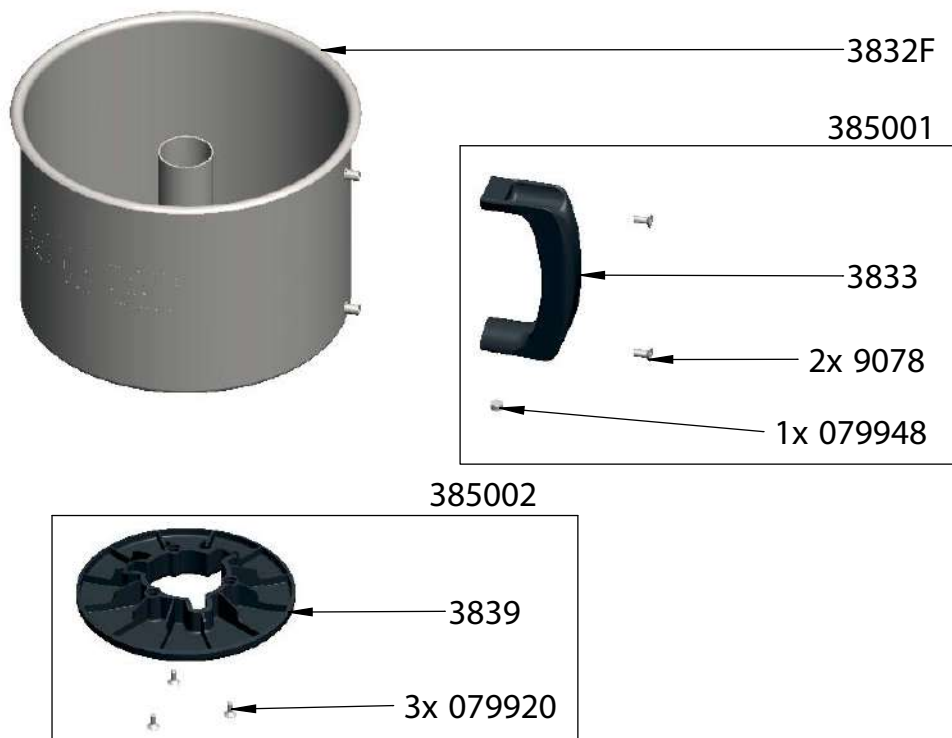
0668

384901

EXPLOSIONSZEICHNUNG - STÜCKLISTE

3850 - SCHÜSSEL AUS EDELSTAHL

ARTIKELNUMMER	BESCHREIBUNG
079920	SCHRAUBE M4x10
079948	MAGNET
3832	EDELSTAHLSCHÜSSEL
3833	SCHÜSSEL GRIFF
3839	UNVERWECHELBARBEITEINRICHTUNG
385001	GRIFFKIT FÜR SCHÜSSEL
385002	ADAPTERKIT FÜR SCHÜSSEL
9078	SCHRAUBEN
385002	ADAPTERKIT FÜR SCHÜSSEL



GARANTIENACHWEIS

Hotel, Gaststätte

Restaurant

Cafe

Konditorei

Eiscafe

Krankenhaus

Sonstige

• Name

.....
• Adresse

.....
• Stadt

.....
• Postleitzahl

.....
• Telefon

.....

DYNAMIC FRANCE S.A.S.

S.A.S. au capital de 216.780 Euros - RCS 416 450 435 - La Roche-sur-Yon

518 rue Léo Baekeland – B.P.57

85290 Mortagne-sur-Sèvre Cedex - FRANCE

Tél. +33 (0)2 51 63 02 72

Fax : +33 (0)2 51 63 02 73

E-mail : contact@dynamicmixers.com

www.dynamicmixers.com

Stempel des Verkäufers

