

© This drawing may without our consent neither duplicated, still third persons submitted or handed over. Offences can after § 18 of the Law over mean competition criminal pursuit to involve.

Ausgedruckte Zeichnung unterliegt nicht dem Änderungsdienst!
Printed Drawing is not automatically updated!

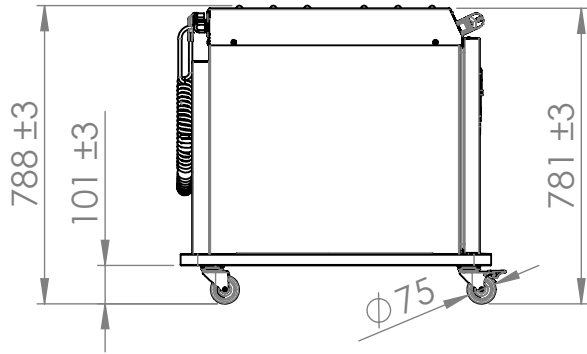
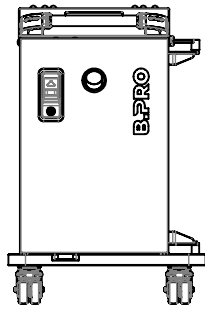
© Diese Zeichnung darf ohne unsere Einwilligung weder vervielfältigt, noch dritten Personen vorgelegt oder ausgenutzt werden. Zuwiderhandlungen können nach § 18 des Gesetzes über unlauteren Wettbewerb strafrechtliche Verfolgung nach sich ziehen

1

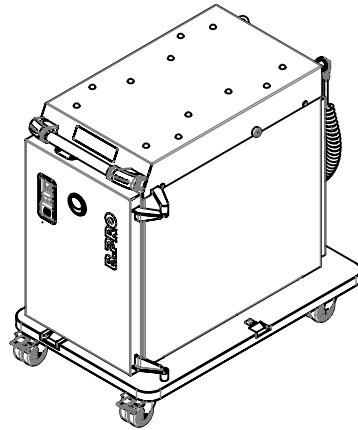
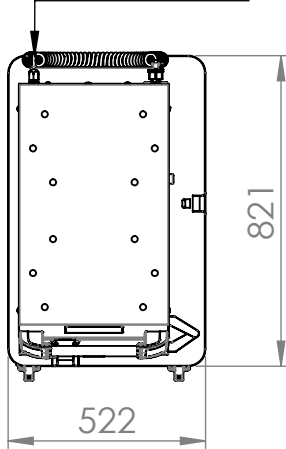
2

3

4



Kabelaustritt
Cable outlet



Max. Tragfähigkeit: 80 kg
Max. Dachlast: 33 kg
Kapazität: 12 Auflagesicken, Abstand 38,3 mm
Rollen: stahlverzinkt
Stromversorgung: 220-240V; 50/60 Hz; 0,8 kW
Kabellänge: gestreckt ca. 2,2 m

*Max. load capacity: 80 kg
Max. load capacity roof: 33kg
Capacity: 12 pairs of ledges with space 38,3 mm
Castors: zinc-plated
Power supply: 220-240V; 50/60 Hz; 0,80 kW
Cable length: extended approx. 2,2 m*

| 1 | | | | | | | | | | | | | |
|-------------------------------------|----------|----------------------------------|--------|------------|------|----------|---------------------------------|---------------------------|---------|-----------------|----|---|--|
| Index | Rev.-No. | Description of modification | | | | | | | Date | Name | | | |
| B.PRO | | Scale | M 1:20 | Group | 100 | Status | freigegeben | Document type | KDI | Std. paper-size | A4 | | |
| Tolerances according to ISO 2768-cL | | | | Material | | | | | Surface | | | | |
| | | | | Date | Name | | Document item-no. 2000284968.02 | | | | | | |
| | | Drawn | | 11.07.2023 | | BeiselM | | | | | | | |
| | | Checked | | 26.07.2023 | | GärtnerI | | SAP material-no. 00575199 | | | | | |
| Approved | | 26.07.2023 | | GärtnerI | | | | | | | | | |
| Origin | | Description BPT E 12 H | | | | | | | | | | | |
| Notice: | | | | | | | | 2000282652 | Sheet | 1 | of | 1 | |

A
B
C
D
E
F