

© This drawing may without our consent neither duplicated, still third persons submitted or handed over. Offences can after § 18 of the Law over mean competition criminal pursuit to involve.

Ausgedruckte Zeichnung unterliegt nicht dem Änderungsdienst!
Printed Drawing is not automatically updated!

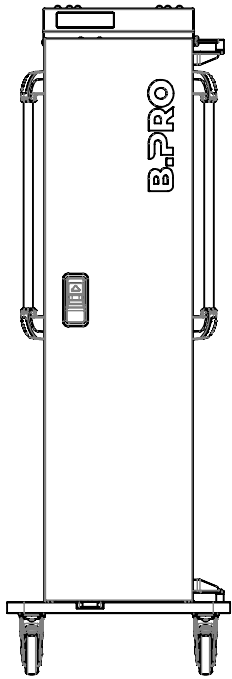
© Diese Zeichnung darf ohne unsere Einwilligung weder vervielfältigt, noch dritten Personen vorgelegt oder ausgenündigt werden. Zuwiderhandlungen können nach § 18 des Gesetzes über unlauteren Wettbewerb strafrechtliche Verfolgung nach sich ziehen

1

2

3

4



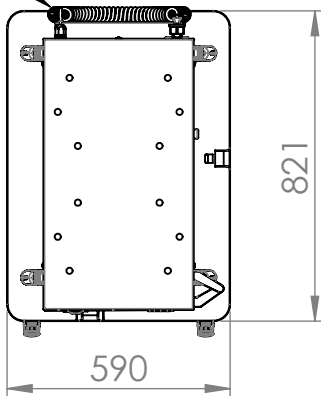
1769 ±3

162 ±3

Ø 125

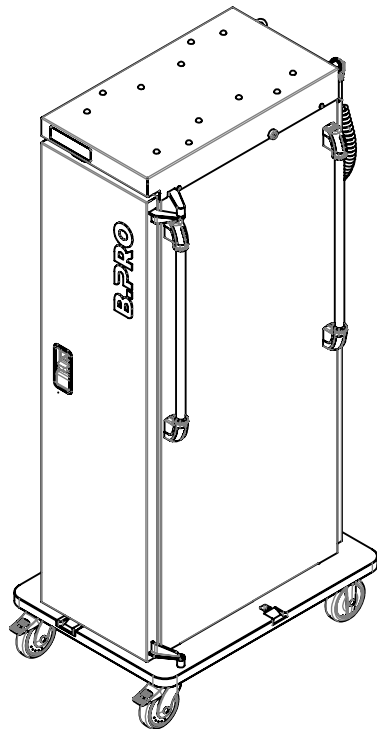
1761 ±3

Kabelaustritt
Cable outlet



Max. Tragfähigkeit: 110 kg
Max. Dachlast: 33kg
Kapazität: 36 Auflagesicken, Abstand 38,3 mm
Rollen: Kunststoff entsprechend DIN 18867-8
Stromversorgung: 220-240V; 50/60 Hz; 0,27 kW
Kabellänge: gestreckt ca. 2,2 m

Max. load capacity: 110 kg
Max. load capacity roof: 33kg
Capacity: 36 pairs of ledges with space 38,3 mm
Casters: synthetic according to DIN 18867-8
Power supply: 220-240V; 50/60 Hz; 0,27 kW
Cable length: extended approx. 2,2 m



1														
Index	Rev.-No.	Description of modification							Date	Name				
B.PRO		Scale	M 1:20	Group	100	Status	freigegeben	Document type	KDI	Std. paper-size	A4			
				Material				Surface						
Tolerances according to ISO 2768-cL				Date	Name		Document item-no. 2000287246.01							
		Drawn		04.11.2021	GerstM									
		Checked		26.07.2023	Gärtnerl		SAP material-no. 00575204							
		Approved		26.07.2023	Gärtnerl									
Origin		Description										BPT E 36 (30) C		
Notice:								2000282657	Sheet	1	of	1		

A
B
C
D
E
F