

© This drawing may without our consent neither duplicated, still third persons submitted or handed over. Offences can after §18 of the Law over mean competition criminal pursuit to involve.

Ausgedruckte Zeichnung unterliegt nicht dem Änderungsdienst!
Printed Drawing is not automatically updated!

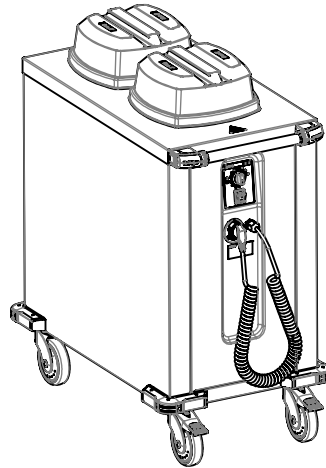
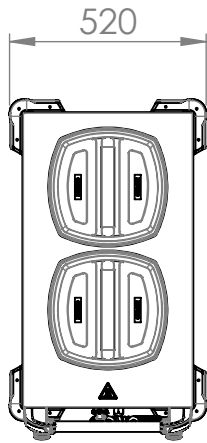
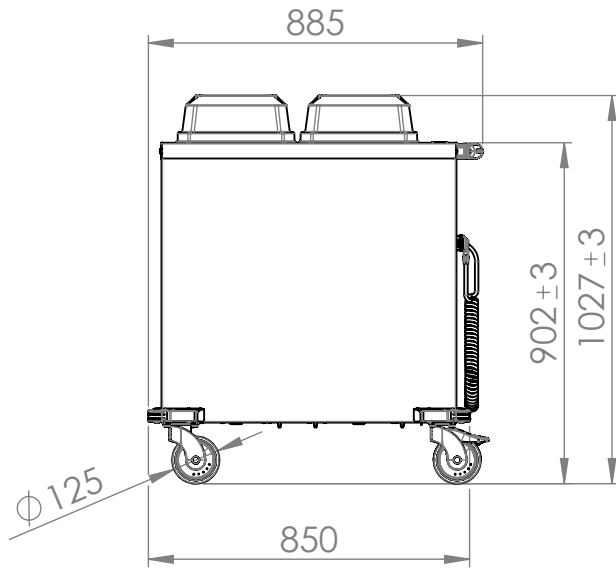
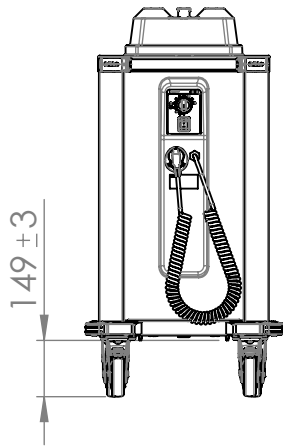
© Diese Zeichnung darf ohne unsere Einwilligung weder vervielfältigt, noch dritten Personen vorgelegt oder ausgenündigt werden. Zuwiderhandlungen können nach §18 des Gesetzes über unlauteren Wettbewerb strafrechtliche Verfolgung nach sich ziehen

1

2

3

4



SAP material-no.	Národní provedení / Länderausführung / Country model
00574836	Standard
00574838	England

1	322.076.21									Date	Name	
Index	Rev.-No.	Description of modification								KDI	Std. paper-size	A4
B.PRO		Scale	M 1:20	Group	100	Status	freigegeben	Document type	Surface			
Tolerances according to ISO 2768-cL		Material		Date		Name		Document item-no. 2000254031.03				
		Surface		07.09.2021		MaricD		SAP material-no. 00574836				
		Material		13.10.2021		SüßmannH						
		Material		13.10.2021		SüßmannH						
Origin		Description 2 SHE 21-26										

Notice: 2000250701 Sheet 1 of 1