

Bedienungsanweisung

COOL-LINE-Tiefkühl-Lagerschrank **LF 625 N ECO**

[Art. 465150625]



Bedienungsanleitung

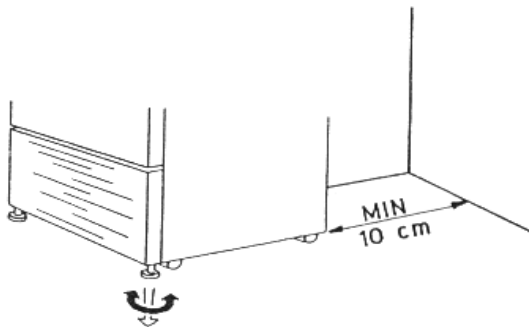
NordCap-Tiefkühlagerschrank Chef 600 N Version 1.1

Vielen Dank, dass Sie sich für unser Produkt entschieden haben. Unsere Geräte werden sorgfältig konstruiert und weiterentwickelt. Strenge Produktionskontrollen stellen sicher, dass Sie ein Produkt mit hoher Leistung, Sicherheit und Qualität erworben haben.

Für die Instandhaltung ist normalerweise kein Spezialist erforderlich. Für einen reibungslosen Betrieb ist es erforderlich, diese Bedienungsanleitung sorgfältig zu lesen und aufzubewahren. Dies gilt auch für alle anderen beigelegten Papiere.

1. Inbetriebnahme des Gerätes

1) Der Aufstellungsort darf nicht im Bereich direkter Sonneneinstrahlung sowie neben wärmeabgebenden Geräten sein – eine ausreichende Be- und Entlüftung ist unerlässlich. Für eine einwandfreie Funktion sowie aus Sicherheitsgründen ist eine exakte Ausrichtung des Gerätes erforderlich - nutzen Sie dazu die höhenverstellbaren Stellfüße.



2) Für einen energiesparenden Einsatz ist eine ausreichende Luftzirkulation erforderlich. Daher sollte an der Rückseite ein Wandabstand von mindestens 10 cm eingehalten werden.

3) Achten Sie unbedingt auf die richtige Strom-Spannung. Den entsprechenden Wert entnehmen Sie bitte dem Typenschild. Dieses befindet sich auf der Rückseite. Ein Toleranzwert von 6% kann problemlos aufgefangen werden.

4) Der Stecker muss in eine 1-Phasen-Steckdose mit Erdung gesteckt werden.

DIE SICHERHEITSERDUNG UNTERLIEGT DER UNFALLVERHÜTUNGSVORSCHRIFT. DA SICH DER HERSTELLER AN DIE VORGESCHRIEBENEN NORMEN HÄLT, ÜBERNEHMEN WIR KEINE HAFTUNG FÜR PERSONEN- ODER SACHSCHÄDEN.

5) Nach Inbetriebnahme sollte das Gerät zur Erreichung der Betriebstemperatur ca. 2 Stunden unbestückt bleiben.

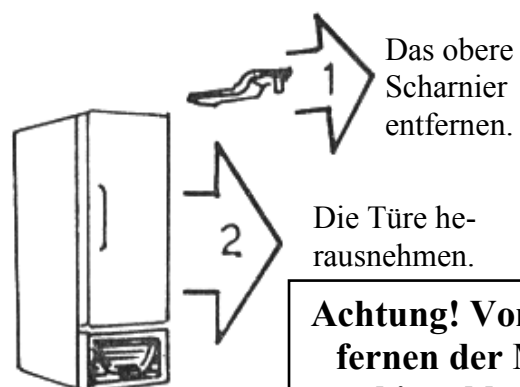
Anfangs ist mit höheren Laufgeräuschen zu rechnen. Diese vermindern sich im Laufe der Zeit.

Sollte das Gerät ausgeschaltet und sofort wieder eingeschaltet werden, wird ein erneutes Anlaufen erst nach einigen Minuten erfolgen.

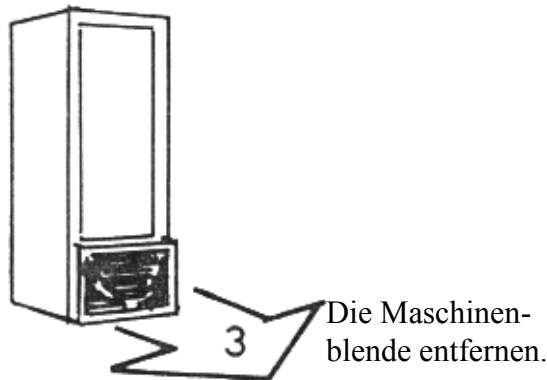
Achtung! Bewahren Sie den Schlüssel an einen für Kinder unzugänglichen Ort auf.

2. Umschlagen der Tür

Die Kühl- und Tiefkühlgeschränke werden normalerweise mit Türanschlag rechts geliefert. Mit einem speziell erhältlichen Umbausatz ist ein Umschlagen auf Linksanschlag wie folgt möglich:

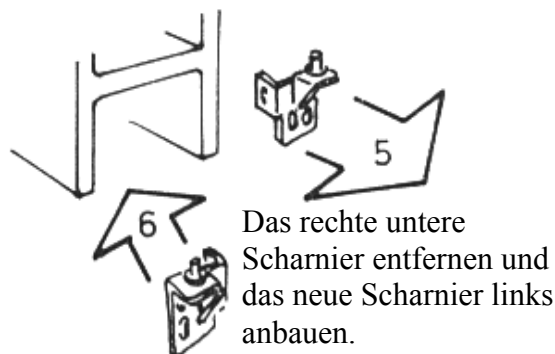
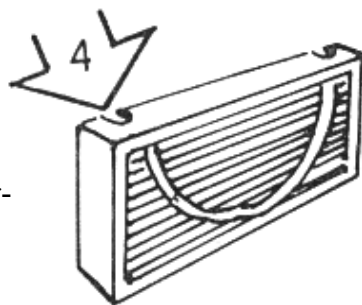


Achtung! Vor entfernen der Maschinenblende immer den Netzstecker ziehen!

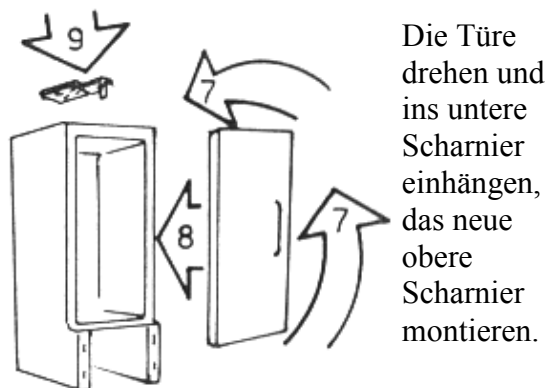


Die Maschinenblende entfernen.

An der Maschinenblende die vorbereitete Aussparung für den Scharnierstift entfernen.

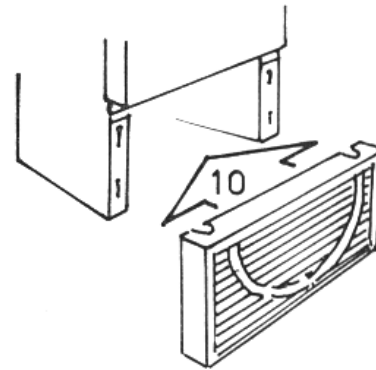


Das rechte untere Scharnier entfernen und das neue Scharnier links anbauen.



Die Türe drehen und ins untere Scharnier einhängen, das neue obere Scharnier montieren.

Die Ausrichtung erfolgt durch die verstellbaren Schlitz im oberen und unteren Scharnier. Erst nach korrekter Einstellung der Türe alle Schrauben fest anziehen. Fehlende Löcher müssen klein vorgebohrt werden.



Die Frontblende wieder montieren (siehe Punkt 8 der Bedienungsanleitung).

3. Wartung

Während der Garantiezeit wenden Sie sich bei Geräteausfällen bitte an Ihren Fachhändler. Bevor Sie jedoch den Techniker rufen, bitten wir Sie folgende Hinweise zu beachten:

1. Sollte die Temperatur nicht der gewünschten Einstellung entsprechen kontrollieren Sie bitte:

- lässt sich die Türe richtig schließen?
- befindet sich eine Wärmequelle in der Nähe?
- ist im Gerät eine starke Vereisung entstanden?

2. Das Gerät hat keine Funktion

- ist der Stecker richtig in der Steckdose eingesteckt?
- ist die Steckdose funktionstüchtig (bitte prüfen Sie die Steckdose ggf. mit einem anderen Elektrogerät)?

3. Das Gerät macht unübliche Geräusche

- sind alle Schrauben und Bolzen richtig befestigt?
- ist der Schrank richtig ausgerichtet?

Sollte trotzdem noch eine Fehlfunktion auftreten, bitten wir Sie, sich mit Ihrem Fachhändler in Verbindung zu setzen. Für eine schnelle und sichere Reparatur sind folgende Informationen sehr hilfreich:

- welcher Fehler tritt auf?
- Gerätetyp
- Gerätenummer (über Strichcode am Typenschild der Türinnenseite)

Die mechanischen Teile des Kühlschranks benötigen keinerlei Wartung. Für eine lange, einwandfreie Funktion ist jedoch eine regelmäßige Reinigung erforderlich:

- Der Außenkorpus sollte mit einem feuchtem Tuch und neutralem Reinigungsmittel gesäubert und danach trocken abgewischt werden.
- Der Innenkorpus muss erst abgetaut werden (Beschreibung weiter unten) und dann wie der Außenkorpus gereinigt werden.
- Der Kondensator/ Wärmetauscher ist durch eine spezielle Bauform wartungsarm konstruiert. Abhängig von den örtlichen Gegebenheiten kann es jedoch auch hier zu Staub- bzw. Schmutzansatz kommen, welcher für das sicherstellen der Kühlleistung und des optimalen Energieverbrauchs unbedingt entfernt werden muss. Daher den Kondensator mind. alle 6 Monate kontrollieren und ggf. mit einer Bürste und einem Staubsauger reinigen. Hierzu muss das **Gerät vom Stromnetz getrennt** und die Maschinenblende entfernt werden. Schutzhandschuhe tragen!

4. Abtauung

Mit der Zeit bildet sich eine Eisschicht an den Innenwänden. Diese führt zu einer verringerten Leistung und sollte regelmäßig entfernt werden.

Die Abtauung erfolgt durch einen Kunststoffschaber oder durch eine Bürste. Auf keinen Fall dürfen scharfkantige oder metallische Gestände hierzu verwendet werden, da sonst die Oberfläche beschädigt wird.

Die Abtauung sollte aller spätestens bei einer Eisschicht von 5-6 mm wie folgt vorgenommen werden:

- 1) Netzstecker aus der Steckdose ziehen und Schranktüre öffnen.
- 2) Die im Gerät befindlichen Lebensmittel in einem anderen Tiefkühlschrank zwischenlagern.
- 3) Am Geräteboden befindet sich ein Tauwasserablauf, verschlossen mit einem Kunststoffstutzen. Diesen Ablauf nur öffnen, wenn im Maschinenraum der angeschlossene Schlauch herausgeführt bzw. bauseits angeschlossen wird/ wurde.

4) Die Eisschicht mit einem Kunststoffschaber und/oder einem in lauwarmen Wasser getränkten Schwamm und/oder Bürste entfernen.

5) Die Innenwände gründlich reinigen und gründlich abtrocknen.

6) Netzstecker wieder in die Steckdose stecken. Nach Erreichen der Tiefkühltemperatur können die Lebensmittel wieder eingelagert werden.

5. Außer Betrieb setzen

Bei längerer Nichtbenutzung müssen folgende Dinge beachtet werden:

- Netzstecker aus der Steckdose ziehen.
- Gerät abtauen und gründlich reinigen.
- Türe leicht geöffnet lassen, damit sich kein unangenehmer Geruch bildet.
- das Gerät darf auf keinen Fall gelegt werden, damit das im Kompressor befindliche Öl nicht in den Kältekreislauf eindringen kann.

Zur Wiederinbetriebnahme beachten Sie bitte die Hinweise in Position 1 (Inbetriebnahme des Gerätes) dieser Bedienungsanleitung.

6. Temperatureinstellung

Das Gerät wurde werksseitig optimal justiert. Sollte es dennoch erforderlich sein eine Korrektur vorzunehmen, so befindet sich hinter der Bedienungsblende ein Thermostat. Zur Einstellung demontieren Sie bitte die Maschinenblende. Diese lässt sich problemlos mit einem großen Schraubenzieher oder mit einer Münze entfernen. Dort befindet sich auf der linken Seite ein Drehschalter mit den Ziffern

0 – 7.

0 bedeutet aus, 1 bedeutet die höchste Temperatur (~ -15°C), 7 ist die tiefste Temperatur (~ -25°C).

7. Schalter

Das Gerät verfügt über einen Hauptschalter ein/ aus.

8. Montage der Frontblende

Zur Montage der Frontblende ist das Schloss zuerst komplett einzudrehen. Dann die Blende so aufsetzen, dass diese genau zwischen der unteren und der oberen Querverstrebung sitzt. Danach lassen sich die Schrauben problemlos befestigen.

9. Entsorgungshinweis

- Den Kältekreislauf nicht beschädigen, sodass kein Kältemittel entweichen kann.
- Anschlusskabel durchtrennen und so das Gerät unbrauchbar machen.
- Das Schloss sollte durch abziehen des Schlüssels bzw. Demontage unbrauchbar gemacht werden.
- Entsorgung nur durch Fachunternehmen.

NordCap GmbH & Co. KG
Thalendorststraße 15
28307 Bremen
Hauptsitz (Service, Finanzen & Personal, Lager, IT, Marketing)

Telefon: +49 421 48557-0
Telefax: +49 421 488650
E-Mail: bremen@nordcap.de

Die NordCap Verkaufsniederlassungen in Deutschland:

Nord: Hamburg • Ost: Berlin • Süd: Ingelheim • West: Erkrath

