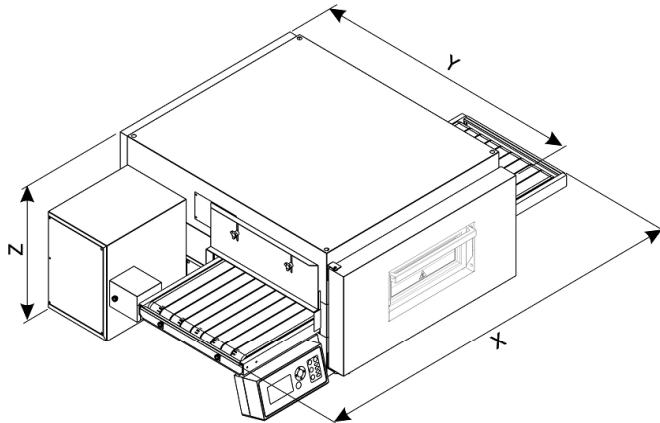
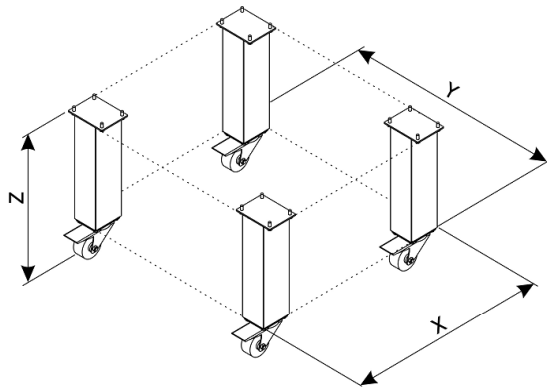


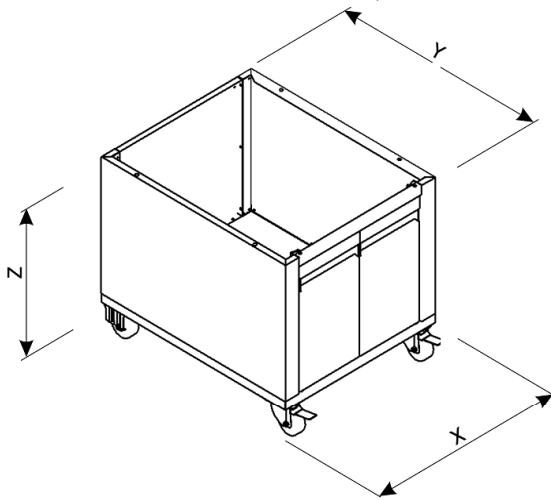
Fig. 1



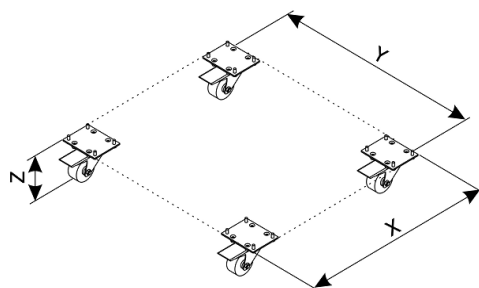
	X cm	Y cm	Z cm	Kg
T64/E	124	80	48	93
T75/E	179	119	56	214
TT96/E	204	119	62	297
TT98/E	204	146	62	358
TT98/E L	301	146	62	720
TT98/E XL	403	146	62	1080



CV/60	X cm	Y cm	Z cm	Kg
T75/E	90	98	60	27
TT96E	115	126	60	28
TT98/E				
TT98E L(x 2)				
TT98E XL(x 3)				



SC/60	X cm	Y cm	Z cm	Kg
T64/E	60	74	60	19



CV/15	X cm	Y cm	Z cm	Kg
T75/E	90	98	15	13
TT96E-TT98/E	115	126	16	15

SC/14	X cm	Y cm	Z cm	Kg
T64/E	60	74	14	5

Fig. 2

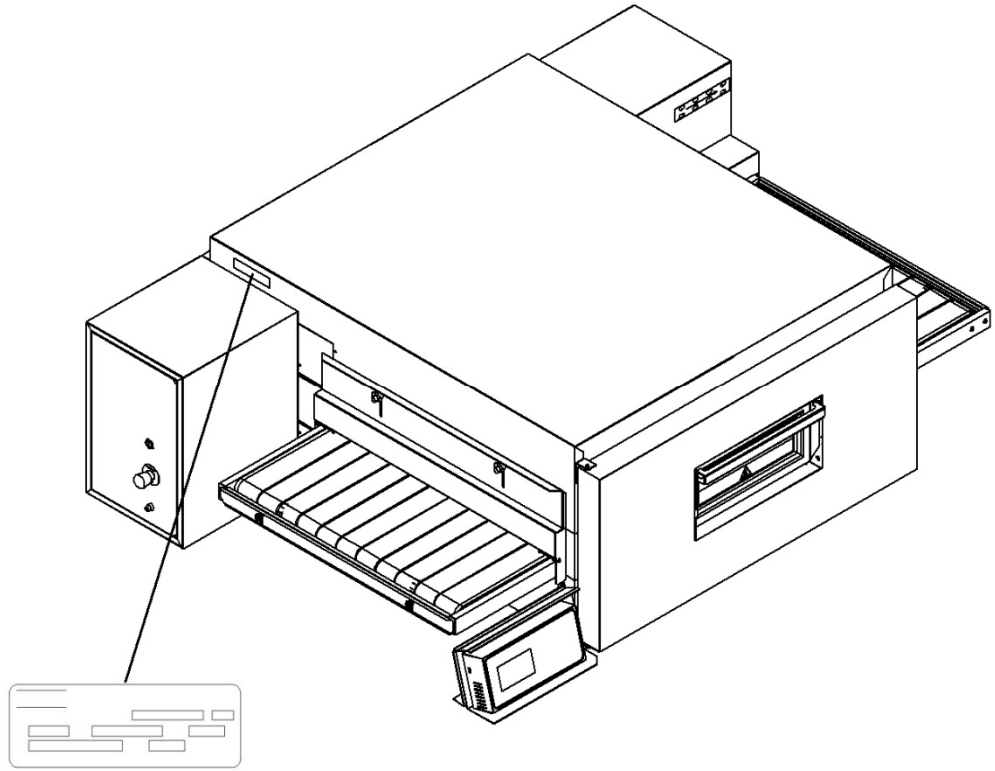


Fig. 3

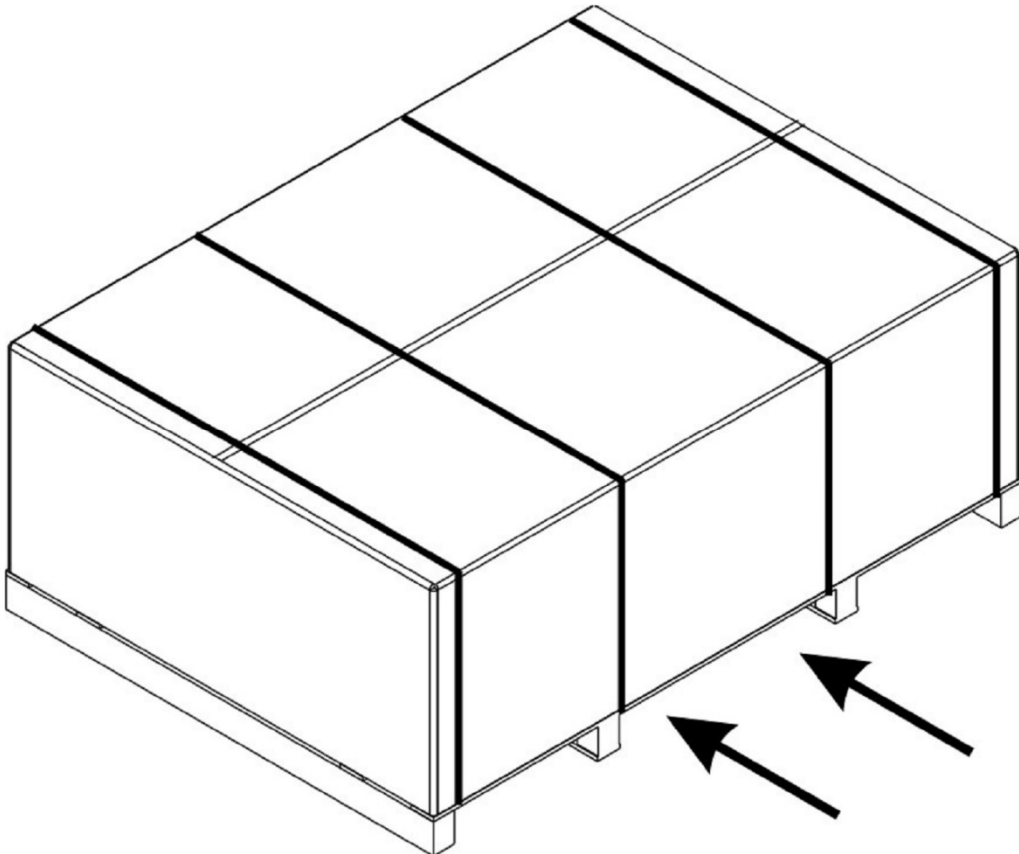
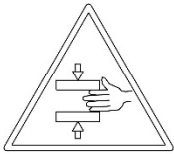
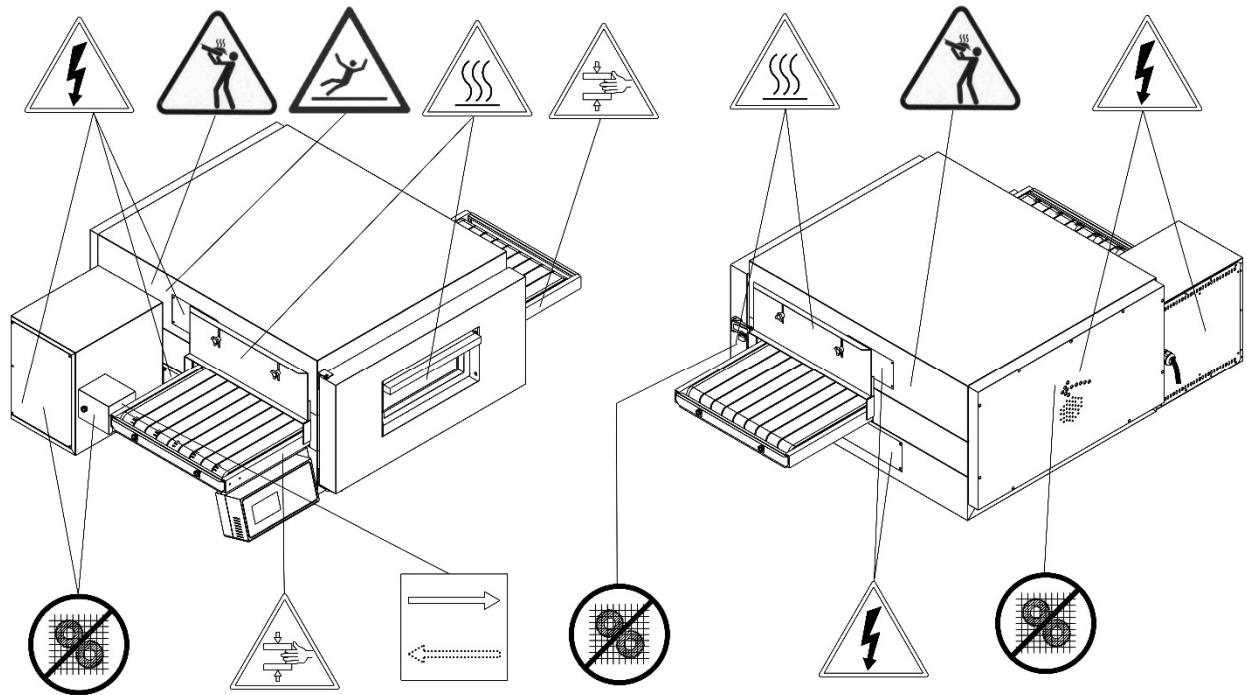
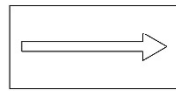


Fig. 4a

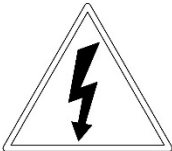
T75/E



Pericolo schiacciamento
Danger crushing
Danger écrasement
Zwetschgefahr
Peligro de aplastamiento
 خطر السحق



Senso di marcia
Direction of travel
Sens de marche
Laufrichtung
Sentido de marcha
 اتجاه الحركة



Pericolo tensione
Danger voltage
Danger tension
Spannungsgefahr
Peligro tension
 خطر التعرض للصعق الكهربائي



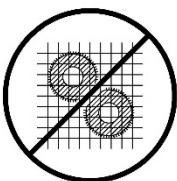
Pericolo ebollizione
Danger boiling
Danger ébullition
Gefahr kochendem
Peligro de ebullición
 خطر الغليان



Pericolo temperatura elevata
Danger hig temperature
Danger temperature elevee
Gefahr sehr hohe temperatur
Peligro temperatura elevada
 خطر التعرض درجات حرارة مرتفعة



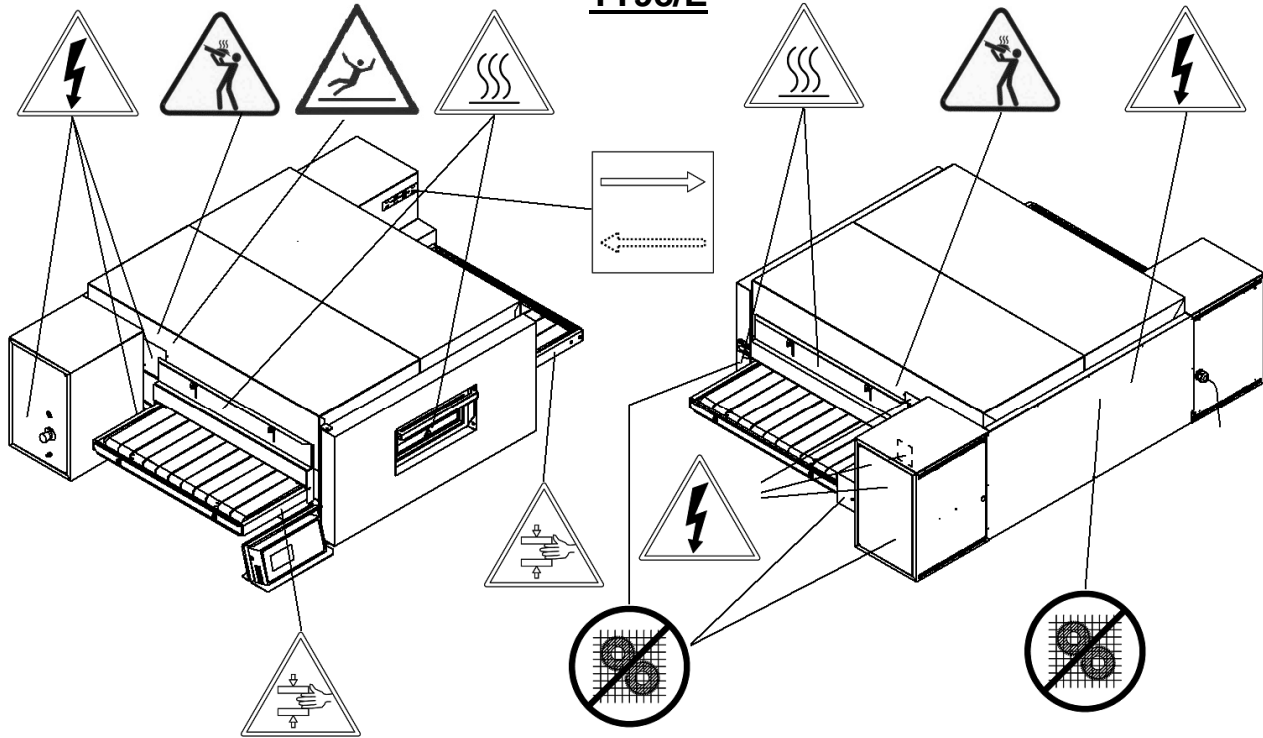
Pericolo superficie scivolosa
Slippery surface danger
Glissante danger de surface
Rutschigen Oberfläche Gefahr
Peligro superficie resbaladiza
 خطر سطح زلق



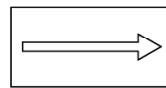
Organi in movimento
Moving parts
Organes en mouvement
Bewegende organe
Organos en movimiento
 أجزاء متحركة

Fig. 4b

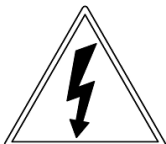
TT98/E



Pericolo schiacciamento
Danger crushing
Danger écrasement
Zwetschgefahr
Peligro de aplastamiento
 خطر السحق



Senso di marcia
Direction of travel
Sens de marche
Laufrichtung
Sentido de marcha
 اتجاه الحركة



Pericolo tensione
Danger voltage
Danger tension
Spannungsgefahr
Peligro tension
 خطر التعرض للصعق الكهربائي



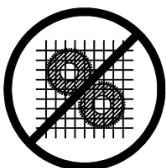
Pericolo ebollizione
Danger boiling
Danger ébullition
Gefahr kochendem
Peligro de ebullición
 خطر الغليان



Pericolo temperatura elevata
Danger hig temperature
Danger temperature elevee
Gefahr sehr hohe temperatur
Peligro temperatura elevada
 خطر التعرض درجات حرارة مرتفعة



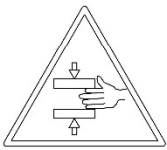
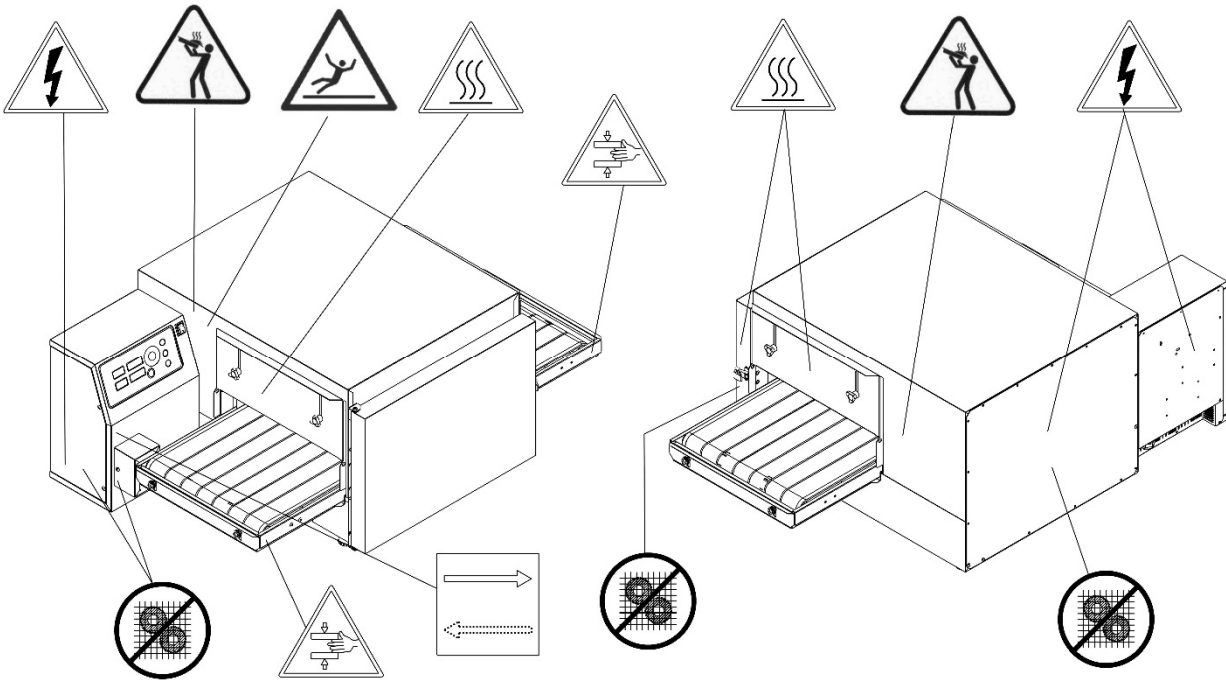
Pericolo superficie scivolosa
Slippery surface danger
Glissante danger de surface
Rutschigen Oberfläche Gefahr
Peligro superficie resbaladiza
 خطر سطح زلق



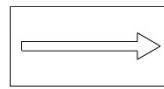
Organi in movimento
Moving parts
Organes en mouvement
Bewegende organe
Organos en movimiento
 أجزاء متحركة

Fig. 4c

T64/E



Pericolo schiacciamento
Danger crushing
Danger ècrasement
Zwetschgefahr
Peligro de aplastamiento
 خطر السحق



Senso di marcia
Direction of travel
Sens de marche
Laufrichtung
Sentido de marcha
 اتجاه الحركة



Pericolo tensione
Danger voltage
Danger tension
Spannungsgefahr
Peligro tension
 خطر التعرض للصعق الكهربائي



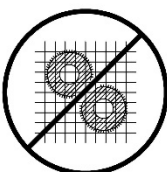
Pericolo ebollizione
Danger boiling
Danger ébullition
Gefahr kochendem
Peligro de ebullición
 خطر الغليان



Pericolo temperatura elevata
Danger hig temperature
Danger temperature elevee
Gefahr sehr hohe temperatur
Peligro temperatura elevada
 خطر التعرض درجات حرارة مرتفعة



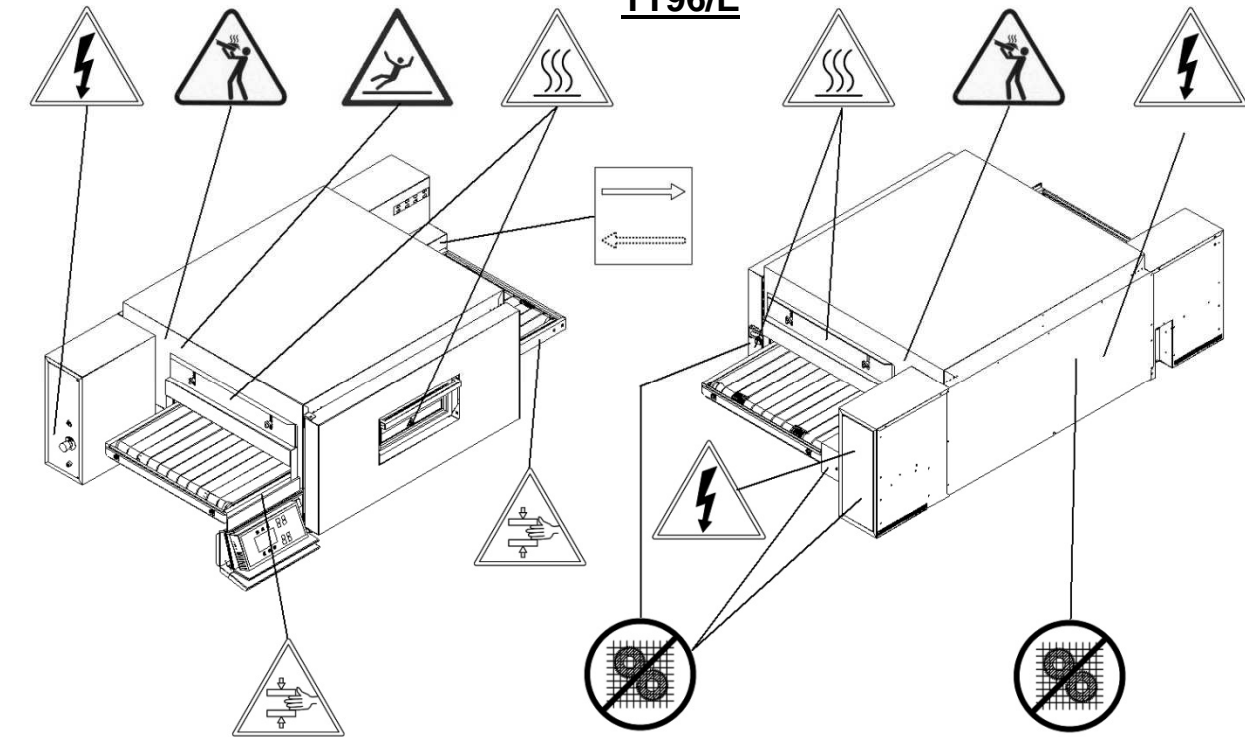
Pericolo superficie scivolosa
Slippery surface danger
Glissante danger de surface
Rutschigen Oberfläche Gefahr
Peligro superficie resbaladiza
 خطر سطح زلق



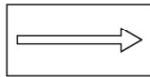
Organi in movimento
Moving parts
Organes en mouvement
Bewegende organe
Organos en movimiento
 أجزاء متحركة

Fig.4d

TT96/E



Pericolo schiacciamento
Danger crushing
Danger écrasement
Zwetschgefahr
Peligro de aplastamiento
 خطر السحق



Senso di marcia
Direction of travel
Sens de marche
Laufrichtung
Sentido de marcha
 اتجاه الحركة



Pericolo tensione
Danger voltage
Danger tension
Spannungsgefahr
Peligro tension
 خطر التعرض للصعق الكهربائي



Pericolo ebollizione
Danger boiling
Danger ébullition
Gefahr kochendem
Peligro de ebullición
 خطر الغليان



Pericolo temperatura elevata
Danger hig temperature
Danger temperature elevee
Gefahr sehr hohe temperatur
Peligro temperatura elevada
 خطر التعرض درجات حرارة مرتفعة



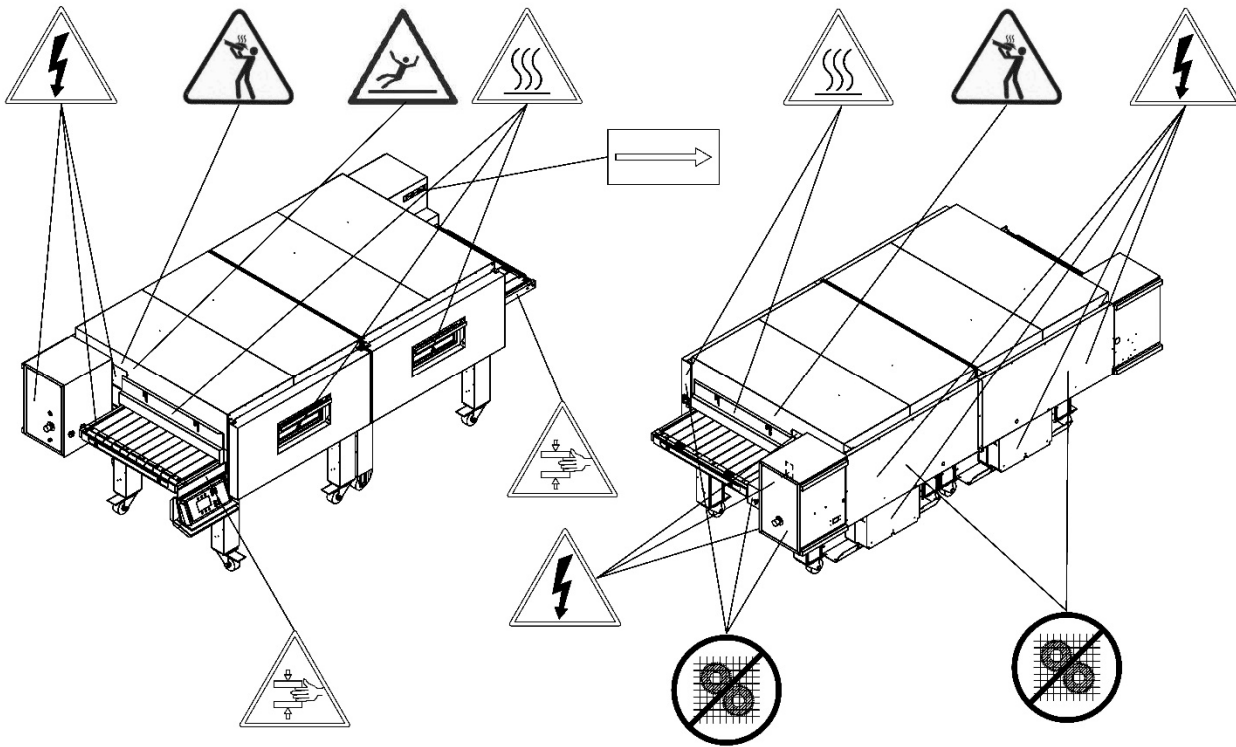
Pericolo superficie scivolosa
Slippery surface danger
Glissante danger de surface
Rutschigen Oberfläche Gefahr
Peligro superficie resbaladiza
 خطر سطح زلق



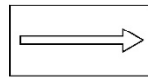
Organi in movimento
Moving parts
Organes en mouvement
Bewegende organe
Organos en movimiento
 أجزاء متحركة

Fig.4e

TT98/E L



Pericolo schiacciamento
Danger crushing
Danger écrasement
Zwetschgefahr
Peligro de aplastamiento
 خطر السحق



Senso di marcia
Direction of travel
Sens de marche
Laufrichtung
Sentido de marcha
 اتجاه الحركة



Pericolo tensione
Danger voltage
Danger tension
Spannungsgefahr
Peligro tension
 خطر التعرض للصعق الكهربائي



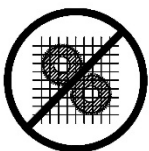
Pericolo ebollizione
Danger boiling
Danger ébullition
Gefahr kochendem
Peligro de ebullición
 خطر الغليان



Pericolo temperatura elevata
Danger hig temperature
Danger temperature elevee
Gefahr sehr hohe temperatur
Peligro temperatura elevada
 خطر التعرض درجات حرارة مرتفعة



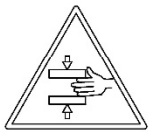
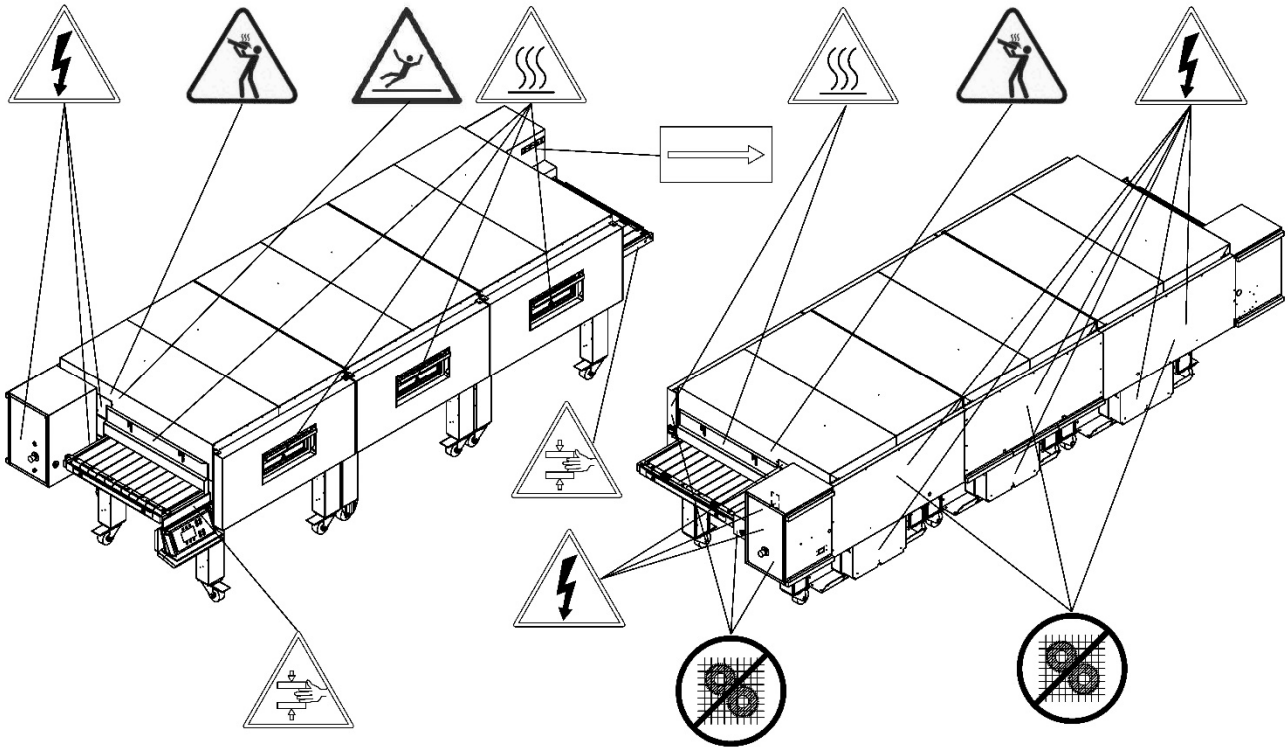
Pericolo superficie scivolosa
Slippery surface danger
Glissante danger de surface
Rutschigen Oberfläche Gefahr
Peligro superficie resbaladiza
 خطر سطح زلق



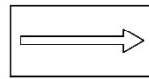
Organi in movimento
Moving parts
Organes en mouvement
Bewegende organe
Organos en movimiento
 أجزاء متحركة

Fig.4f

TT98/E XL



Pericolo schiacciamento
Danger crushing
Danger ècrasement
Zwetschgefahr
Peligro de aplastamiento
 خطر السحق



Senso di marcia
Direction of travel
Sens de marche
Laufrichtung
Sentido de marcha
 اتجاه الحركة



Pericolo tensione
Danger voltage
Danger tension
Spannungsgefahr
Peligro tension
 خطر التعرض للصعق الكهربائي



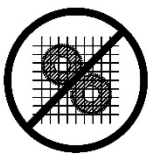
Pericolo ebollizione
Danger boiling
Danger ébullition
Gefahr kochendem
Peligro de ebullición
 خطر الغليان



Pericolo temperatura elevata
Danger hig temperature
Danger temperature elevee
Gefahr sehr hohe temperatur
Peligro temperatura elevada
 خطر التعرض درجات حرارة مرتفعة

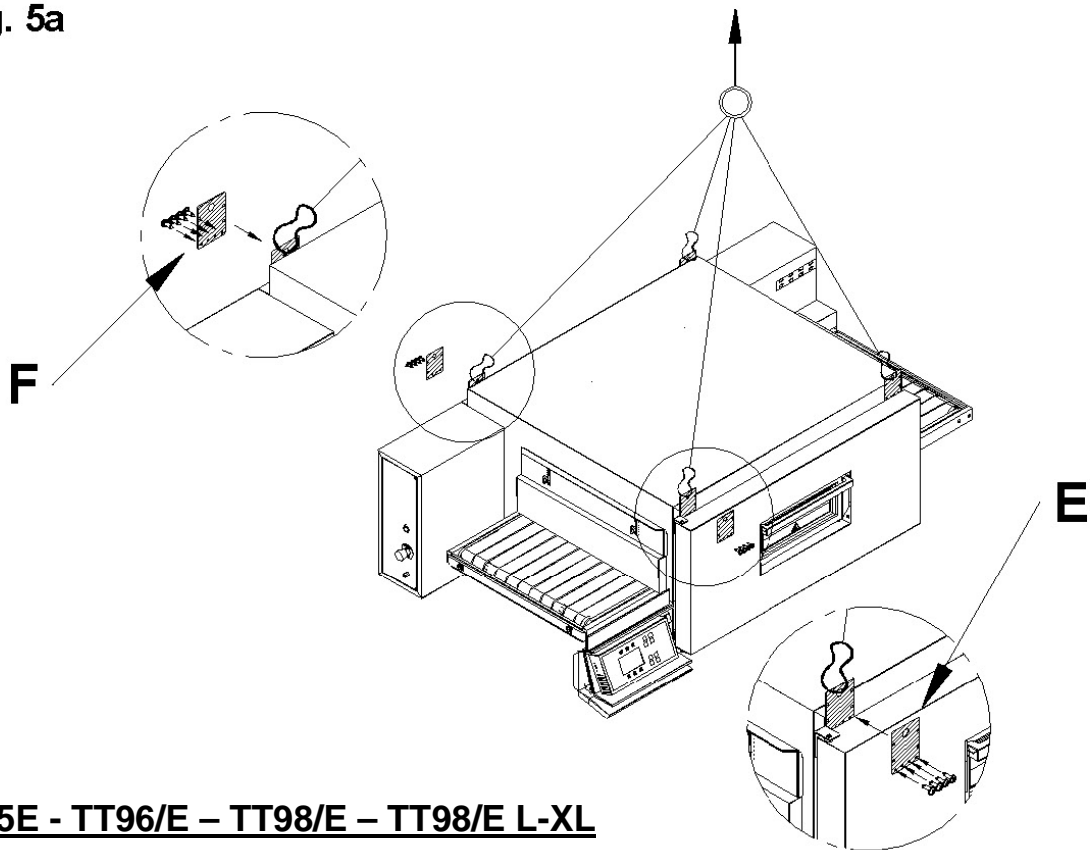


Pericolo superficie scivolosa
Slippery surface danger
Glissante danger de surface
Rutschigen Oberfläche Gefahr
Peligro superficie resbaladiza
 خطر سطح زلق

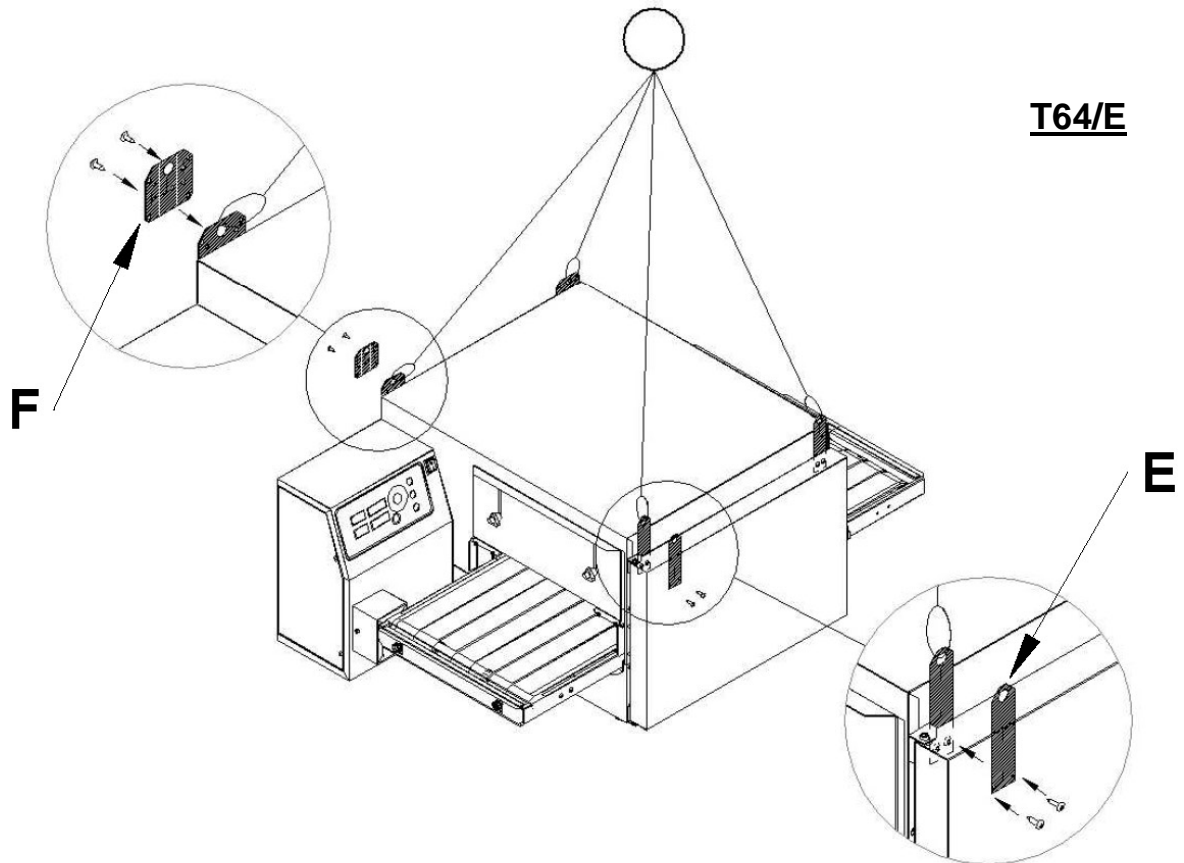


Organi in movimento
Moving parts
Organes en mouvement
Bewegende organe
Organos en movimiento
 أجزاء متحركة

Fig. 5a



T75E - TT96/E - TT98/E - TT98/E L-XL



T64/E

Fig. 5b

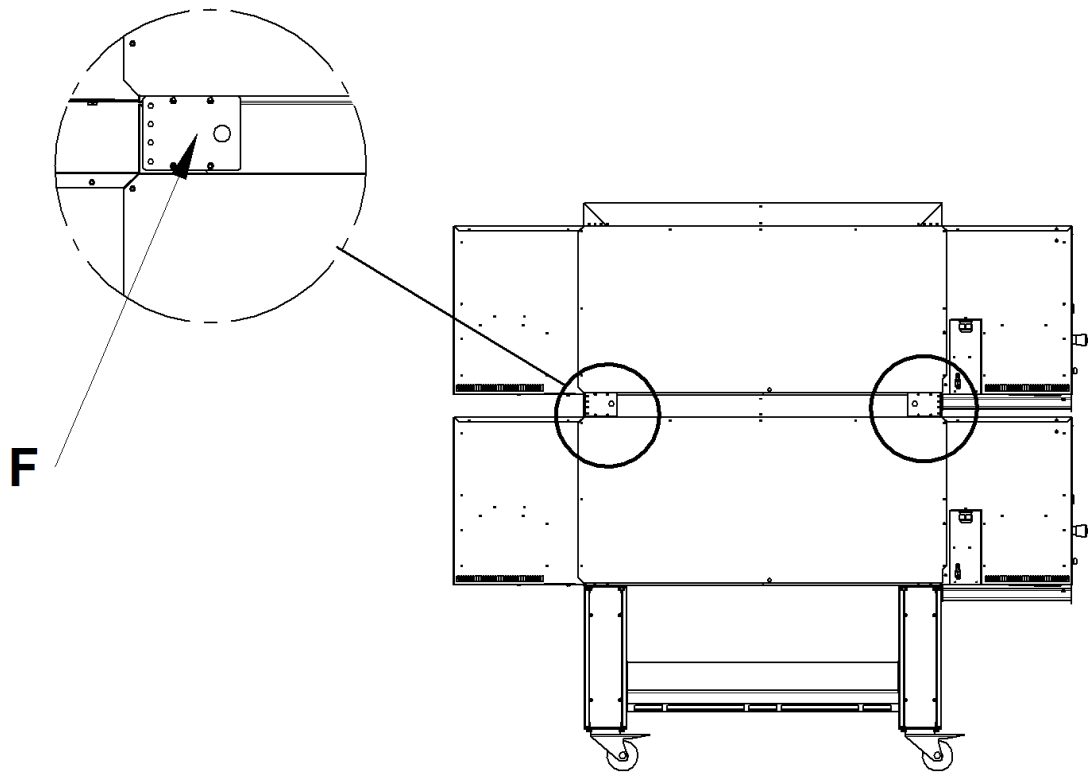
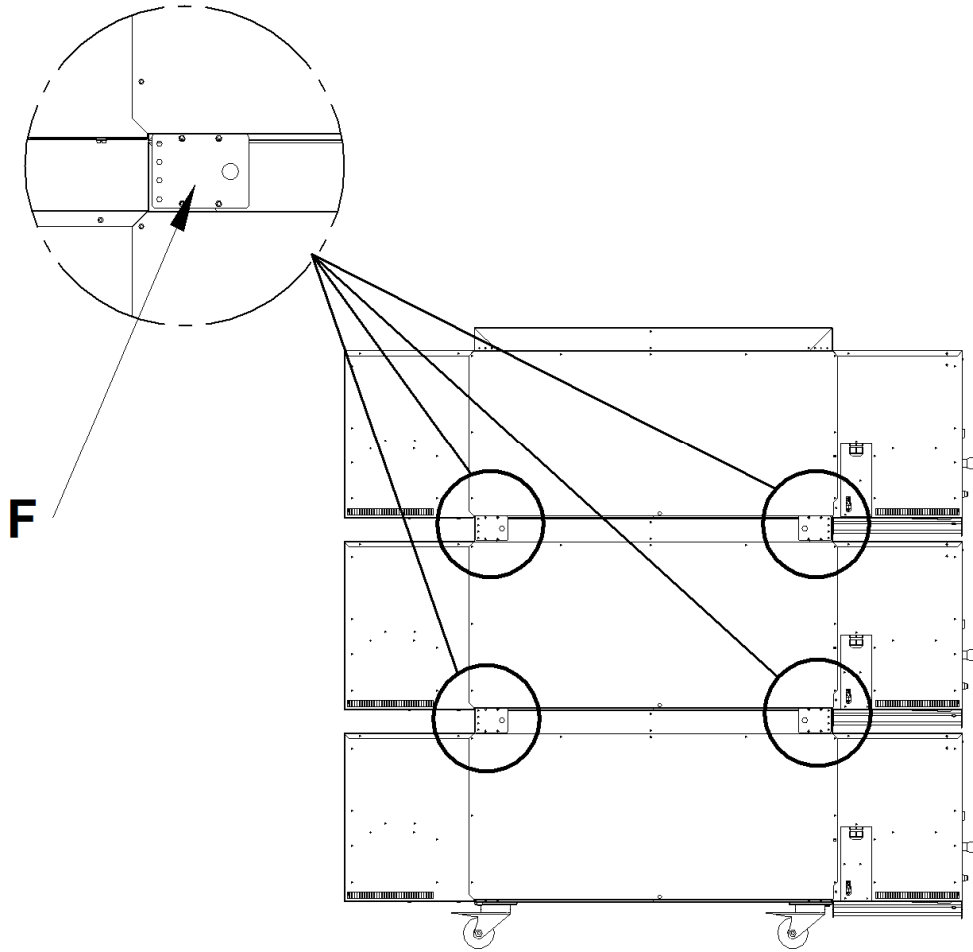


Fig. 5c

T64/E

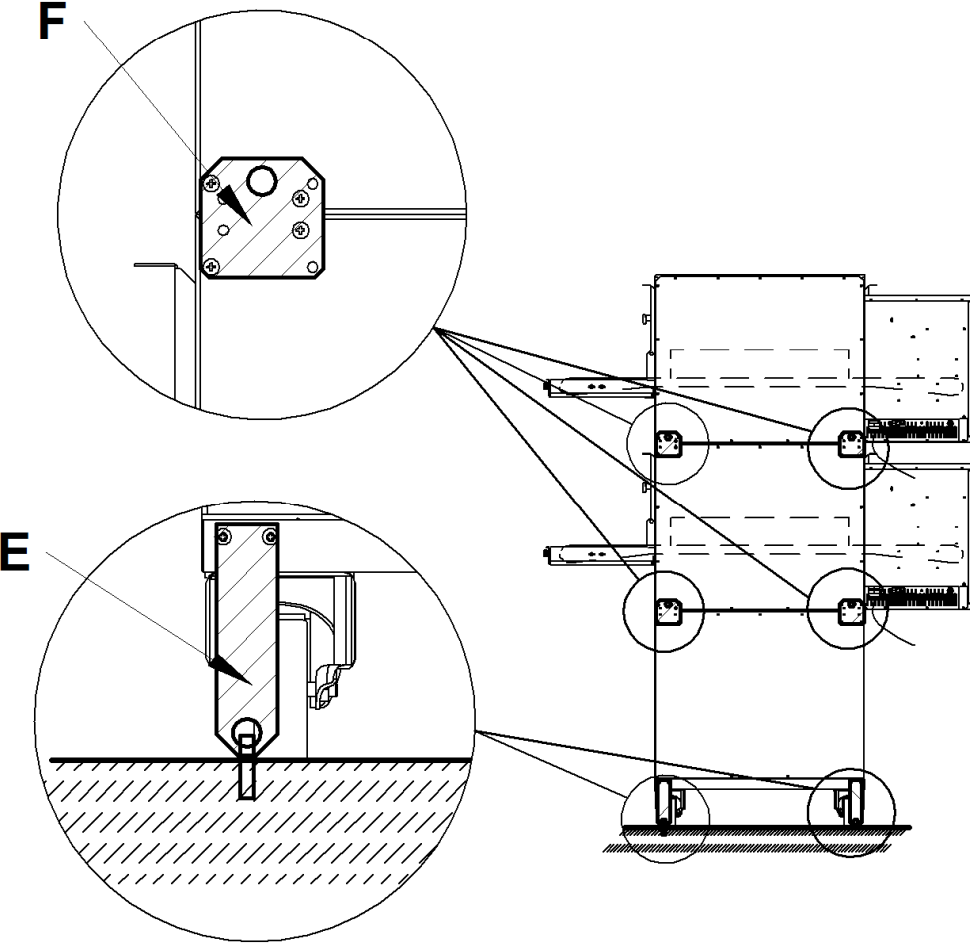
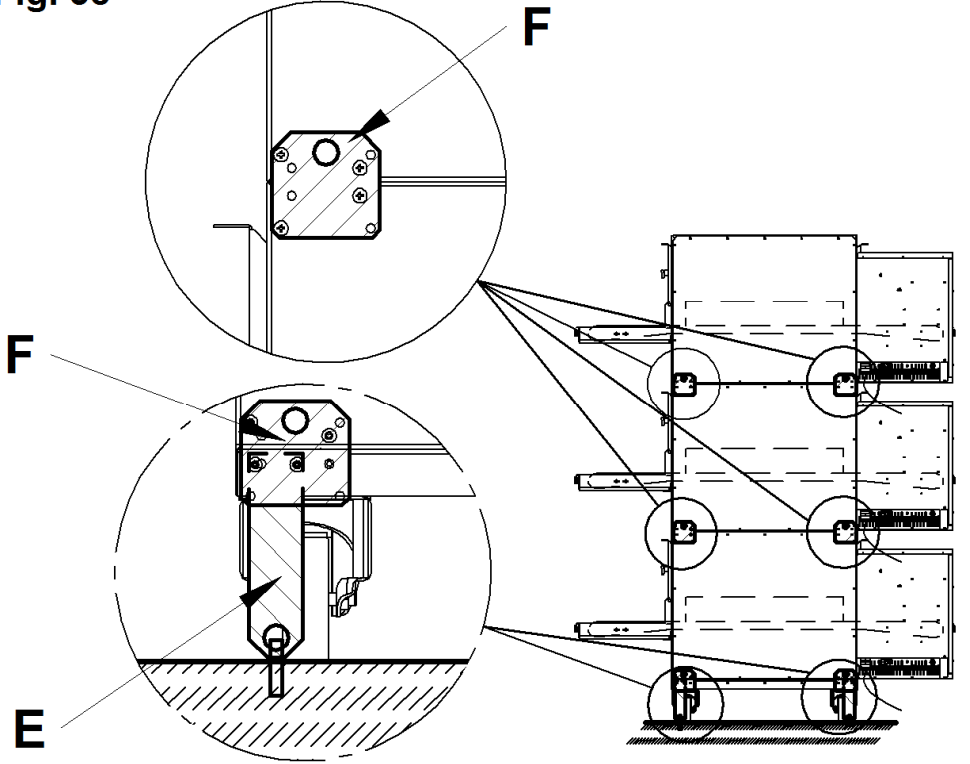


Fig. 6

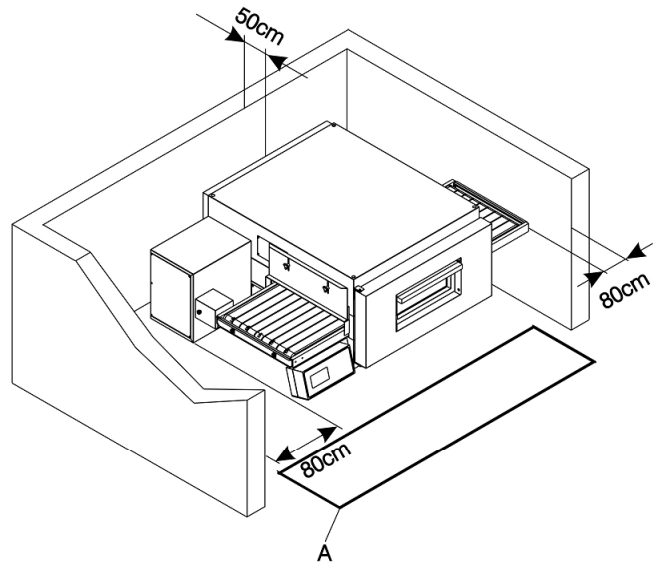
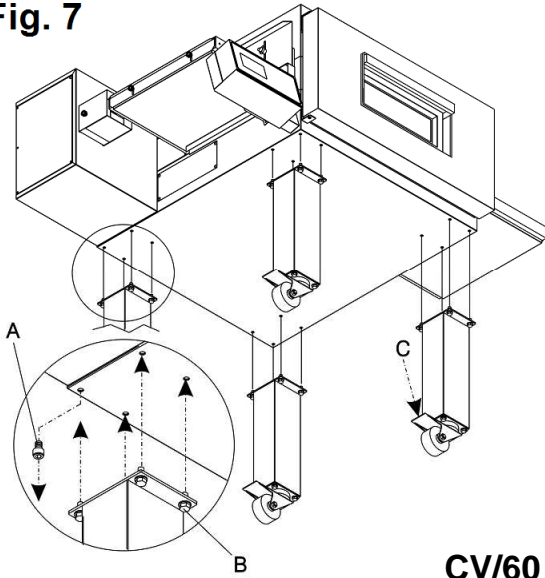


Fig. 7



CV/60
CV/15

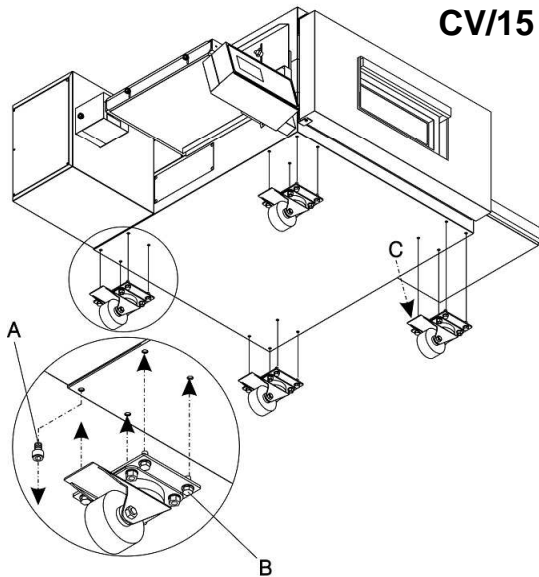
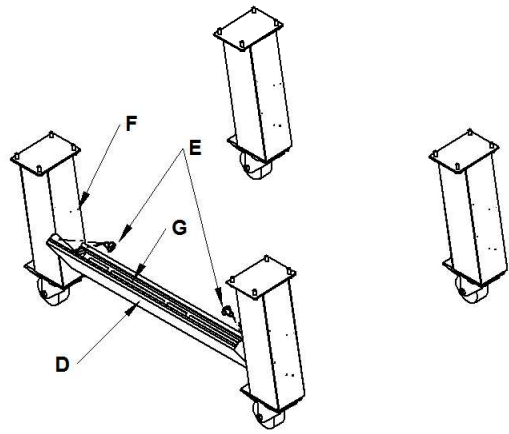
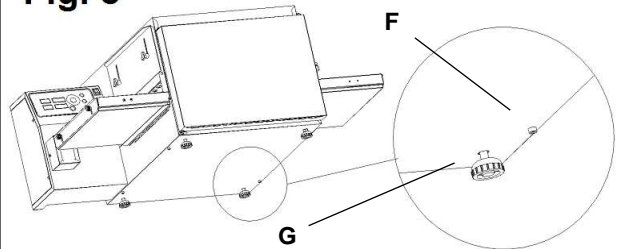


Fig. 8



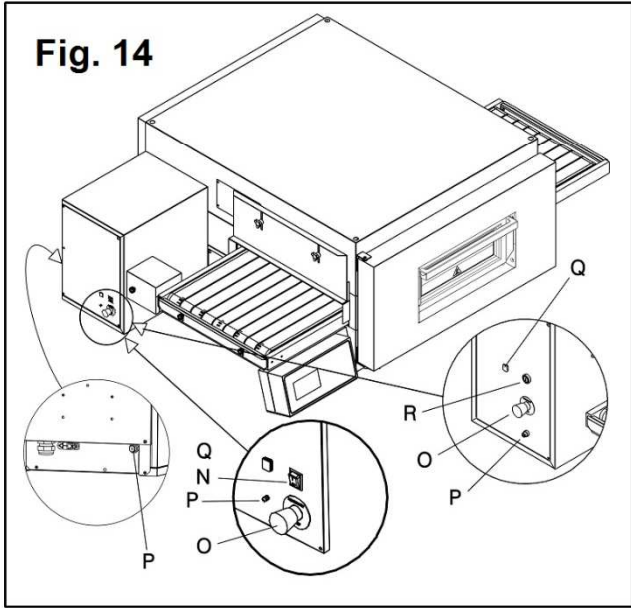
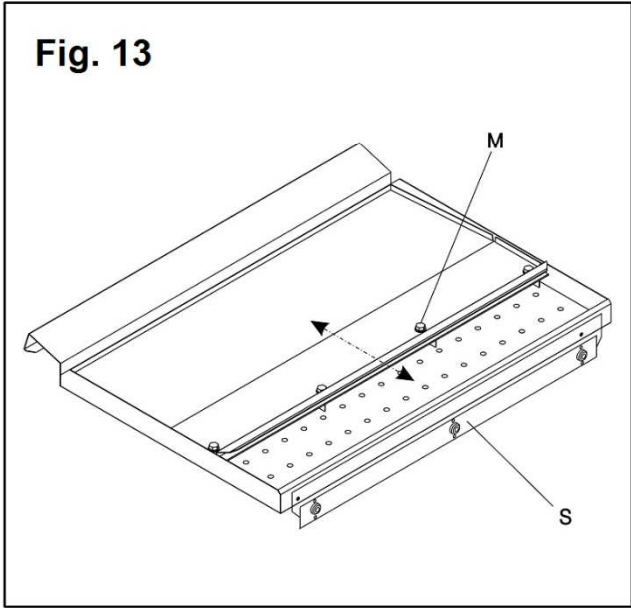
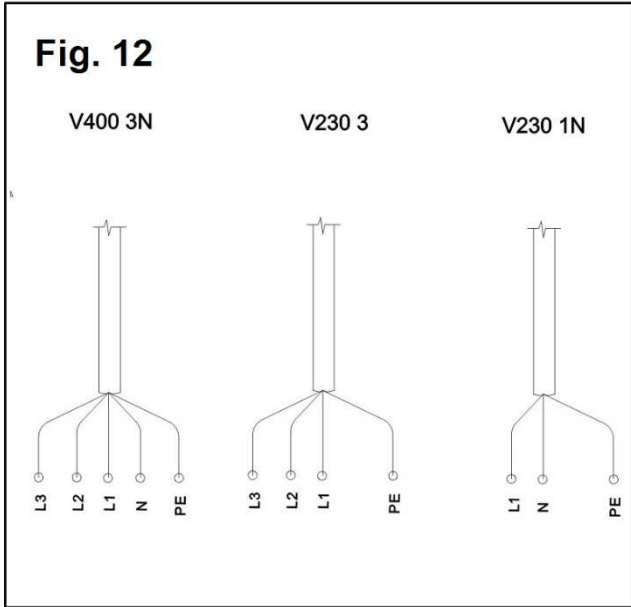
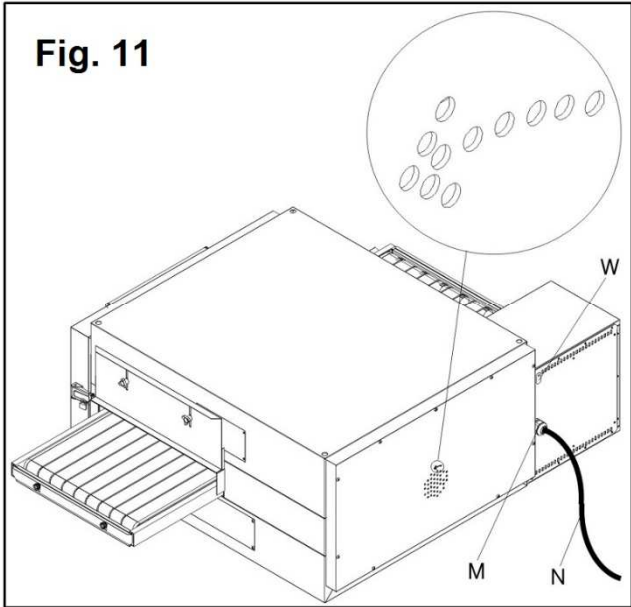
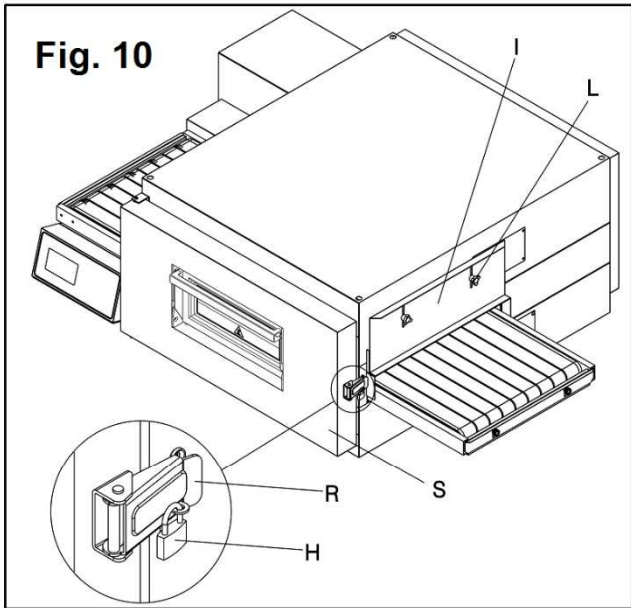
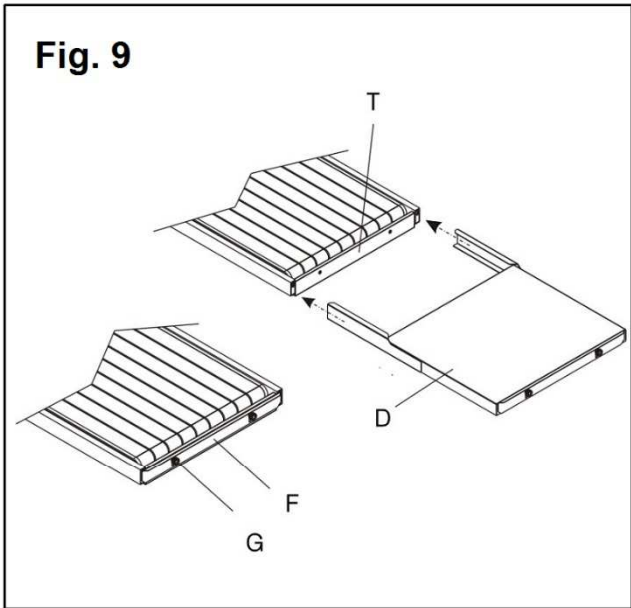
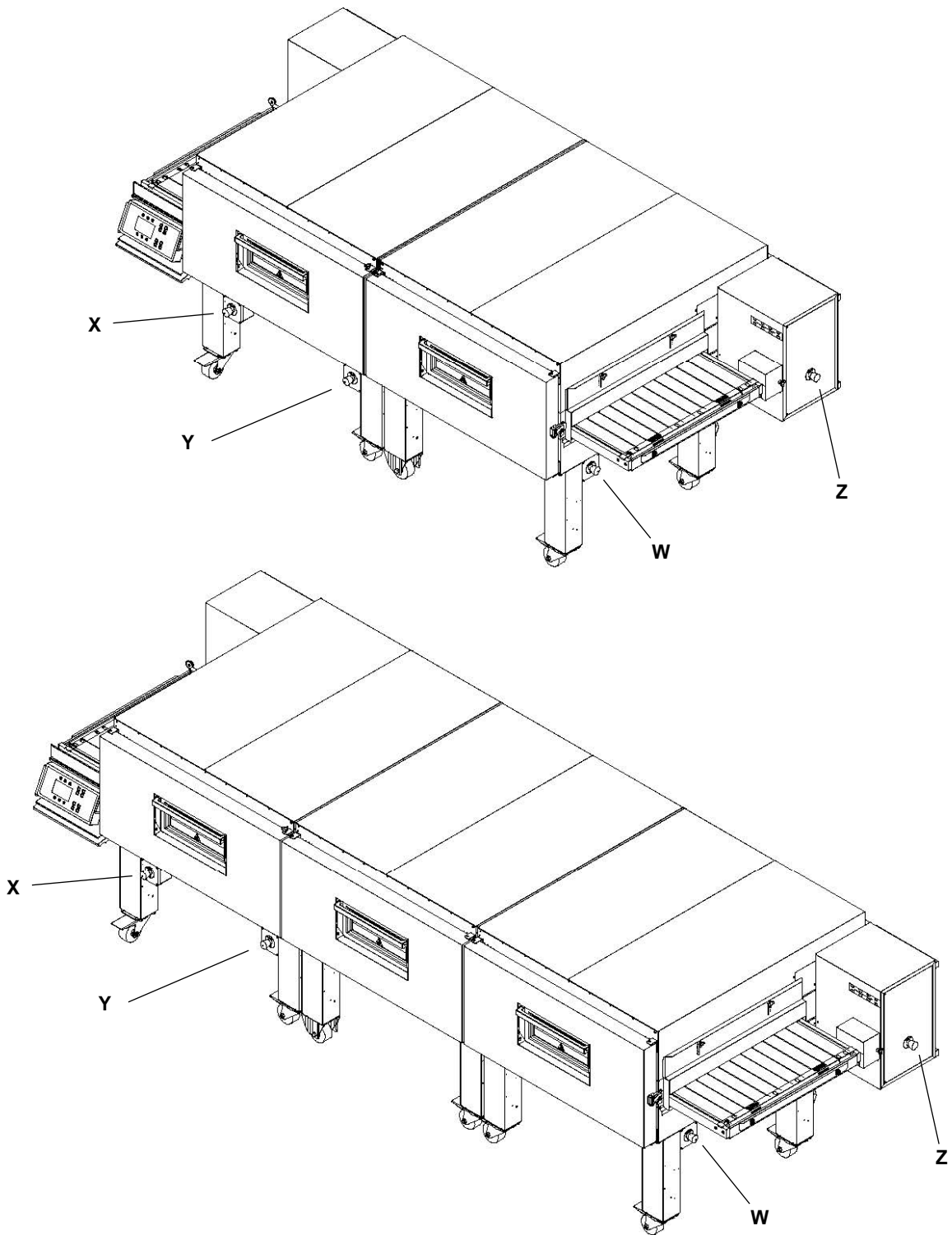


Fig.14a



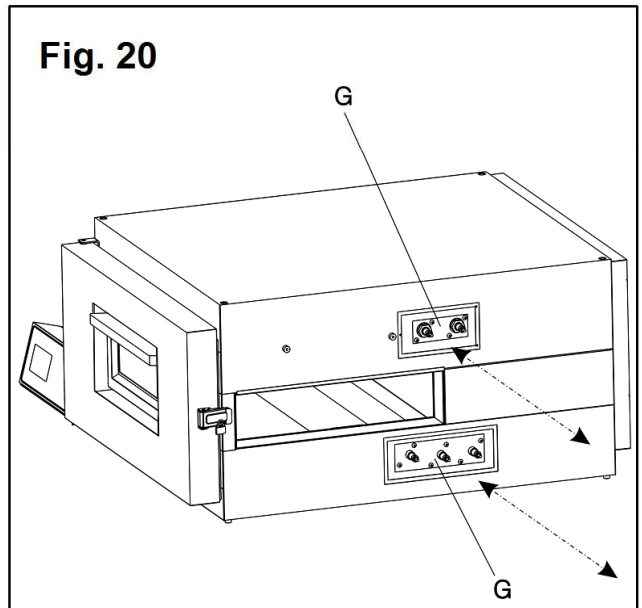
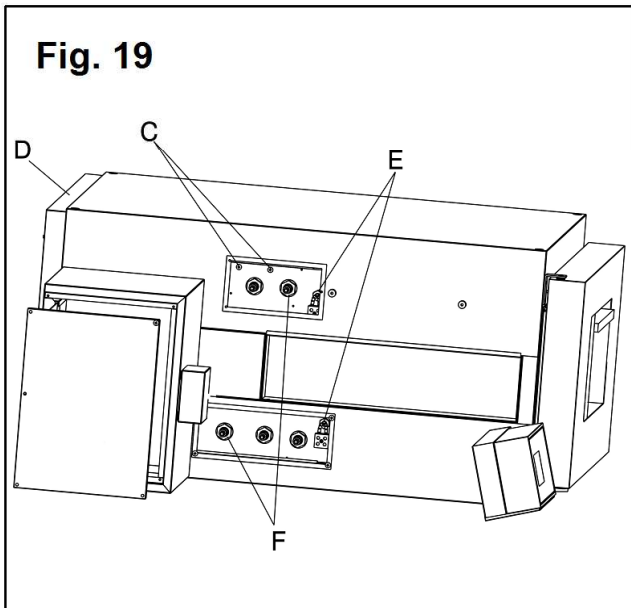
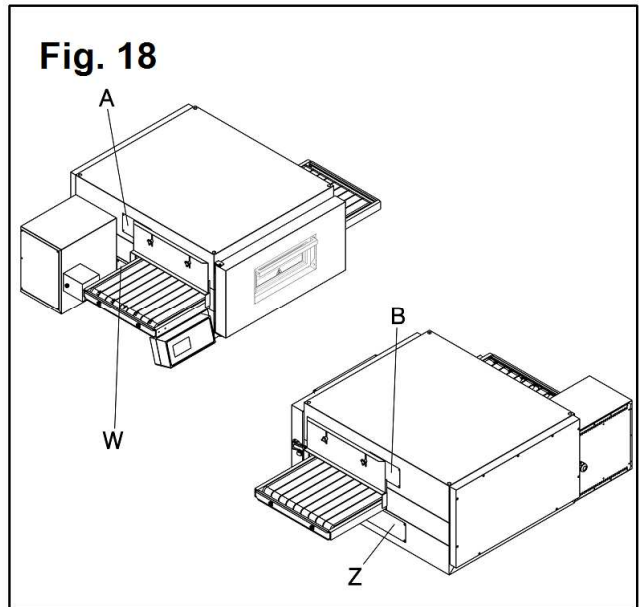
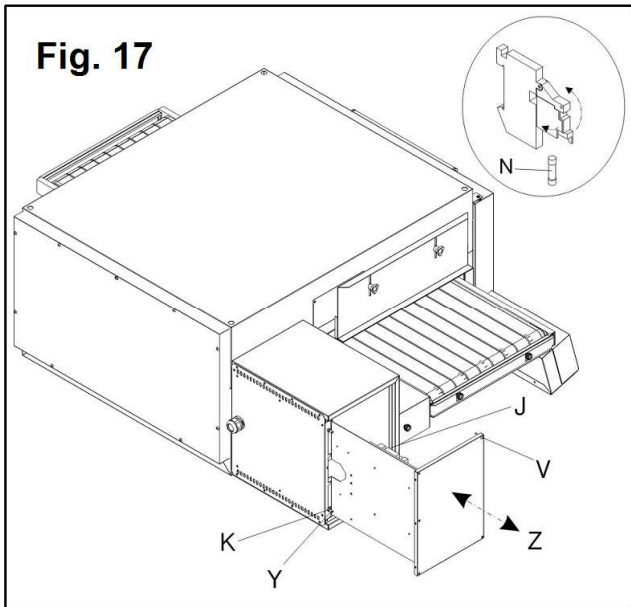
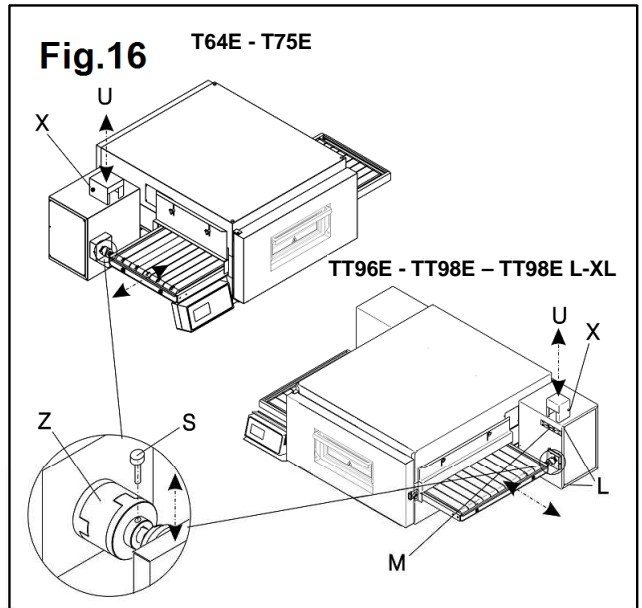
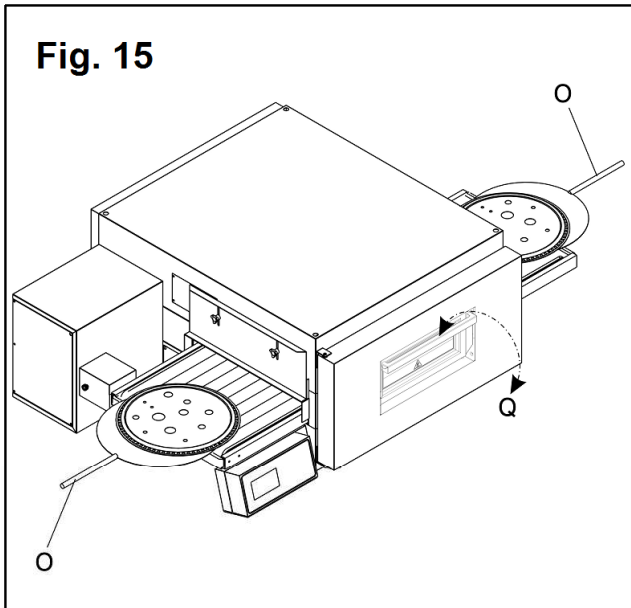


Fig. 21

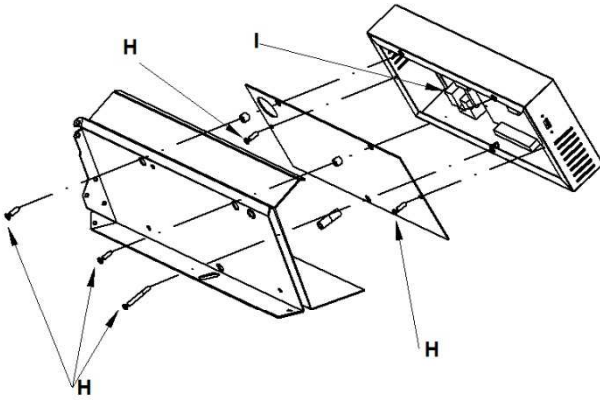


Fig.22

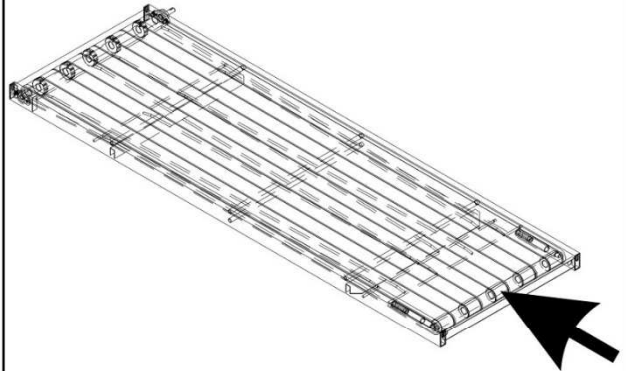
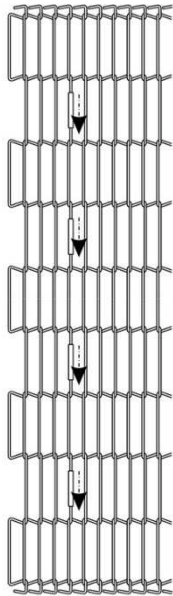
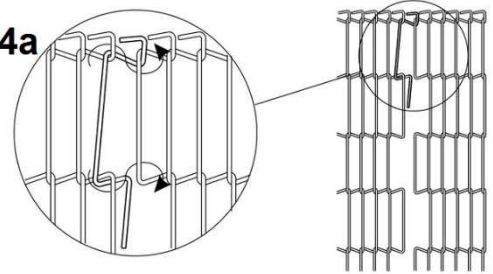


Fig. 23



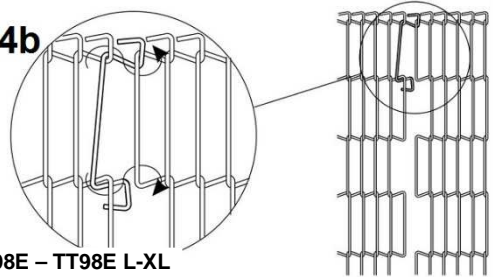
T64E - T75E

Fig. 24a



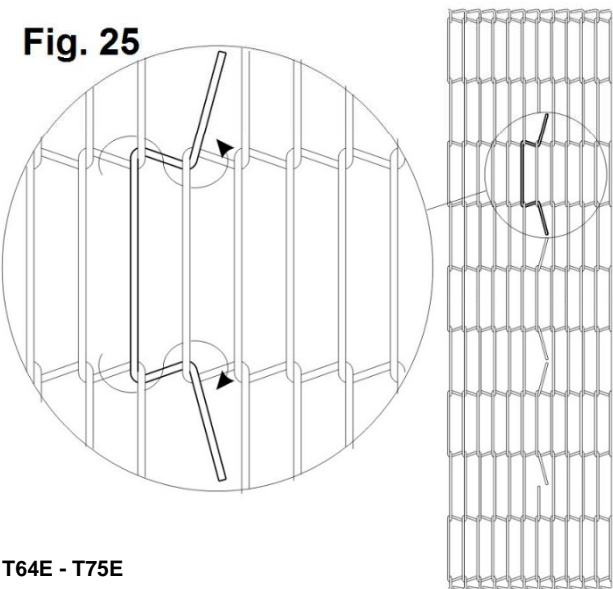
T64E - T75E

Fig. 24b



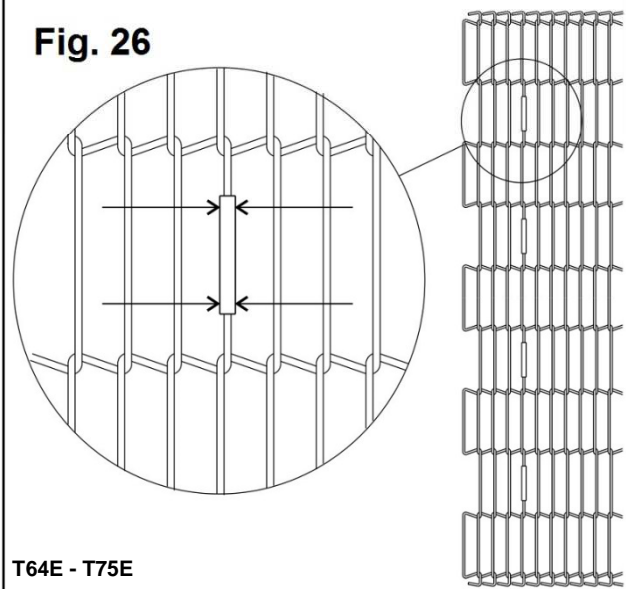
TT96E - TT98E - TT98E L-XL

Fig. 25



T64E - T75E

Fig. 26



T64E - T75E

Fig. 27

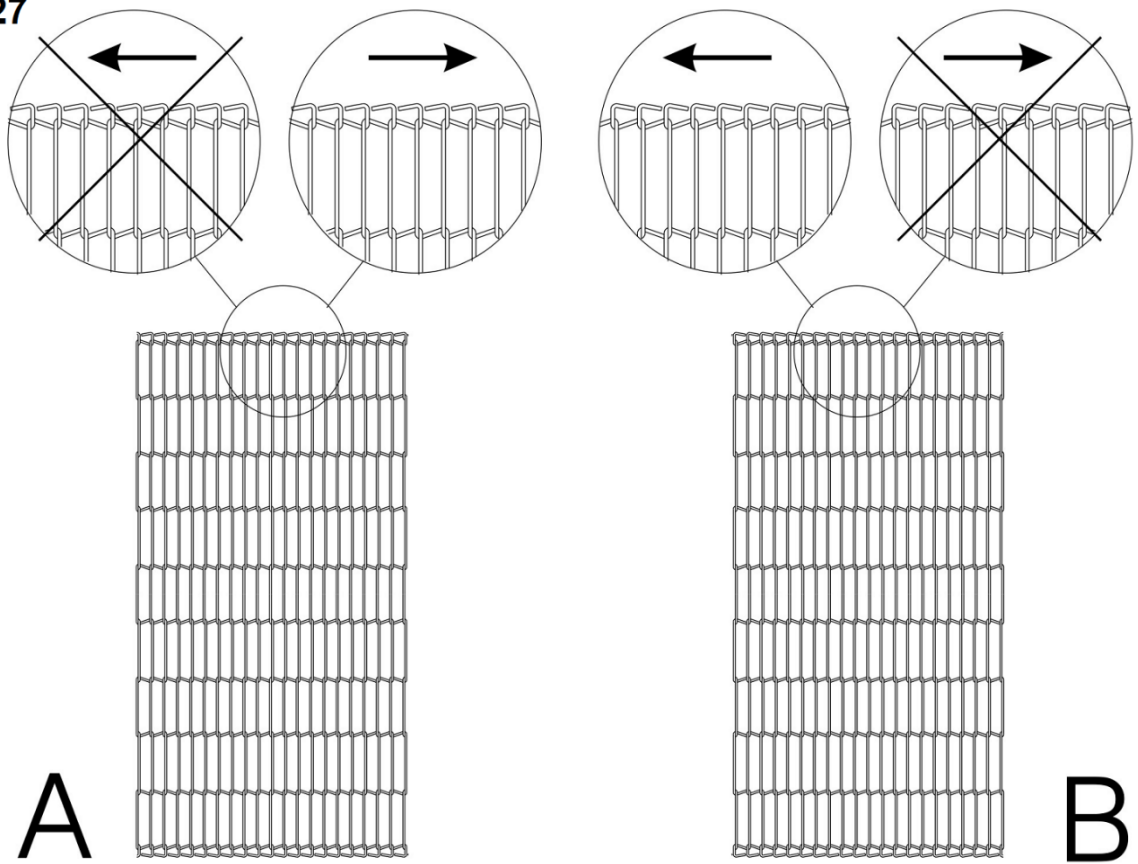


Fig. 28

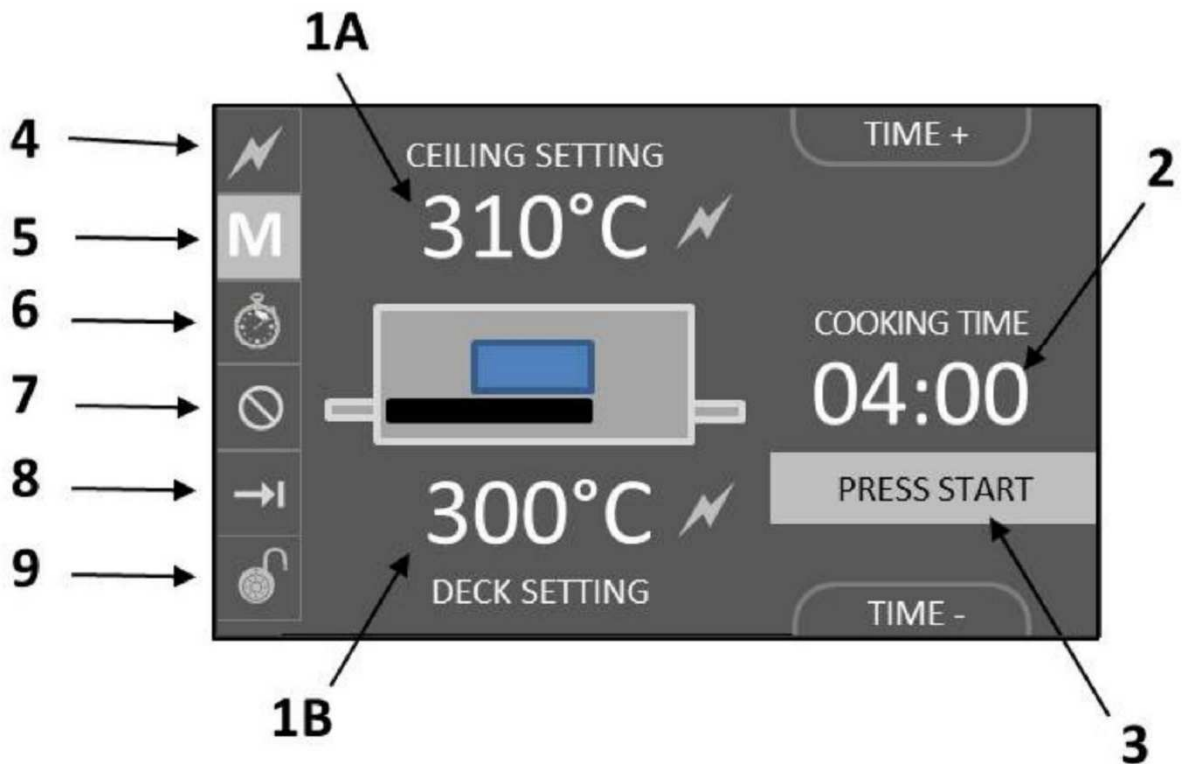
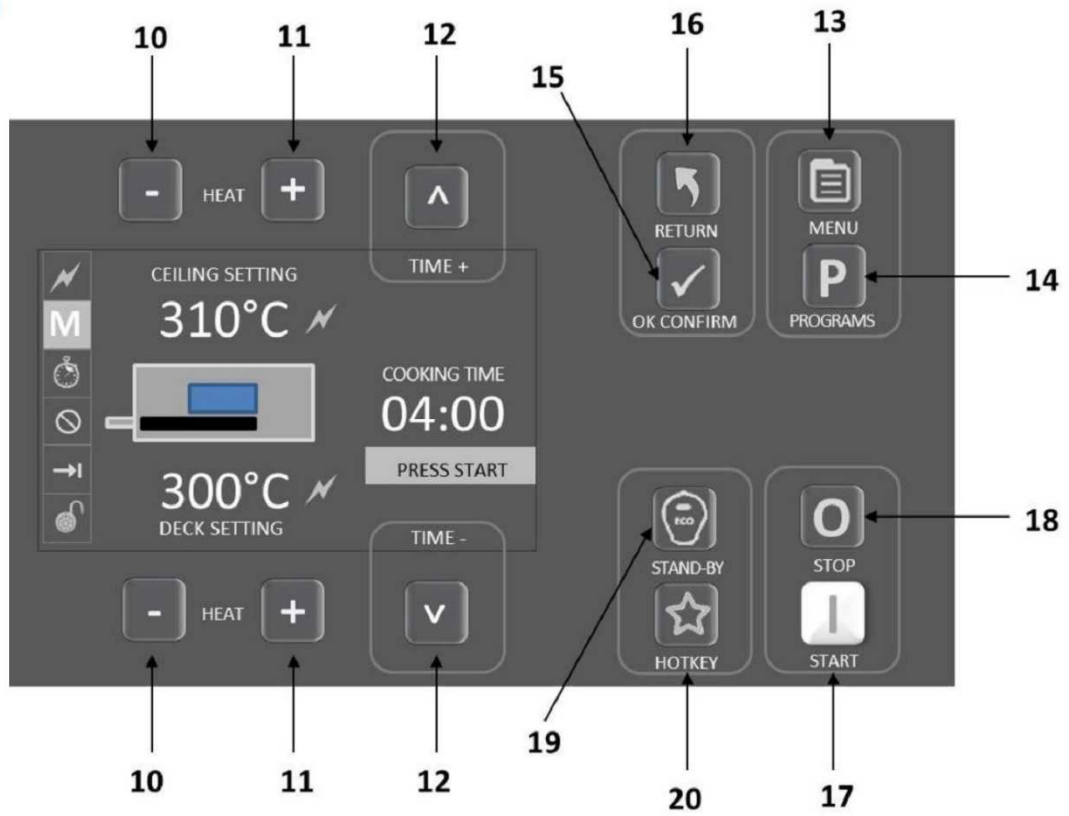
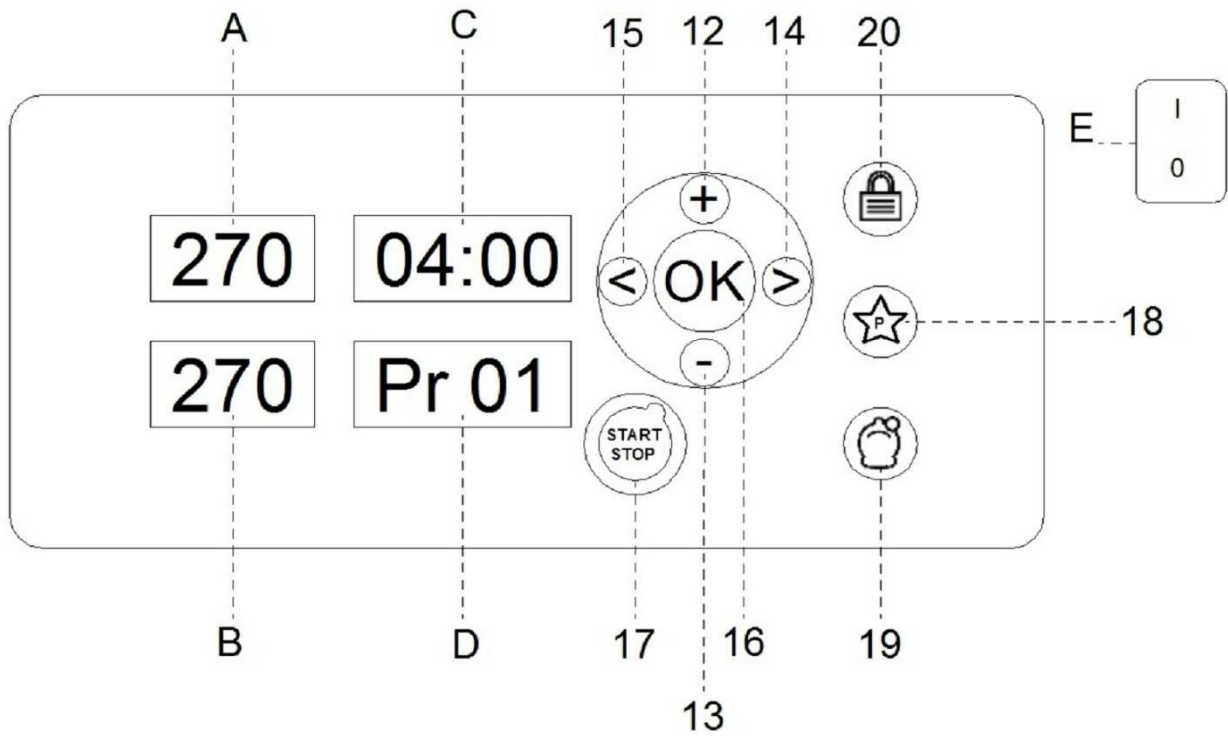


Fig. 29



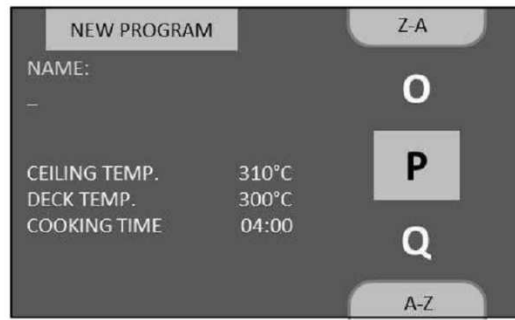
T75E - TT96E - TT98E - TT98E L-XL

Fig. 29b



T64E

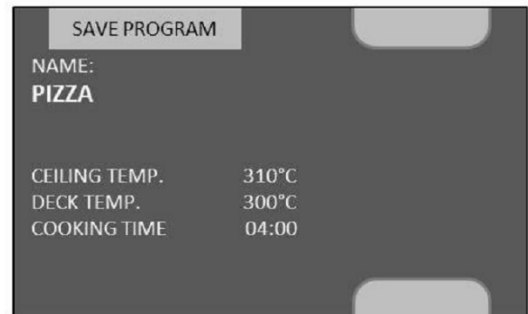
Fig. 30



a)



b)



c)

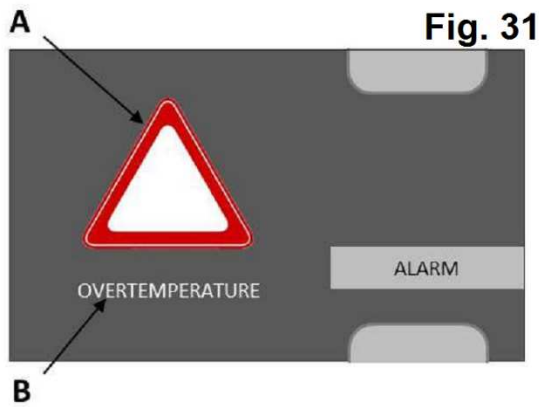
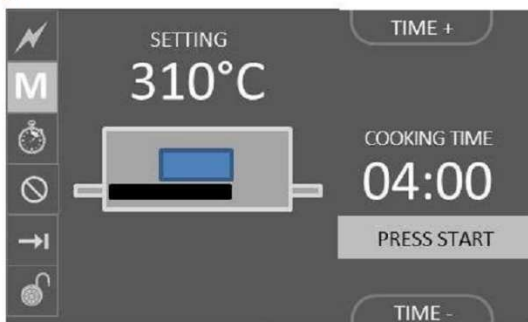


Fig. 33



a)



b)

Fig. 35

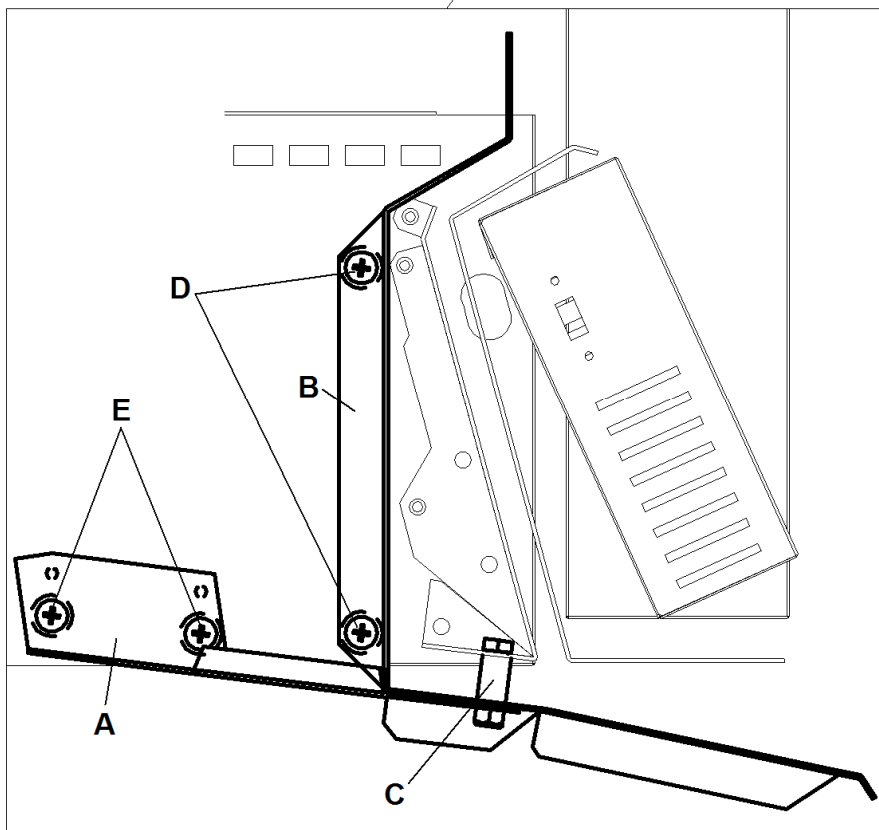
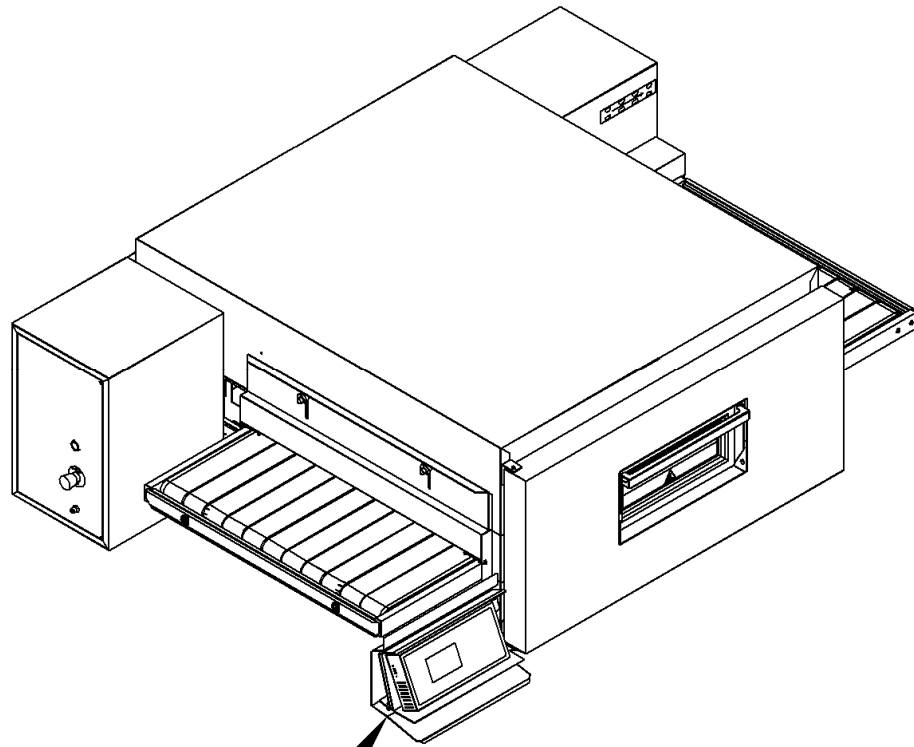


Fig. 36

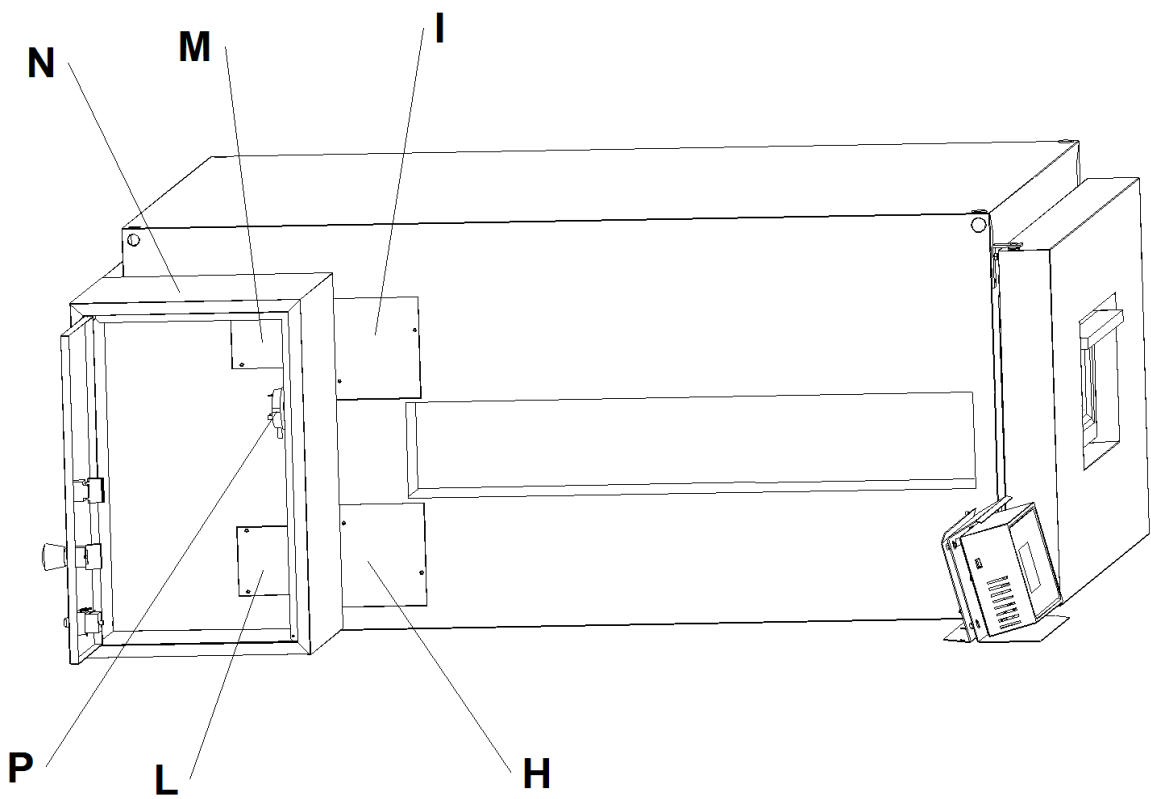
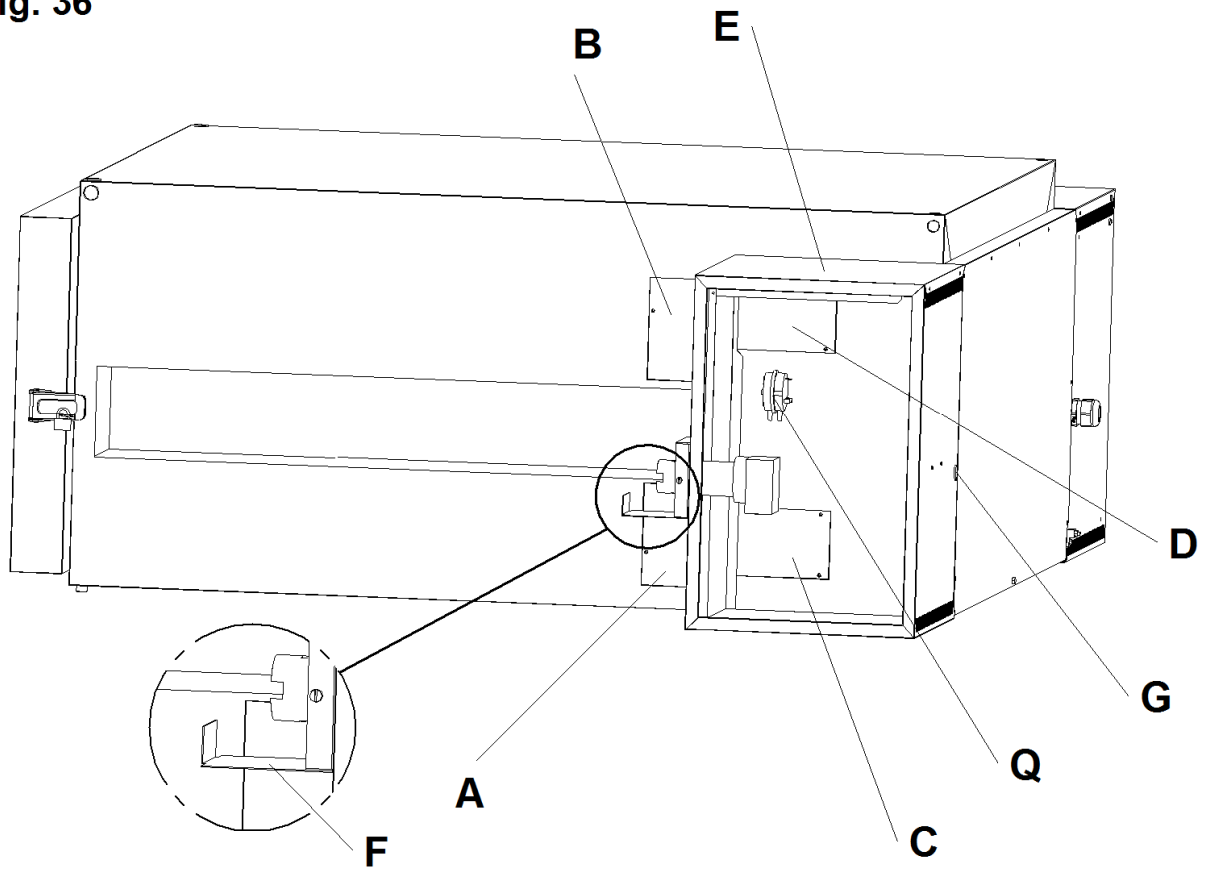


Fig. 37

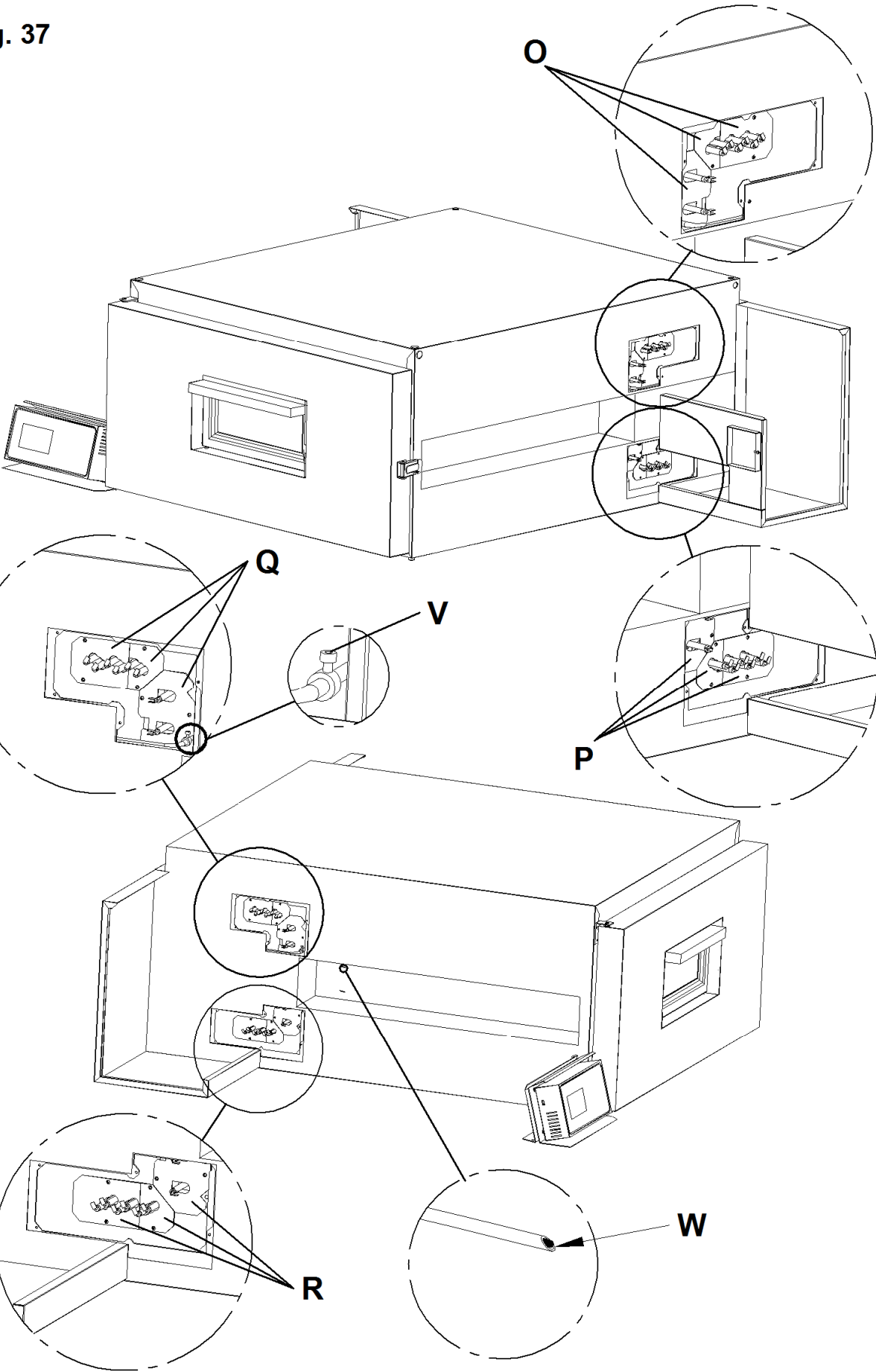


Fig. 38

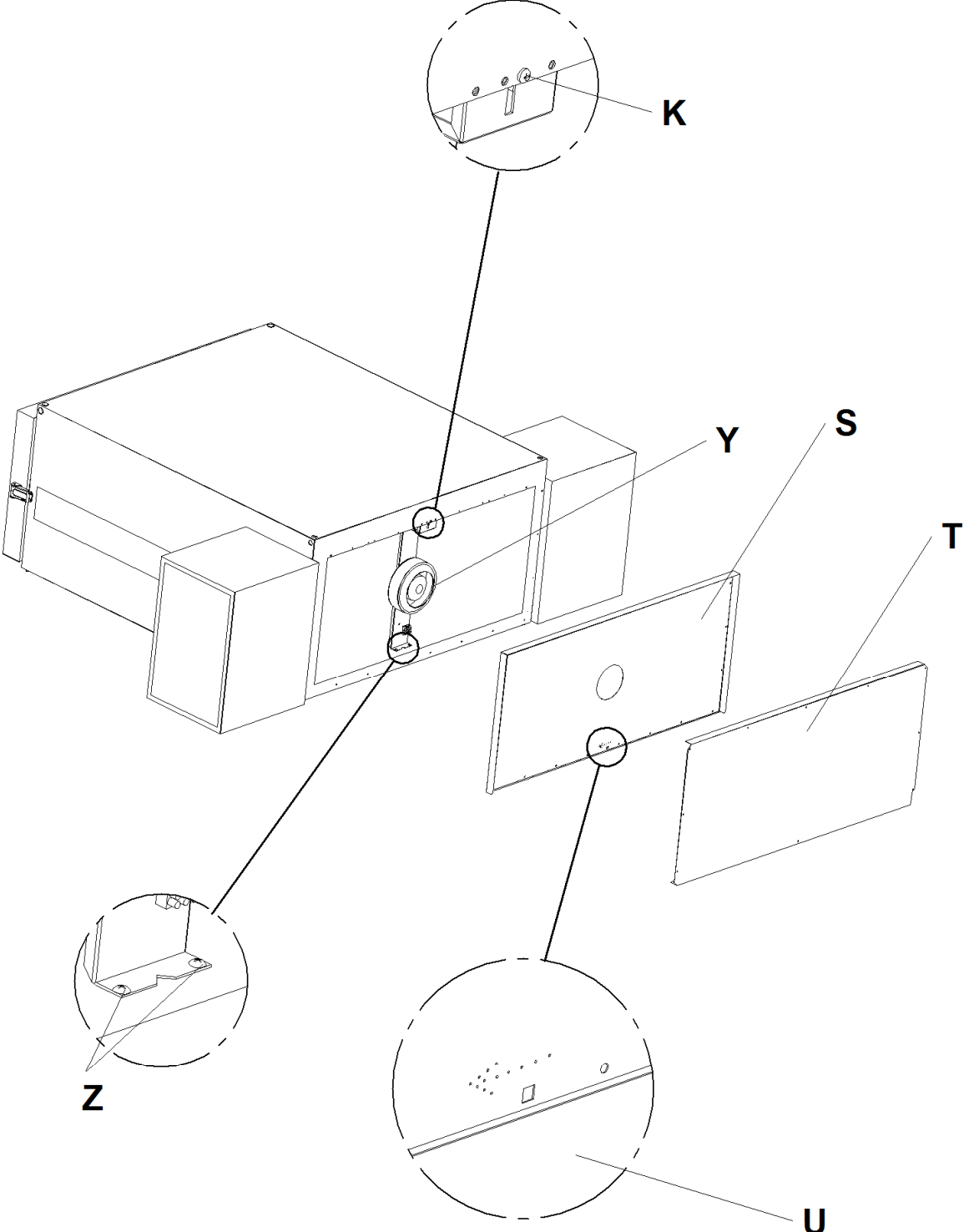


Fig. 39

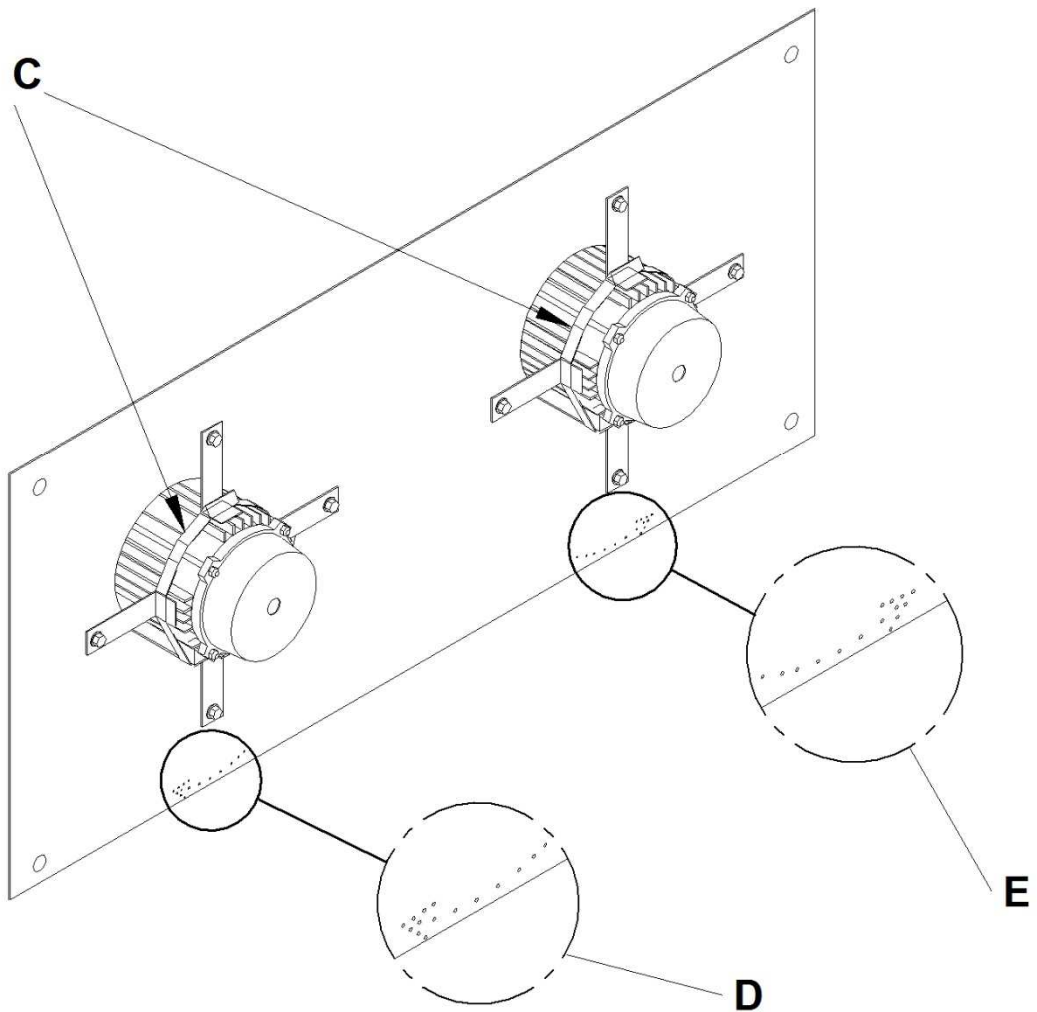
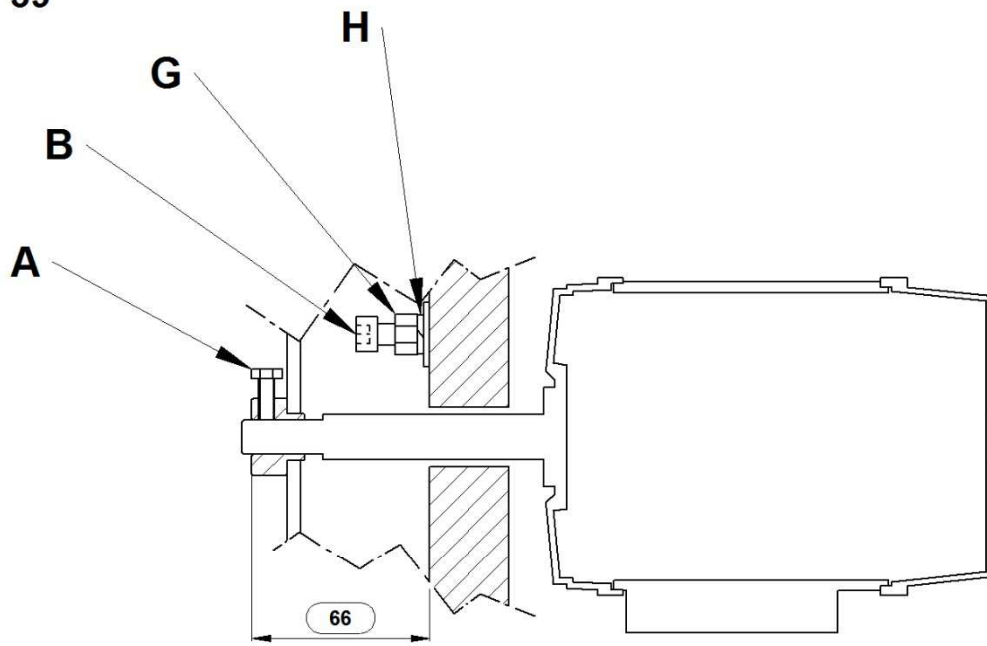


Fig. 40

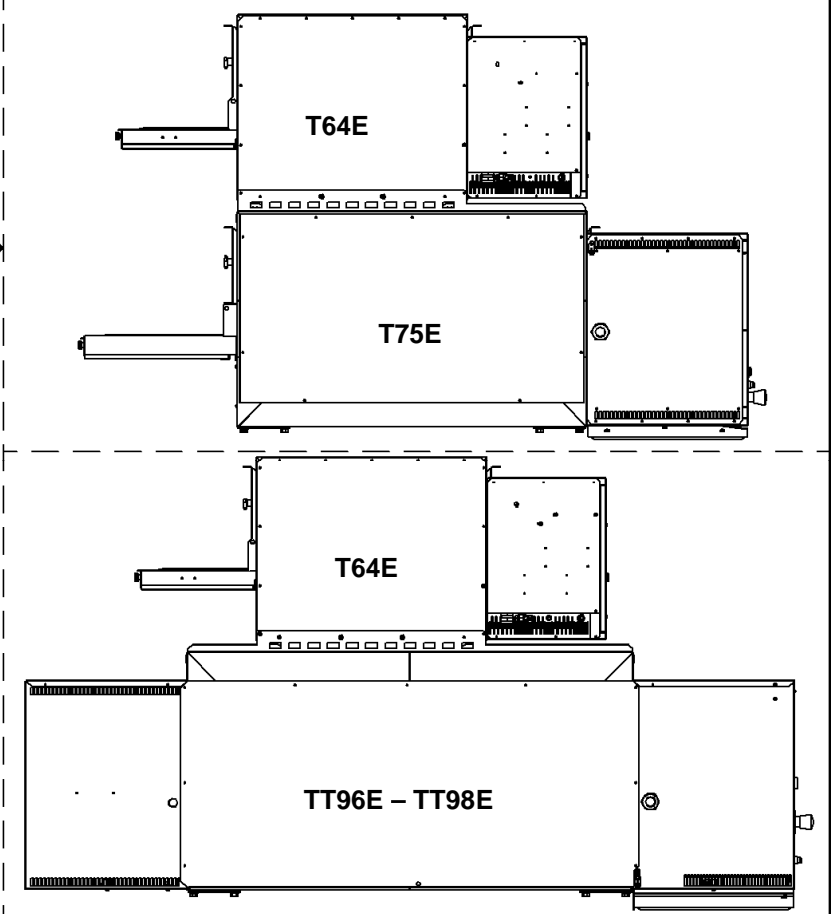
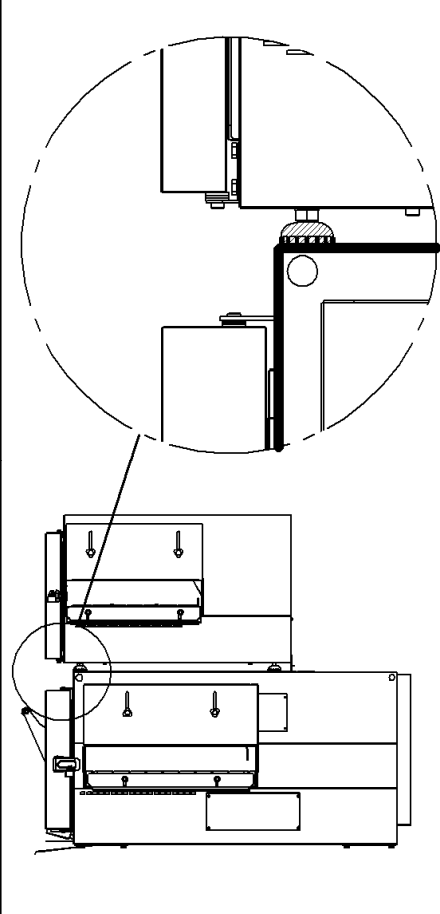
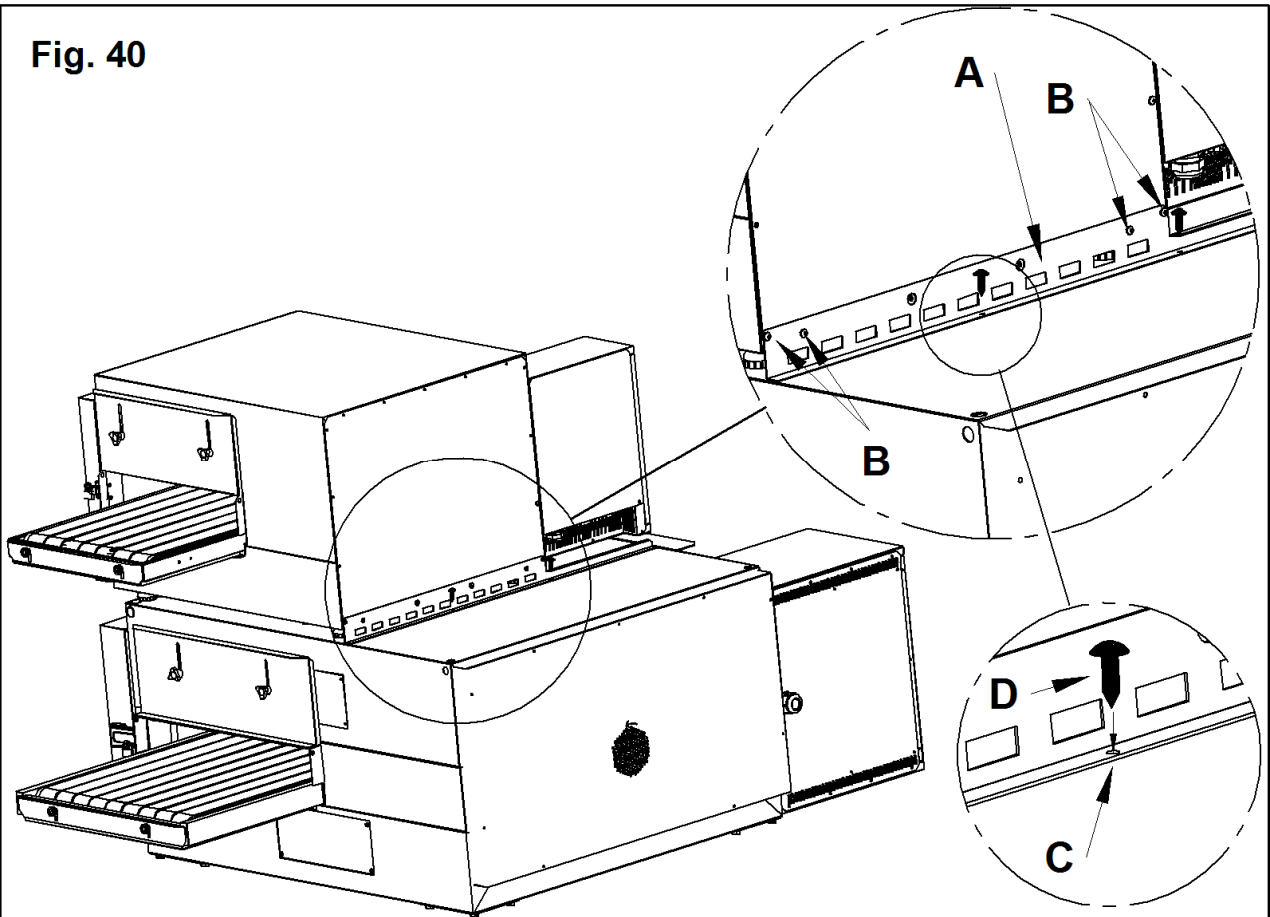
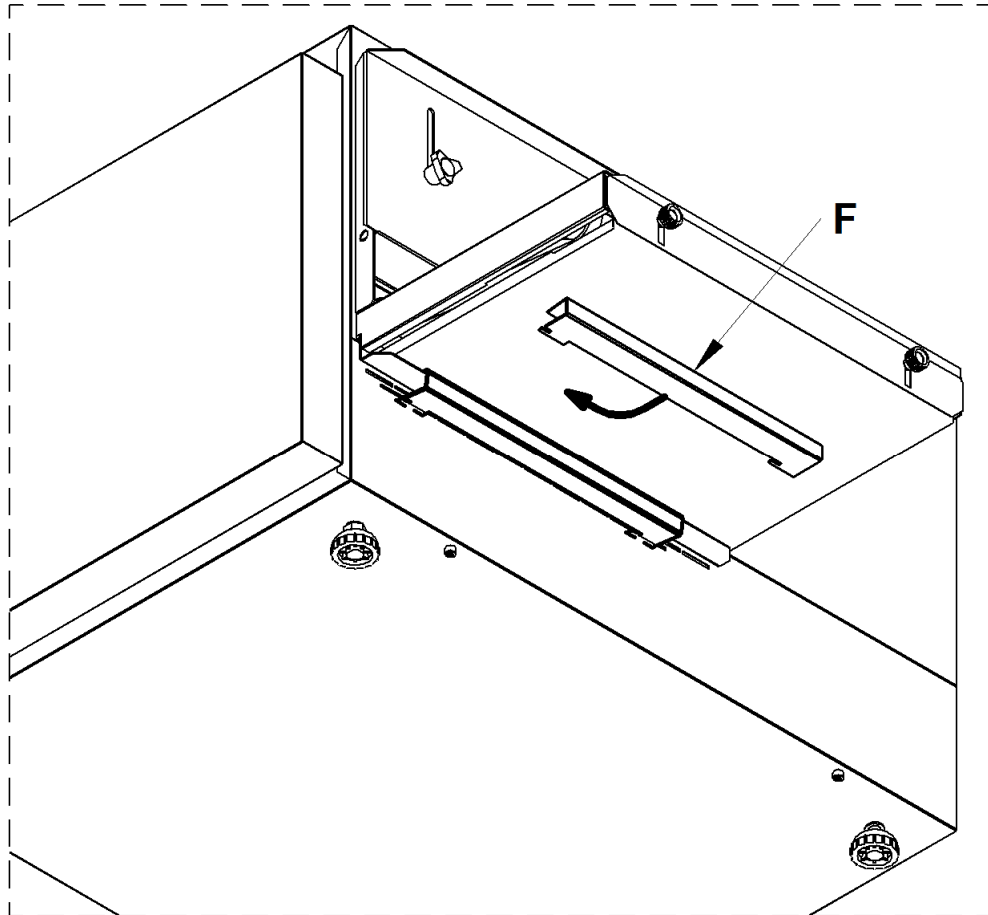


Fig. 41



T64/E

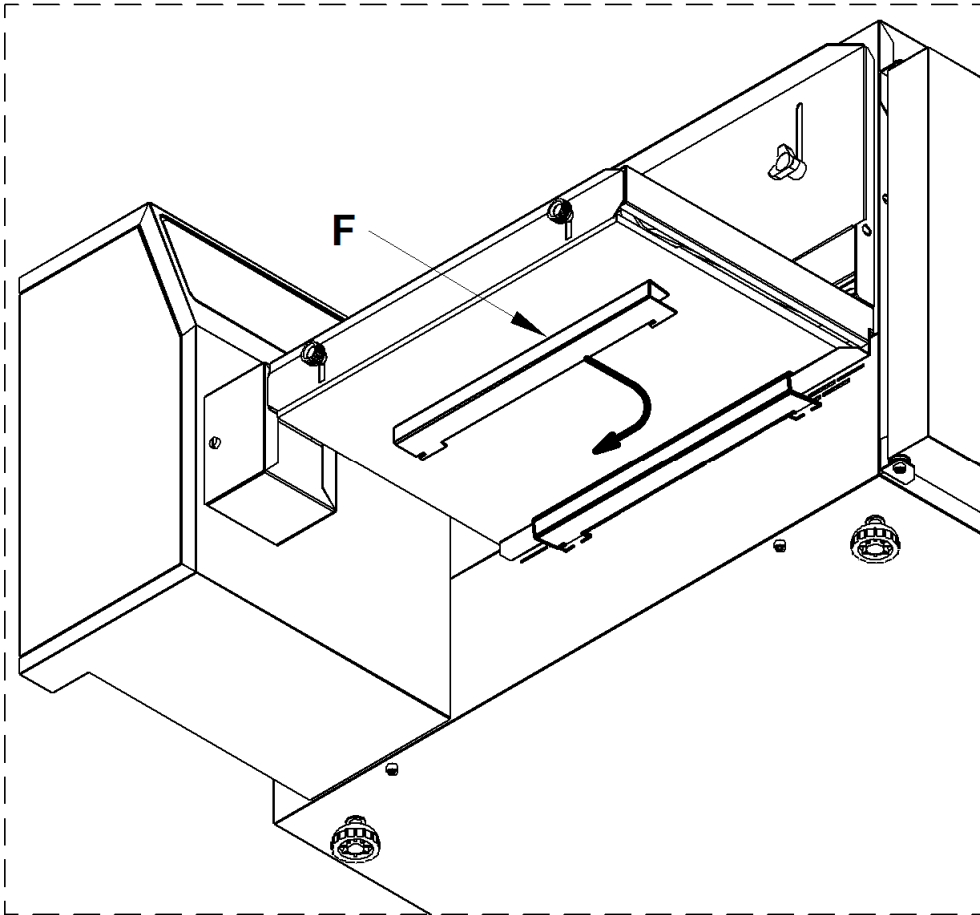
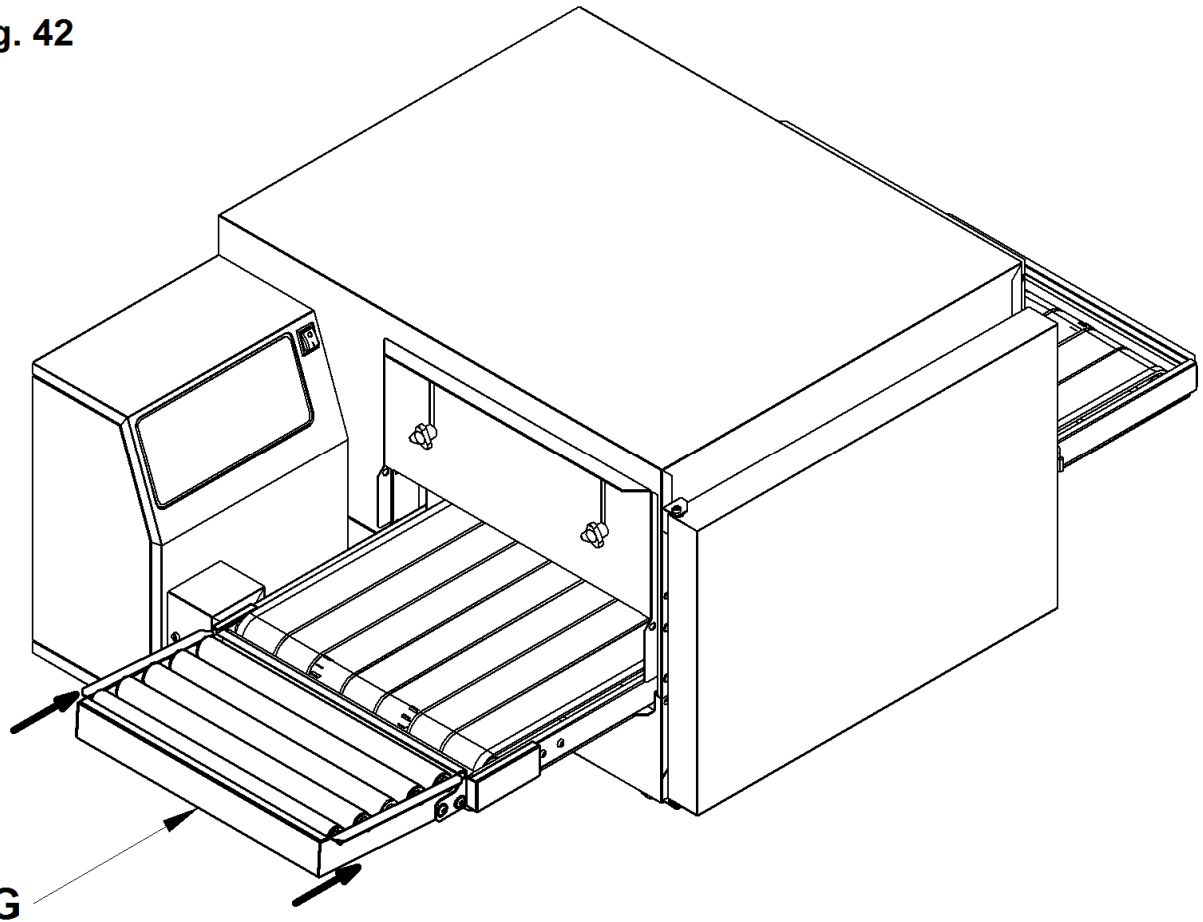


Fig. 42



T64/E

