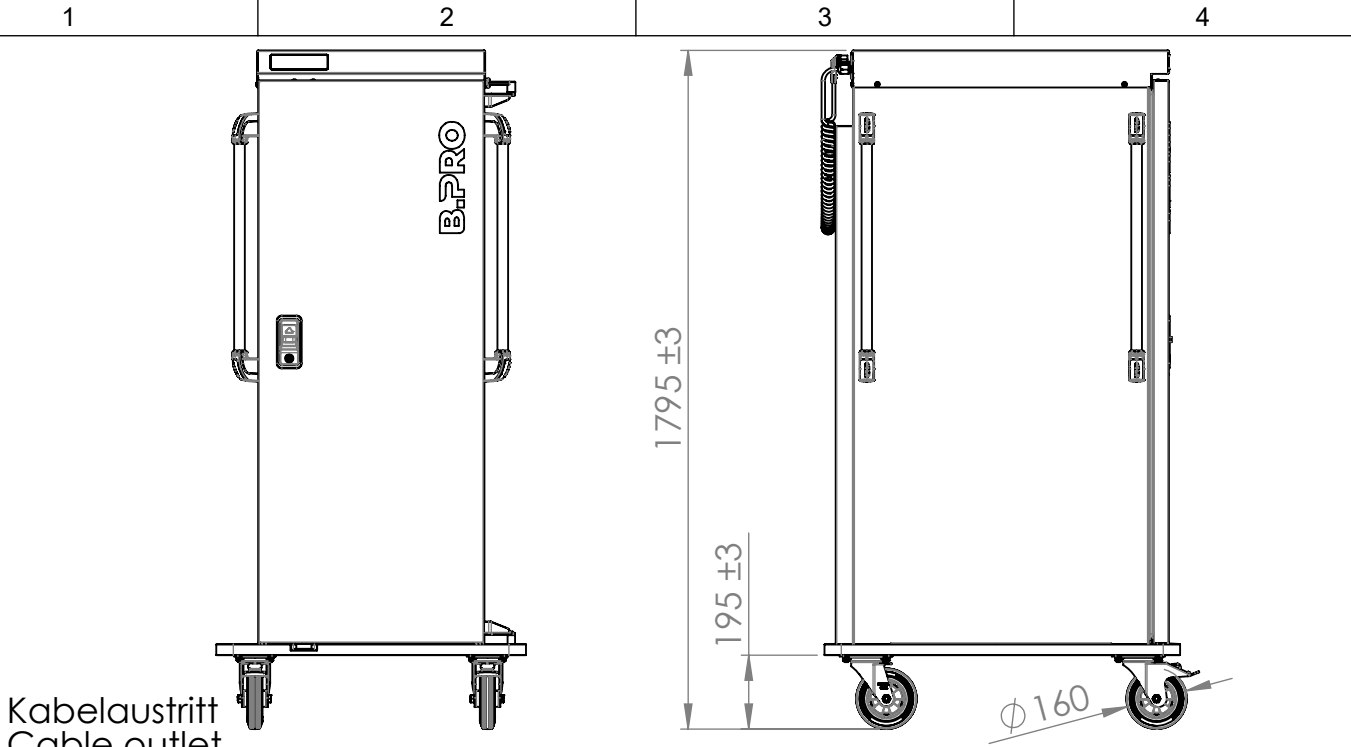


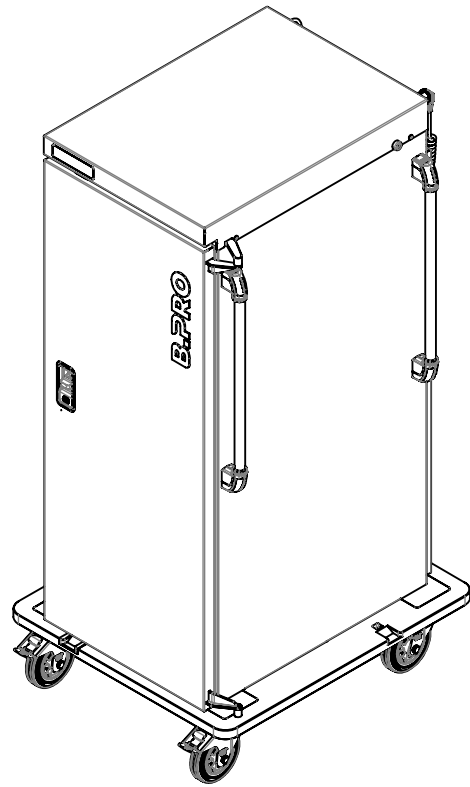
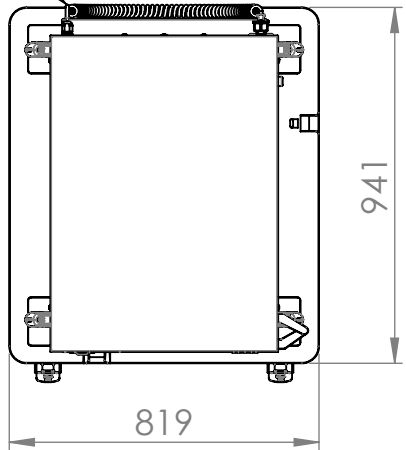
© This drawing may without our consent neither duplicated, still third persons submitted or handed over. Offences can after §18 of the Law over mean competition criminal pursuit to involve.

Ausgedruckte Zeichnung unterliegt nicht dem Änderungsdienst!
Printed Drawing is not automatically updated!

© Diese Zeichnung darf ohne unsere Einwilligung weder vervielfältigt, noch dritten Personen vorgelegt oder ausgetauscht werden. Zuwiderhandlungen können nach §18 des Gesetzes über unlauteren Wettbewerb strafrechtliche Verfolgung nach sich ziehen



Kabelaustritt
Cable outlet



Max. Tragfähigkeit: 200 kg
Kapazität: 36 Auflagesicken, Abstand 38,3 mm
Rollen: stahlverzinkt
Stromversorgung: 220-240V; 50/60 Hz; 1,49 kW
Kabellänge: gestreckt ca. 2,2 m

Max. load capacity: 200 kg
Capacity: 36 pairs of ledges with space 38,3 mm
Castors: zinc-plated
Power supply: 220-240V; 50/60 Hz; 1,49 kW
Cable length: extended approx. 2,2 m

1														
Index	Rev.-No.	Description of modification							Date	Name				
B.PRO		Scale	M 1:20	Group	100	Status	freigegeben	Document type	KDI	Std. paper-size	A4			
				Material				Surface						
Tolerances according to ISO 2768-cL				Date	Name		Document item-no. 2000293299.01							
		Drawn		05.04.2022	SteinhäuserA		SAP material-no. 00575212							
		Checked		27.07.2023	Gärtnerl									
		Approved		27.07.2023	Gärtnerl									
Origin		Description										BPT E 36 H banquet		
Notice:								2000282689	Sheet	1	of	1		