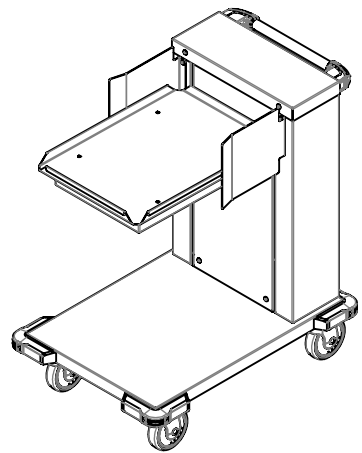
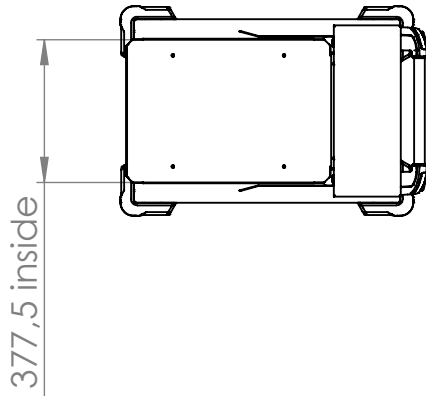
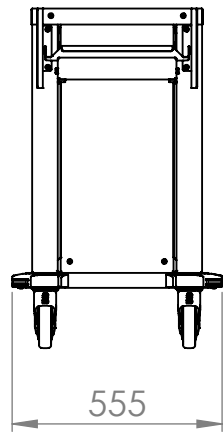
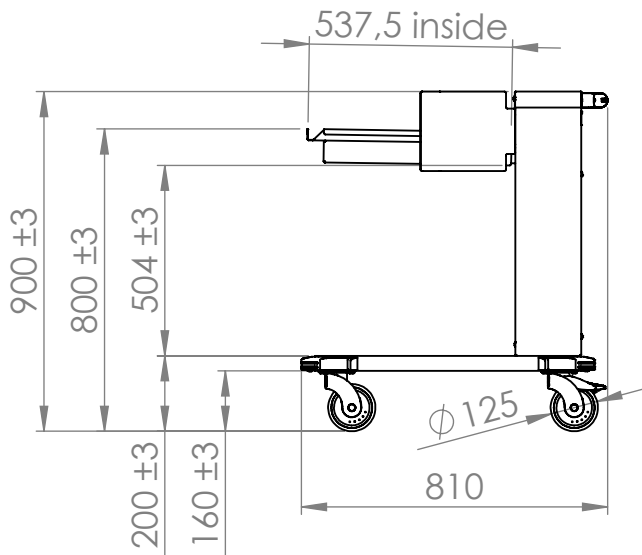


© This drawing may without our consent neither duplicated, still third persons submitted or handed over. Offences can after § 18 of the Law over mean competition criminal pursuit to involve.

Ausgedruckte Zeichnung unterliegt nicht dem Änderungsdienst!
Printed Drawing is not automatically updated!

© Diese Zeichnung darf ohne unsere Einwilligung weder vervielfältigt, noch dritten Personen vorgelegt oder ausgenutzt werden. Zuwiderhandlungen können nach § 18 des Gesetzes über unlauteren Wettbewerb strafrechtliche Verfolgung nach sich ziehen



Capacity: approx. 100 trays
Max. tray dimension: 530 x 370 mm
With two lateral tray guides

Stacking height: 700mm
Max. load capacity: 200kg
Castors: synthetic

1	322.076.21									Date	Name	
Index	Rev.-No.	Description of modification								KDI	Std. paper-size	A4
B.PRO		Scale	M 1:20	Group	100	Status	freigegeben	Document type	Surface			
Tolerances according to ISO 2768-cL		Material		Date		Name		Document item-no. 2000254003.02				
		Surface		01.09.2021		MaricD		SAP material-no. 00574929				
		Material		14.10.2021		SüßmannH						
		Surface		14.10.2021		SüßmannH						
Origin		Description CCE-A										

Notice: 2000253826 Sheet 1 of 1