

© This drawing may without our consent neither duplicated, still third persons submitted or handed over. Offences can after § 18 of the Law over mean competition criminal pursuit to involve.

Ausgedruckte Zeichnung unterliegt nicht dem Änderungsdienst!  
Printed Drawing is not automatically updated!

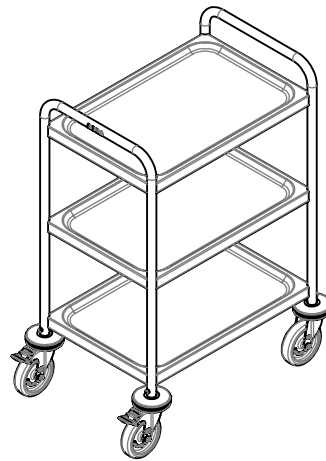
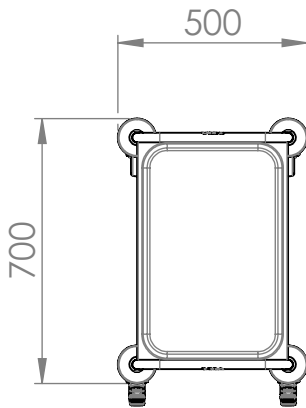
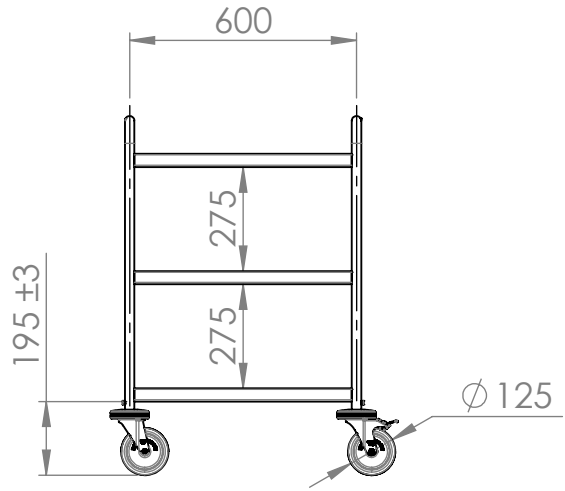
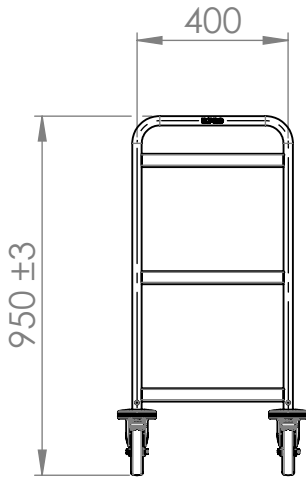
© Diese Zeichnung darf ohne unsere Einwilligung weder vervielfältigt, noch dritten Personen vorgelegt oder ausgenutzt werden. Zuwiderhandlungen können nach § 18 des Gesetzes über unlauteren Wettbewerb strafrechtliche Verfolgung nach sich ziehen

1

2

3

4



Castors: zinc-plated  
Max. load capacity: 120kg  
Max. load per shelf: 80kg

1	322.076.21											
Index	Rev.-No.	Description of modification							Date	Name		
<b>B.PRO</b>		Scale	M 1:20	Group	100	Status	freigegeben	Document type	KDI	Std. paper-size	A4	
				Material				Surface				
Tolerances according to ISO 2768-cL				Date	Name	Document item-no. 2000265020.02						
		Drawn		18.08.2021	MaricD	SAP material-no. 00566247						
		Checked		17.09.2021	SüßmannH							
		Approved		17.09.2021	SüßmannH							
Origin		Description SW 6 x 4-3										
Notice:								2000125897	Sheet	1	of	1

A  
B  
C  
D  
E  
F