



HOSHIZAKI

IM-130CPE

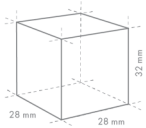
Steckerfertige Eisbereiter

Eisproduktion (kg/24h), ca. (bei UT 10 °C, WT 10 °C):
108

Vorratsbehälter (kg) max.: 38



EISTYP: L-Würfel, Standard



Cube Size: **L-STANDARD**
Weight: 23 g

ENTHALTENES ZUBEHÖR

Schaufel, Installationskit

OPTIONALES ZUBEHÖR

4HC-H-Wasserfiltersystem, Schaufelhalter-Kit, UV-C-Desinfektion

PASSENDE FILTER

4HC-H Single, 4HC Ersatzkartusche

PRODUKTSERIE: IM CUBE
ARTIKELNUMMER: M116

Die Hoshizaki IM-130CPE Cube ist eine steckerfertige Würfleismaschine und produziert in 24 Stunden bis zu 108 kg Würfleis.

- Automatischer Spülzyklus
- Für jeden Eiszyklus wird frisches Wasser verwendet
- "Closed Cell System" zur Herstellung von kompaktem, harten und geometrisch perfektem Eis
- Geschlossener Wasserkreislauf
- Einfacher externer Zugang zum Steuerkasten
- UV-C Desinfektion ist nachrüstbar
- Das System wird mit einer magnetischen DC Wasserpumpe mit variabler Geschwindigkeit geliefert, die keine direkte Kupplung hat, was jegliche Leckage verhindert
- Leicht zu reinigende Luftfilter
- Wechselbare, magnetische Türdichtungen
- Leicht abnehmbare Wasserwanne

Abmessungen und Gewicht der Eiswürfel – Haftungsausschluss: Nur zur Veranschaulichung. Würfelgröße und -gewicht können aufgrund der örtlichen Installationsbedingungen unterschiedlich sein.

GARANTIEZEIT

**3 Jahre Garantie auf Teile
und Lohn**

AUSSENMATERIAL

**Edelstahl AISI 430, galvanisierter Stahl
(Rückseite)**

Kältemittel: R290 / Kältemittel (kg): 0,125 / CO2 Äquivalent (kg): 0,375

NUTZUNGSBESCHRÄNKUNGEN

Umgebungstemperatur: 1-40°C, Wassertemperatur: 5-35°C,
Wasserzufuhrdruck: 0,07-0,8MPa (0,7-8bar), Spannungsbereich: ±6%

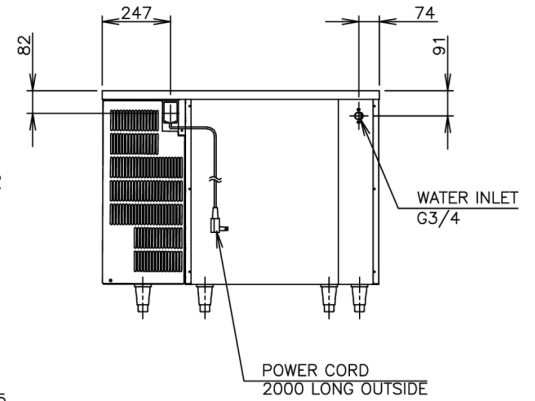
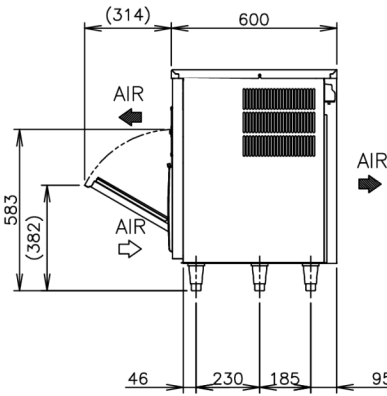
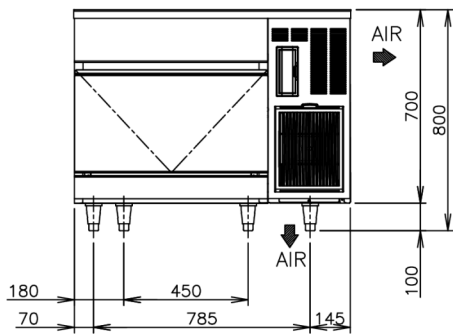
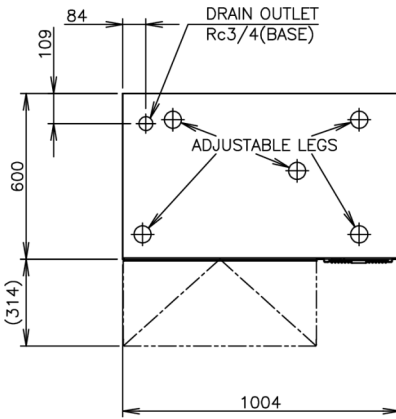
ZERTIFIZIERUNGEN





HOSHIZAKI

IM-130CPE



Spezifikationen

Kältesystem	Eisproduktion (kg/24h), ca. (bei UT 10 °C, WT 10 °C)	Eisproduktion (kg/24h), ca. (bei UT 21 °C, WT 15 °C)	Eisproduktion (kg/24h), ca. (bei UT 32 °C, WT 21 °C)	Elektrischer Anschluss	Elektrischer Schutzschalter (A)	Elektrische Leistungsaufnahme (kW)	Wasserverbrauch (m ³ /24St.) ca. (UT 10 °C WT 10 °C)	Wärmeabgabe (UT 32 °C, WT 21 °C) (kW)
Luftgekühlt	108	99	89	1/220 - 240V/50Hz	5	0,57	0,43	1,45

Versandangaben

Maße B x T x H (mm), ohne Beine	Maße Beine	Gewicht, netto (kg)	Maße der Verpackung B x T x H (mm)	Gewicht, brutto (kg)	Volumen, verpackt (m ³)
1004 x 600 x 700	für Beine 100 mm hinzufügen	80	1110 x 700 x 875	91	0,68

Haftungsausschluss: Es wurden alle Anstrengungen unternommen, um sicherzustellen, dass die in diesem Datenblatt enthaltenen Informationen zum Zeitpunkt der Veröffentlichung korrekt sind. Hoshizaki Europe BV übernimmt keine Verantwortung oder Haftung für Druckfehler oder Auslassungen oder für eine Fehlinterpretation der Informationen in dieser Veröffentlichung und behält sich das Recht auf Änderungen ohne vorherige Ankündigung vor.



HOSHIZAKI

Hoshizaki Belgium
Hoshizaki Danmark
Hoshizaki Deutschland
Hoshizaki France
Hoshizaki Iberia
Hoshizaki Italia
Hoshizaki Middle East

info@hoshizaki.be
info@hoshizaki.dk
vertrieb@hoshizaki.de
info@hoshizaki.fr
info@hoshizaki.es
commerciale@hoshizaki.it
sales.ex@hoshizaki-europe.com

Hoshizaki Netherlands info@hoshizaki.nl
Hoshizaki Norge salg@hoshizaki.no
Hoshizaki Sverige orderSE@hoshizaki.dk
Hoshizaki UK uksales@hoshizaki.uk
Exportländer sales.ex@hoshizaki-europe.com
Andere Länder sales.ex@hoshizaki-europe.com

www.hoshizaki-europe.com