

© This drawing may without our consent neither duplicated, still third persons submitted or handed over. Offences can after § 18 of the Law over mean competition criminal pursuit to involve.

Ausgedruckte Zeichnung unterliegt nicht dem Änderungsdienst!  
Printed Drawing is not automatically updated!

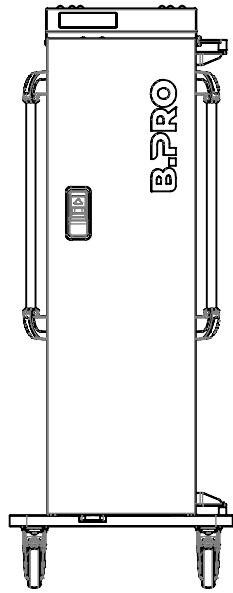
© Diese Zeichnung darf ohne unsere Einwilligung weder vervielfältigt, noch dritten Personen vorgelegt oder ausgenündigt werden. Zuwiderhandlungen können nach § 18 des Gesetzes über unlauteren Wettbewerb strafrechtliche Verfolgung nach sich ziehen

1

2

3

4



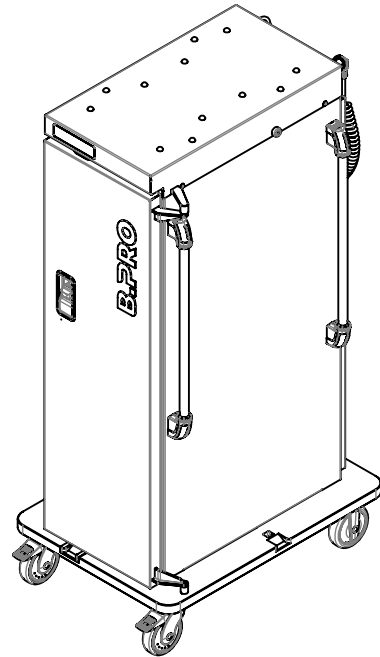
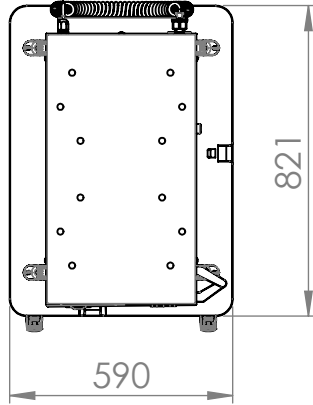
1539 ±3

162 ±3

1531 ±3

Ø 125

Kabelaustritt  
Cable outlet



Max. Tragfähigkeit: 90 kg  
Max. Dachlast: 33kg  
Kapazität: 30 Auflagesicken, Abstand 38,3 mm  
Rollen: Kunststoff entsprechend DIN 18867-8  
Stromversorgung: 220-240V; 50/60 Hz; 0,27 kW  
Kabellänge: gestreckt ca. 2,2 m

Max. load capacity: 90 kg  
Max. load capacity roof: 33kg  
Capacity: 30 pairs of ledges with space 38,3 mm  
Castors: synthetic according to DIN 18867-8  
Power supply: 220-240V; 50/60 Hz; 0,27 kW  
Cable length: extended approx. 2,2 m

1														
Index	Rev.-No.	Description of modification							Date	Name				
<b>B.PRO</b>		Scale	M 1:20	Group	100	Status	freigegeben	Document type	KDI	Std. paper-size	A4			
				Material					Surface					
Tolerances according to ISO 2768-cL				Date	Name		Document item-no. 2000287263.01							
		Drawn		05.11.2021	GerstM									
		Checked		26.07.2023	Gärtnerl		SAP material-no. 00575203							
Approved		26.07.2023	Gärtnerl											
Origin		Description												
		BPT E 30 (24) C												
Notice:								2000282656	Sheet	1	of	1		

A  
B  
C  
D  
E  
F