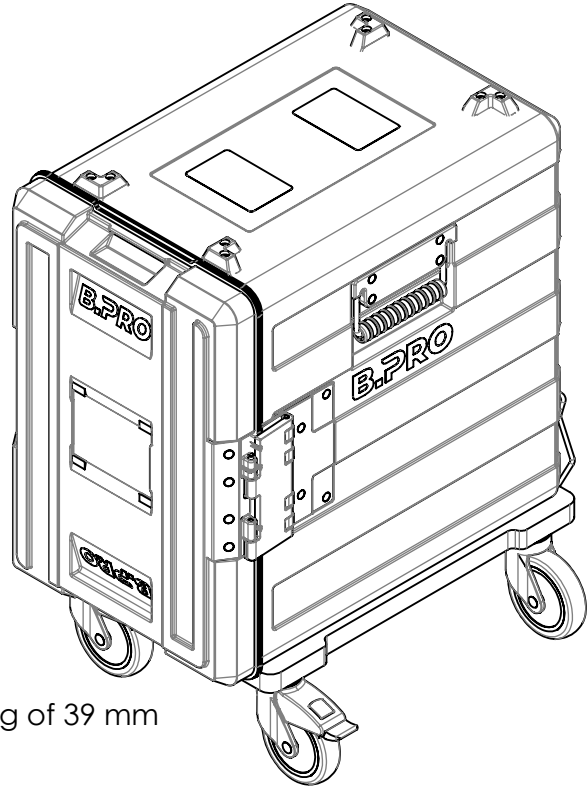
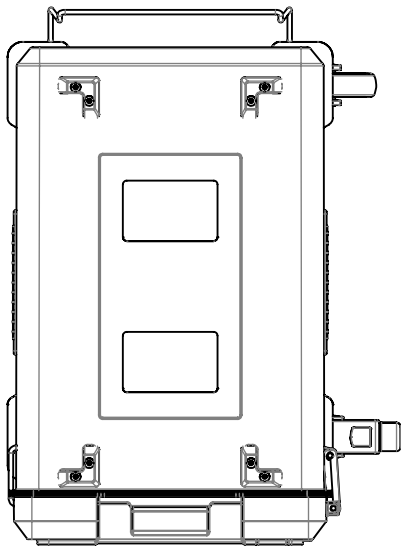
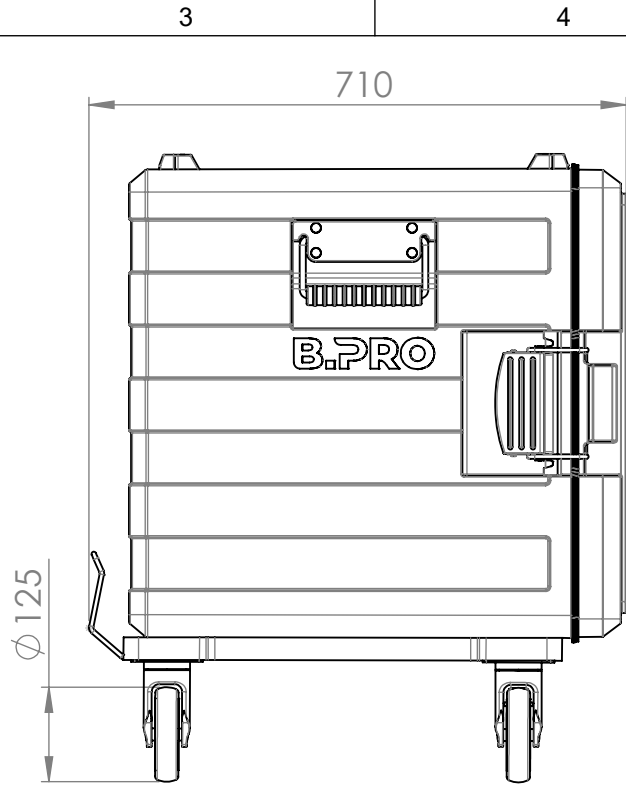
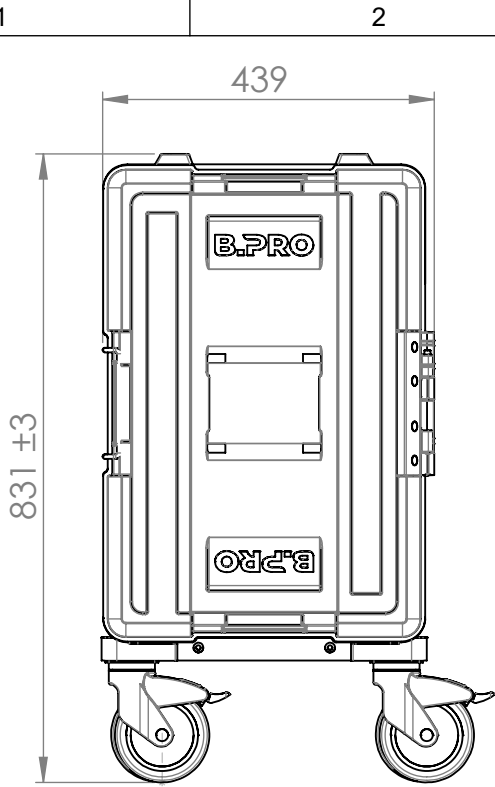


© This drawing may without our consent neither duplicated, still third persons submitted or handed over. Offences can after § 18 of the Law over mean competition criminal pursuit to involve.

Ausgedruckte Zeichnung unterliegt nicht dem Änderungsdienst!
Printed Drawing is not automatically updated!

© Diese Zeichnung darf ohne unsere Einwilligung weder vervielfältigt, noch dritten Personen vorgelegt oder ausgenutzt werden. Zuwiderhandlungen können nach § 18 des Gesetzes über unlauteren Wettbewerb strafrechtliche Verfolgung nach sich ziehen



Capacity: 3x GN 1/1-150 or their subdivision
12 pairs of support ledges with spacing of 39 mm
Max. load: 70 kg
Castors: synthetic
Colour of fastening components depends on order number

1	322.076.21								Date	Name	
Index	Rev.-No.	Description of modification							KDI	Std. paper-size	A4
B.PRO		Scale	M 1:10	Group	100	Status	freigegeben	Document type	Surface		
Tolerances according to ISO 2768-cL		Material		Date		Name		Document item-no.			
				26.08.2021		SüßmannH		2000176349.03			
				16.09.2021		KeselC		SAP material-no.			
				16.09.2021		KeselC		00380897			
Origin		Description									
		BPT 620 KUF-F									

Notice: 2000194838 Sheet 1 of 1