

© This drawing may without our consent neither duplicated, still third persons submitted or handed over. Offences can after § 18 of the Law over mean competition criminal pursuit to involve.

Ausgedruckte Zeichnung unterliegt nicht dem Änderungsdienst!
Printed Drawing is not automatically updated!

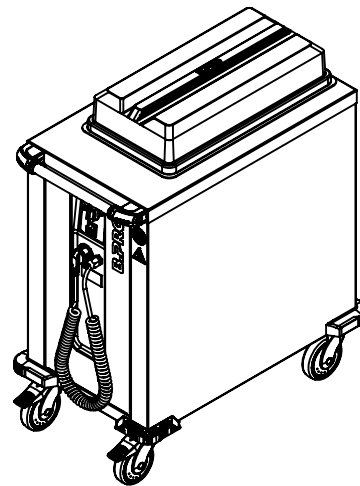
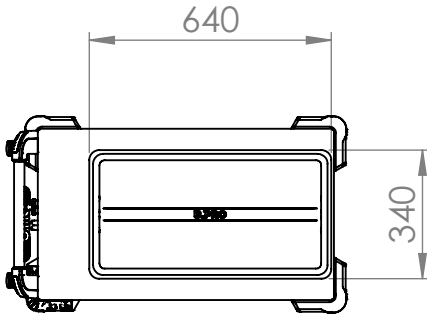
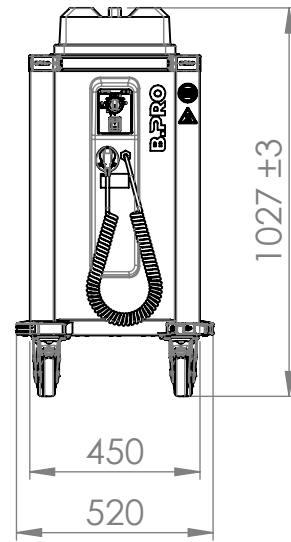
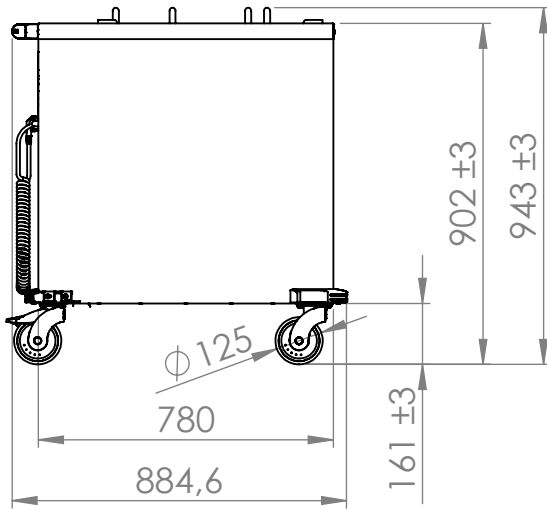
© Diese Zeichnung darf ohne unsere Einwilligung weder vervielfältigt, noch dritten Personen vorgelegt oder ausgenündigt werden. Zuwiderhandlungen können nach § 18 des Gesetzes über unlauteren Wettbewerb strafrechtliche Verfolgung nach sich ziehen

1

2

3

4



Stacking height:

- => with cover: 680mm
- => without cover: 540mm

Platform dimension: 580mmx280mm

Net weight: about 68kg

Power: 1,8kW

Electric connection: 220-240V/ 50-60Hz

1	322.076.21								Date	Name		
Index	Rev.-No.	Description of modification										
B.PRO		Scale	M 1:20	Group	100	Status	freigegeben	Document type	KDI	Std. paper-size	A4	
				Material					Surface			
Tolerances according to ISO 2768-cL				Date	Name		Document item-no. 2000254750.02					
		Drawn		14.10.2021	MaricD		SAP material-no. 00574909					
		Checked		15.10.2021	SüßmannH							
		Approved		15.10.2021	SüßmannH							
Origin		Description										
		UNI-H 59/29										

Notice: 2000253153 Sheet 1 of 1