

© This drawing may without our consent neither duplicated, still third persons submitted or handed over. Offences can after §18 of the Law over mean competition criminal pursuit to involve.

Ausgedruckte Zeichnung unterliegt nicht dem Änderungsdienst!  
Printed Drawing is not automatically updated!

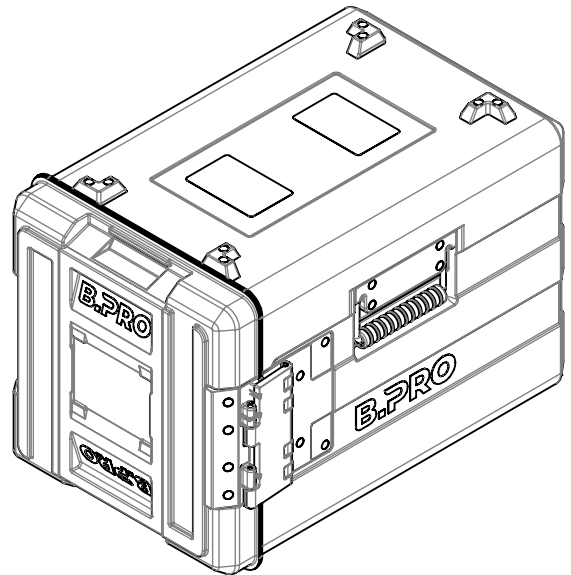
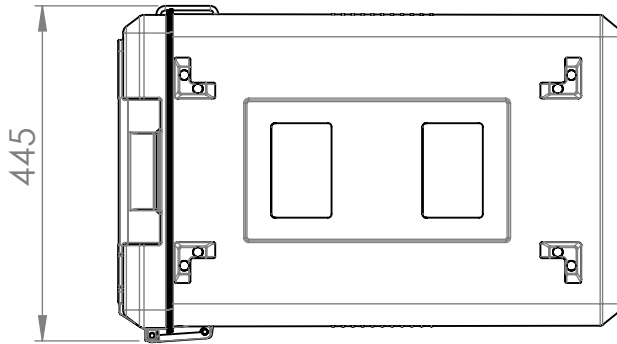
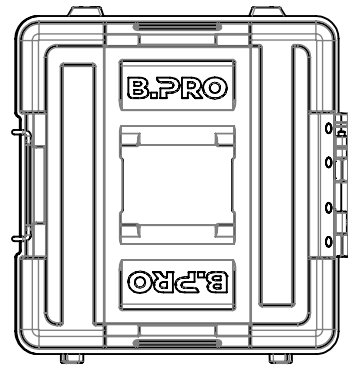
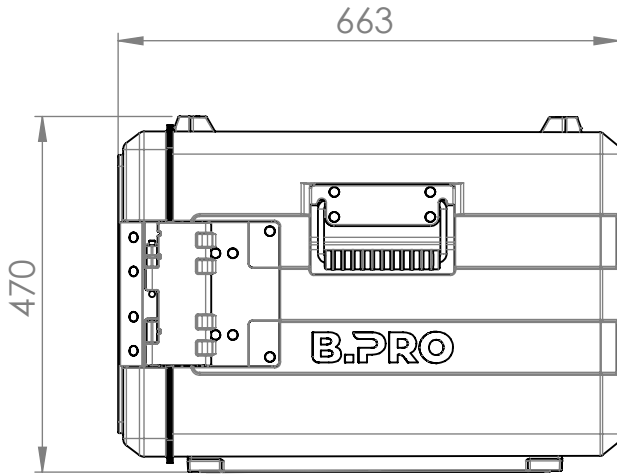
© Diese Zeichnung darf ohne unsere Einwilligung weder vervielfältigt, noch dritten Personen vorgelegt oder ausgenündigt werden. Zuwiderhandlungen können nach §18 des Gesetzes über unlauteren Wettbewerb strafrechtliche Verfolgung nach sich ziehen

1

2

3

4



Capacity: 2x GN 1/1-150 or their subdivision  
11 pairs of support ledges with spacing of 31 mm  
Max. load: 50 kg  
Colour of fastening components depends on order number

1	322.076.21								Date	Name		
Index	Rev.-No.	Description of modification							KDI	Std. paper-size	A4	
<b>B.PRO</b>		Scale	M 1:10	Group	100	Status	freigegeben	Document type	Surface			
Tolerances according to ISO 2768-cL		Material		Date		Name		Document item-no. 2000176583.03				
		Surface		25.08.2021		SüßmannH		SAP material-no. 00380893				
		Material		15.09.2021		KeselC						
		Surface		15.09.2021		KeselC						
Origin		Description <b>BPT 420 K</b>										

Notice: 2000194826 Sheet 1 of 1