

**NOTICE D'INSTALLATION ET D'UTILISATION
SALAMANDRES ELECTRIQUES**

**INSTRUCTION FOR USE AND INSTALLATION
ELECTRIC SALAMANDERS**

SEM 600 /SEM 800 / SEF 800



Fabrication Française

Made in France

Novembre 2016

SALAMANDRES SEM 600/SEM 800/SEF 800

Félicitations pour l'acquisition de cet appareil haut de gamme fabriqué en France. Vous avez choisi un appareil qui allie les meilleures qualités techniques à un grand confort d'utilisation. Nous vous souhaitons la plus grande satisfaction.

1. CONSIGNES DE SECURITE

Veillez respecter scrupuleusement ces consignes pour éviter tout risque d'incendie, de choc électrique, de brûlure ou autres blessures et dommages. Lors de l'utilisation de cet appareil, des précautions fondamentales de sécurité doivent toujours être observées, telles que :

- Tenir compte du mode d'emploi à conserver systématiquement avec l'appareil.
- Installer toujours l'appareil en respectant les consignes. Une distance de 50 cm minimum avec la cloison ou le mur est nécessaire.
- Protéger l'appareil de la lumière directe du soleil, du gel et de l'humidité.
- Ne laisser pas l'appareil à la portée des enfants ou des personnes infirmes sans surveillance.
- Veiller à ce que seule une personne initiée se serve de l'appareil.
- Ne déplacer jamais l'appareil lorsqu'il est en fonctionnement ou lorsque la surface de cuisson est encore chaude.
- Vérifier que l'appareil est bien en position arrêt avant de le brancher ou de le débrancher.
- Ne pas toucher les surfaces chaudes de l'appareil.

La température des surfaces chaudes peut être très élevée lorsque l'appareil est en marche. Utiliser toujours les boutons de commande et les poignées.

- Ne pas utiliser l'appareil pour d'autres fonctions que l'utilisation déterminée.
- Ne pas laisser le cordon d'alimentation électrique au contact de surfaces chaudes.
- L'appareil ne doit pas être utilisé à proximité de matériaux combustibles.
- Durant l'utilisation, prendre soin de ne pas obstruer les ouïes de ventilation de l'appareil.
- Pour éviter tout choc électrique, ne jamais plonger l'appareil, le cordon d'alimentation ou la prise dans l'eau ou tout autre liquide.
- Si le câble d'alimentation est endommagé, il doit être remplacé par le fabricant, son service après vente ou des personnes de qualification similaire afin d'éviter un danger.
- Confier les réparations uniquement à une personne qualifiée.
- Utiliser uniquement des pièces de rechange d'origine.
- En fin de cuisson, pour nettoyer l'appareil, ne pas oublier de le débrancher.

2. CONTENU DU CARTON D'EMBALLAGE

Appareil : Une salamandre

Accessoires : - Un plat

- Une grille de plat
- Une grille à poignée (SEF 800)
- Une grille protège tubes (salamandre quartz seulement).
- La présente notice

Cf. vue éclatée détaillée des différentes Salamandres en fin de document.

3. CONFORMITE D'UTILISATION

Utiliser l'appareil uniquement pour décongeler, dorer, glacer, gratiner, griller les toasts, pizzas, soupe à l'oignon, crustacés sans préchauffage.

4. MODE DE FONCTIONNEMENT

Ces salamandres existent en 11 versions (8 versions électriques et 3 versions gaz).

SALAMANDRES PLAFOND MOBILE

Les salamandres SEM 600 et SEM 800 sont équipées respectivement de deux et trois zones de chauffes, d'un plat inférieur amovible avec grille et d'un commutateur de sélection de puissance.

Le plafond de la salamandre est mobile pour vous permettre d'adapter la position de chauffe pour griller, gratiner, caraméliser vos aliments.

SALAMANDRES PLAFOND FIXE

Les salamandres SEF 800 sont équipées de trois zones de chauffe, d'un plat inférieur amovible avec grille, de deux crémaillères permettant de régler la grille à poignée sur trois niveaux pour adapter la puissance de chauffe.

Pour allumer la salamandre, il suffit d'actionner le commutateur (n°2 sur la photo) sur l'une des positions en fonction de la zone de chauffe désirée. Le voyant de contrôle (n°1 sur la photo) s'allume suivant la zone de chauffe choisie.

Position 1 : Zone gauche.
Position 2 : Zone droite.
Position 3 : Zone complète.



5. FONCTIONNEMENT / MANIPULATION

a) Installation/Montage :

- Déballez soigneusement l'appareil de son carton.
- Placer la salamandre sur une surface plane et résistante à la chaleur.
- Ne placez jamais l'appareil près d'un mur ou d'une cloison fait de matériaux combustibles même s'il est très bien isolé.
- Une distance de 50 cm minimum avec la cloison ou le mur est nécessaire.
- Retirez le film de protection sur le plafond, l'arrière, les côtés et le plat.
- Débloquer le plafond mobile en dévissant la vis située à l'arrière de l'appareil à l'aide d'une clé de 10 à pipe (modèle SEM).
- Lors du raccordement directement au réseau d'alimentation un moyen de déconnexion doit être prévu dans les canalisations fixes conformément à la réglementation.

MISE EN GARDE :

Pendant l'installation : ne pas placer les appareils sur des surfaces ou près de murs, de cloisons ou de meubles de cuisine et similaires – à moins qu'ils ne soient constitués d'un matériau non combustible ou recouverts d'un matériau isolant thermique non combustible, et accorder une attention particulière aux règlements de prévention des incendies.

b) Première mise en service :

Lors de la 1^{ère} utilisation, faire chauffer votre salamandre afin d'évacuer les fumées résiduelles d'huile de fabrication des parties métalliques. Ceci peut dégager une légère odeur pendant quelques instants.

Premier nettoyage

Nettoyer l'appareil avant la première utilisation. (cf.6 Nettoyage)

Branchement de l'appareil

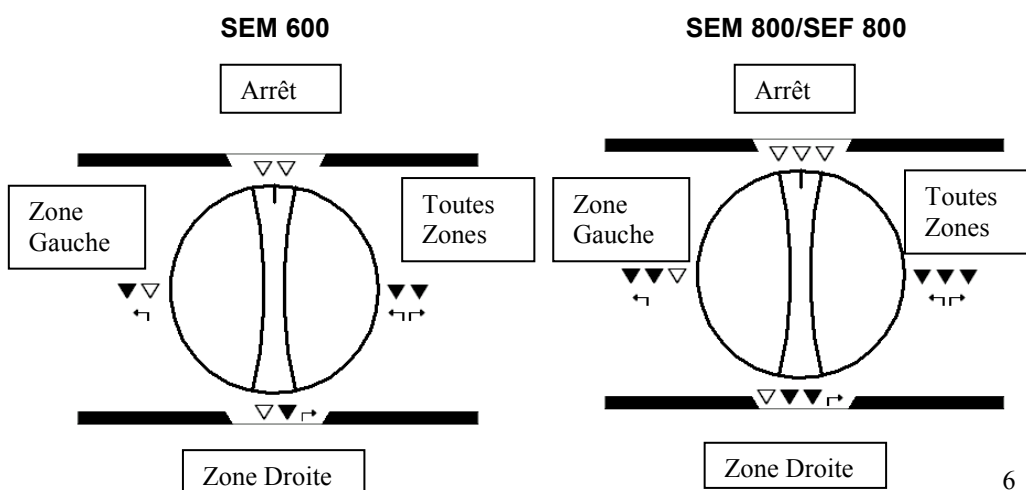
- Contrôler que la tension et la fréquence du réseau électrique concordent avec les valeurs indiquées sur la plaque signalétique.
- S'assurer que chaque bouton de commande est bien positionné sur 0.
- Dérouler entièrement le câble d'alimentation électrique et le brancher dans une prise reliée à la terre.
- L'appareil est branché.

NB : En cas de branchement de l'appareil à une prise sans fil de protection ou directement au réseau électrique, confier le branchement de l'appareil à une personne qualifiée.

c) Utilisation de l'appareil :

Éléments de commande et affichage

Commande/Affichage	Fonction
Voyant orange (n°1 sur la photo)	Mise sous tension de la zone de cuisson (voyant allumé)
Commutateur 4 positions (n°2 sur la photo)	Réglage de la puissance selon le schéma ci-dessous



Mise en marche

Actionner le commutateur (n°2 sur la photo) sur l'une des positions en fonction de la zone de chauffe désirée.

Le voyant de contrôle (n°1 sur la photo) s'allume.

La cuisson par rayonnement infrarouge (tube quartz et vitrocéramique) ne nécessite pas de préchauffage.

Arrêt de l'appareil

Positionner le commutateur sur 0.

Débrancher ou couper d'alimentation électrique.

Laisser refroidir l'appareil.

Nettoyer l'appareil. (cf. 6. Nettoyage)

d) Panne/Réparation :

En cas de panne ou de pièce endommagée, veuillez faire appel à votre service après vente et confier toute opération technique à une personne qualifiée.

Lorsque vous contactez le service entretien de votre Distributeur ou de votre magasin, donnez-lui la référence complète de votre appareil (désignation commerciale, type et numéro de série). Ces renseignements figurent sur la plaque signalétique visible à l'arrière de l'appareil.

6 NETTOYAGE ET MAINTENANCE


Débrancher l'appareil.

- Laisser refroidir complètement l'appareil avant toute intervention technique ou de nettoyage.
- Ne jamais nettoyer les tubes quartz quand ils sont chauds.
- Eviter de toucher les tubes directement avec les doigts, utiliser un chiffon imbibé d'alcool.
- Nettoyer régulièrement les parois externes de votre appareil à l'aide d'eau chaude, de liquide vaisselle : éviter les éponges abrasives. Rincer votre appareil à l'aide d'une éponge humide.
- Ne jamais nettoyer l'appareil sous un jet d'eau, les infiltrations risqueraient de l'endommager de façon irrémédiable.
- Ne jamais immerger l'appareil, le cordon ou la fiche dans l'eau ou tout autre liquide pour éviter tout choc électrique.
- Lors d'une non-utilisation prolongée, nous recommandons fortement de conserver l'appareil à l'abri de l'humidité.

7. CARACTERISTIQUES TECHNIQUES

Modèles	SEM 600 B	SEM 600 Q	SEM 600 VC	SEM 800 B	SEM 800 Q	SEM 800 VC	SEF 800 B	SEF 800 Q
Voltage	220-240 V ~	220-240 V ~	220-240 V ~	380-440 V 3 N ~	380-440 V 3 N ~	380-440 V 3 N ~	380-440 V 3 N ~	380-440 V 3 N ~
Ampère	13 A	13 A	13 A	6.5A/Phase	6.5A/ Phase	6.5A/ Phase	6.5 A/Phase	6.5 A/Phase
Puissance	3000 W	3000 W	3000W	4500 W	4500 W	4500 W	4500 W	4500 W
Poids	44 kg	44 kg	44 kg	57 kg	57 kg	57 kg	40 kg	40 kg
Nb élément	2	8	2	3	12	3	3	12
Surface de cuisson	495x375 mm	495x375 mm	495x375 mm	740x375 mm	740x375 mm	740x375 mm	740x375 mm	740x375 mm
Dimensions hors tout mm	600x590x590	600x590x590	600x590x590	800x590x590	800x590x590	800x590x590	800x590x590	800x590x590

Correspondance des couleurs des fils	Phase 1	Marron
	Phase 2	Noir
	Phase 3	Gris
	Neutre	Bleu
	Terre	Jaune-Vert

La borne équipotentielle repéré par ce symbole  doit être raccordée au conducteur de liaison équipotentielle de votre installation au moyen d'un conducteur d'une section minimum de 2.5mm².

8. NORMES ET DISPOSITIONS LEGALES

L'appareil est conforme aux normes suivantes :

IEC/EN 60335-1
 IEC/EN 60335-2-48
 EN 55014-1 + 55014-2
 EN 61000-3-2 + 61000-3-3

Degrés de protection à l'humidité IPX3, conformément à la norme 60335-2-48 (2008).

9. ELIMINATION DES DECHETS ELECTRIQUES ET ELECTRONIQUES

L'appareil respecte les directives :

2002/96/CE (DEEE) N°34270064800021
 2002/95/CE (ROHS)
 2066/95 CE
 2004/108 CE



Réglementation Reach

Ne jeter pas l'appareil parmi les déchets ménagers.
 L'appareil doit être déposé dans un centre de recyclage pour les équipements électriques.

Les matériaux de l'appareil sont en effet réutilisables. En éliminant correctement les déchets électriques et électroniques, le recyclage et toute autre forme de réutilisation d'équipements usagés, vous participez de façon significative à la protection de l'environnement.

Pour toute information sur la collecte des déchets électriques et électroniques, veuillez contacter votre distributeur.

10. GARANTIE

Conditions de garantie

La garantie qui s'applique sur tout appareil est la garantie commerciale du distributeur ou du revendeur. Veuillez contacter le magasin où vous avez acheté votre appareil pour en connaître les conditions précises.

La garantie n'octroie aucun droit à des dommages et intérêts.

Les dispositions qui suivent ne sont pas exclusives du bénéfice de la garantie légale prévue par les articles 1641 et suivants du Code Civil relatifs aux défauts et vices cachés.

Clauses d'exclusion de la garantie

Mauvaise installation et mauvais entretien, notamment s'ils ne respectent pas les réglementations en vigueur ou les instructions figurant dans ce manuel d'utilisation.

Ne peuvent bénéficier de la garantie les réparations nécessitées par suite de fausses manœuvres, d'usage inapproprié, de négligences ou de surcharges de l'appareil, ainsi que celles résultant de variations de l'alimentation électrique, de surtensions ou d'installations défectueuses.

Les dégâts dus à des chocs, des intempéries ne sont pas couverts par la garantie. Le matériel voyage aux risques de l'utilisateur ; en cas de livraison par transporteur, le destinataire doit émettre des réserves vis-à-vis du transporteur avant toute livraison de l'appareil.

La garantie prend fin en cas d'intervention, de réparation, de modification par des personnes non qualifiées, ou d'utilisation à des fins inappropriées.

SALAMANDERS SEM 600/SEM 800/SEF 800

Congratulations for the acquisition of this upmarket appliance made in France. You chose an appliance which alloys the best technical qualities with a big user-friendliness. We wish you the biggest contentment.

1. SECURITY INSTRUCTIONS

Please respect these instructions scrupulously to avoid any risk of fire, electric shock, scald or other wounds and damage. During the use of this appliance, fundamental circum-spection of security must always be noticed, such as:

- Take into account the instructions to be systematically kept with the appliance.
- Install the appliance always in instructions respect. A 50 cm distance minimum with the partition or the wall is necessary.
- Protect the appliance from direct light of the sun, frost and humidity.
- Never leave the appliance within the reach of children or disabled persons without surveillance.
- Ensure that only trained personnel operate the appliance.
- Never move the appliance when it is working or when the cooking surfaces are still hot.
- Check that the appliance is definitely off before connecting it up or disconnecting it.
- Do not touch the hot surfaces of the appliance. The temperature of the hot surfaces can be very important when the appliance is working.

Always use handles and control knobs.

- Do not use the appliance for other functions than determined use.
- Do not leave the cord of electrical feeding in the contact of hot surfaces.
- The appliance should not be used close to combustible materials.
- During use, look after not to obstruct hearings of aeration of the appliance.
- To avoid any electric shock, never plunge the appliance, the cord or plug in water or quite other liquid.
- If the cord is harmed, it must be replaced by the producer, his after sale service or persons of similar skills to avoid any risk.
- Entrust compensations only to a skilled person.
- Use only spare parts of origin.
- At the end of cooking, before cleaning the appliance, do not forget to disconnect it.

2. CONTENTS OF CARDBOARD PACKAGING

Device: a salamander

Accessories: - A tray

- A grid

- A grid with handles (SEF 800)

- A quartz tubes protection grid (only for quartz salamanders)

- The present note

See exploded views for each models at the end of the document

3. CONFORMITY OF USE

Use the device only to defrost, brown, glaze, grill toasts, gratins, pizzas, onion soups... without pre-heating.

4. WAY OF FUNCTIONING

These salamanders exist in 11 versions (8 electric versions and 3 gas versions)

SALAMANDERS WITH MOVABLE TOP

Salamanders SEM 600 and SEM 800 are respectively fitted with two or three cooking areas, a removable inside tray and a commutator to select power.

The top of the salamander is movable and enables you to adapt the cooking position to grill, glaze or brown your foodstuffs.

FIXED SALAMANDERS

Salamanders SEF 800 are fitted with three cooking areas, a removable inside tray, two racks enabling to adjust the grid with handles on 3 levels to adapt cooking position.

To turn on the salamander, just turn the commutator control knob (n°2 on picture) on the wished position according to desired cooking zone. The control pilot light ignites (n°1 on picture), regarding the selected cooking area.

the device is on and the orange pilot light ignites (n°2 on picture), plate is heating. When orange pilot light switches off, the device is ready for the cooking.

Position 1 : Left area
Position 2 : Right area
Position 3 : Complete area.



- 1** Control pilot light
- 2** Commutator

5. FUNCTIONING / MANIPULATION

a) Installation / assembly:

- Unpack carefully the device of its packaging.
- Place the salamander on a plane and heatproof surface.
- Never place the device near a wall or near a partition made of combustible materials even if it is very well isolated.
- A distance of minimum 40 cm with the partition or the wall is necessary.
- Remove the protective film from the top, the rear, the sides and the tray.
- Unlock the movable top by unscrewing the screw located on the back of the machine thanks to a 10 pipe key (models SEM).
- In case of connection directly to the electrical network, a disconnection mode has to be planned in conformity with the norms.

CAUTION :

During use: never place the machine on surfaces or near walls, partitions or kitchen furniture and similar— except if they are made with a non combustible material or recovered with non combustible thermic insulation, and pay attention to fire preventions rules.

b) First starting:

During the first use, warm your machine up outside to evacuate residual smokes of manufacturing oil from the metallic parts. This may emit a slight smell for a few moments.

First cleaning

Clean the device before the first use. (See 6. Cleaning)

Connection of the device

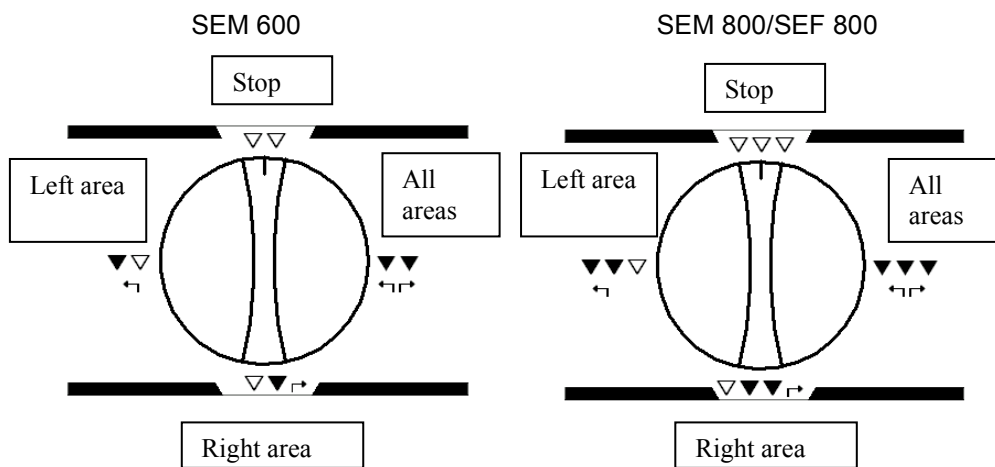
- Check that the tension and the frequency of the electricity network suit to the values indicated on the descriptive plate.
- Check that neither the cord nor the plug are damaged. If necessary, it has to be replaced by the manufacturer, its after sale service or any qualified person to avoid any risk.
- Make sure that every control knob is positioned on 0.
- Unwind completely the electric power cable and connect it in a plug connected with the earth.
- The device is connected.

NB: in case of connection of the device in a plug without earth protection or directly on the electricity network, confide its connection to a qualified person .

c) Use of device :

Elements of command and display

Command/Display	Function
Pilot light (n°1 on picture)	On/off for each cooking area (pilot light on)
Commutator 4 positions (n°2 on picture)	Regulate the power according to below scheme



Putting on

Turn on the commutator control knob (n°2 on picture) on wished position according to desired cooking power. The pilot light (n°1 on picture) ignites

The cooking with infrared radiation (quartz tube and glass ceramic) do not need pre-heating.

Stopping the appliance

- Set the commutator control knob on 0
- Disconnect the power cable.
- Let the device cool it down
- Clean the appliance. (see 6. Cleaning)

d) Breakdown / repair:

In case of breakdown or of damaged part, please call your after-sales service and confide any technical operation to qualified person.

When you contact the after-sales service of your distributor or your store, give him the complete reference of your device (commercial name, type and serial number).

This information appears on the visible descriptive plate behind the device.

6. CLEANING AND MAINTENANCE


Disconnect the device.

- Let cool completely the device before any technical intervention or cleaning.
- Never clean the quartz tubes when they are hot
- Avoid touching quartz tubes with your fingers but use a cloth moistened with spirit.
- Clean regularly the external walls of your device with warm water and wash liquid: avoid the abrasive towelling. Rinse your device with a wet sponge.
- Never clean the device under a water jet, the infiltrations would risk to damage it in a irreparable way.
- Never immerse the device, the cord or the plug in the water or quite other liquid to avoid any electric shock.
- During a prolonged non-use, we recommend you strongly to keep the device shielded from the humidity.

7. TECHNICAL SPECIFICATIONS

Models	SEM 600 B	SEM 600 Q	SEM 600 VC	SEM 800 B	SEM 800 Q	SEM 800 VC	SEF 800 B	SEF 800 Q
Voltage	220-240 V ~	220-240 V ~	220-240 V ~	380-415 V 3 N ~	380-415 V 3 N ~	380-415 V 3 N ~	380-415 V 3 N ~	380-415 V 3 N ~
Current	13 A	13 A	13 A	6.5A/Phase	6.5A/ Phase	6.5A/ Phase	6.5 A/Phase	6.5 A/Phase
Power	3000 W	3000 W	3000W	4500 W	4500 W	4500 W	4500 W	4500 W
Weight	44 Kg	44 Kg	44 Kg	57 Kg	57 Kg	57 Kg	40 Kg	40 Kg
Nb element	2	8	2	3	12	3	3	12
Cooking surface	495x375 mm	495x375 mm	495x375 mm	740x375 mm	740x375 mm	740x375 mm	740x375 mm	740x375 mm
Outside dimensions	600x590x590	600x590x590	600x590x590	800x590x590	800x590x590	800x590x590	800x590x590	800x590x590

Wires colours correspondence	Phase 1	Brown
	Phase 2	Black
	Phase 3	Grey
	Neutral	Blue
	Earth	Yellow-Green

The equipotential connection marked by this symbol  must be linked with the equipotential conductive connection of your installation by means of a minimum conduction of a 2.5 mm² section.

8. NORMS AND LEGALS DISPOSALS

The device is conform to :

IEC/EN 60335-1
 IEC/EN 60335-2-48
 EN 55014-1 + 55014-2
 EN 61000-3-2 + 61000-3-3

Humidity protection degrees IPX3, in conformity with the norm 60335-2-48 (2008)

9. ELIMINATION OF THE ELECTRIC AND ELECTRONIC WASTE

The device respects the directives:

2002/96/CE (DEEE) N°34270064800021
 2002/95/CE (ROHS)
 2066/95 CE
 2004/108 CE



Reach rule

Never put the device among household waste.
 The device must be put down in a centre of recycling for the electric equipments.
 The materials of the device are indeed reusable. By eliminating correctly the electric and electronic wastes, the recycling and quite other shape of re-use of worn equipments, you participate in a significant way in the environmental protection.
 For any information about the collection of electric and electronic waste, please contact your distributor.

10. GUARANTEE

Conditions of guarantee

The guarantee applicable to any device is the commercial guarantee of the distributor or the retailer. Please contact the store where you bought your device to know the precise conditions.

The guarantee grants no right for damages.

The dispositions which follow are not exclusive of the profit of the legal guarantee planned by articles 1641 and following ones of the Civil code relative to the defects and the latent defects.

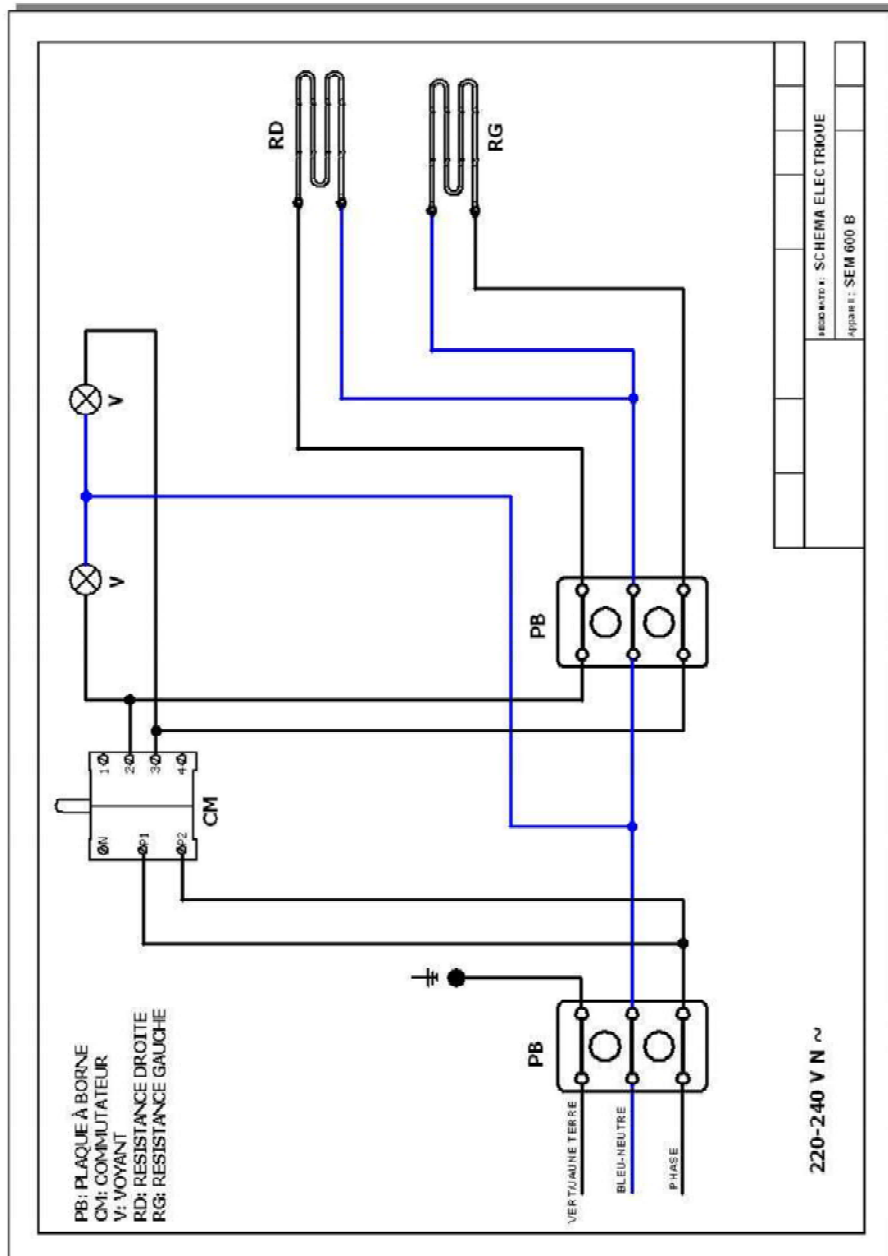
Exclusion clauses of the guarantee

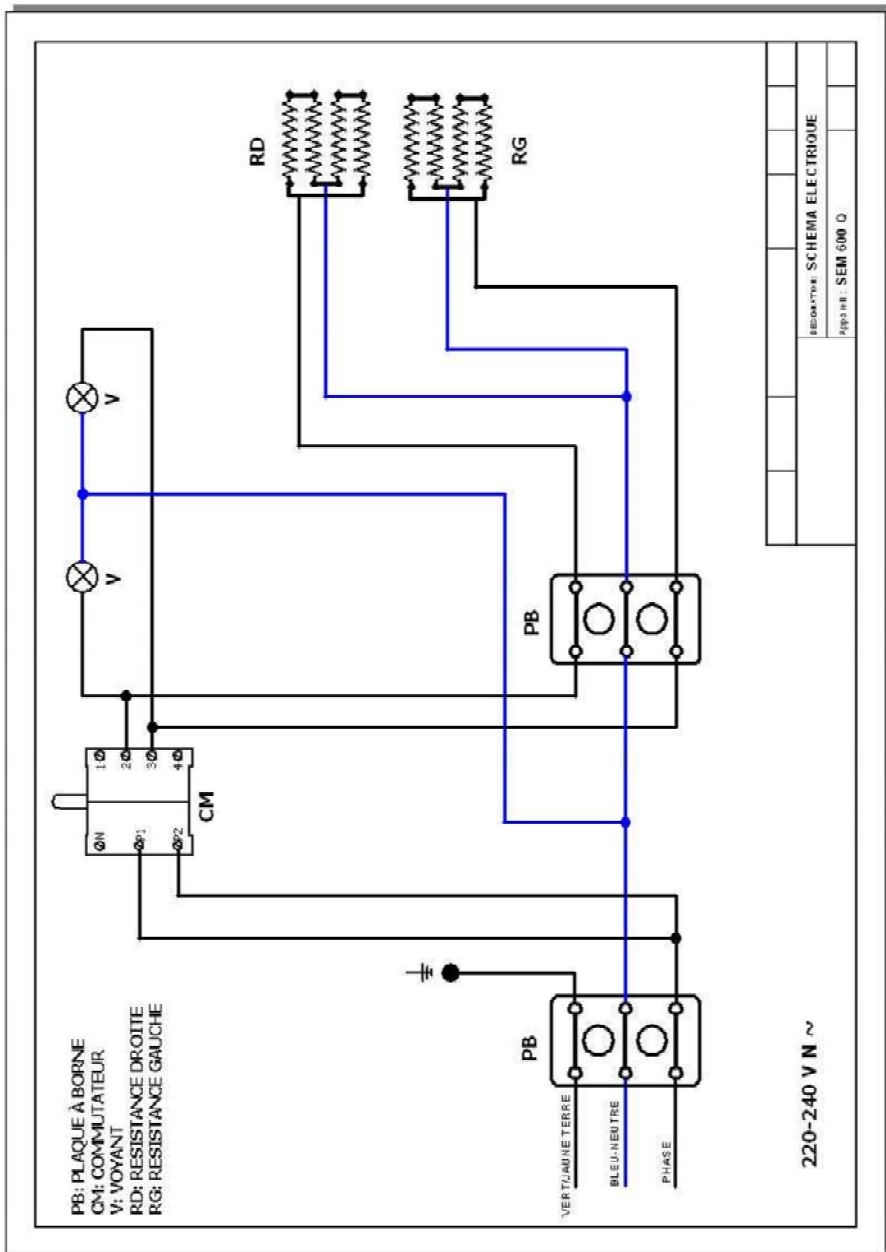
Bad installation and bad maintenance, in particular if they do not respect current regulations or instructions appearing in this user guide.

Cannot benefit from the guarantee the repairs required as a result of false operations, of inappropriate use, of carelessness or of excess loads of the device, as well as those resulting from variations of the power supply, over tension or from defective installations.

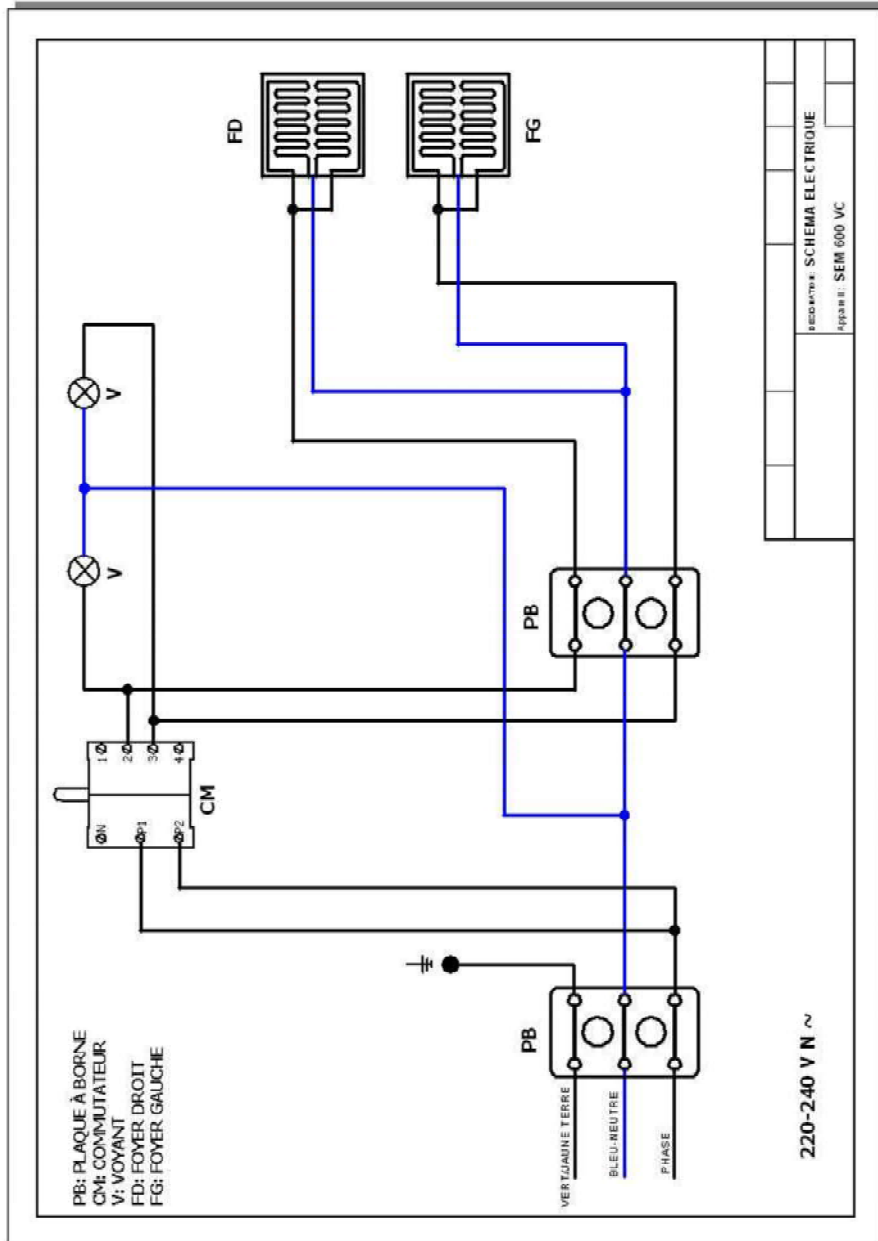
The damage due to shocks, bad weather is not flatware by the guarantee. The material travels at the risks of the user; in case of delivery by carrier, the consignee has to have reservations towards the carrier before any delivery of the device.

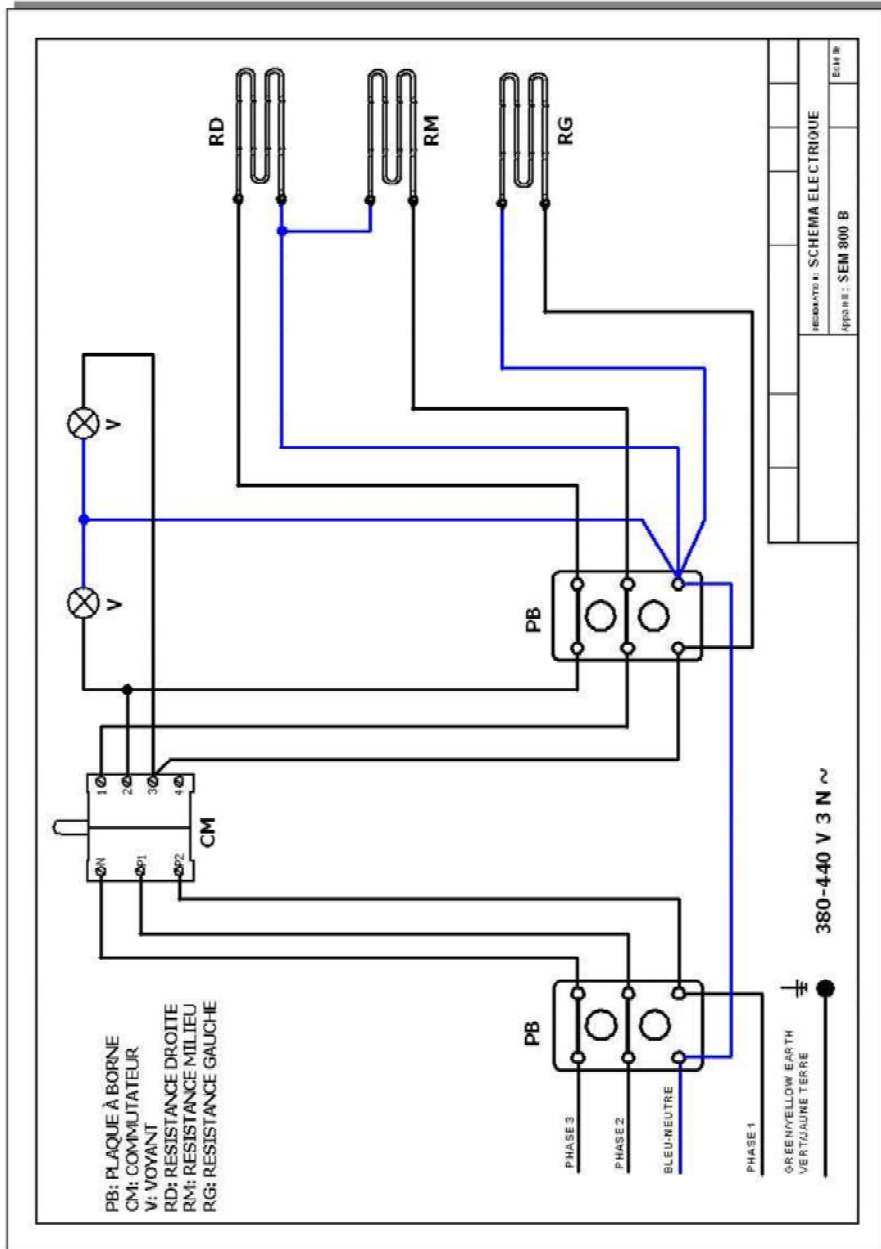
The guarantee comes to an end in case of intervention, of repair, of modification by no qualified persons, or of use in inappropriate purposes.

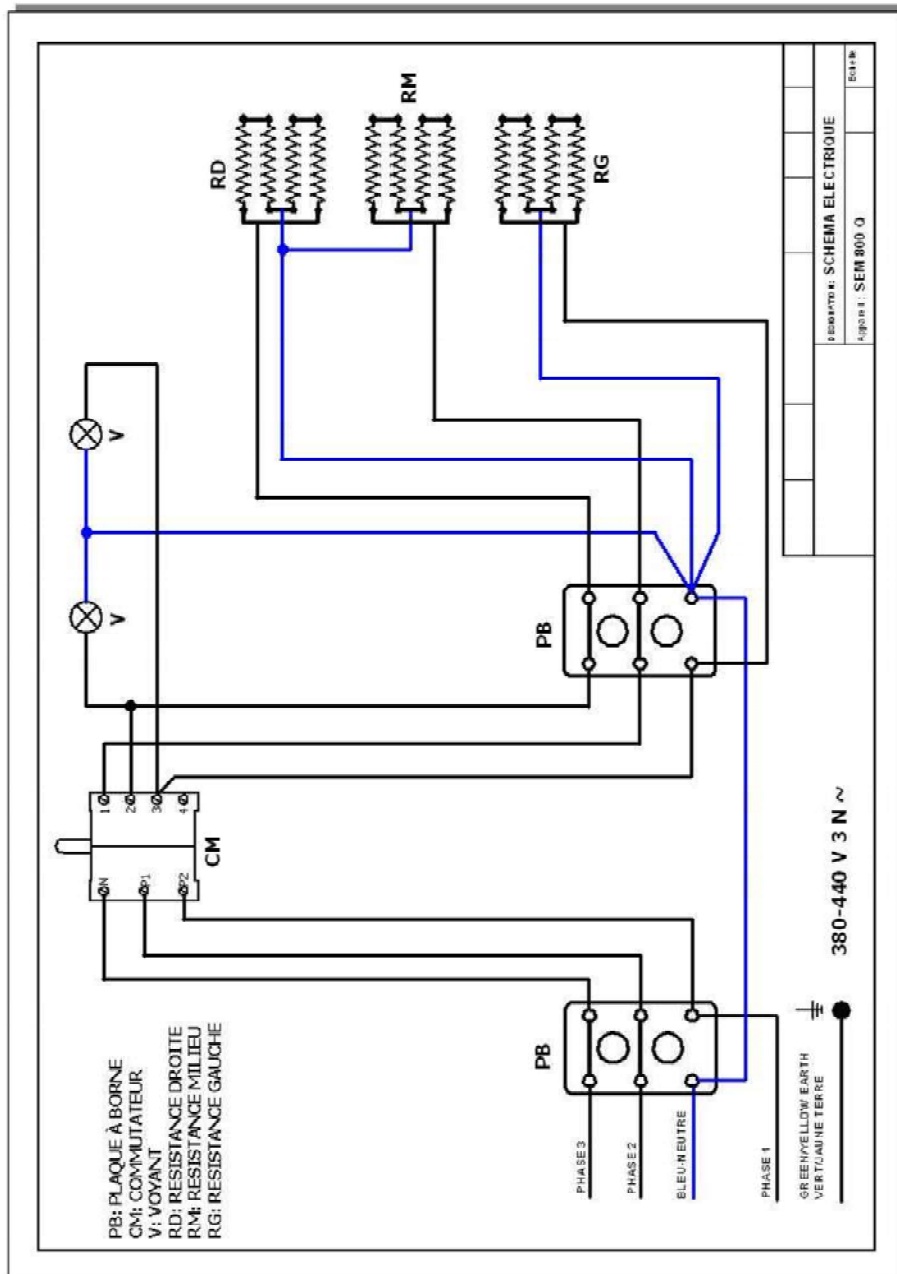


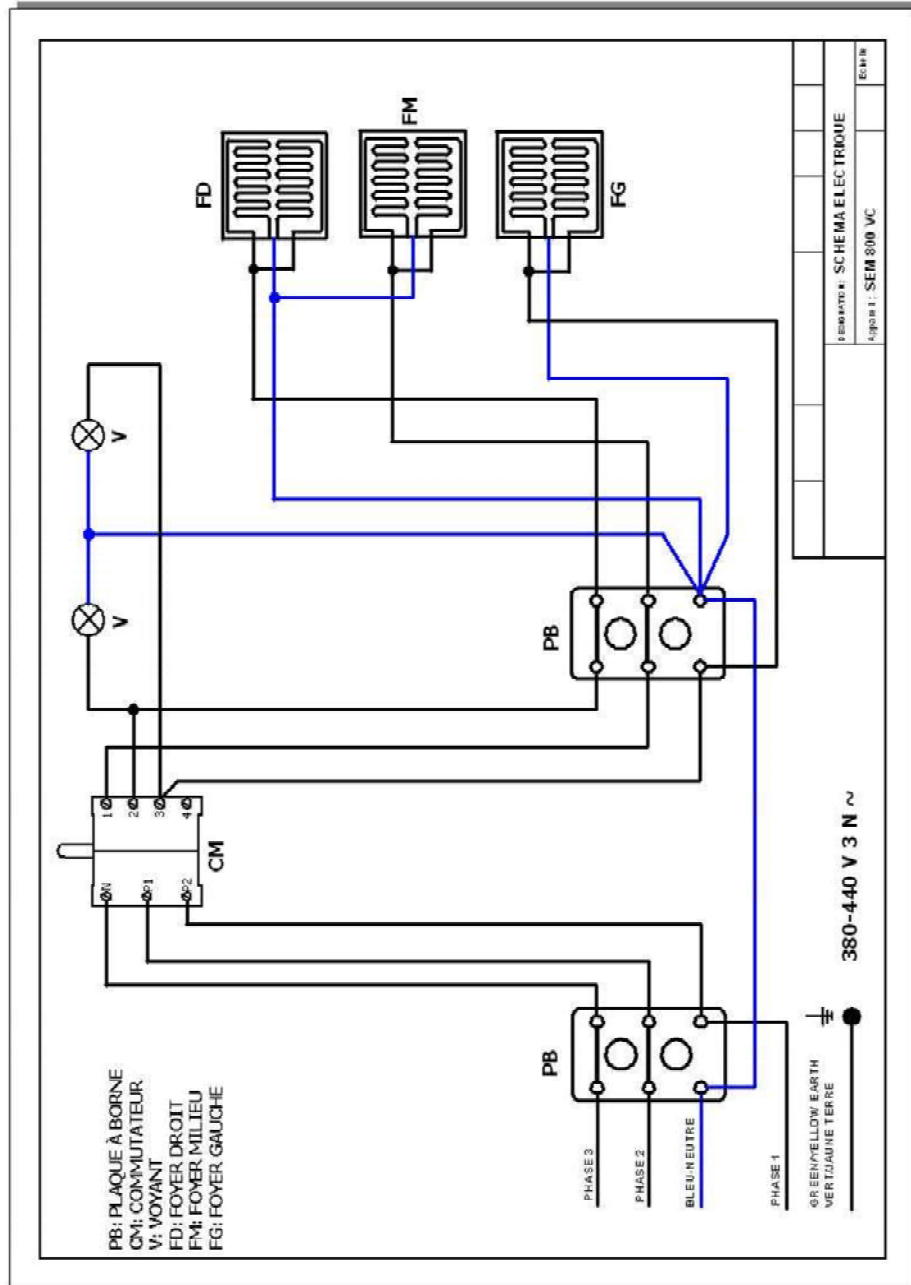


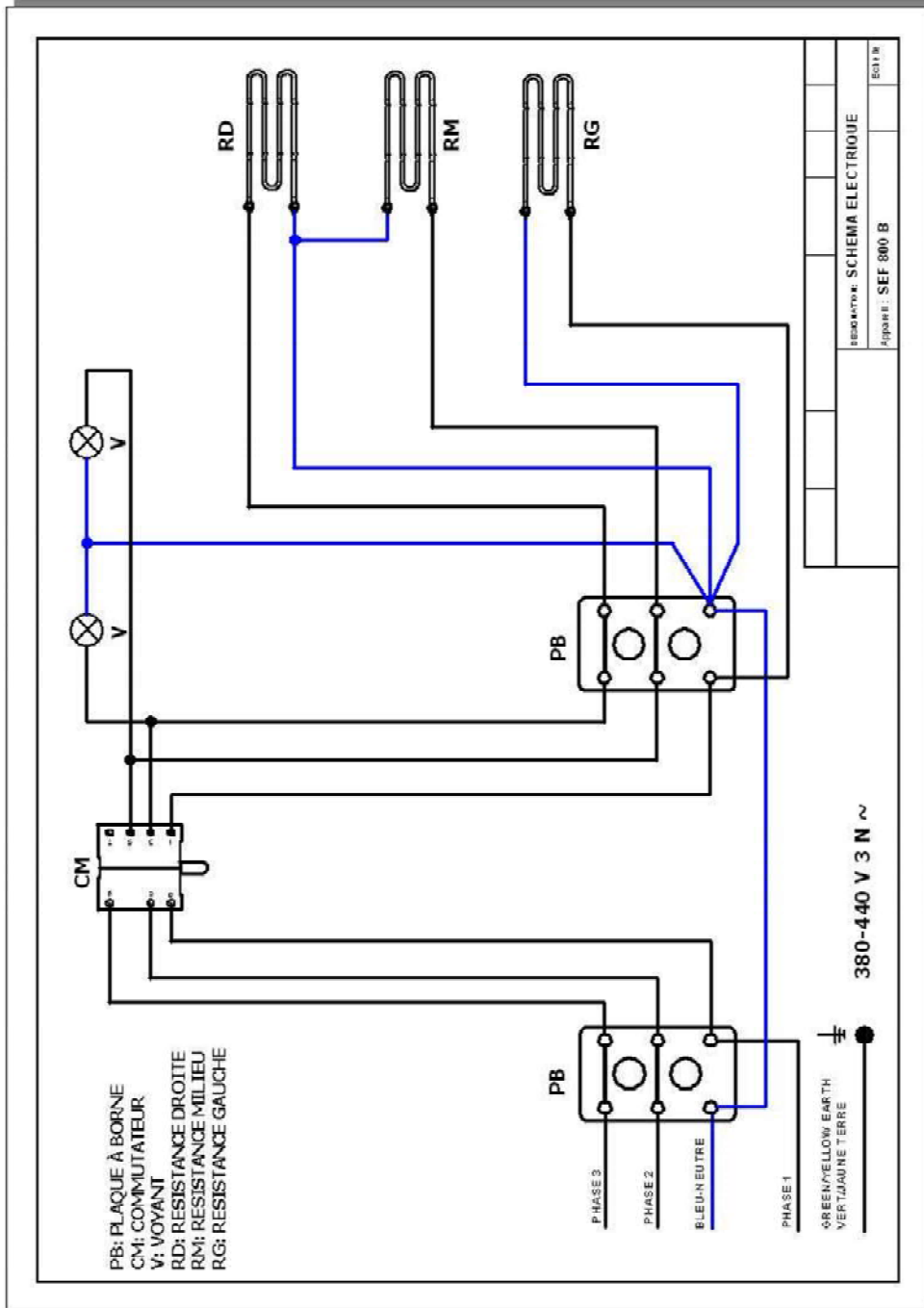
SEM 600 Q	
Appareil: SEM 600 Q	
SCHEMA ELECTRIQUE	

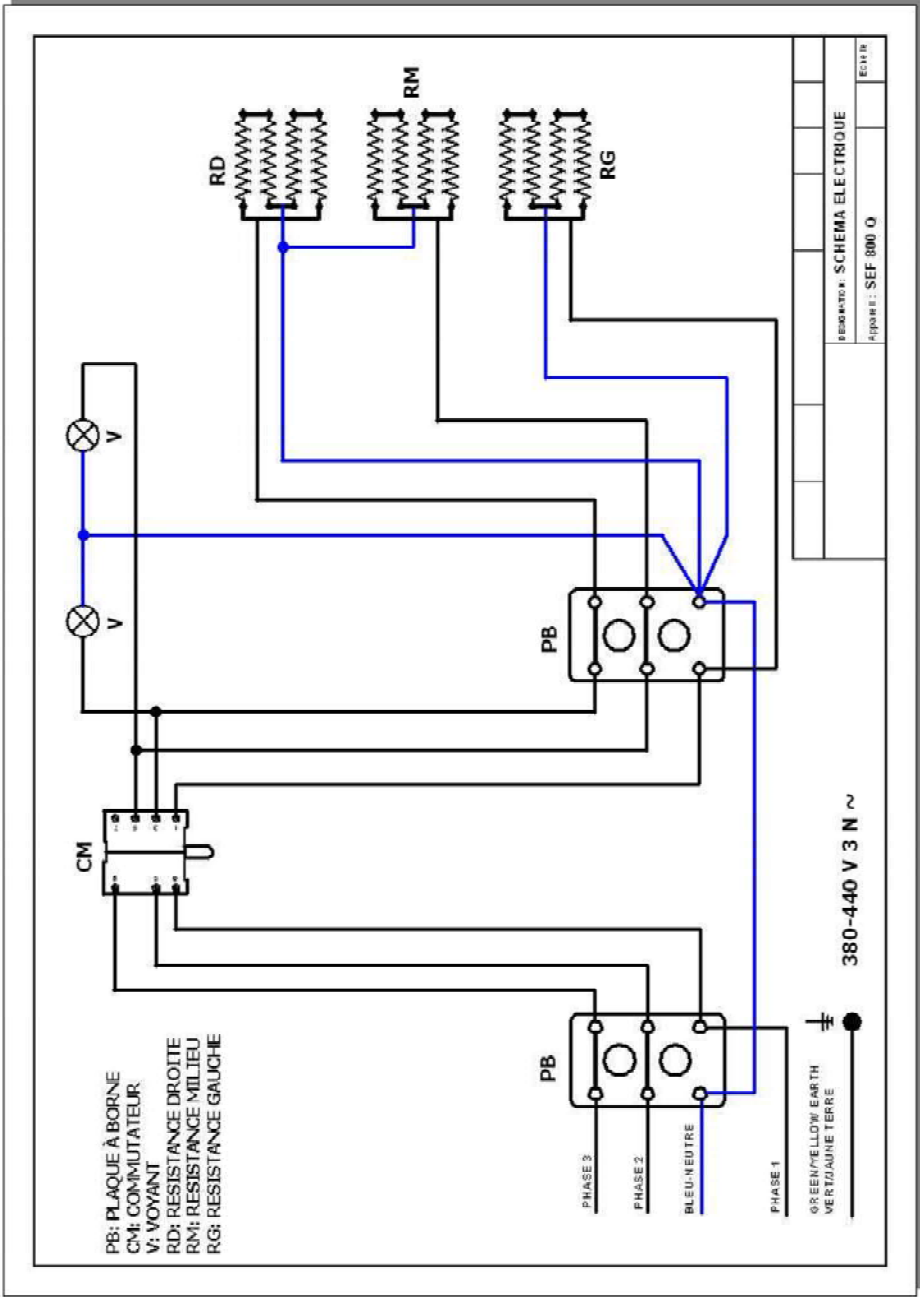






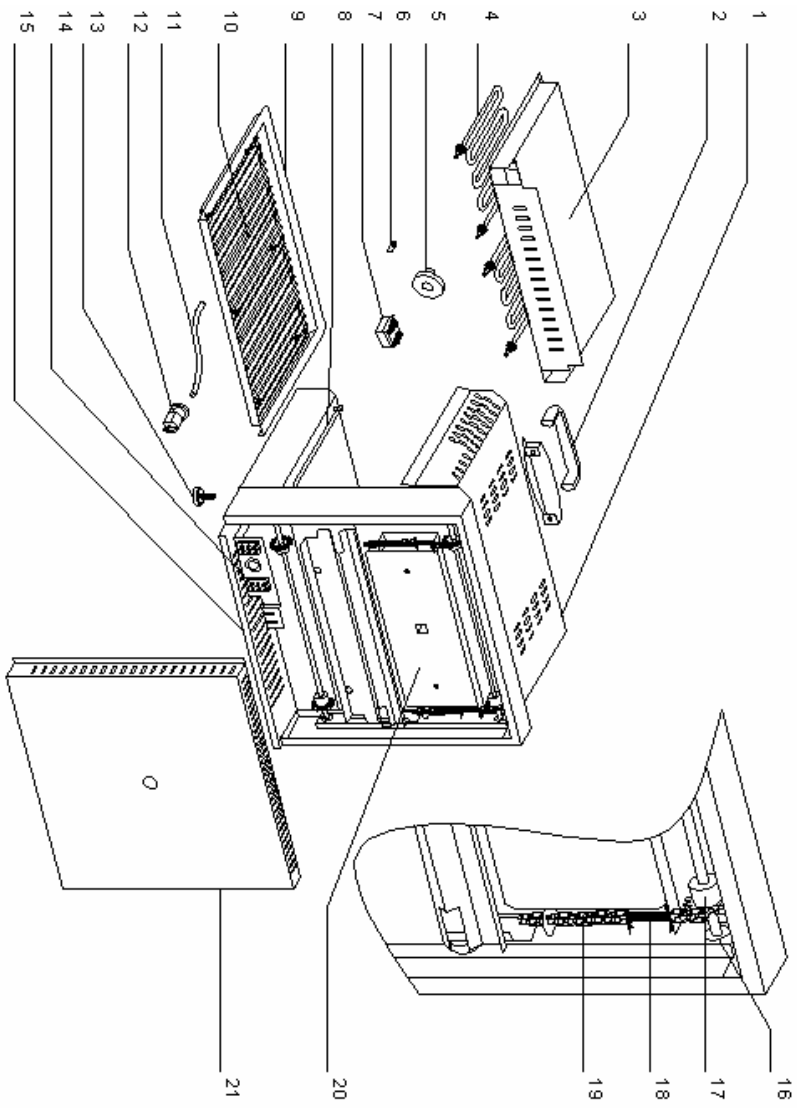






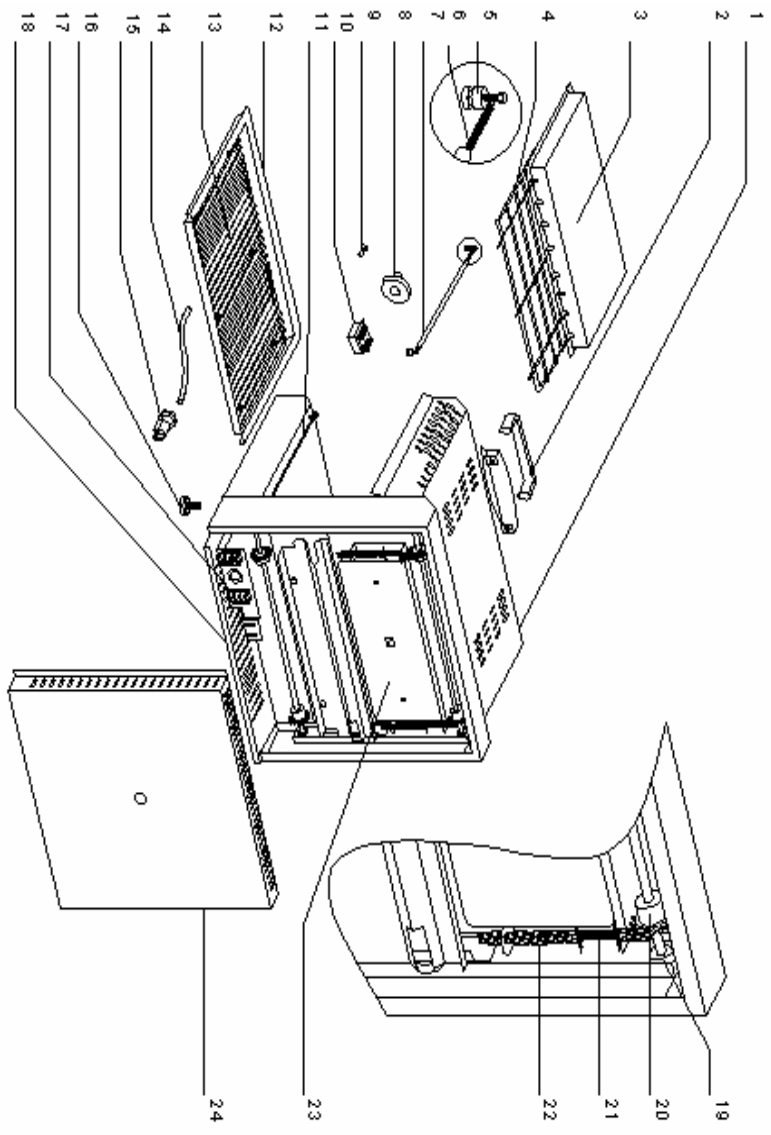
Nomenclature SEM 600 Résistance blindée
Spare parts SEM 600 Armoured heating element

Rep	Code	Qty	Pièce	Spare part
1	70112	1	Toit	Roof
2	A15018	1	Poignée	Handle
3	70103	1	Réflecteur	Reflector
4	D02162	2	Résistance blindée	Armoured heating element
5	A14078	1	Bouton 12 H	Knob 12 H
6	A06003	2	Voyant orange	Orange pilot light
7	A01001/1	1	Commutateur	Commutator
8	F02007	2	Glissière plat	Tray slide
9	70105	1	Plat	Tray
10	F01071	1	Grille	Grid
11	C03013	1	Cable	Cord
12	A10032	1	Serre cable	Cord closer
13	A13006	4	Pied	Foot
14	A16010	2	Plaque à borne	Plate for terminal
15	70102	1	Fond de socle	Bottom casing
16	B06017	10	Roulement	Ball bearing
17	B01002	4	Pignon	Gear wheel
18	B07004	2	Ressort	Spring
19	B07028	2	Chaîne	Chain
20	70094	1	Contre poids	Against weight
21	70098	1	Fond arrière	Back casing



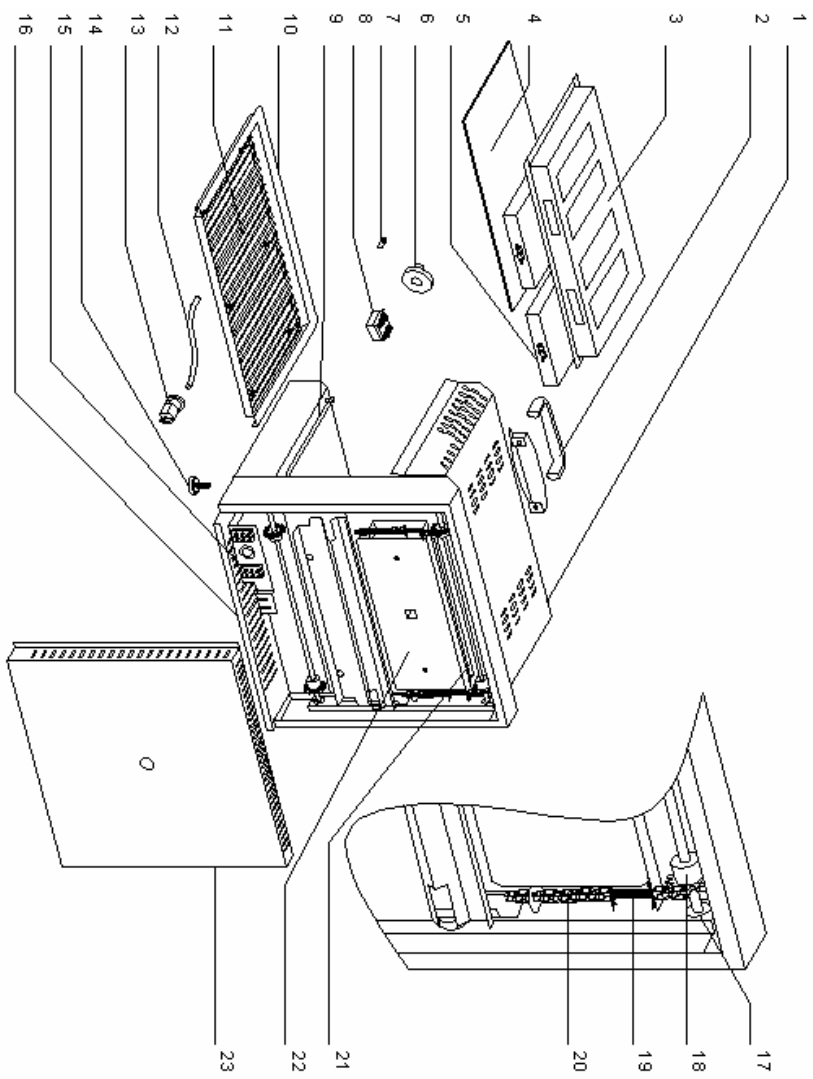
Nomenclature SEM 600 Tube quartz
Spare parts SEM 600 Quartz tube

Rep	Code	Qty	Pièce	Spare part
1	70112	1	Toit	Roof
2	A15018	1	Poignée	Handle
3	70107SE	1	Réfecteur	Reflector
4	F01072	1	Grille protège tube	Tube protection grid
5	A09003COM	16	Steatite complète	Steatite assembly
6	D01045	8	Résistance	heating element
7	D04015	8	Tube quartz	Quartz tube
8	A14078	1	Bouton 12 H	Knob 12 H
9	A08003	2	Voyant orange	Orange pilot light
10	A01001/1	1	Commutateur	Commutator
11	F02007	2	Glissière plat	Tray slide
12	70105	1	Plat	Tray
13	F01071	1	Grille	Grid
14	C03013	1	Cable	Cord
15	A10032	1	Serre cable	Cord closer
16	A13006	4	Pied	Foot
17	A16010	2	Plaque à borne	Plate for terminal
18	70102	1	Fond de socle	Bottom casing
19	B06017	10	Roulement	Ball bearing
20	B01002	4	Pignon	Gear wheel
21	B07004	2	Ressort	Spring
22	B07028	2	Chaîne	Chain
23	70094	1	Contre poids	Against weight
24	70098	1	Fond arrière	Back casing



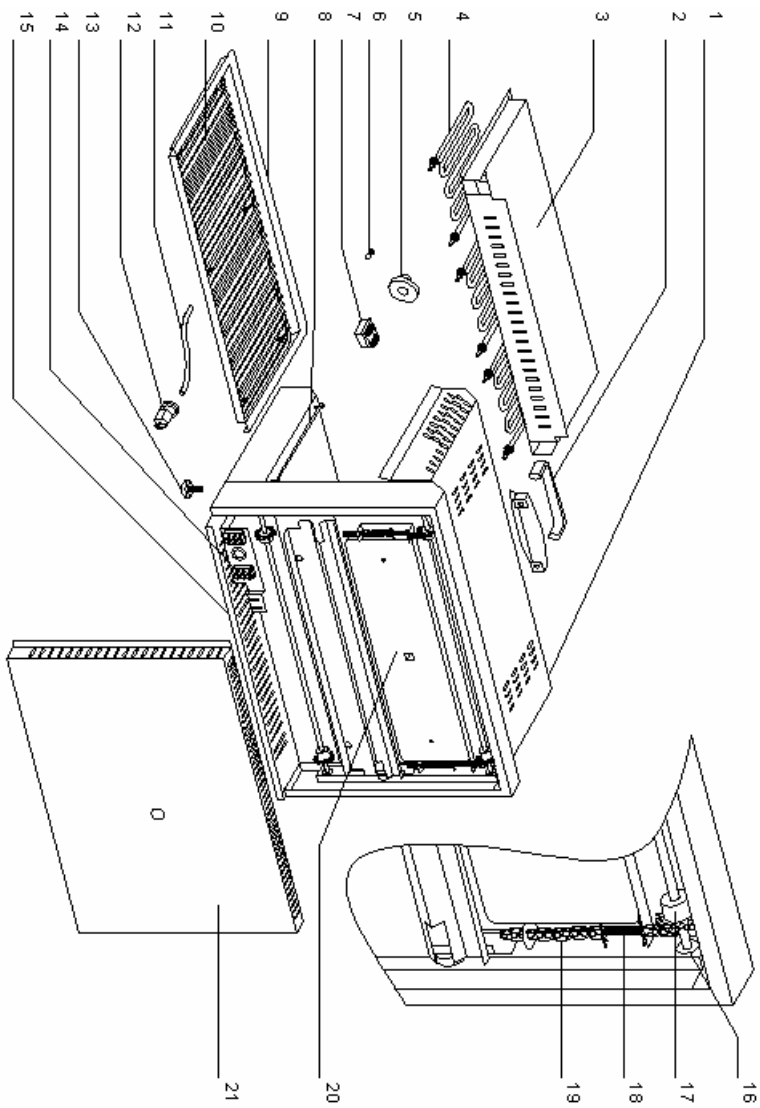
Nomenclature SEM 600 VC
Spare parts SEM 600 VC

Rep	Code	Qty	Pièce	Spare part
1	70112	1	Toit	Roof
2	A15018	1	Poignée	Handle
3	70130	1	Réflecteur	Reflector
4	H01073	1	Glace	Glass
5	D06009	2	Foyer	Ceramic chamber
6	A14078	1	Bouton 12 H	Knob 12 H
7	A08003	2	Voyant orange	Orange pilot light
8	A01001/1	1	Commutateur	Commutator
9	F02007	2	Glissière plat	Tray slide
10	70105	1	Plat	Tray
11	F01071	1	Grille	Grid
12	C03013	1	Cable	Cord
13	A10032	1	Presse étoupe	Cord closer
14	A13006	4	Pied	Foot
15	A16010	2	Plaque à borne	Plate for terminal
16	70102	1	Fond de socle	Bottom casing
17	B06017	10	Roulement	Ball bearing
18	B01002	4	Pignon	Gear wheel
19	B07004	2	Ressort	Spring
20	B07028	2	Chaîne	Chain
21	70114	1	Contre poids arrière	Back against weight
22	70094	1	Contre poids	Against weight
23	70098	1	Fond arrière	Back casing



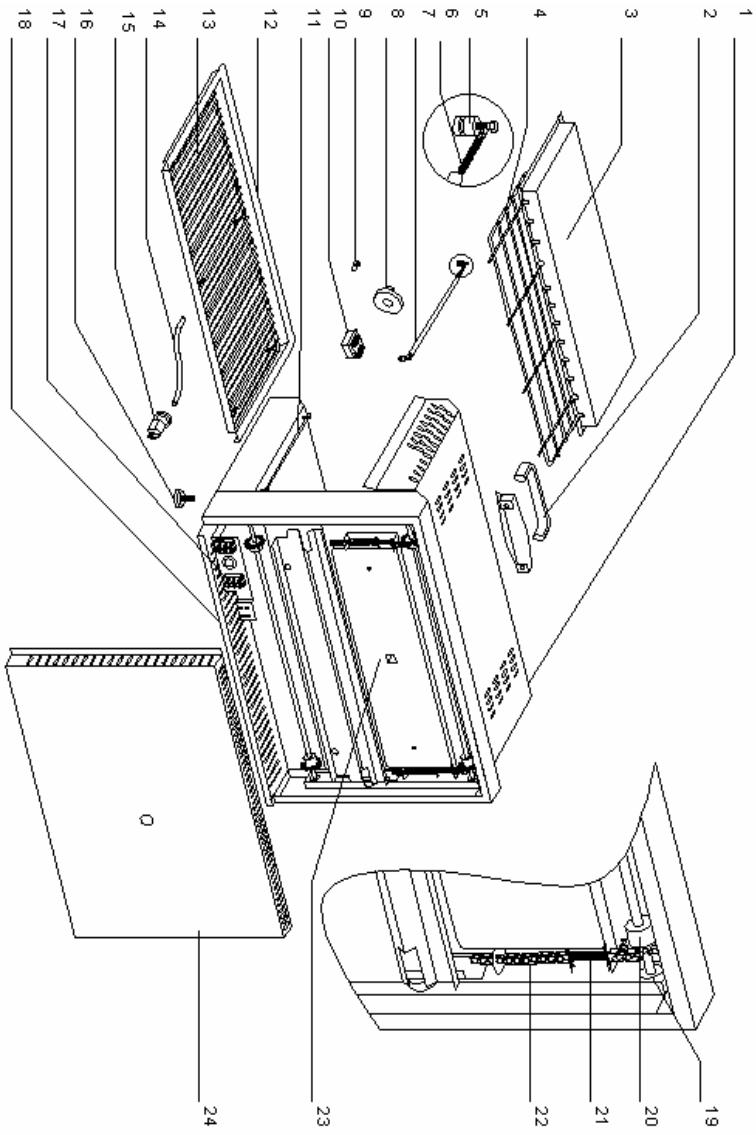
Nomenclature SEM 800 Résistance blindée
Spare parts SEM 800 Armoured heating element

Rep	Code	Qty	Pièce	Spare part
1	72076	1	Toit	Roof
2	A15018	1	Poignée	Handle
3	72057	1	Réflecteur	Reflector
4	D02162	3	Résistance blindée	Armoured heating element
5	A14078	1	Bouton	Knob
6	A08003	2	Voyant orange	Orange pilot light
7	A01001/1	1	Commutateur	Commutator
8	F02007	2	Glissière plat	Tray slide
9	72065	1	Plat	Tray
10	F01068	1	Grille	Grid
11	C01018	1	Cable	Cord
12	A10032	1	Serre cable	Cord closer
13	A13006	4	Pied	Foot
14	A16010	2	Plaque à borne	Plate for terminal
15	72056	1	Fond socle	Bottom casing
16	B06017	10	Roulement	Ball bearing
17	B01002	4	Pignon	Gear wheel
18	B07004	2	Ressort	Spring
19	B07028	2	Chaîne	Chain
20	72077	1	Contre poids	Against weight
21	72055	1	Fond arrière	Back casing



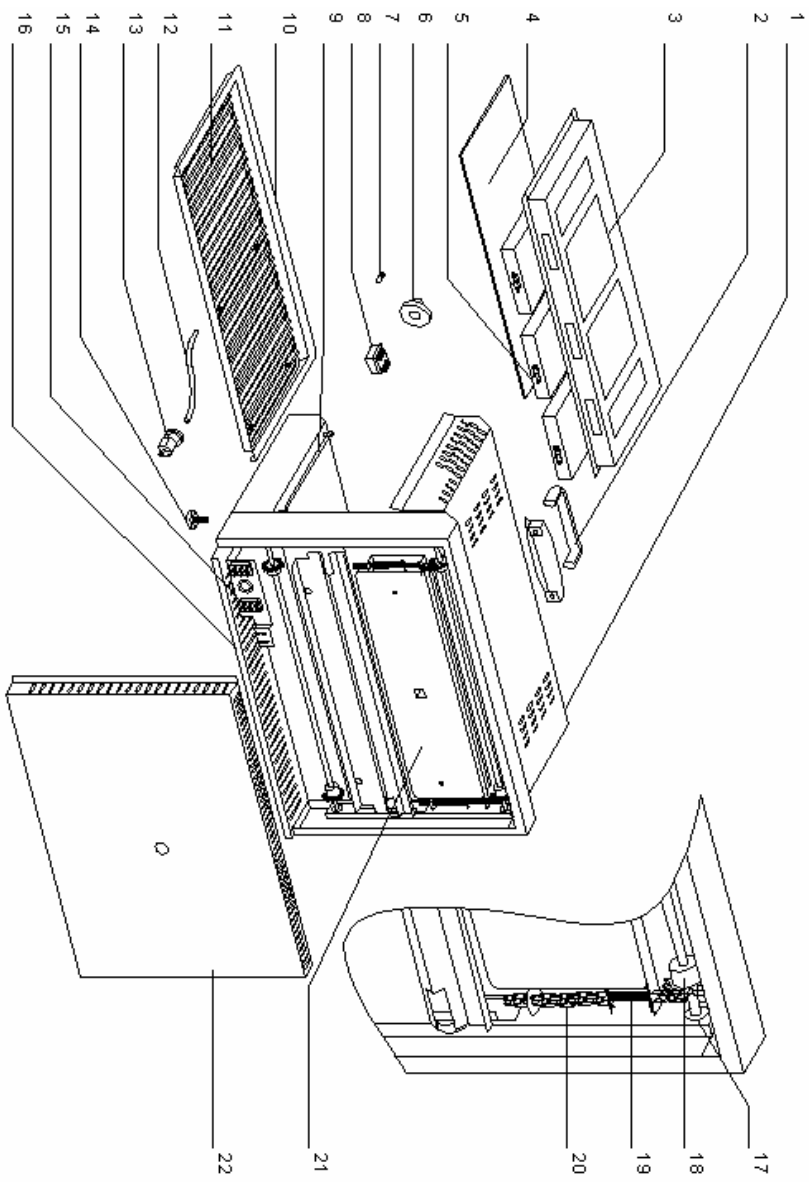
Nomenclature SEM 800 Tube quartz
Spare parts SEM 800 Quartz tube

Rep	Code	Qty	Pièce	Spare part
1	72076	1	Toit	Roof
2	A15018	1	Poignée	Handle
3	72068SE	1	Réfecteur	Réflector
4	F01067	1	Grille protège tube	Tube protection grid
5	A09003COM	24	Steatite complète	Steatite assembly
6	D01045	12	Résistance	Heating element
7	D04015	12	Tube quartz	Quartz tube
8	A14078	1	Bouton	Knob
9	A08003	2	Voyant orange	Orange pilot light
10	A01001/1	1	Commutateur	Commutator
11	F02007	2	Gliessière plat	Tray slide
12	72065	1	Plat	Tray
13	F01068	1	Grille	Grid
14	C01018	1	Cable	Cord
15	A10032	1	Serre cable	Cord closer
16	A13006	4	Pied	Foot
17	A16010	2	Plaque à borne	Plate for terminal
18	72056	1	Fond socle	Bottom casing
19	B06017	10	Roulement	Ball bearing
20	B01002	4	Pignon	Gear wheel
21	B07004	2	Ressort	Spring
22	B07028	2	Chaîne	Chain
23	72077	1	Contre poids	Against weight
24	72055	1	Fond arrière	Back casing



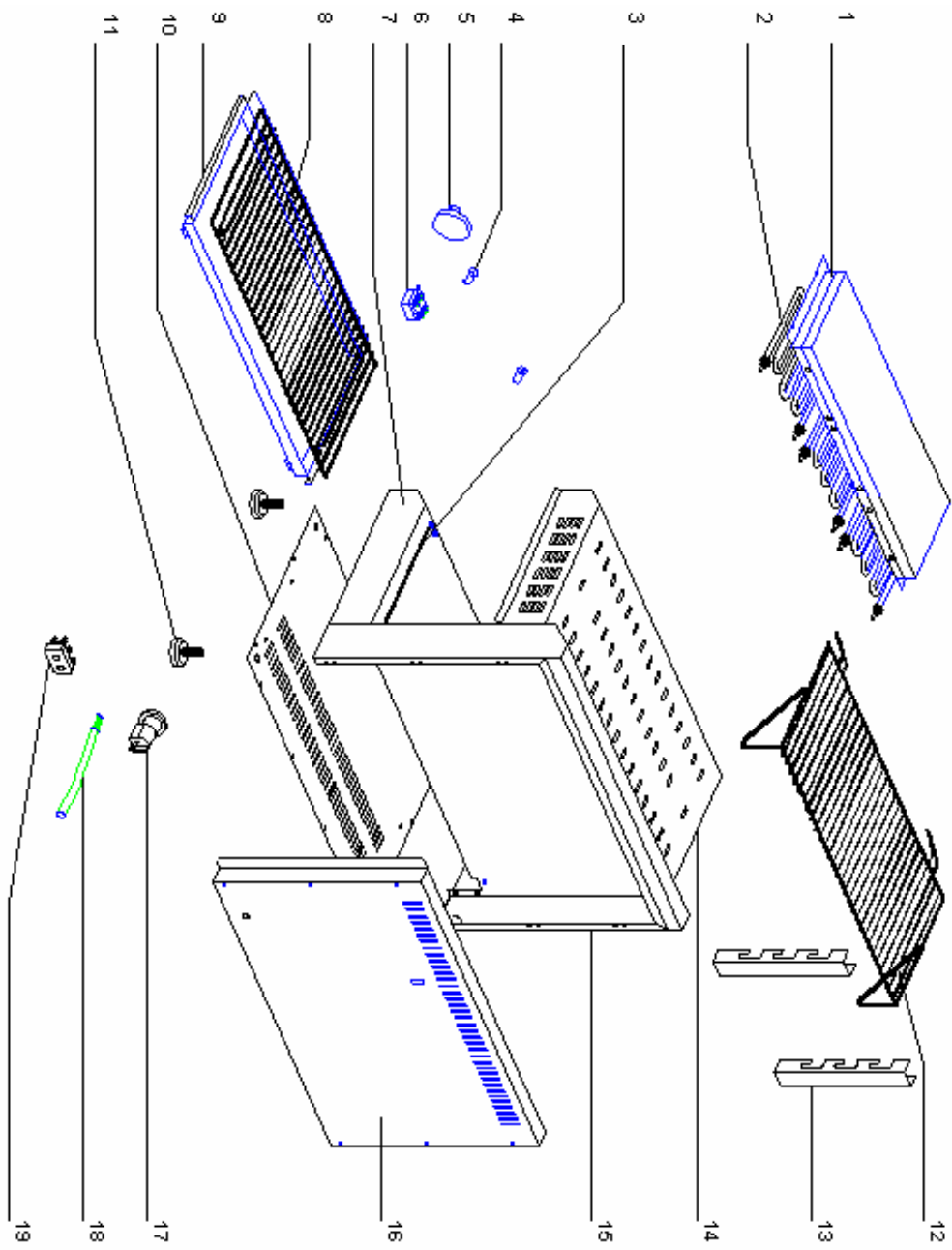
Nomenclature SEM 800 VC
Spare parts SEM 800 VC

Rep	Code	Qty	Pièce	Spare part
1	72076	1	Toit	Roof
2	A15018	1	Poignée	Handle
3	72094	1	Réflecteur	Reflector
4	H01072	1	Glace	Glass
5	D06009	3	Foyer	Ceramic chamber
6	A14078	1	Bouton	Knob
7	A08003	2	Voyant orange	Orange pilot light
8	A01001/1	1	Commutateur	Commutator
9	F02007	2	Glissière plat	Tray slide
10	72065	1	Plat	Tray
11	F01068	1	Grille	Grid
12	C01018	1	Cable	Cord
13	A10032	1	Serre cable	Cord closer
14	A13006	4	Pied	Foot
15	A16010	2	Plaque à borne	Plate for terminal
16	72058	1	Fond socle	Bottom casing
17	B06017	10	Roulement	Ball bearing
18	B01002	4	Pignon	Gear wheel
19	B07004	2	Ressort	Spring
20	B07028	2	Chaîne	Chain
21	72077	1	Contre poids	Against weight
22	72055	1	Fond arrière	Back casing



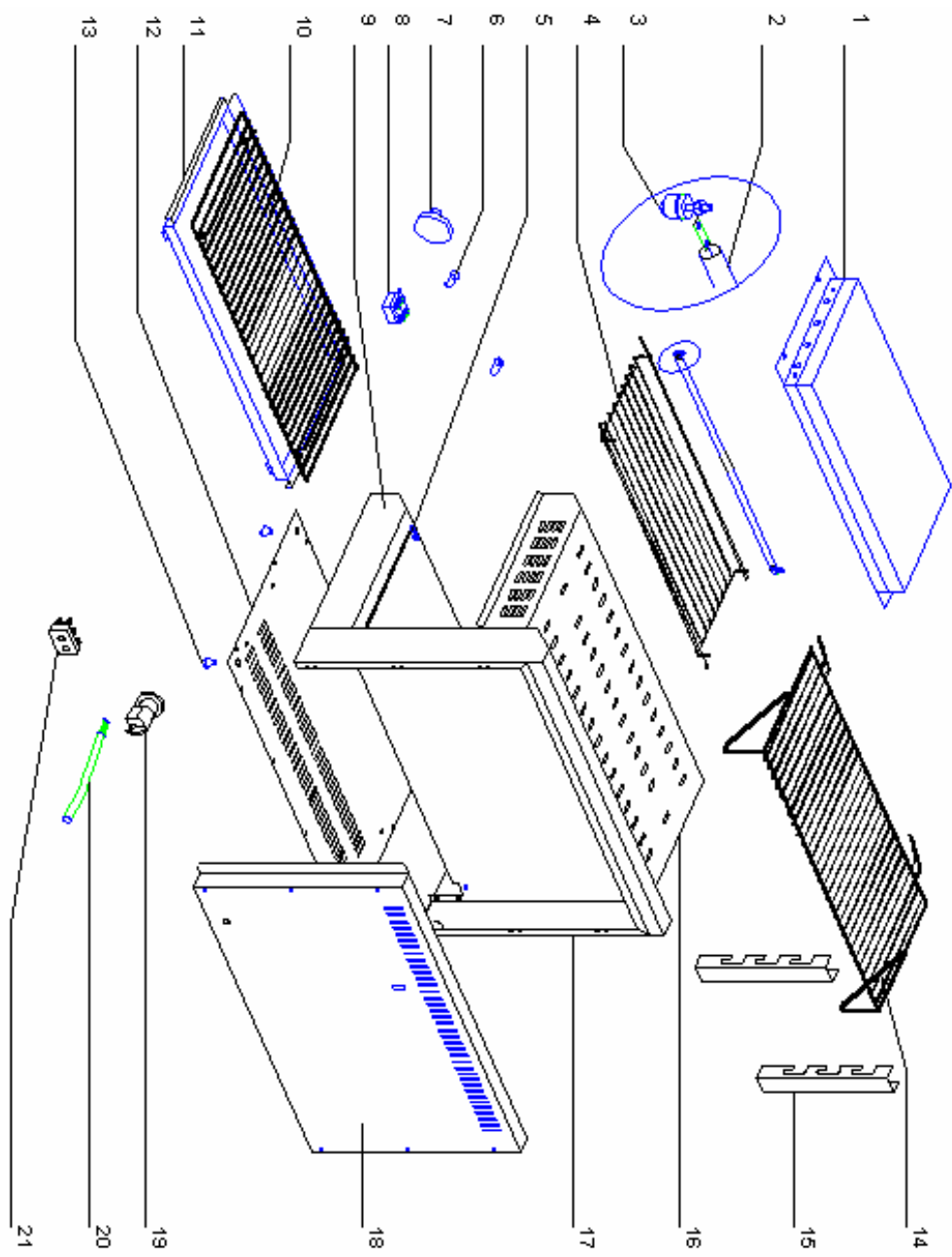
Nomenclature SEF 800 Résistance blindée
Spare parts SEF 800 Armoured heating element

Rep	Code	Qty	Pièce	Spare part
1	72057	1	Réflecteur	Reflector
2	D02162	3	Résistance blindée	Armoured heating element
3	F02007	2	Glissière plat	Tray slide
4	A08003	2	Voyant orange	Orange pilot light
5	A14078	1	Bouton	Knob
6	A01001/1	1	Commutateur	Commutator
7	72052	1	Socle	Base
8	F01068	1	Grille	Grid
9	72065	1	Plat	Tray
10	72056	1	Fond socle	Bottom casing
11	A13006	4	Pied	Foot
12	F01005	1	Grille à poignée	Handle grid
13	72007	2	Support grille	Grid holder
14	72076	1	Toit	Roof
15	72086	1	Arrière	Back
16	72055	1	Fond arrière	Back casing
17	A10032	1	Serre cable	Cord closer
18	C01018	1	Cable	Cord
19	A16010	2	Plaques à borne	Plate for terminal



Nomenclature SEF 800 Tube quartz
Spare parts SEF 800 Quartz tube

Rep	Code	Qty	Pièce	Spare part
1	72068SE	1	Réflecteur	Rélector
2	D01045	12	Résistance	heating element
	D04015	12	Tube quartz	Quartz tube
3	A09003COM	24	Steatite complète	Steatite assembly
4	F01067	1	Grille protège tube	Tube protection grid
5	F02007	2	Glissière plat	Tray slide
6	A08003	2	Voyant orange	Orange pilot light
7	A14078	1	Bouton	Knob
8	A01001/1	1	Commutateur	Commutator
9	72052	1	Socle	Base
10	F01068	1	Grille	Grid
11	72065	1	Plat	Tray
12	72056	1	Fond socle	Bottom casing
13	A13006	4	Pied	Foot
14	F01005	1	Grille à poignée	Handle grid
15	72007	2	Support grille	Grid holder
16	72076	1	Toit	Roof
17	72086	1	Arrière	Back
18	72055	1	Fond arrière	Back casing
19	A10032	1	Serre câble	Cord closer
20	C01018	1	Cable	Cord
21	A16010	2	Plaque à borne	Plate for terminal



G03227