

© This drawing may without our consent neither duplicated, still third persons submitted or handed over. Offences can after § 18 of the Law over mean competition criminal pursuit to involve.

Ausgedruckte Zeichnung unterliegt nicht dem Änderungsdienst!
Printed Drawing is not automatically updated!

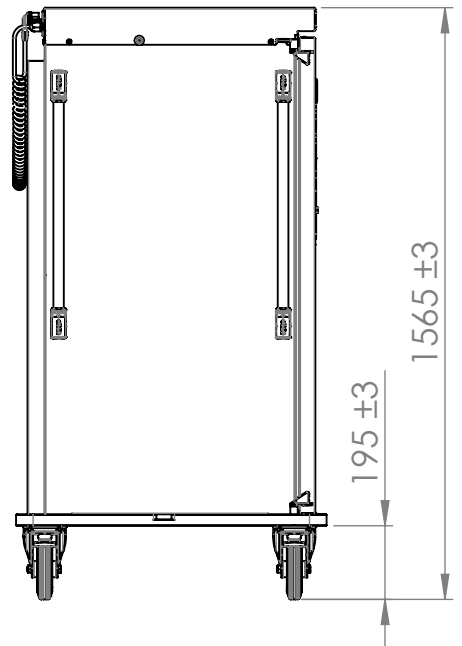
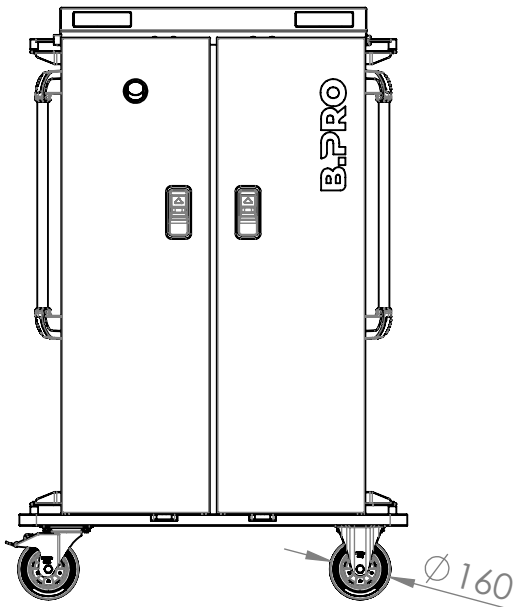
© Diese Zeichnung darf ohne unsere Einwilligung weder vervielfältigt, noch dritten Personen vorgelegt oder ausgenutzt werden. Zuwiderhandlungen können nach § 18 des Gesetzes über unlauteren Wettbewerb strafrechtliche Verfolgung nach sich ziehen

1

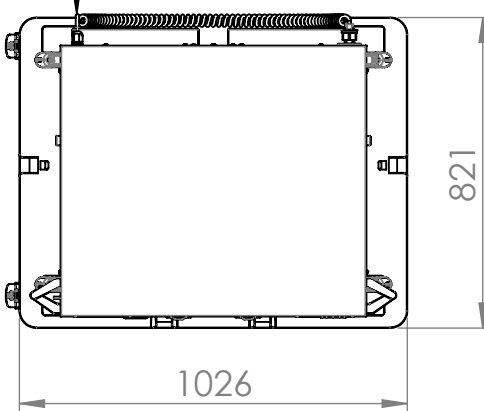
2

3

4



Kabelaustritt
Cable outlet



Max. Tragfähigkeit: 160 kg
Kapazität: 2x30 (24) Auflagesicken, Abstand 38,3 mm
Rollen: stahlverzinkt
Stromversorgung: 220-240V; 50/60 Hz; 1,26 kW
Kabellänge: gestreckt ca. 2,2 m

Max. load capacity: 160 kg
Capacity: 2x30 (24) pairs of ledges with space 38,3 mm
Casters: zinc-plated
Power supply: 220-240V; 50/60 Hz; 1,26 kW
Cable length: extended approx. 2,2 m

1															
Index	Rev.-No.	Description of modification							Date	Name					
		Scale	M 1:20	Group	160	Status	freigegeben	Document type	KDI	Std. paper-size	A4				
B.PRO Tolerances according to ISO 2768-cL Origin				Material					Surface						
		Date		Name		Document item-no.									
		01.08.2022		SteinhäuserA		2000296165.01									
		27.07.2023		Gärtnerl		SAP material-no.									
27.07.2023		Gärtnerl		00575211											
Description		BPT E 2 x 30 (24) duo H/C													

Notice: 2000282678 Sheet 1 of 1