

© This drawing may without our consent neither duplicated, still third persons submitted or handed over. Offences can after § 18 of the Law over mean competition criminal pursuit to involve.

Ausgedruckte Zeichnung unterliegt nicht dem Änderungsdienst!  
Printed Drawing is not automatically updated!

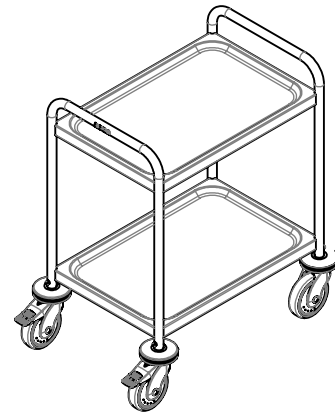
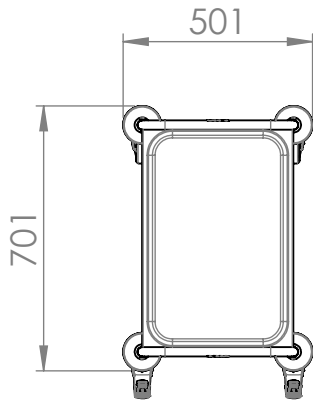
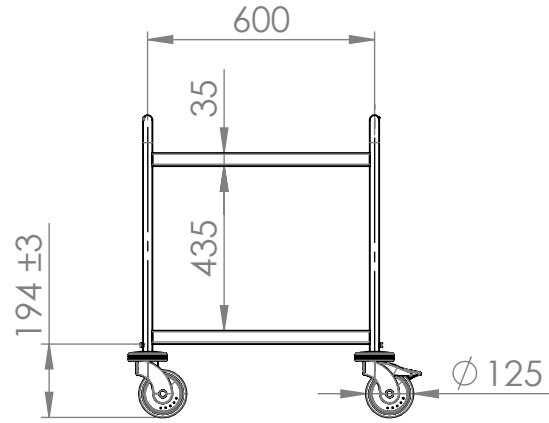
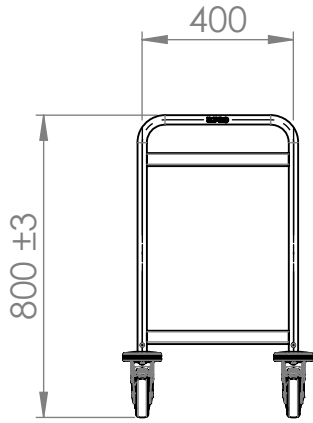
© Diese Zeichnung darf ohne unsere Einwilligung weder vervielfältigt, noch dritten Personen vorgelegt oder ausgenündigt werden. Zuwiderhandlungen können nach § 18 des Gesetzes über unlauteren Wettbewerb strafrechtliche Verfolgung nach sich ziehen

1

2

3

4



A  
B  
C  
D  
E  
F

Castors: synthetic  
Max. load capacity: 200 kg  
Max. load per shelf: 80 kg

1														
Index	Rev.-No.	Description of modification							Date	Name				
		Scale	M 1:20	Group	100	Status	freigegeben	Document type	KDI	Std. paper-size	A4			
<b>B.PRO</b> Tolerances according to ISO 2768-cL Origin				Material					Surface					
		Date		Name		Document item-no. 2000286025.01								
		Drawn		11.10.2021		SüßmannH		SAP material-no. 00574983						
		Checked		11.10.2021		KeselC								
Approved		11.10.2021		KeselC										
Description		SW 6 x 4-2 Kids												

Notice: 2000255539 Sheet 1 of 1