

## Teigknetter Spiralknetwerk 62 Liter mit zwei Geschwindigkeitsstufen; fahrbar

Technisches Datenblatt

ARTIKEL # \_\_\_\_\_

MODELL # \_\_\_\_\_

NAME # \_\_\_\_\_

SIS # \_\_\_\_\_

AIA # \_\_\_\_\_



**602287 (DSK62L)**

Spiralknetwerk 53 Liter mit zwei Geschwindigkeitsstufen (Werkzeuggeschwindigkeit 80-160 U/min), fahrbar

### Kurzbeschreibung

Artikel Nr. \_\_\_\_\_

Spiralteigknetwerk mit 62 Liter Kessel und 2 Geschwindigkeitsstufen auf Rädern für Pizzerien, Bäckereien und Konditoreien. Die Zutaten werden mit einem Spiralknetarm aus Edelstahl geknetet, der mit der Kesselrotation synchronisiert ist (motorisierte, nicht abnehmbare Kessel). Das Gehäuse besteht aus lackiertem Stahl; der Kessel, der Spiralknetarm und der Teigteiler sind aus Edelstahl. Das Schutzgitter ermöglicht das Hinzufügen von Zutaten ohne Unterbrechung. Ausgestattet mit einem Niederspannungsbedienfeld mit Ein-/Ausschalter, Geschwindigkeitsauswahl und die Arbeitszeitwahl (bis zu 30 Min.) oder Dauerbetrieb. Sicherheitsvorrichtung zum Stoppen der Maschine beim Öffnen des Schutzgitters. Werkzeuggeschwindigkeit: 80 und 160 U/min; Kesselgeschwindigkeit: 10 und 20 U/min. Maximale Teigkapazität: 50 kg pro Zyklus (60 % Feuchtigkeit).

Genehmigung: \_\_\_\_\_

### Hauptmerkmale

- Synchronisierter Kesselrotation für bessere Verarbeitungsergebnisse.
- Spiralteigknetter mit motorbetriebener, fixem Teiggessel und festem Kopf.
- Ideal zum Kneten von Pizzateig, Brot- oder ähnlichem Teig.
- Zwei Geschwindigkeitsstufen beim Kneten für eine schnellere Verarbeitung (Werkzeuggeschwindigkeit: 80 und 160 U/min; Schüsselgeschwindigkeit: 10 und 20 U/min).
- Mit Edelstahl- Teigbrecher für schnelle und gleichmäßige Knetergebnisse.
- Knetleistung pro Arbeitsgang: maximal 50 kg Teig (31,3 Mehl) bei 60 % Feuchtigkeit.
- Schutzgitter mit transparenter Kunststoffabdeckung zur Reduzierung der Mehlstaubfreisetzung im Arbeitsbereich während des Knetens (EU EN453:2014) und zur Vermeidung von Teigverunreinigungen.
- Mindestbeladung: 27 kg Teig (16,8 kg Mehl), bei 60 % Feuchtigkeit.
- Die Sicherheitsvorrichtung stoppt das Gerät, wenn das Schutzgitter geöffnet wird.
- Ausgestattet mit 4 Rädern, davon 2 mit Feststeller, sodass das Gerät zur Lagerung oder Reinigung problemlos bewegt werden kann.
- Das Gerät kann unter Standard-Küchenarbeitsplatten gefahren werden (siehe Einbauzeichnung).

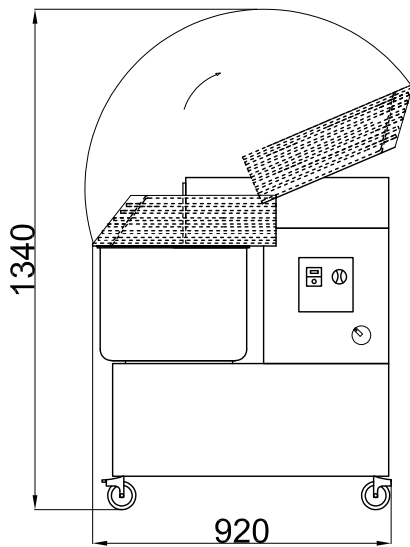
### Konstruktion

- Aus lackiertem Stahl.
- Schüssel, Spiralhaken und Teigbrecher aus Edelstahl AISI304.
- Bedienfeld mit Ein-/Ausschalter, Geschwindigkeitswahl und Arbeitsgang- Zeitwahl.
- Arbeitsgangzeitwahl bis zu 30 Minuten oder Dauerbetrieb
- IP54-geschütztes Bedienfeld.
- IP23 für das Gerät insgesamt.

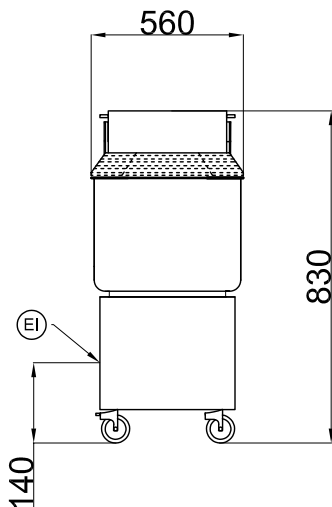


# Teigknetter Spiralknetwerk 62 Liter mit zwei Geschwindigkeitsstufen; fahrbar

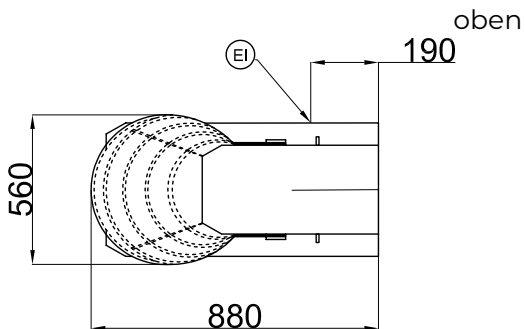
Seite



Front



EI = Elektroanschluss



Elektrisch

**Netzspannung:**

**602287 (DSK62L)**

380-415V/3 ph/50 Hz

**Gesamt-Watt**

2.2 kW

Kapazität:

**Maximale Teigmenge bei  
60% Feuchtigkeit**

50 kg/Cycle

Schlüsselinformation

**Außenabmessungen,  
Länge:**

560 mm

**Außenabmessungen,  
Tiefe:**

880 mm

**Außenabmessungen,  
Höhe:**

830 mm

**Versandgewicht:**

113 kg

**Kessel Volumen**

62 lt



Teigknetter  
Spiralknetwerk 62 Liter mit zwei Geschwindigkeitsstufen; fahrbar  
Das Unternehmen behält sich das Recht auf Änderungen der Spezifikation vor.

2024.10.09