






BEDIENUNGSANLEITUNG



KBS Gastrotechnik GmbH – Schoßbergstraße 26 – 65201 Wiesbaden

ES	INSTRUCCIONES DE INSTALACIÓN, USO Y MANTENIMIENTO MESAS REFRIGERADAS
FR	INSTRUCTIONS D'INSTALLATION, D'UTILISATION ET D'ENTRETIEN TABLES RÉFRIGÉRANTES
EN	INSTALLATION, USE AND MAINTENANCE INSTRUCTIONS REFRIGERATION COUNTERS
D	INSTALLATIONS, GEBRAUCHS UND WARTUNGSANLEITUNG KÜHLTISCHE
IT	ISTRUZIONI PER L'INSTALLAZIONE, L'USO E LA MANUTENZIONE TAVOLI REFRIGERATI
P	INSTRUKCJA INSTALACJI, UŻYTKOWANIA I KONSERWACJI URZĄDZENIASTOŁY CHŁODNICZE
N	INSTRUCTIES VOOR INSTALLATIE, GEBRUIK EN ONDERHOUD VAN DE KOELWERBANK
FI	KYLMÄSÄILYTYSKAAPPIEN ASENNUS-, KÄYTTÖ- JA HOITO-OHJES
S	INSTALLATION, ANVÄNDNING OCH UNDERHÅLLSINSTRUKTIONER KYLDISKAR
D	INSTALLATIONS-, BRUGS- OG VEDLIGEHOLDELSSESINSTRUKTIONER KØLEBORDE

CODE: 12215668
REV.: 11- 04/2022

				
PRECAUCIÓN	TENSIÓN PELIGROSA	LEA LAS INSTRUCCIONES	TIERRA DE PROTECCIÓN	EQUIPOTENCIALIDAD
PRÉCAUTION	TENSION DANGEREUSE	LISEZ LES INSTRUCTIONS	TERRE DE PROTECTION	ÉQUIPOTENTIALITÉ
WARNING	HAZARDOUS VOLTAGE	PLEASE READ INSTRUCTIONS	PROTECTIVE EARTH	EQUIPOTENTIAL BONDING
VORSICHT	GEFÄHRLICHE SPANNUNG	ANLEITUNG GRÜNDLICH LESEN	SCHUTZ-ERDE	POTENZIALAUSGLEICH
PRECAUZIONE	TENSIONE PERICOLOSA	LEGGERE LE ISTRUZIONI	TERRA DI PROTEZIONE	EQUIPOTENZIALITÀ
OSTRZEŻENIE	WYSOKIE NAPIĘCIE	NALEŻY PRZECZYTAĆ INSTRUKCJĘ	UZIEMIENIE OCHRONNE	PODŁĄCZENIE EKWIPOWÓDNIENIA
WAARSCHUWING	GEVAARLIJK VOLTAGE	INSTRUCTIES LEZEN AUB	BESCHERMENDE AARDING	POTENTIALVEREFFENING
VAROITUS	VAARALLINEN JÄNNITE	LUE KÄYTTÖOHJE	SUOJAMADOITUKSET	SAMAPOTENTIALINEN LIITÄNTÄ
VARNING	FARLIG SPÄNNING	VÄNLIGEN LÄS INSTRUKTIONERNA	SKYDDSJORDNING	SPÄNNINGSUTJÄMNING
ADVARSEL	FARLIG SPÆNDING	LÆS VENLIGST INSTRUKTIONERNE	BESKYTTENDE JORD	POTENTIALUDLIGNING

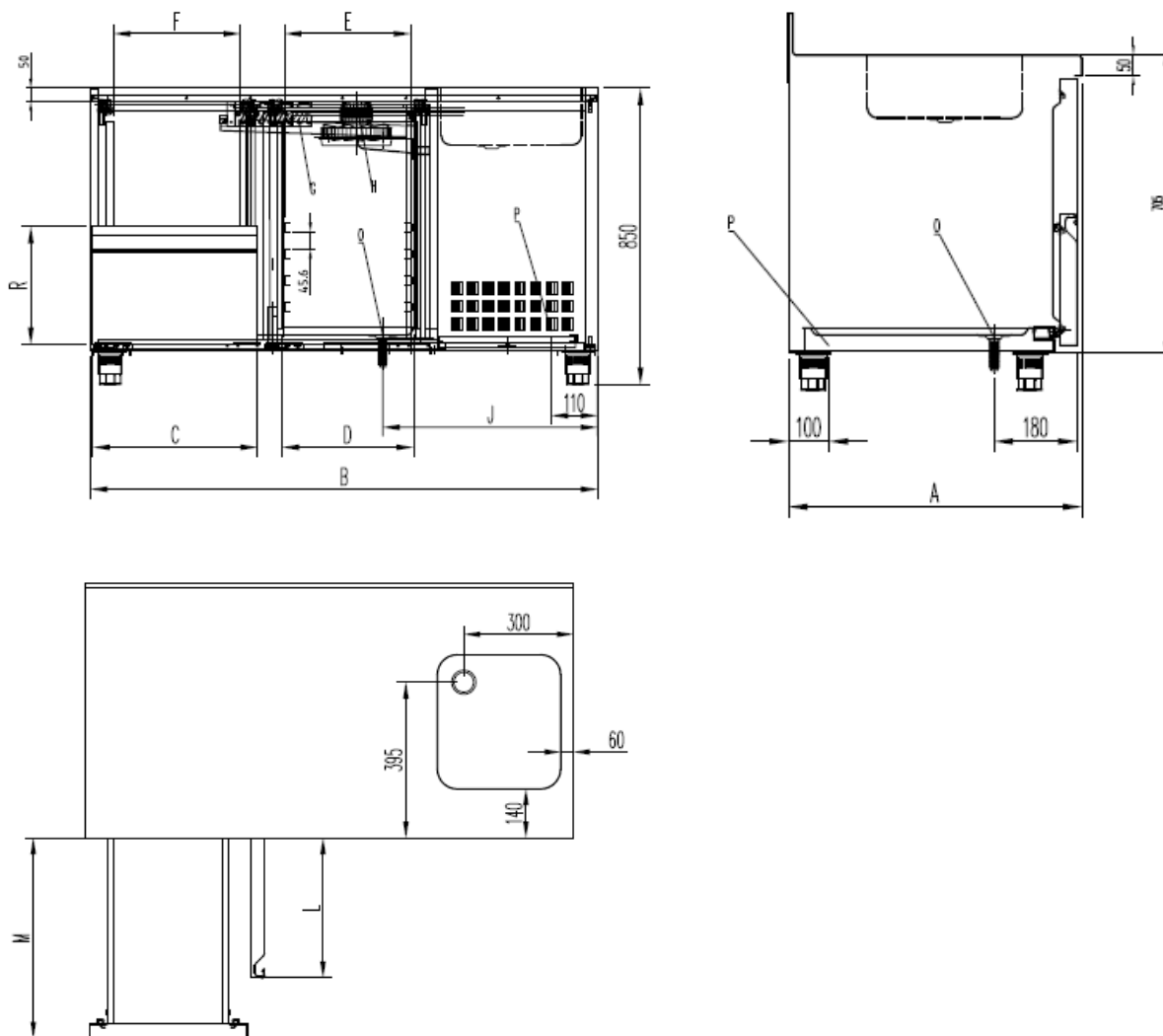
ESPAÑOL (MESAS REFRIGERADAS)	11
FRANÇAIS (TABLES RÉFRIGÉRANTES)	21
ENGLISH (REFRIGERATION COUNTERS)	30
DEUTSCH (KÜHLTISCHE).....	39
ITALIANO (TAVOLI REFRIGERATI)	48
POLSKI (STOŁY CHŁODNICZE)	57
NEDERLANDS (KOELWERBANK).....	66
SUOMI (JÄÄHDYTETTÄVÄT TAULUKOT)	75
SVENSKA (KYLDISKAR).....	84
DANSK (KØLEBORDE)	93

DIMENSIONES GENERALES Y ACOMETIDAS (mm)
DIMENSIONS GÉNÉRALES ET BRANCHEMENTS (mm)
GENERAL MEASUREMENTS AND CONNECTIONS(mm)
ALGEMENE MATEN EN AANSLUITINGEN (mm)
ALLMÄNNA MÅTT OCH ANSLUTNINGAR (mm)

ALLGEMEINE ABMESSUNGEN UND ZULEITUNGEN
DIMENSIONI GENERALI E CONNESSIONI(mm)
WYMIARY OGÓLNE ORAZ PODŁĄCZENIE (mm)
MITAT JA LIITÄNNÄT
GENERELLE MÅLINGER OG TILSLUTNINGER (mm)

TP/ TN

Fig. 1.



P	S	O	G	H
Toma de corriente	Fregadero	Desagüe	Evaporador	Ventilador
Alimentation	Évier	Évacuation	Évaporateur	Ventilateur
Plug	Sink	Drain	Évaporator	Fan
Stromquelle	Spülbecken	Abfluss	Verdampfer	Gebälse
Presa elettrica	Lavandino	Scarico	Evaporatore	Ventilatore
Wtyczka	Zlew	Odprowadzanie wody	Skraplacz	Wentylator
Stekker	Bak	Aftappen	Verdamper	Ventilator
Sähköliitäntä	Pesuallas	Poistoaukko	Lauhdutin	Tuuletin
Kontakt	Handfat	Avlopp	Avdunstare	Fläkt
Prop	Dræn	Afløb	Fordamper	Blæser

Model	A (mm)	B (mm)	C (mm)	D (mm)	E (mm)	E1 (mm) ¹	F (mm)	J (mm)	L (mm)	M (mm)	R (mm)	
TP-7-135	700	1342	435	335	325	-	336	590	385	597	311	
TN-7-135												
TP-7-180		1792										
TN-7-180												
TP-7-225		2242										
TN-7-225												
TP-6-150	600	1492	510	510	460	-	415	590	464	500	311	
TN-6-150		2017				525						
TP-6-200		2542				525						
TN-6-200												
TP-6-250		1492				600						-
TN-6-250		2017										
TP-8-150	2542											
TP-8-200	800	2017										
TP-8-250		2542										

Dimensiones diferentes en las mesas remotas
Dimensions différentes pour les tables séparées
Different dimenzións in remote tables
Verschiedene Abmessungen für Ferntische
Dimensioni differenti nei tavoli remoti
Różne wymiary stołów bez agregatu
Verschillende dimensies van externe tafels
Eri ulottuvuudet kauko jääkaapissa
Olika dimensioner i avsides bord
Forskellige dimensioner i fjerntabeller

Model	B	J
TP-7-102 / TN-7-102	1042	284
TP-7-147 / TN-7-147	1492	
TP-7-192 / TN-7-192	1942	
TP-6-117 / TN-6-117	1192	
TP-6-169 / TN-6-169	1717	
TP-6-222 / TN-6-222	2542	
TP-8-117 / TN-8-117	1192	
TP-8-169 / TN-8-169	1717	
TP-8-222 / TN-8-222	2542	

¹ En las mesas con 3 puertas o mas, en las puertas del centro se colocarán parrillas de 525mm de ancho / Sur les tables à 3 portes ou plus, des grilles de 525 mm de large doivent être posées sur les portes du milieu / In the tables with 3 or more doors, the middle doors grids of 525mm can be stored / Bei den Tischen mit 3 oder mehr Türen werden in den Mitteltüren Gitter von einer Breite von 525 mm eingelegt / Nei tavoli con 3 o più porte, verranno collocate nelle porte centrali griglie di 525 mm di larghezza / W przypadku stołów z 3 drzwiami lub więcej, w komorach środkowych mocowane są kratki o szerokości 525 mm / In de modellen met 3 of meer deuren kunnen in het middelste gedeelte roosters van 525 mm worden geplaatst / Taulukoissa, joissa on kolme tai useampia ovia, voidaan säilyttää 525 mm:n keskiovet / I bord som har 3 eller fler dørrar rymmer mittendørrer ett galler på 525 mm. / I tabellerne med 3 eller flere døre kan de midterste dørriste på 525 mm opbevares

Fig. 2.

Detalle de la encimera Granito
 Détails de la surface en granit
 Detail of the granit top
 Einzelheit der Granit-Arbeitsplatte
 Dettaglio del ripiano in Granito
 Szczegóły blatu granitowego
 Detail van de granieten bovenblad
 Graniittitason yksityiskohta
 Detalj på granitskivan
 Detalje med granittop

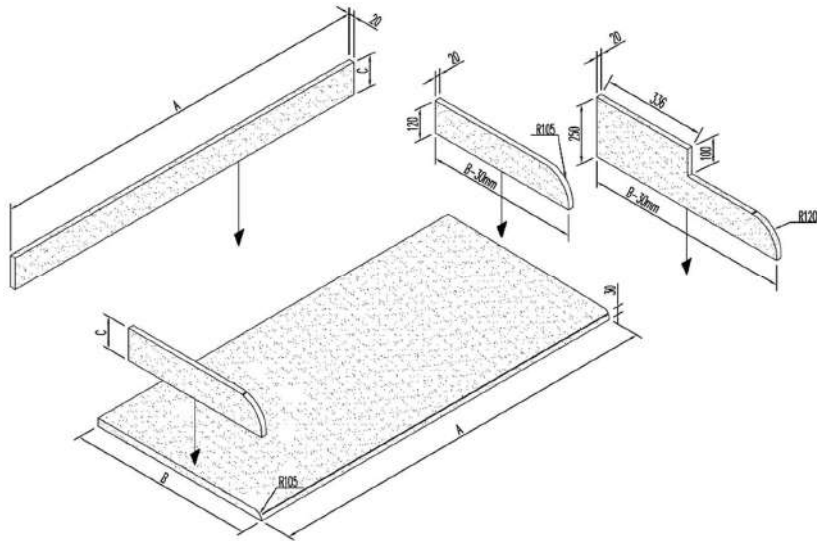


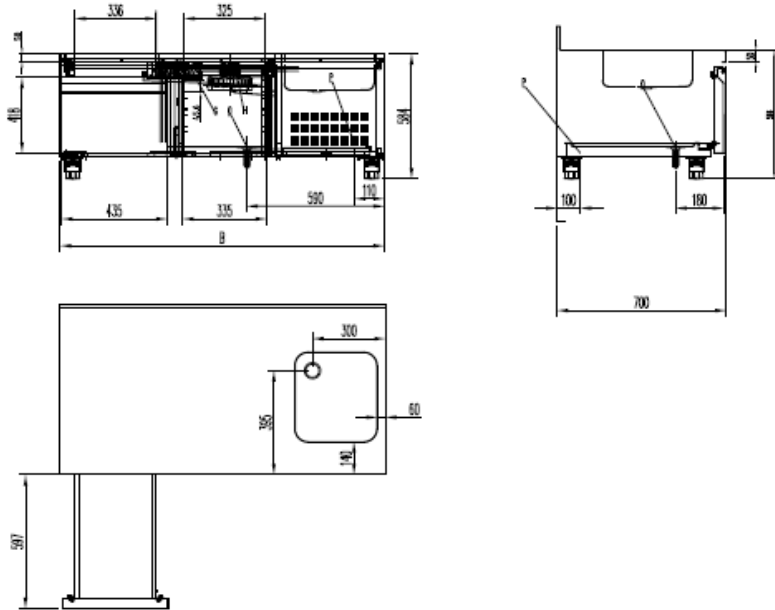
Fig.2.

Model	A (mm)	B (mm)	C (mm)
TP-7-135/ TN-7-135	1340	700	120
TP-7-180/ TN-7-180	1790		
TP-7-225/ TN-7-225	2244		
TP-6-150/ TN-6-150	1490	600	
TP-6-200/ TN-6-200	2015		
TP-6-250/ TN-6-250	2540		
TP-8-150	1490	800	250
TP-8-200	2015		
TP-8-250	2540		

TPB

Fig. 3.

Mesas de refrigeración de 600mm de alto
 Tables de réfrigération de 600 mm de hauteur
 600 mm high refrigerated counters
 Kühl Tisch 600 mm Höhe
 Tavoli refrigerati di 600mm di altezza
 Stoły chłodnicze o wysokości 600 mm
 600 mm hoge koelvitrienes
 600 mm korkeat pöydät
 600mm högkyldisk
 600 mm høje køleborde



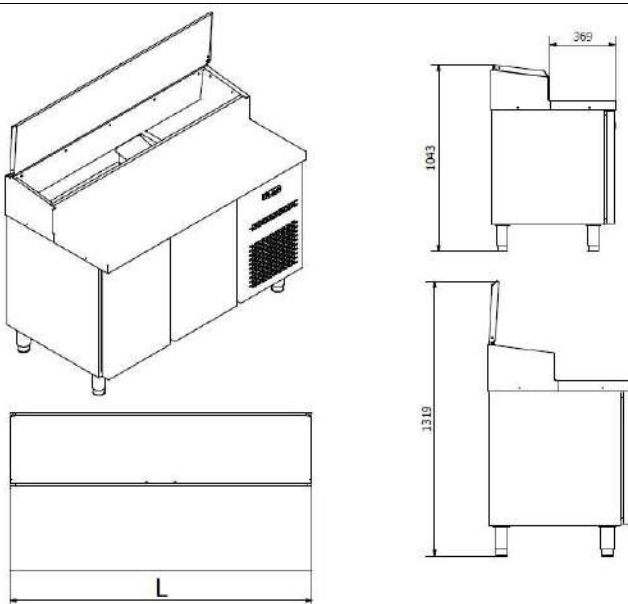
	B (mm)
TPB-135	1342
TPB-180	1792
TPB-225	2242

TPZ & TS

Fig. 4.

Mesas de pizza refrigeradas
 Tables à pizzas réfrigérantes
 Pizza refrigerated counters
 Pizza-Kühlische
 Tavoli refrigerati per pizza
 Stoły chłodnicze do pizzy
 Pizza gekoelde toonbanken
 Pizza jäähdytetyt laskurit
 Pizza kylskåp
 Pizzakøleborde

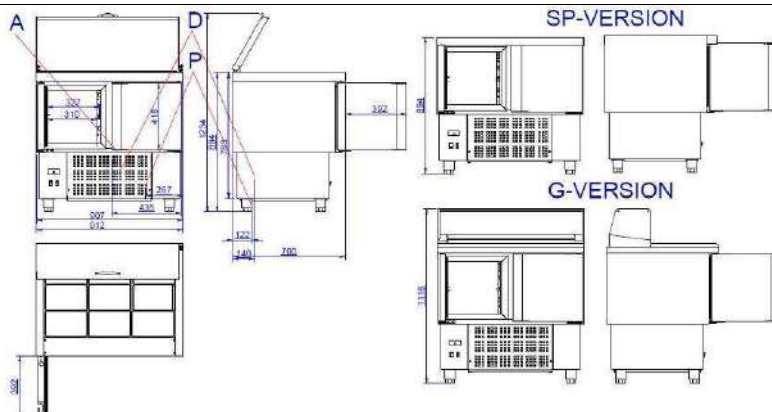
Model	L
TPZ/TS-135	1345
TPZ/TS-180	1795



TS

Fig. 5.

Mesas de ensalada
 Tables à salades
 Saladettes
 Salattische
 Tavoli per insalata
 Stoły sałatkowe
 Salade tafels
 Jäähdytetyt laskurit salaatile
 Sallad tabeller
 Saladetter



A	D	P
Toma de corriente	Evaporador	Desagüe
Alimentation	Évaporateur	Évacuation
Plug	Evaporator	Drainage
Stromquelle	Verdampfer	Abfluss
Presă electrică	Evaporatore	Scarico
Wtyczka	Skraplacz	Odprowadzanie wody
Stekker	Verdamper	Aftappen
Sähköliitäntä	Lauhdutin	Poistoaukko
Kontakt	Avdunstare	Avlopp
Prop	Fordamper	Afløb

CARACTERISTICAS GENERALES
CARACTÉRISTIQUES GÉNÉRALES
GENERAL CHARACTERISTICS
ALGEMENE KENMERKEN
ALLMÄNNA EGENSKAPER

ALLGEMEINE EIGENSCHAFTEN
CARATTERISTICHE GENERALI
CHARAKTERYSTYKA OGÓLNA
YLEISET OMINAISUUDET
GENERELLE EGENSKAPER

Tabla 1/ Tableau 1/ Table 1/ Tabelle 1/ Tabella 1/ Tabela 1/ Tabel 1 / Taulukko 1 / Tabell 1 / Tabel 1

Modelo Modèle Model Modell Modello Model Model Malli Modell Model	Temp.	Gas Gaz Gas Gas Gas Gas Gas Kaasu Gas Gas	Potencia frigorífica (W) Puissance frigorifique (W) Refrigerated power (W) Kühlleistung (W) Potenza frigorifera (W) Moc chłodzenia (W) Koelvermogen (W) Jäähdytysteho (W) Kylkraft (W) Køleffekt (W)	W x D x H exterior (mm) L x P x H extérieur (mm) W x D x H external (mm) B x H x T außen (mm) W x D x H exterior (mm) W x D x H zewnętrzne (mm) B x D x H (mm) L x S x K (mm) ulkomitat B x D x H (mm) B x D x H ekstern (mm)	Peso neto (kg) Poids net (kg) Net Weight (kg) Nettogewicht (kg) Peso netto (kg) Masa netto (kg) Netto gewicht (Kg) Nettopaino Nettovikt (Kg) Nettovægt (kg)
TPHC-7-135	+	R-600a	296	1342x 700x 850	107
TPHC-7-180	+	R-600a	296	1792x 700x 850	132
TPHC-7-225	+	R-600a	357	2242x 700x 850	157
TP29-7-135	+	R-290	250	1342x 700x 850	107
TP29-7-180	+	R-290	250	1792x 700x 850	132
TP29-7-225	+	R-290	623	2242x 700x 850	157
TPHCB-135	+	R-600a	296	1342x 700x 584	103
TPHCB-180	+	R-600a	296	1792x 700x 584	139
TPHCB-225	+	R-600a	357	2242x 700x 584	176
TNHC-7-135	-	R-290	364	1342x 700x 850	107
TNHC-7-180	-	R-290	364	1792x 700x 850	132
TNHC-7-225	-	R-290	735	2242x 700x 584	176
TPHC-6-150	+	R-600a	296	1492x 600x 850	94
TPHC-6-200	+	R-600a	296	2017x 600x 850	119
TPHC-6-250	+	R-600a	357	2542x 600x 850	143
TP29-6-150	+	R-290	250	1492x 600x 850	94
TP29-6-200	+	R-290	250	2017x 600x 850	119
TP29-6-250	+	R-290	623	2542x 600x 850	143
TNHC-6-150	-	R-290	364	1492x 600x 850	94
TNHC-6-200	-	R-290	364	2017x 600x 850	119
TNHC-6-250	-	R-290	735	2542x 600x 850	143
TPHC-8-150	+	R-600a	296	1492x 800x 850	114
TPHC-8-200	+	R-600a	296	2017x 800x 850	147
TPHC-8-250	+	R-600a	357	2542x 800x 850	182
TPZHC-135	+	R-290	398	1342x 700x 1050	130
TPZHC-180	+	R-290	593	1792x 700x 1050	166
TSHC-135	+	R-290	398	1342x 700x 1050	130
TSHC-180	+	R-290	593	1792x 700x 1050	166
TSHC-100	+	R-290	398	912x 700x 894	101

PANEL DE CONTROL
 PANNEAU DE COMMANDE
 CONTROL PANEL
 BEDIENINGSPANEEL
 KONTROLLPANEL

BEDIENFELD
 PANNELLO DI CONTROLLO
 PANEL STEROWANIA
 OHJAUSPANEELI
 KONTROLPANEL

Fig. 18

Option 1



Option 2



E

Termostato
 Thermostat
 Thermostat
 Thermostat
 Termostato
 Termostat
 Thermostaat
 Termostaatti
 Termostat
 Termostat

F

Interruptor
 Interrupteur
 On/ off switch
 Schalter
 Interruttore
 Przełącznik
 Aan/Uit-schakelaar
 Päälle/pois-kytkin
 PÄ/AV-Knapp
 Tænd/sluk-knap

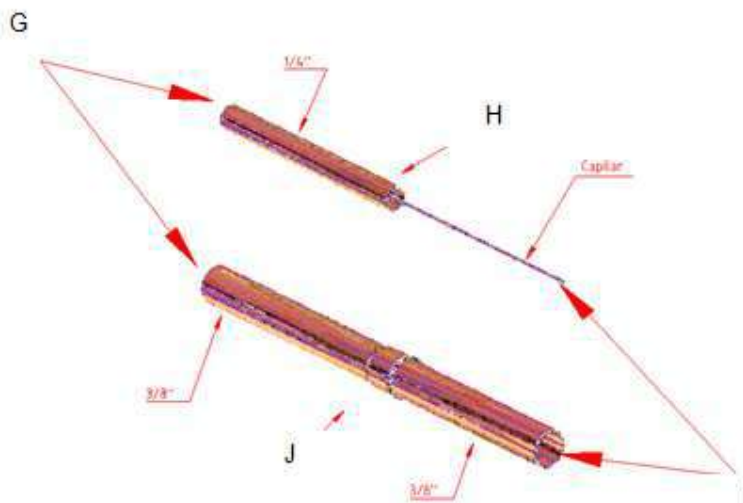
Fig. 7.

	<p>1: Estatus compressor/Statut compresseur/ Status compresora/ Status Kompressor/ Modalità compressore/ Status kompresor/ Compressorstatus/ Kompessorintila/ Kompessorstatus/ Status, kompressor</p> <p>2: Estatus ventilador/ Statut ventilateu/ Status fan/ Status Lüfter/ Modalità ventilatore/ Status wentylatora/ Ventilatorstatus/ Tuulettimen tila/Fläktstatus/ Status, blæser</p> <p>3: Estatus desescarche/ Statut dégivrage/ Status defrost/ Status Abtauen/ Modalità sbrinamento/ Status odszraniania./ Ontdooistatus/ Sulatuksen tila/Avfrostningsstatus/ Status, hjälpeoutput ikke aktiveret/ Status, afrimning</p> <p>4: Estatus salida auxiliari no activada/ Estatus sortie auxiliaire - non activée/ Status auxiliary output not activated/ Status Hilfsausgang und -nicht aktiviert/ Modalità uscita ausiliaria- non attivo/ Status dodatkowego wyjścia nieaktywne/ Status extra uitgang niet geactiveerd/ Lisäliitäntä - ei käytössä/status för hjälpkretsar inte aktiverad/ Status, hjälpeoutput ikke aktiveret</p> <p>5: Visor T^a / Afficheur temp./ T^a display / Temperaturanzeige / Visualizzatore di temperatura / Wyświetlacz T^a/ Displaytemperatuur / Lämpötilänäyttö/ Temperaturdisplay/ T^a skærm</p> <p>6: Desescarche manual / Dégivrage manuel / Manual defrost / Manuelles Abtauen / Sbrinamento manuale / Odszranianie ręczne/ Handmatig ontdooien / Manuaalinensulatus/ Manuell avfrostning/ Manuell avfrostning/ Manuel afrimning</p> <p>7: Modificación parametros frio (por personal autorizado) / Modification des paramètres de froid (par des techniciens autorisés) / Change of parameters (authorized personnel only) / Modifizierung Kühlungsparameter (für autorisiertes Personal) / Modifica dei parametri del freddo (da personale autorizzato) / Zmiana parametrów chłodzenia (autoryzowany personel)/ Wijziging van parameters/ Jäähdytysparametrien muutokset (vain ammattitaitoinen huolto)/ Ändra parameter/ Ændring af parametre (kun autoriseret personale)</p>
	<p>1: Estatus compressor/Statut compresseur/ Status compressor/ Status Kompressor/ Modalità compressore/ Status kompresor/ Compressorstatus / Kompessorintila/ Kompessorstatus/ Status, kompressor</p> <p>2: Estatus desescarche/ Statut dégivrage/ Status defrost/ Status Abtauen/ Modalità sbrinamento/ Status odszraniania./ Ontdooistatus/ Sulatuksen tila/Avfrostningsstatus/ Status, afrimning</p> <p>3: Estatus ventilador/ Statut ventilateu/ Status fan/ Status Lüfter/ Modalità ventilatore/ Status wentylatora/ Ventilatorstatus/ Tuulettimen tila/Fläktstatus/ Status, blæser</p> <p>4: Modificación parametros frio (por personal autorizado) / Modification des paramètres de froid (par des techniciens autorisés) / Change of parameters (authorized personnel only) / Modifizierung Kühlungsparameter (für autorisiertes Personal) / Modifica dei parametri del freddo (da personale autorizzato) / Zmiana parametrów chłodzenia (autoryzowany personel)/ Wijziging van parameters/ Jäähdytysparametrien muutokset (vain ammattitaitoinen huolto)/ Ändra parameter/ Ändra parameter/ Ændring af parametre (kun autoriseret personale)</p> <p>5: Desescarche manual / Dégivrage manuel / Manual defrost / Manuelles Abtauen / Sbrinamento manuale / Odszranianie ręczne/ Handmatig ontdooien Manuaalinensulatus/ Manuell avfrostning/ Manuel afrimning</p> <p>6: Visor T^a / Afficheur temp./ T^a display / Temperaturanzeige / Visualizzatore di temperatura / Wyświetlacz Temperatury/ Displaytemperatuur / Lämpötilänäyttö/ Temperaturdisplay/ T^a skærm</p>

CONEXIÓN A UNIDADES REMOTAS
RACCORDÉMENT AUX UNITÉS SÉPARÉES
CONEXION TO REMOTE UNITS
AANSLUITING OP EXTERNE UNITS
ANSLUTNING TILL AVSIDES ENHETER

ANSCHLUSS AN FERNEINHEITEN
CONNESSIONE A UNITÀ REMOTE
PODŁĄCZENIE DO URZĄDZEN ZEWNĘTRZNYCH
KAUKOSÄÄTIMEN LIITTÄMINEN
FORBINDELSE TIL FJERNENHEDER

Fig.8.



G	H	J	I
Tuberías que salen del mueble	Tubería 1/4" a soldar con capilar	Tubería 3/8" a soldar con tubería 3/8"	Tuberías que van a la unidad condensadora remota
Tuyauterie sortant du meuble	Tuyau 1/4" à souder au capillaire	Tuyau 3/8" à souder au tuyau 3/8"	Tuyau allant vers l'unité de condensation séparée
Output pipes from the counter	Pipe of 1/4 to be welded to capilar	Pipe of 3/8" to be welded to capilar	Pipe to be welded to the remote condenser unit
Aus dem Möbel herausragende Leitungen	Leitung 1/4" mit Kapillar verlöten	Leitung 3/8" verlöten mit Leitung 3/8"	Leitungen zur Ferneinheit Kondensator
Tubi che fuoriescono dal mobile	Tubo 1/4 "capillare da saldare	Tubo 3/8 "da saldare con tubo 3/8"	Tubi da collegare all'unità condensatrice remota
Przewody rurowe wychodzące z urządzenia	Przewód rurowy 1/4" zespawany z kapilarą	Przewód rurowy 3/8" zespawany z przewodem rurowym 3/8"	Przewody rurowe prowadzące do zewnętrznego kondensatora
Afvoerleidingen uit de vitrine	Pijp van 1/4 om vast te lassen aan het capillaire buizenstelsel	Buis van 3/8 om vast te lassen aan het capillaire buizenstelsel	Pijp om te worden gelast aan de externe condensorunit
Lähtöputket jääkaapista	Putki, jonka 1/4 on hitsattava kapilariksi	Putki, jonka 3/8" on hitsattava kapilariksi	Putki, joka on hitsattava kauko-lauhduttimeen
Utmatningsrör från disken	1/4 Rör att svetsas till kapillär rör	3/8 Rör att svetsas till kapillär rör	Rör att svetsas till avsidens kondensator enhet
Udgangsrør fra disken	Rør på 1/4, der skal svejdes til kapillar	Rør på 3/8", der skal svejdes til kapillar	Rør, der skal svejdes til den eksterne kondensator enhed

1. ÍNDICE

1. ÍNDICE.....	11
2. INFORMACIÓN Y ADVERTENCIAS GENERALES	12
3. DATOS DEL PRODUCTO.....	13
3.1 Características generales.....	13
4. INSTRUCCIONES DE INSTALACIÓN.....	14
4.1 Desembalaje.....	14
4.2 Emplazamiento y nivelación	14
4.3 Limpieza.....	15
4.4 Conexión eléctrica	15
4.5 Conexión del desagüe	15
4.6 Unidades remotas.....	16
4.7 Reciclaje	17
5. INSTRUCCIONES DE USO Y MANTENIMIENTO	17
5.1 Funcionamiento	17
5.1.1 Simbología del panel de mando	17
5.1.2 Encendido de la máquina	17
5.1.3 Funcionamiento de la máquina.....	18
5.1.4 Apagado de la máquina.....	18
5.2 Consejos útiles	19
5.2.1 Mantenimiento	19
5.2.2 No uso prolongado	19
6. ANOMALÍAS, ALARMAS Y AVERÍAS	20
7. RECICLAJE DEL PRODUCTO	20

2. INFORMACIÓN Y ADVERTENCIAS GENERALES

Este manual ha sido creado para facilitar la completa comprensión del funcionamiento, instalación y mantenimiento de la máquina. En él dispone de la información y las advertencias necesarias para una correcta instalación y uso del aparato, así como de información acerca de las características y posibilidades que ofrece, a fin de que pueda aprovechar todo el potencial a su disposición.



**ANTES DE PROCEDER A LA PUESTA EN SERVICIO DEL APARATO, LEER
DETENIDAMENTE LAS INSTRUCCIONES DE ESTE MANUAL.**

Conserve este manual en lugar seguro para futuras consultas.

En caso de venta o cesión de la máquina, suministre este manual al nuevo usuario.



**ESTE ES UN APARATO EXCLUSIVAMENTE PARA USO PROFESIONAL, Y DEBE SER
UTILIZADO POR PERSONAL CUALIFICADO.**

- El emplazamiento y la instalación, así como reparaciones o transformaciones, deben realizarse siempre por un **TÉCNICO AUTORIZADO**, atendiendo a la reglamentación en vigor en cada país, no haciéndose responsable el fabricante por una mala instalación de la misma.
- La instalación, ajuste incorrecto, el servicio ó el mantenimiento inapropiados del aparato así como la manipulación del mismo pueden provocar tanto daños materiales como lesiones.
 - Si su máquina ha sufrido alguna avería llame al **Servicio de Asistencia Técnica**.
 - **NO** trate de repararlo usted mismo o personal no cualificado ni autorizado.
 - Utilice repuestos originales, de lo contrario quedara sin efecto la garantía.
- Para realizar operaciones de mantenimiento es preciso desconectar la mesa refrigerada de la corriente eléctrica mediante el dispositivo de desconexión/interruptor general.
- **NO** utilice para su limpieza productos abrasivos, corrosivos, ácidos, disolventes y detergentes a base de cloro, ya que dañarían al aparato.






**EL INCUMPLIMIENTO DE ESTAS NORMAS O EL USO INDEBIDO DEL APARATO EXIME
AL FABRICANTE DE CUALQUIER GARANTÍA O RECLAMACIÓN POSIBLE.**

3. DATOS DEL PRODUCTO

Todos los aparatos disponen de placa de características que identifica el aparato e indica las características técnicas del mismo, está ubicada en uno de los laterales de la máquina. No retire la placa del aparato.

Explicación de la placa matrícula que acompaña su mueble. En mesas remotas no están rellenos los campos de refrigerante, carga ni intensidad, ya que se desconoce la instalación.

	19038252	
		PL1132470571 1 Made in EU
MOD	GCP-701 L 2	SN 8101136688 3 2018/06
	230V 4 50Hz 5 1N 0,9 A 6 IPX5	
Pot. Frigorífica Refrig. Capacity	7 309 W	Lámpara Lamp 0 Descarche Defrost
Calefactor Heater	0	Clase Climat. Climate Class 4 Temp. 9 -2 +8 °C
Peso Neto Net Weight	144 KG	Agente Expandente Blowing Agent CO2 Condensación Condensation Vent.
PCA GWP	3	Refrigerant 10 R-600a Carga Refrig. Refrig. Weight 11 98 g

NÚMERO	DESCRIPCIÓN
1	FABRICANTE
2	MODELO
3	N. ° SERIE
4	TENSIÓN DE TRABAJO
5	WATIOS DE POTENCIA FRIGORÍFICA
6	FRECUENCIA
7	WATIOS DE POTENCIA FRIGORÍFICA
8	CLASE CLIMÁTICA (N=4)
9	RANGO DE TRABAJO
10	TIPO DE GAS REFRIGERANTE
11	GRAMOS DE GAS REFRIGERANTE
12	NORMATIVA

Nota: Esta placa es a modo de ejemplo.

Mencione las características indicadas al contactar con el servicio técnico.

3.1 Características generales

La mesa que ha adquirido está concebido para la conservación de bebidas y alimentos.

Le aconsejamos no introducir alimentos o recipientes calientes, así como productos químicos, corrosivos o medicamentos, y evitar el uso inadecuado del mueble.

Dependiendo del armario que usted haya adquirido, podemos establecer distintas clasificaciones, en función de la temperatura a conseguir:

TP (TP, TPB) /TS	REFRIGERACIÓN (-2 a +8° C.)	Están preparados para la conservación de productos frescos o alimentos precocinados durante cortos períodos de tiempo, así como la refrigeración de bebidas.
TN	MANTENIMIENTO DE CONGELADOS (-18 a -22° C.)	Conservan productos previamente ultracongelados durante largos períodos de tiempo (seis meses).

Los límites de funcionamiento establecidos para las mesa, son las siguientes :

Entorno	Límites
Temperatura ambiente (°C)	+38°C
Temperatura de condensación	+54°C
Humedad relativa (%)	60%

Para conocer las dimensiones del equipo adquirido, consulte Figuras 1 al 5 y consulte la tabla 1 para conocer las características generales del mismo.

4. INSTRUCCIONES DE INSTALACIÓN



El emplazamiento y la instalación, así como reparaciones o transformaciones, deben realizarse siempre por un **TÉCNICO AUTORIZADO**, atendiendo a la reglamentación en vigor en cada país.

La instalación, ajuste incorrecto, el servicio ó el mantenimiento inapropiados del aparato así como la manipulación del mismo pueden provocar tanto daños materiales como lesiones.

4.1 Desembalaje

Desembale la máquina y compruebe que no haya sufrido ningún daño en el transporte, de lo contrario notifíquelo inmediatamente a su proveedor y al transportista. En caso de duda no utilice la máquina hasta haber analizado el alcance de los daños.



Los elementos del embalaje (plásticos, poliuretano expandido, grapas, etc....) no deben dejarse al alcance de los niños, pues tienen un peligro potencial.

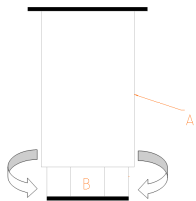
El manejo de la máquina debe realizarse con carretilla elevadora o similar para no dañar la estructura de la máquina. Transportar la máquina hasta el lugar donde se debe instalar y posteriormente desembalarla.

Los elementos utilizados para el embalaje son totalmente reciclables, con lo que deben tirar en su contenedor correspondiente.

4.2 Emplazamiento y nivelación

La zona donde se ubique la mesa debe estar despejada y limpia, evitando que el ventilador del equipo frigorífico absorba materiales que luego son depositados en el aleteado del condensador, reduciendo la eficiencia del sistema.

Retirar el palet, cuidando de no provocar golpes en el mueble. Ahora se puede nivelar la mesa, roscando o desenroscando las patas. Cuando esté nivelado se puede retirar el film de protección del acero inoxidable usando algún objeto no punzante, no usar un cutter ya que podría arañar el acero.



A: CUERPO DE LA PATA

B: ROSCA:

Girar a la derecha para bajar el mueble

Girar a la izquierda para elevar el mueble

La mesa, en su colocación definitiva, debe quedar retirada de la pared por su respaldo 50mm, por sus laterales 30 mm y a 500 mm del techo.

Si la máquina va con ruedas asegúrese de colocar el equipo en una superficie plana.

En la puesta en marcha asegurarse de que no hay ninguna fuente de calor cercana.

Para el perfecto funcionamiento de los elementos que componen el sistema frigorífico, es importantísimo que las tomas de aire, tanto del ventilador ubicado en el interior de la mesa como el acceso de aire al condensador no estén taponadas.

No instalar la mesa a la intemperie.

No introducir elemento alguno por las rejillas de protección de ventiladores o zona del equipo Frigorífico.

4.3 Limpieza

La primera limpieza se debe realizar con agua y detergente neutro. Una vez limpio y seco, introducir los accesorios en los lugares adecuados, según preferencias.

La limpieza de la parte exterior del mueble, recomendamos a diario, se debe efectuar con un trapo húmedo y siguiendo el sentido del esmerilado del acero inoxidable. No se debe utilizar nunca sustancias abrasivas o con contenido en cloro.

Aclarar con agua limpia, evitando chorros de agua directos.

4.4 Conexión eléctrica

La conexión eléctrica del aparato debe hacerse siempre por un TÉCNICO AUTORIZADO.

Se deberán tener en cuenta las normas legales vigentes en cada país en materia de conexiones a la red eléctrica.



- Verificar que la tensión y frecuencia de la red corresponde a la que se indica en la placa de características.
- Es imprescindible que la instalación eléctrica donde se vaya a conectar la mesa disponga de toma de tierra, así como la debida protección de magnetotérmico y diferencial (le aconsejamos de 30mA).
- Comprobar que la sección de la toma de alimentación sea la adecuada para el consumo que va a soportar.
- La toma de corriente ha de ser tipo Schuko ya que la manguera que incorpora su armario es de ese tipo (también llamada tipo F o también llamada CEE 7/4”), con bornes de 4,8mm. y toma de tierra. Está prohibido alargar dicha manguera de entrada corriente por su seguridad. Además, los armarios, bajo pedido, se entregan con mangueras entrada corriente tipo H (Inglaterra) y tipo B (América)
- Si en la instalación de la máquina detecta algún fallo, hágalo saber a su proveedor inmediatamente.



No cumplir con las especificaciones del fabricante o una instalación inadecuada, exime al mismo de cualquier responsabilidad, no haciéndose responsable de los daños personales, o materiales que pudiera sufrir la máquina.

Consulte la placa de características que identifica el aparato para conocer las características eléctricas de su equipo. Apartado 3.

Existen versiones a 220V 60Hz y 115V 60Hz. Verificar intensidades en placa matrícula.

4.5 Conexión del desagüe

Es recomendable tener la red de desagües general cerca del desagüe de la mesa. Consultar Figura 1 a 5 para conocer la posición del desagüe de la máquina.

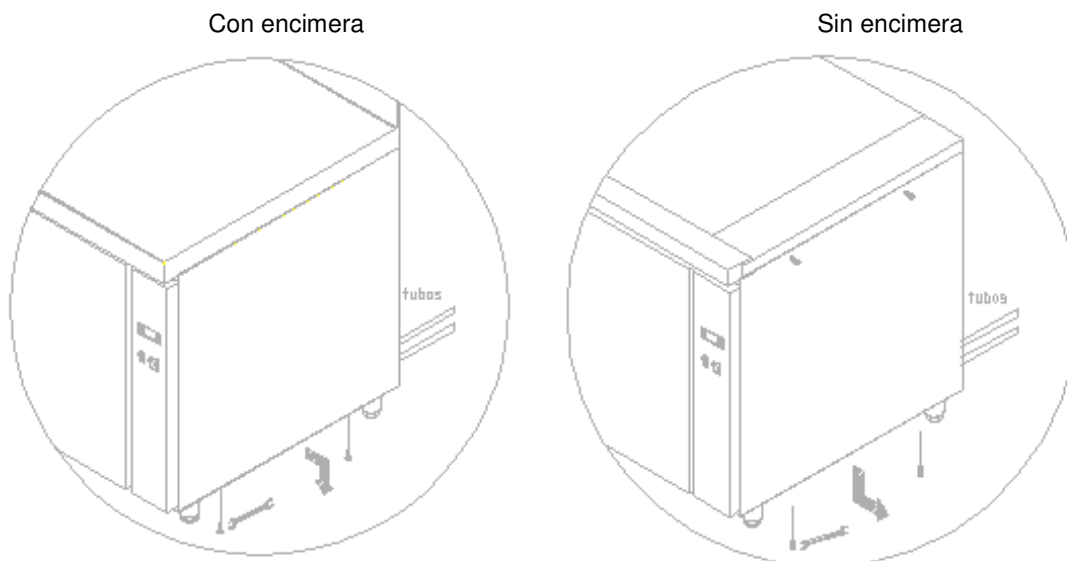
4.6 Unidades remotas

La instalación ha de realizarla sólo personal técnico cualificado.

Al equipo frigorífico de la mesa se le ha practicado el test de fugas, tiene realizado el vacío de fábrica y con el termostato programado.

TABLA DE POTENCIA FRIGORÍFICA A INSTALAR SEGÚN MEDIDA DE LA MESA (para distancia de 6m máximo)		
TAMAÑO MESA	NEGATIVAS (Datos CECOMAF -23.3°C)	POSITIVAS (Datos CECOMAF -10°C)
MESA 102/107	522 W/h	250 W/h
MESA 147/ 169	639 W/h	300 W/h
MESA 192/ 222	753 W/h	460 W/h

Las tuberías de cobre que salen del mueble, tienen una longitud suficiente para soldar, en caso necesario, puede quitar el costado. En ese caso, por fagor, siga los siguientes pasos. Afloje los tornillos (con encimera) o sáquelos (sin encimera), son hexagonales M4, una vez hecho desplazar el costado según flecha.



La instalación eléctrica está en el cuadro de mando, sólo aflojar tornillo superior y quitar los dos de abajo y desplazar hacia abajo.

Una vez instalado la manguera de la unidad condensadora no olvidar conectar el cable de tierra, antes de cerrar de nuevo.

Notas sobre la conexión de tuberías e instalación eléctrica (figura 8)

- La soldadura ha de ser fuerte, es decir con aportación de plata y no con estaño.
- El capilar se entrega con el mueble.
- En el caso de una distancia mayor de 6 metros se aconseja una unidad condensadora mayor y el uso de válvula de expansión ya que el capilar no garantiza el retorno de gas al compresor. Y el uso de sifones en caso necesario, para el retorno de aceite.
- Hacer un vacío al sistema frigorífico
- Introducir gas refrigerante apropiado al compresor que se halla seleccionado.
- Cablear el mueble según esquema que acompaña al mueble

4.7 Reciclaje

El embalaje de este producto está formado por:

- Palet de madera.
- Cartón.
- Fleje de polipropileno.
- Polietileno expandido.



Todos los embalajes utilizados en el empaquetado de esta máquina, son reciclables, con lo que la eliminación correcta de estos productos contribuirá a la conservación del medio ambiente. Para mayor información sobre el reciclaje de estos productos, diríjase a la oficina competente del organismo local. Deseche estos materiales con arreglo a las normas vigentes.

5. INSTRUCCIONES DE USO Y MANTENIMIENTO



**ANTES DE PROCEDER A LA PUESTA EN SERVICIO DEL APARATO, LEER
DETENIDAMENTE LAS INSTRUCCIONES DE ESTE MANUAL.**



**ESTE ES UN APARATO EXCLUSIVAMENTE PARA USO PROFESIONAL, Y
DEBE SER UTILIZADO POR PERSONAL CUALIFICADO.**

5.1 Funcionamiento

A continuación se mostrará los pasos a seguir para operar con la mesa frigorífica, mostrando todas las posibilidades de funcionamiento que dispone.

5.1.1 Simbología del panel de mando

En panel de control esta compuesto por un interruptor de encendido y de un termostato. En la Figura 6 podrá observar los detalles del mismo.

5.1.2 Encendido de la máquina

- Una vez limpio el interior del mueble, enchufar a la red eléctrica y poner el interruptor en ON o en I, el interruptor ha de estar iluminado.
- La temperatura del termostato indica la temperatura del aire del interior de la mesa.
- A los tres minutos después del encender el interruptor, la señal del compresor en marcha (Fig.7.2) ha de iluminarse permanentemente hasta que el equipo alcance la temperatura de corte.
- La temperatura que aparece en el visor de temperatura al principio será la temperatura ambiente. Conforme funcione la máquina, si las puertas están cerradas, irá bajando hasta el valor de régimen.
- En mesas negativas se ha previsto un descarche a las dos horas desde la puesta en marcha.
- Es necesario que el frigorífico funcione hasta alcanzar la temperatura de trabajo, antes de proceder a la carga del género.

5.1.3 Funcionamiento de la máquina

El equipo que usted ha adquirido está concebida para la conservación de bebidas y alimentos. Se aconseja seguir los siguientes puntos :

- 1) Para obtener un mejor rendimiento, evitar la colocación de alimentos calientes en el interior del frigorífico, así como bebidas cuyo envase no esté cerrado.
- 2) No introducir alimentos o recipientes calientes, así como productos químicos, corrosivos o medicamentos, y evitar el uso inadecuado del mueble.
- 3) Proteger los alimentos y sus aromas mediante algún sistema de cierre estanco o plástico alimentario, colocarlos de tal forma que permitan una buena circulación del aire.
- 4) No introducir los alimentos sin protección para evitar posibles oxidaciones del equipo.
- 5) Evitar en la medida de lo posible la apertura frecuente de puertas, y sobre todo, no dejarlas abiertas.
- 6) No cargar la mesa por encima del nivel de carga.



- 7) Interrupción momentánea de la alimentación eléctrica. Si la interrupción no supera los 20 minutos, no es necesario tomar ninguna precaución, sólo evitar abrir las puertas en la medida de lo posible, al objeto de evitar la pérdida de temperatura. Si la interrupción se prolonga más de los 20 minutos citados, hay que comprobar que los alimentos no sobrepasan los puntos críticos, vigilar que no estén alterados y evitarla apertura de puertas.

Las temperaturas máximas para que los alimentos no se empiecen a deteriorar son:

Tipo de mueble	Temperatura máxima en el producto
Refrigeración	+ 10° C
Congelación	- 15°C

- 8) El agua del desencharche es dirigido mediante una tubería a una cubeta de evaporación detrás del condensador, donde el agua se evapora con el calor del condensador.

Precauciones

- 1) Queda garantizada la estabilidad, incluso con las puertas abiertas, aunque queda totalmente prohibido apoyarse en ellas.
- 2) En las mesas provistas de cajones no es aconsejable cargarlos con más de 40 kgrs. Por cajón, debiendo en todo caso, estar la carga uniformemente repartida. Es aconsejable no abrir más de un cajón a la vez, para evitar un posible vuelco del mueble.
- 3) Asimismo, no está permitido sentarse o apoyarse los cajones.
- 4) En caso de avería, no está permitido acercarse al frigorífico descalzo, con el suelo mojado o con las manos húmedas.

5.1.4 Apagado de la máquina

Poner el interruptor en OFF o en O para apagar la mesa frigorífica, el interruptor dejará de estar iluminado.

5.2 Consejos útiles

Lea atentamente los consejos útiles que a continuación se le muestra para poder aprovechar todo el potencial que su mesa frigorífica dispone.

5.2.1 Mantenimiento

Realice las operaciones de limpieza pertinentes para que su máquina tenga una vida útil duradera.

- Limpie la máquina de residuos al final de cada jornada laboral. Antes de realizar cualquier operación de limpieza, hay que proceder a desconectar el aparato de la toma de corriente, y colocar el interruptor general en posición OFF o 0. Las mesas van provistas de desagüe para facilitar su limpieza, así como la eventual salida de líquidos procedentes de los alimentos. Durante la operación de limpieza es imprescindible quitar el tapón del desagüe y limpiar éste, para evitar la obstrucción por arrastre de elementos sólidos. Se pretende que los líquidos que pueda haber no se estanquen.
- No utilice productos abrasivos, corrosivos, ácidos, detergentes a base de cloro, disolventes o derivados de gasolinas para su limpieza.
- No limpiar la máquina con chorros de agua a presión.
- Limpieza del condensador: Al limpiar se tendrá cuidado de no doblar las aletas de aluminio del condensador, ya que, de hacerlo, no pasaría el aire y no condensaría, provocando serios daños al equipo y quedando fuera de garantía su reparación.
- Comprobar que las puertas cierran perfectamente.
- Tomar las precauciones necesarias antes de acceder a la zona de la unidad condensadora, por la existencia de temperaturas elevadas en algunos elementos, y el consiguiente riesgo de quemaduras.
- Si necesita cambiar algún cable nunca debe disminuir la sección del cable cambiado.
- La tapa interior de la instalación eléctrica del cuadro de mando es importantísima, si ha de desmontarla, cuando vuelva a montarla ha de dejarla estanca, como estaba.
- Dos veces al año llame al servicio técnico para que le realice las revisiones pertinentes:
 - Revisión del estado de las juntas.
 - Revisión del estado de los componentes.
- Si el cable de alimentación está dañado, debe ser sustituido por el fabricante, por su servicio posventa o por personal cualificado similar con el fin de evitar un peligro.

5.2.2 No uso prolongado

En el caso de no tener la máquina en funcionamiento durante un periodo largo de tiempo (vacaciones, cierre temporal, etc.) tenga en cuenta estas directrices:


- Limpie la máquina intensamente.
- Desconecte el interruptor general de suministro eléctrico.

6. ANOMALÍAS, ALARMAS Y AVERÍAS

A continuación se mostrarán los pasos a seguir en el caso de suceder alguna anomalía o error de funcionamiento. En la siguiente tabla se enumeran las posibles causas y las posibles soluciones. En caso de duda o de que no sea capaz de solucionar el error, póngase en contacto con el servicio técnico.



No manipule los componentes eléctricos Ud. Mismo ya que hay peligro de muerte debido a que los componentes están bajo tensión de red.

ANOMALÍA	POSIBLE CAUSA	SOLUCIÓN
El frigorífico no funciona	No hay corriente	Comprobar que llega corriente al frigorífico observando que el interruptor general está encendido.
Temperatura insuficiente	Ubicación de la mesa	Comprobar que no existe cerca una fuente de calor.
	Parámetros termostato	Comprobar que el punto de corte del termostato está en un valor cercano a 0°C en frigoríficos y -20 °C en congeladores. Para comprobarlo pulse la tecla "set" de su termostato una vez y suéltelo. 
	Temperatura ambiente	Comprobar que la temperatura ambiente no esté por encima de +32°C en las mesas de congelación y +38°C en mesas de refrigeración. Estas son las máximas temperaturas de funcionamiento garantizadas.
	Ubicación del género en la mesa frigorífica	Comprobar que la carga de género está perfectamente colocada, sin taponar las salidas de aire del ventilador interior, y que el tiempo transcurrido desde que se ha colocado es suficiente para enfriar los productos.
	Limpieza del condensador	Comprobar que el condensador está limpio: Ha de tener presente que cuanto más limpio esté el equipo frigorífico, más ahorro de energía, en especial el aleteado del condensador. La frecuencia vendrá determinada en función de las características del local. En caso de estar sucio ha de llamar al servicio técnico para su limpieza.
Ruidos extraños o excesivos	Mala nivelación y mal cierre de las puertas	Comprobar la nivelación del mueble y que las puertas cierran bien
	Rozamiento con zona móvil del frigorífico	Comprobar que no haya ningún objeto rozando con algún elemento móvil del frigorífico.



NOTA: si se produce una avería no presente en la tabla, contacte con su servicio de asistencia técnica. El fabricante se reserva el derecho de modificar las características sin previo aviso.

Junto con el manual se adjunta las instrucciones del termostato instalado para una consulta más detallada del mismo.

7. RECICLAJE DEL PRODUCTO



La norma Europea 2012/19/EU sobre la eliminación de aparatos eléctricos y electrónicos, indica que los electrodomésticos no deben ser eliminados de la misma manera que los desechos sólidos urbanos. Los aparatos en desuso se deben recoger separadamente para optimizar el porcentaje de recuperación y reciclaje de los materiales que los componen e impedir potenciales daños para la salud y el medio ambiente. El símbolo de la papelera tachada se encuentra en todos los productos para recordar la obligación de recolección separada. Para mayor información sobre la correcta eliminación de los electrodomésticos, los poseedores de los mismos podrán dirigirse al servicio público responsable o a los revendedores.

1. SOMMAIRE

1.	SOMMAIRE	21
2.	INFORMATIONS ET AVERTISSEMENTS GÉNÉRAUX	22
3.	CARACTÉRISTIQUES DU PRODUIT	23
3.1	Caractéristiques générales	23
4.	INSTRUCTIONS D'INSTALLATION.....	24
4.1	Déballage.....	24
4.2	Pose et mise à niveau	24
4.3	Nettoyage.....	25
4.4	Raccordement électrique.....	25
4.5	Connexion de l'évacuation.....	25
4.6	Unités séparées.....	25
4.7	Recyclage	26
5.	INSTRUCTIONS D'UTILISATION ET DE MAINTENANCE.....	27
5.1	Fonctionnement	27
5.1.1	Symboles du panneau de commande	27
5.1.2	Allumage d'appareil	27
5.1.3	Fonctionnement de l'appareil.....	27
5.1.4	Arrêt de l'appareil.....	28
5.2	Conseils utiles.....	28
5.2.1	Maintenance	28
5.2.2	Absence prolongée d'utilisation	28
6.	ANOMALIES, ALARMES ET PANNES	28
7.	RECYCLAGE DU PRODUIT	29

2. INFORMATIONS ET AVERTISSEMENTS GÉNÉRAUX

Le présent manuel a été créé pour faciliter la compréhension totale du fonctionnement, de l'installation et de la maintenance de l'appareil. Il contient des informations et des avertissements nécessaires à l'installation et à l'utilisation correcte de l'appareil, mais également des informations concernant les caractéristiques et les possibilités qu'offre l'appareil, afin que vous puissiez profiter pleinement de tout le potentiel à votre disposition.



AVANT DE PROCÉDER À LA MISE EN SERVICE DE L'APPAREIL, MERCI DE LIRE ATTENTIVEMENT LES INSTRUCTIONS DE CE MANUEL.

Conservez ce manuel en lieu sûr pour le consulter ultérieurement.

En cas de vente ou de cession de l'appareil, transmettez ce manuel au nouvel utilisateur.



CET APPAREIL EST DESTINÉ À UN USAGE PROFESSIONNEL ET NE DOIT ÊTRE UTILISÉ QUE PAR UN PERSONNEL QUALIFIÉ.

- L'emplacement et l'installation, ainsi que les réparations ou transformations, doivent toujours être réalisés par un **TECHNICIEN AUTORISÉ**, dans le respect de la réglementation en vigueur. Le fabricant ne se tient pas pour responsable d'une mauvaise installation de l'appareil.
- L'installation, le réglage correct, le dépannage ou la maintenance inappropriés de l'appareil ainsi que sa manipulation peuvent provoquer des dégâts matériels et des blessures.
 - Si votre appareil a subi une panne quelconque, appelez le **Service d'Assistance Technique**.
 - N'essayez **PAS** de le réparer vous-mêmes ou de le faire faire par du personnel non qualifié et non autorisé.
 - Utilisez des pièces de rechange d'origine car, dans le cas contraire, la garantie ne s'appliquera pas.
- Pour réaliser des opérations de maintenance, il est indispensable de déconnecter la table réfrigérante du courant électrique grâce au dispositif de déconnexion/interrupteur général.
- N'utilisez **PAS** de produits abrasifs, corrosifs, acides ou dissolvants ni de détergents à base de chlore pour le nettoyage car ils pourraient abîmer l'appareil.






LE NON-RESPECT DE CES NORMES OU L'UTILISATION INAPPROPRIÉE DE L'APPAREIL LIBÈRE LE FABRICANT DE TOUTE GARANTIE OU RÉCLAMATION POSSIBLE.

3. CARACTÉRISTIQUES DU PRODUIT

Tous les appareils disposent de plaques de caractéristiques qui identifient l'appareil et indiquent ses caractéristiques techniques. Cette plaque se trouve sur l'un des côtés de l'appareil. Ne retirez pas la plaque de l'appareil.

Explication de la plaque d'immatriculation qui accompagne votre appareil. Sur les tables avec groupe externe, les champs se rapportant au réfrigérant, à la charge et à l'intensité ne sont pas spécifiés du fait de la méconnaissance de l'installation à laquelle ils se rapportent.

 19038252			
  PL1132470571 1 Made in EU			
MOD	GCP-701 L 2	SN	8101136688 3 2018/06
230V 4 50Hz 5 1N 0,9 A 6 IPX5			
Pot. Frigorifica Refrig. Capacity	7 309 W	Lámpara Lamp	0 Descarche Defrost
Calefactor Heater	0	Clase Climat. Climate Class	4 8 Temp. 9 -2 +8 °C
Peso Neto Net Weight	144 KG	Agente Expandente Blowing Agent	CO2 Condensación Condensation Vent.
PCA GWP	3	Refrigerant	R-600a 10 Carga Refrig. Refrig. Weight 98 g 11

NUMÉRO	DESCRIPTION
1	FABRICANT
2	MODÈLE
3	N.º SÉRIE
4	TENSION DE FONCTIONNEMENT
5	FRÉQUENCE
6	INTENSITÉ DE COURANT
7	PUISSANCE FRIGORIFIQUE (W)
8	CLASSE CLIMATIQUE (N=4)
9	TEMPERATURE DE TRAVAIL
10	TYPE DE GAZ RÉFRIGÉRANT
11	GRAMMES DE GAZ RÉFRIGÉRANT
12	NORME

Note : Cette plaque est donnée à titre d'exemple.

Elle contient les caractéristiques à indiquer lorsque vous contactez le service technique.

3.1 Caractéristiques générales

La table que vous venez d'acquérir a été conçue pour assurer la conservation de boissons et aliments.

Nous vous conseillons de n'y introduire aucun aliment ou récipient chaud, ni aucun produit chimique ou corrosif, ni aucun médicament et d'éviter toute utilisation indue de ce meuble.

Suivant la table que vous avez choisie, nous pouvons établir différentes classifications, en fonction de la température à atteindre:

TP (TP, TPB) /TS	R-600a (HC)	RÉFRIGÉRATION (de + 8 à -2 °C.)	Elles sont préparées pour la conservation de produits frais ou d'aliments pré-cuisinés, durant de courtes périodes de temps, mais aussi pour la réfrigération de boissons.
TN	R-290 (HC)	CONSERVATION DE PRODUITS CONGELÉS (de + 18 à -22 °C.)	Elles conservent les produits surgelés pendant de longues périodes de temps (six mois).

Les limites de fonctionnement établies de la table de classe climatique 4 sont :

Environnement	Limites
Température ambiante (°C)	+38°C
Température de condensation	+54°C
Humidité relative (%)	60%

Pour connaître les dimensions de l'équipement dont vous avez fait l'acquisition, consultez les figures 1 à 5 et le tableau 1 pour en connaître les caractéristiques générales.

4. INSTRUCTIONS D'INSTALLATION



L'emplacement et l'installation, ainsi que les réparations ou transformations, doivent toujours être réalisés par un **TECHNICIEN AUTORISÉ**, dans le respect de la réglementation en vigueur dans chaque pays.

L'installation, le réglage correct, le dépannage ou la maintenance inappropriés de l'appareil ainsi que sa manipulation peuvent provoquer des dégâts matériels et des blessures.

4.1 Déballage

Déballer l'appareil et vérifiez qu'il ne présente pas de dégât dû au transport ; si c'est le cas, merci d'en informer immédiatement votre fournisseur et le transporteur. En cas de doute, n'utilisez pas l'appareil avant d'avoir analysé l'étendue des dégâts.



Les éléments d'emballage (plastiques, polyuréthane étiré, pinces, etc.) ne doivent pas être laissés à la portée des enfants car ils peuvent représenter un danger potentiel.

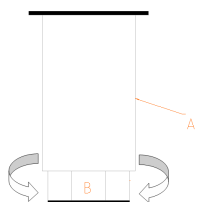
Le maniement de l'appareil doit être réalisé à l'aide d'un chariot élévateur ou équivalent pour ne pas abîmer la structure de l'appareil. Transportez l'appareil jusqu'à son lieu d'installation et procédez ensuite au déballage.

Les éléments d'emballage sont entièrement recyclables et doivent donc être jetés dans le conteneur correspondant.

4.2 Pose et mise à niveau

La zone où est installée la table doit être dégagée et propre, en évitant que le ventilateur de l'équipement frigorifique n'absorbe de matières qui créent ensuite des dépôts sur les palmes du condensateur, réduisant l'efficacité du système.

Retirez la palette, en veillant à ne pas causer de trous sur le meuble. Mettez à présent la table de niveau, en visant et dévissant les pieds. Lorsqu'elle est de niveau, vous pouvez retirer le film de protection de l'acier inoxydable en utilisant un objet non pointu. N'utilisez pas de cutter car cela pourrait rayer l'acier.



A : CORPS DU PIED

B : VIS :

Tournez vers la droite pour baisser le meuble.

Tournez vers la gauche pour lever le meuble.

La table, dans sa position finale, il doit être séparé de la paroi de 50 mm de sa position arrière, 30 sur le côté et le plafond 500

Si l'appareil est équipé de roues, assurez-vous de placer l'équipement sur une surface plane.

Lors de la mise en marche, assurez-vous qu'aucune source de chaleur n'est à proximité.

Pour un parfait fonctionnement des éléments composants le système frigorifique, il est de la plus haute importance que les prises d'air ne soient pas bouchées, que ce soit le ventilateur situé à l'intérieur de la table ou l'accès d'air du condensateur. N'installez pas la table à découvert.

N'introduisez aucun élément dans les grilles de protection des ventilateurs ou de la zone de l'équipement frigorifique.

4.3 Nettoyage

Ce premier nettoyage doit être réalisé à l'eau claire avec un peu de détergent neutre. Une fois la table bien propre et sèche, y introduire les accessoires adéquats suivant ses goûts. Nous recommandons de nettoyer quotidiennement le meuble à l'aide d'un chiffon humide, en frottant dans le sens de polissage de l'acier inoxydable. Ne jamais utiliser de substances abrasives ou contenant du chlore. Rincer à l'eau claire en évitant les jets d'eau directs.

4.4 Raccordement électrique

Le raccordement électrique de l'appareil doit toujours être effectué par un TECHNICIEN AUTORISÉ. Les normes légales en vigueur dans le pays en matière de raccordements au réseau électrique doivent être respectées.



- Vérifiez que la tension et la fréquence du réseau correspondent à celles indiquées sur la plaque des caractéristiques.
- Il est absolument indispensable que l'installation électrique sur laquelle sera branchée la table soit pourvue d'une PRISE DE TERRE ainsi que de la protection magnétothermique et du différentiel adéquats (que nous conseillons de 30mA).
- Vérifiez que la section d'alimentation est adaptée à la consommation qu'elle va supporter.
- La prise de courant doit être de type Schuko car le câble présent dans son armoire est de ce type (aussi appelé type F ou CEE 7/4"), avec des bornes de 4,8 mm et une prise terre. Pour votre sécurité, il est interdit de rallonger ce câble d'alimentation. Les armoires peuvent également être équipées sur commande de câbles d'alimentation de type H (Angleterre) et type B (Amérique).
- Si, à l'installation de l'appareil, vous détectez tout défaut, faites-le savoir à votre fournisseur immédiatement.



Ne pas respecter les spécifications du fabricant ou ne pas réaliser une installation adéquate la dispense de toute responsabilité, ne le rendant pas responsable des blessures ou des dégâts matériels sur l'appareil.

Consultez la plaque de caractéristiques pour connaître les caractéristiques électriques de votre équipement. Section 3.
Il existe des versions à 220V 60Hz et 115V 60Hz. Vérifiez les intensités dans la plaque d'immatriculation.

4.5 Connexion de l'évacuation

Il est recommandé de disposer du réseau d'évacuation général près de l'évacuation de la table. Consultez les figures 1 à 5 pour connaître l'emplacement de l'évacuation de l'appareil.

4.6 Unités séparées

L'installation doit être réalisée par un technicien qualifié.

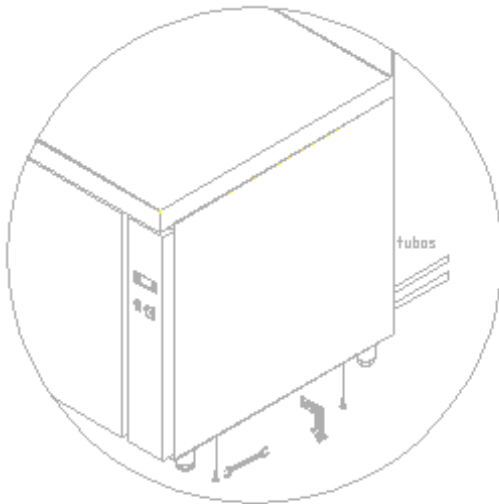
Une fois que le test des fuites a été réalisé sur l'équipement frigorifique, il est nécessaire de réaliser le vide d'usine et avec le thermostat programmé.

TABLE DE PUISSANCE FRIGORIFIQUE À INSTALLER SELON LES DIMENSIONS DE LA TABLE (pour une distance de 6 m maximum)		
TAILLE TABLE	NÉGATIVES (Données CECOMAF -23.3°C)	POSITIVES (Données CECOMAF -10°C)
TABLE 102/107	522 W/h	250 W/h
TABLE 147/169	639 W/h	300 W/h
TABLE 192/222	753 W/h	460 W/h

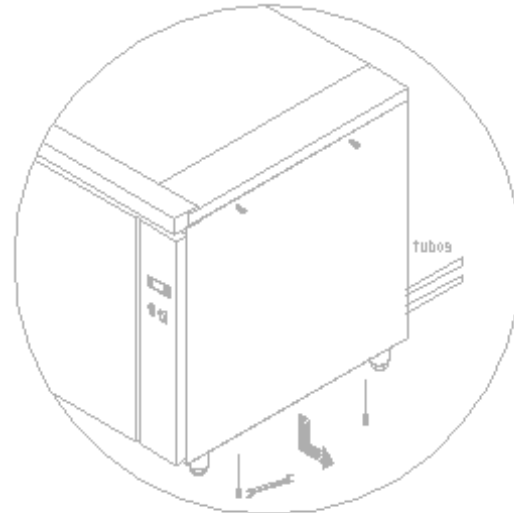
Les tubes en cuivre sortant du meuble ont une longueur suffisante pour les soudures. Si nécessaire, vous pouvez enlever le côté, en suivant les étapes. Dévissez les vis (avec plan de travail) ou sortez-

les (sans plan de travail). Ce sont des vis hexagonales M4. Une fois fait, déplacez le côté selon les flèches.

Avec plan de travail



Sans plan de travail



L'installation électrique se trouve dans le cadre de commande. Dévissez seulement la vis supérieure et enlevez les deux du haut et les déplacer vers le bas.

Une fois l'évacuation de l'unité de condensation installée, n'oubliez pas de raccorder le câble de terre, avant de renfermer.

Notes concernant le raccordement des tuyaux et une installation électrique (figure 8)

- La soudure doit être résistante, c'est-à-dire réalisée avec de l'argent et non avec de l'étain.
- Le capillaire est livré avec le meuble.
- Si la distance est supérieure à 6 mètres, il est conseillé d'utiliser une unité de condensation plus grande et d'une valve d'expansion, car le capillaire ne garantit pas le retour de gaz au compresseur. L'utilisation de siphons est également possible, si nécessaire pour le retour d'huile.
- Effectuez le vide du système frigorifique.
- Introduisez le gaz réfrigérant approprié dans le compresseur sélectionné.
- Câblez le meuble en suivant le schéma livré avec le meuble.

4.7 Recyclage

L'emballage du produit est composé de :

- Palette en bois.
- Carton.
- Bande de polypropylène.
- Polyéthylène étiré.



Tous les emballages utilisés pour l'emballage de l'appareil sont recyclables ; l'élimination correcte de ces produits contribue à la protection de l'environnement. Pour plus d'informations sur le recyclage de ces produits, adressez-vous au bureau compétant au niveau local. Jetez ces matériaux en respectant les normes en vigueur.

5. INSTRUCTIONS D'UTILISATION ET DE MAINTENANCE



AVANT DE PROCÉDER À LA MISE EN SERVICE DE L'APPAREIL, MERCI DE LIRE ATTENTIVEMENT LES INSTRUCTIONS DE CE MANUEL.



CET APPAREIL EST DESTINÉ À UN USAGE PROFESSIONNEL ET NE DOIT ÊTRE UTILISÉ QUE PAR UN PERSONNEL QUALIFIÉ.

5.1 Fonctionnement

Les étapes suivantes montrent comment faire fonctionner la table frigorifique mais aussi toutes les possibilités de fonctionnement dont elle dispose.

5.1.1 Symboles du panneau de commande

Le panneau de commande est composé d'un interrupteur d'allumage et d'un thermostat. Vous pouvez consulter ce panneau en détail sur la figure 6.

5.1.2 Allumage d'appareil

- Une fois que l'intérieur du meuble est nettoyé, branchez-le au réseau électrique et placez l'interrupteur sur ON ou I ; l'interrupteur s'allume.
- La température du thermostat indique la température de l'air intérieur de la table.
- Trois minutes après avoir allumé l'interrupteur, la LED de fonctionnement du compresseur doit être allumée en permanence, jusqu'à ce que l'unité atteigne la température réglée. (Fig. 7.2)
- La température qui apparaît sur l'afficheur de température est au début la température ambiante. Si l'appareil fonctionne et que les portes sont fermées, elle baissera jusqu'à la valeur de régime.
- Sur les tables négatives, un dégivrage de deux heures après la mise en marche est prévu.
- Il est nécessaire que l'unité frigorifique fonctionne jusqu'à atteindre la température de travail, avant de procéder au chargement du produit.

5.1.3 Fonctionnement de l'appareil

L'équipement dont vous avez fait l'acquisition a été conçu pour la conservation de boissons et d'aliments. Nous vous conseillons de :

- 1) Pour obtenir un meilleur rendement, évitez de placer des aliments chauds à l'intérieur de l'unité frigorifique, ainsi que des boissons dont l'emballage n'est pas fermé.
- 2) N'introduisez pas d'aliments ou de récipients chauds, de produits chimiques, corrosifs ou de médicaments et évitez d'utiliser le meuble de manière inadéquate.
- 3) Protégez les aliments et leurs saveurs à l'aide d'un système de fermeture étanche ou de plastique alimentaire, en les plaçant de telle manière qu'une bonne circulation de l'air est possible.
- 4) N'introduisez pas d'aliments sans protection, afin d'éviter les oxydations potentielles de l'équipement.
- 5) Évitez dans la mesure du possible d'ouvrir fréquemment les portes et avant tout de les laisser ouvertes.
- 6) Ne chargez pas la table au-dessus du niveau de charge.



- 7) Interruption momentanée de l'alimentation électrique. Si la coupure ne dépasse pas 20 minutes, il n'est pas nécessaire de prendre quelque précaution ; évitez simplement d'ouvrir les portes dans la mesure du possible, afin d'éviter une perte de température. Si la coupure excède les 20 minutes mentionnées, il est nécessaire de s'assurer que les aliments ne dépassent pas les seuils limites, qu'ils ne s'abîment pas et il faut éviter d'ouvrir les portes.

Les températures minimums au-delà desquelles les aliments commencent à s'abîmer sont :

Type de meuble	Température maximum du produit
Réfrigération	+ 10° C

- 8) L'eau de dégivrage est dirigée grâce au tuyau vers une cuve d'évaporation à l'intérieur du condensateur, où l'eau s'évapore grâce à la chaleur du condensateur.

Précautions :

- 1) La stabilité est garantie, même quand les portes sont ouvertes mais il est totalement interdit de s'appuyer dessus.
- 2) Il est conseillé de ne pas charger les tables pourvues de tiroirs au-dessus de 40 kg. La charge doit dans tous les cas être uniformément répartie dans chaque tiroir. Il est conseillé de ne pas ouvrir plus d'un tiroir à la fois pour éviter que le meuble ne bascule.
- 3) Il est totalement interdit de s'asseoir ou de s'appuyer sur les tiroirs.
- 4) En cas de panne, il ne faut pas s'approcher de l'unité frigorifique pieds nus, sur un sol humide ou avec les mains mouillées.

5.1.4 Arrêt de l'appareil

Mettez l'interrupteur sur OFF ou O pour éteindre la table frigorifique. La lumière de l'interrupteur s'éteint.

5.2 Conseils utiles

Lisez attentivement les conseils utiles suivants pour profiter au maximum du potentiel dont dispose votre table frigorifique.

5.2.1 Maintenance

Réalisez les opérations de nettoyage adéquates pour que votre appareil ait une longue durée de vie.

- Enlevez les résidus de l'appareil à la fin de chaque journée de travail. Avant de réaliser toute opération de nettoyage, il faut débrancher l'appareil de la prise de courant et placer l'interrupteur général sur la position OFF ou O. Les tables sont équipées d'une évacuation pour faciliter le nettoyage ainsi que la sortie d'éventuels liquides provenant des aliments. Durant l'opération de nettoyage, il est indispensable d'enlever le bouchon d'évacuation et de le nettoyer pour éviter l'obstruction par des éléments solides. Il empêche la stagnation de liquides qui pourraient être présents.
- N'utilisez pas de produits abrasifs, corrosifs, acides, de détergents à base de chlore, de dissolvants ou de dérivés d'essence pour le nettoyage.
- Ne nettoyez pas l'appareil avec un jet d'eau sous pression.
- Nettoyage du condensateur : Lors du nettoyage, il est important de faire attention à ne pas tordre les palmes en aluminium du condensateur, car cela pourrait empêcher le passage de l'air et sa condensation, provoquant de sérieux dégâts sur l'équipement et excluant de la garantie sa réparation.
- Vérifiez que les portes ferment correctement.
- Prenez les précautions nécessaires avant d'accéder à la zone de l'unité de condensation car certains éléments peuvent atteindre des températures élevées et il existe par conséquent un risque de brûlure.
- S'il est nécessaire de changer un câble, la section du câble ne doit jamais être diminuée.
- Le couvercle intérieur de l'installation électrique du panneau de commande est de la plus haute importance ; s'il est nécessaire de le démonter, il faut s'assurer de son étanchéité lorsqu'il est remonté.
- Appelez le service technique deux fois par an, afin qu'il réalise les révisions adéquates :
 - Révision de l'état des joints.
 - Révision de l'état des composants.
- Si le câble d'alimentation est abîmé, il doit être remplacé par le fabricant, par son service après-vente ou par du personnel qualifié similaire, afin d'éviter tout danger.

5.2.2 Absence prolongée d'utilisation

Si l'appareil ne va pas être utilisé pour une longue période de temps (vacances, fermeture temporaire...), il est nécessaire de suivre les directives suivantes :

- Nettoyez complètement l'appareil.
- Déconnectez l'interrupteur général d'alimentation électrique.


6. ANOMALIES, ALARMES ET PANNES

FR|

Les étapes suivantes décrivent comment procéder en cas d'anomalie ou d'erreur de fonctionnement. Le tableau suivant énumère les causes et les solutions possibles. En cas de doute ou d'incapacité de résoudre le problème, mettez-vous en contact avec le service technique.



Ne manipulez pas de composants électriques par vous-mêmes. Il existe un danger de mort car les composants sont sous tension du réseau.

ANOMALIE	CAUSE POSSIBLE	SOLUTION
L'appareil frigorifique ne fonctionne pas	Il n'y a pas de courant	Vérifiez que le courant arrive à l'unité frigorifique en regardant si l'interrupteur général est allumé.
Température insuffisante	Emplacement de la table	Vérifiez qu'il n'y a pas de source de chaleur à proximité.
	Paramètres thermostat	Vérifiez que le point de coupure du thermostat est sur une valeur proche de 0 °C dans les tables de réfrigération et -20 dans les tables de congélation. Pour ce faire, appuyez une fois sur la touche « set » de votre thermostat et relâchez. 
	Température ambiante	Vérifiez que la température ambiante ne dépasse pas +32 °C dans les tables de congélation et 38°C dans les réfrigérateurs. Ce sont les températures de fonctionnement maximales garanties.
	Emplacement du produit dans la table frigorifique	Vérifiez que la charge du produit est parfaitement placée, qu'elle n'obstrue pas les sorties d'air du ventilateur intérieur et que le temps écoulé depuis que vous avez placé les aliments est suffisant pour permettre le refroidissement des produits.
	Nettoyage du condensateur	Vérifiez que le condensateur est propre : il faut savoir que plus l'équipement frigorifique est propre, plus il économise de l'énergie, en particulier les palmes du condensateur. La fréquence de nettoyage dépend des caractéristiques du local. Si le condensateur est sale, il est nécessaire d'appeler le service technique pour qu'il procède au nettoyage.
Bruits étranges ou excessifs	Mauvaise mise à niveau et mauvaise fermeture des portes	Vérifiez que le meuble est bien de niveau et que les portes ferment bien.
	Friction sur les zones mobiles de l'unité frigorifique	Vérifiez qu'aucun objet ne frotte contre un élément mobile de l'unité frigorifique.



NB : si une anomalie non présente dans ce tableau arrive, contactez votre service d'assistance technique. Le fabricant se réserve le droit de modifier les caractéristiques dans préavis.

Les instructions du thermostat installé sont jointes au présent manuel, pour une consultation plus détaillée.

7. RECYCLAGE DU PRODUIT



La norme européenne 2012/19/EU concernant le traitement des déchets d'équipements électriques et électroniques indique que les appareils électroménagers ne doivent pas être traités de la même manière que les déchets urbains solides. Les appareils hors d'usage doivent être collectés séparément afin d'optimiser le pourcentage de récupération et de recyclages des matériaux qui les composent et d'éviter les éventuels dégâts sur la santé et l'environnement. Le symbole de poubelle barrée est placé sur tous les produits pour rappeler l'obligation d'une collecte séparée. Pour plus d'information sur le traitement correct des appareils électroménagers, les propriétaires de ce type d'équipements doivent s'adresser au service public compétent ou aux revendeurs.

1. INDEX

1. INDEX.....	30
2. GENERAL INFORMATION AND WARNINGS.....	31
3. PRODUCT DETAILS.....	32
3.1 General characteristics.....	32
4. USE AND MAINTENANCE INSTRUCTIONS.....	33
4.1 Removal of packaging.....	33
4.2 Positioning and levelling.....	33
4.3 Cleaning.....	33
4.4 Electrical connection.....	33
4.5 Drainage connection.....	34
4.6 Remote units.....	34
4.7 Recycling.....	35
5. USE AND MAINTENANCE INSTRUCTIONS.....	36
5.1 Operation.....	36
5.1.1 Control panel symbols.....	36
5.1.2 Switching on the machine.....	36
5.1.3 Performance of the machine.....	36
5.1.4 Switch off the machine.....	37
5.2 Useful tips.....	37
5.2.1 Maintenance.....	37
5.2.2 Prolonged non use.....	37
6. FAULTS, ALARMS AND BREAKDOWNS.....	38
7. RECYCLING THE PRODUCT.....	38

2. GENERAL INFORMATION AND WARNINGS

This manual has been created to help you understand the operation, installation and maintenance of the machine. It contains all the necessary information and warnings to ensure that the appliance is installed and used correctly, together with information about the characteristics and possibilities offered, so that you may enjoy your machine to the full.



BEFORE STARTING THE APPLIANCE, PLEASE READ THE INSTRUCTIONS CONTAINED IN THIS MANUAL CAREFULLY.

The manual should be kept safely to hand for future reference.

If the machine is sold or transferred, please pass the manual to the new user.



THIS APPLIANCE IS EXCLUSIVELY FOR PROFESSIONAL USE, AND SHOULD ONLY BE USED BY QUALIFIED PERSONNEL.

- The positioning and installation, and all repairs or modifications, should always be carried out by an **AUTHORISED TECHNICIAN**, in accordance with the applicable legislation of the country. The manufacturer does not accept liability if the machine is incorrectly installed.
- The installation, incorrect adjustment, inappropriate maintenance or use of the appliance may cause material damages and injuries.



- If your machine breaks down, please call the Technical Service Centre.
- Unqualified or unauthorised personnel must **NOT** try to repair the machine
- Use of spare parts other than original parts will cancel the guarantee.
- During all maintenance operations, the refrigerator must be disconnected from the main power supply at the mains power switch.
- Abrasive or corrosive products, acids, solvents and chlorine-based detergents must **NOT** be used to clean the appliance, as this may damage the components.






FAILURE TO COMPLY WITH THESE INSTRUCTIONS OR THE INCORRECT USE OF THE APPLIANCE SHALL RELIEVE THE MANUFACTURER OF ANY OBLIGATIONS REGARDING THE GUARANTEE OR POSSIBLE CLAIMS.

3. PRODUCT DETAILS

All the appliances have a specification plate which identifies it and indicates its technical characteristics; it is located on one side of the machine. Don't remove the specifications plate from the unit.

Brief introduction to the plate stuck to the machine. In remote tables the coolant, load, or current fields are not filled in, as the installation is not known.

	19038252	
		PL1132470571 1 Made in EU
MOD	GCP-701 L 2	SN 8101136688 3 2018/06
	230V 4 50Hz 5 1N 0,9 A 6 IPX5	
Pot. Frigorífica Refrig. Capacity	7 309 W	Lámpara Lamp 0 Descarche Defrost
Calefactor Heater	0	Clase Climat. Climate Class 4 8 Temp. -2 +8 °C 9
Peso Neto Net Weight	144 KG	Agente Expandente Blowing Agent CO2 Condensación Condensation Vent.
PCA GWP	3	Refrigerant R-600a 10 Carga Refrig. Refrig. Weight 98 g 11

NUMBER	DESCRIPTION
1	MANUFACTURER
2	MODEL
3	SERIAL NUMBER
4	VOLTAGE
5	FREQUENCY
6	CURRENT
7	REFRIGERATION POWER (W)
8	CLIMATIC CLASS (N=4)
9	WORKING TEMPERATURE
10	GAS TYPE
11	GAS (gr)
12	NORMATIVE

Note: This plate is an example; reality might differ slightly from it.
These details should be given when the technical service is called.

3.1 General characteristics

Depending on the temperature that machine performs, it can be classified into the following families:

TP (TP, TPB) /TS	R-600a (HC)	CHILLER (+ 8 a -2° C.)	Machines to keep fresh or previously cooked food for short periods. Also used to chill drinks
TN	R-290 (HC)	FREEZER (-18 a -22° C.)	Machines to keep food frozen for long periods.

The machine has been tested climate class 4 and it is designed to work below following levels.

Environmental conditions	Limits
Dry bulb temperature (°C)	+38°C
Condensing temperature	+54°C
Relative Humidity (%)	60%

Check Figure 1 to 5 to know the dimension of the machine and table 1 for the general characteristics.

4. USE AND MAINTENANCE INSTRUCTIONS



The positioning and installation, and all repairs or modifications, should always be carried out by an **AUTHORISED TECHNICIAN**, in accordance with the applicable legislation of the country

The installation, incorrect adjustment, inappropriate maintenance or use of the appliance may cause material damages and injuries.

4.1 Removal of packaging

Remove packaging from the machine and check if any damage during transportation. If any damage is observed, immediately notify the supplier and the transport company. In the event of doubt, do not use the machine until the problem has been assessed.



Packaging (plastic, expanded polyurethane, staples, etc...) must not be left in the reach of children, they are a potential hazard.

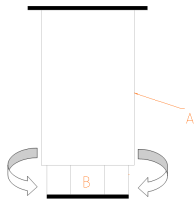
The machine should be moved using a fork-lift truck or similar to avoid damage to the structure. Transport the machine to the installation location and then remove packaging.

All the packaging can be recycled. Dispose of packaging correctly.

4.2 Positioning and levelling

Make sure the place to store the machine is free and clean, avoiding the fan absorb the dust nearby which might block the condenser reducing the efficiency of the machine.

Remove the pallet carefully, avoiding any scratch to the machine. Level the machine by using the adjustable feet. Once the machine is levelled, pill the protective film off by using a no sharp knife to avoid scratches in the stainless steel.



A: BODY OF THE FEET

B: THREAD:

Rotate clock wise to to lower down the machine.

Rotate counter- clock wise to elevate the machine.

The table, in its final position, must be separated from the wall by 50 mm in its rear position, 30 in the side and 500 in the roof

If the machine is provided with castors, make sure the floor is totally flat. In the commissioning make sure there is no any heat source nearby. For an optimum performance of the equipment, it is important that all air intakes, both in the fan located inside the table and in the condenser, are not clogged. Do not install the table outdoors.

Do not introduce any element from the fan protector or in the refrigeration equipment area.

4.3 Cleaning

First cleaning must be carried out with water and neutral detergent. Once clean and dry, insert the accessories in the appropriate places, as you prefer.

We recommend cleaning the outside of the unit daily with a damp cloth and following the direction of the stainless steel's honing. Abrasive substances or those containing chlorine must not be used.

Rinse with clean water, avoiding direct water jets.

4.4 Electrical connection

An AUTHORISED TECHNICIAN should always carry out the appliance's electrical connection. The legal standards in force in each country regarding connection to the mains should be taken into account.



- Check that the mains voltage corresponds to that indicated on the nameplate.
 - It is essential that the electrical installation where the table is going to be connected has an EARTHING SOCKET, in addition to the appropriate protection of the magnetothermal switch and differential (we recommend 30 mA.).
 - The cross-section of the power cable must be suitable for the rated current of the machine.
 - The plug should be Schuko type with grounding and terminals of 4.8mm (F type). It is forbidden to enlarge the plug for your safety. As optional, the equipment can be supplied with British type plugs (H type) or American type plugs (B type).
- If any faults are observed during the installation, the supplier should be notified immediately.



The manufacturer will not be held liable for any personal or material damage to the machine resulting from incorrect installation or failure to comply with the manufacturer's specifications.

The electric specifications of the machine are shown in the specification plate. Section 3. There are 220V 60Hz and 115v 60 Hz versions, with the currents on the nameplate.

4.5 Drainage connection

Water drainage should be close to the equipment. Check figure 1 to 5 to see the position of the drainage.

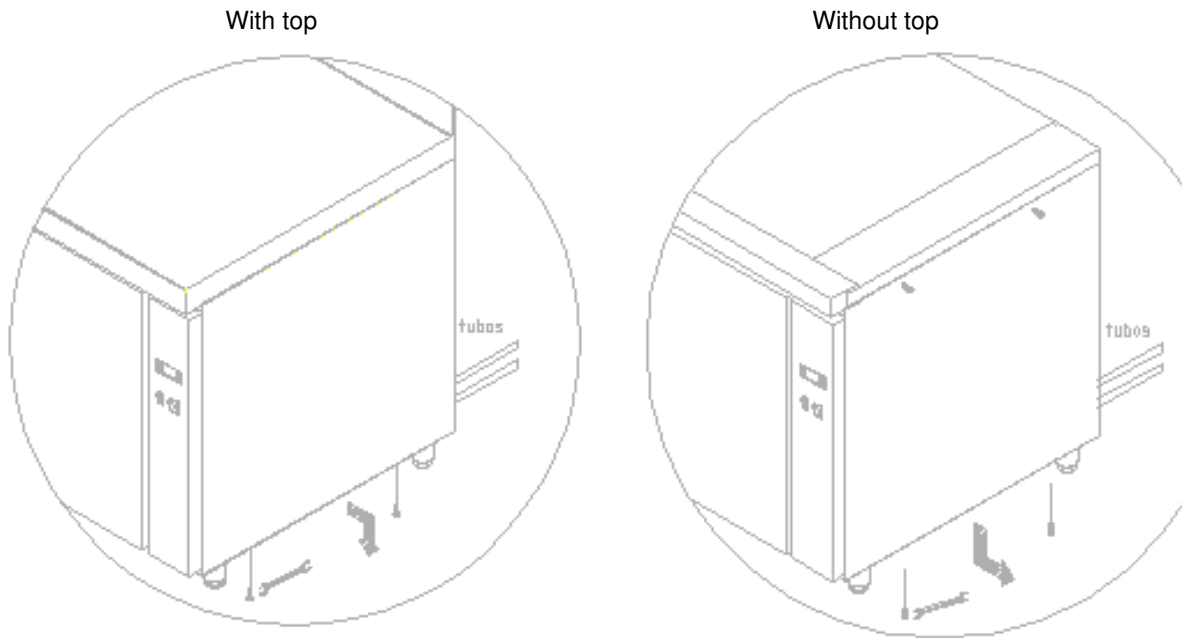
4.6 Remote units

The installation should be carried out only by authorized personnel. Below some instructions are given to make the installation easier.

The machine has already passed all leakage tests, the vacuum is already done and the programmers is already programmed to be used.

REFRIGERATION POWER DEPENDING ON THE TABLE LENGTH (for a maximum distance of 6m)		
TABLE LENGHT	FREEZER (Data CECOMAF -23.3°C)	CHILLER (Data CECOMAF -10°C)
TABLE 102/107	522 W/h	250 W/h
TABLE 147/ 169	639 W/h	300 W/h
TABLE 192/ 222	753 W/h	460 W/h

The copper pipe coming of the machine are long enough to weld, in case it is needed disassembled the side panels and follow the instructions carefully. Unfasten the screws of M4 (with top) o take them out (without top) and move the side panel as shown with the arrow.



The electric installation is in the control board, unfasten the upper screw and take the bottom ones off and move the panel down. Once the the main wire is installed to do not forget to connect the grounding.

Importante notes related to the pipe and electric connections (Figure 8)

- The welding should be strong with silver contribution and no tin.
- The capillary is included in the machine
- In case the distance in longer than 6 meters, a stronger refrigeration unit is recommended and an expansion valve to ensure the return of the gas to compressor.
- Vacuum the refrigeration unit
- Put he appropriate refrigeration gas.
- Wire the machine as per the electric diagram supplied with the machine.

4.7 Recycling

The product packaging consists of:

- A wooden pallet.
- Cardboard.
- A polypropylene band.
- Expanded polyethylene.



All the packaging used around the machine can be recycled; The correct disposal of these products will help to protect the environment. For further information regarding the recycling of these products, please refer to the relevant office of the local body. Dispose of these materials in accordance with current legislation.

5. USE AND MAINTENANCE INSTRUCTIONS



BEFORE STARTING THE APPLIANCE, PLEASE READ THE INSTRUCTIONS CONTAINED IN THIS MANUAL CAREFULLY.



THE APPLIANCE IS EXCLUSIVELY FOR PROFESSIONAL USE, AND SHOULD ONLY BE USED BY QUALIFIED PERSONNEL.

5.1 Operation

The steps required to optimise the operation of your machine are shown below, with all the available options.

5.1.1 Control panel symbols

The control panel has a On / Off switch and one thermostat. In the Figure 6, you can see them in detail.

5.1.2 Switching on the machine

- Once the machine is cleaned, connect the machine to the energy supply and put the switch ON or in I. The light of the switch will ON.
- The thermostat displays the temperature inside the counter.
- Three minutes after switching ON the machine, the led of the compressor will light on permanently, till the set point is reached. (Fig. 7.2)
- At the beginning the temperature of the displayed will be ambient one. After some time, if the doors are closed, the temperature will lower down till the set temperature.
- In freezer counters the machine is set to make defrosting two hours after the start up.
- It is recommended to reach the set temperature before loading the counter.

5.1.3 Performance of the machine

This machine is designed for an optimum preservation of beverage and food. Therefore follow below advises:

- 1) In order to reach a proper performance, do not store warm products as well as beverage whose container is not correctly closed.
- 2) Avoid storage of chemical products, corrosive staff or drugs.
- 3) Protect the food and the smells with a sealed package. Store the product allowing and optimum air circulation.
- 4) Do not store unprotected / unpacked food to avoid rust in the device.
- 5) As far as possible, avoid continuous opening of the doors and above all do not leave them open.
- 6) Do not load the device above the marked level.



- 7) Momentary power interruption. If the interruption does not exceed 20 minutes, no need to take any precautions, avoid opening the doors only to the extent possible, in order to avoid loss of temperature. If the interruption lasts more than 20 minutes, check that food does not exceed the critical points, which are not altered monitor and avoid opening doors.
Maximum temperatures so that food are not deteriorated are as follows

Type of equipment	Maximum T ^a of the device
Chiller	+ 10° C
Freezer	- 15° C

- 8) The water of the defrost is taken back with a pipe to the evaporation container behind the condenser, where water is evaporated with the hot of the condenser.

Precautions :

- 1) Stability is guaranteed, even with open doors, but it is forbidden to stand on them.
- 2) Is not recommended to load Internal grids and trays over 40 kg. The load must be evenly distributed.
- 3) It is complete forbidden to sit or lean over the drawers.
- 4) In case of breakdown, it is not allowed to approach the refrigerator barefoot, wet soil or wet hands.

5.1.4 Switch off the machine

Put the switch in OFF or in O position to swith off the machine, the light will off.

5.2 Useful tips

Read the useful tips listed below carefully to allow you to get the most out of your machine.

5.2.1 Maintenance

Always clean the machine correctly to prolong the service life of the machine.

- Remove any waste from the machine at the end of each day. Before cleaning the machine, unplug the machine from the electricity supply and put the switch in OFF or O position. The counters include one drainage to help the cleaning operation, as well as the eventual output of liquids from food. During the cleaning operation it is essential to remove the drain plug and clean it, to prevent clogging by solids entrainment elements. It is intended that the liquid that may have not stagnate.
- Do not use abrasive, corrosive or acid products, chlorine-based detergents, solvents or petrol derivatives to clean the machine.
- Do not use pressurized water to clean the machine.
- Cleaning the condenser: When cleaning careful not to bend the aluminum fins condenser, since doing so would not pass the air and condense, causing serious damage to equipment and falling out of warranty repair.
- Check that the doors close perfectly.
- Take necessary precautions before entering the area of the condensing unit, the existence of high temperatures on some elements, and the risk of burns.
- If you need to change the wires, do not change to a lower section one.
- The inner lid of the electrical installation of the control panel is important, if you need to disassembly when you assembly back it has to be as tight, as it was.
- Call service one every two years to make the appropriate checking:
 - Checking of the gaskets.
 - Checking of the component situation.
- If the wire is damaged, it should be replaced by the manufacturer, its after sales service department o by some authorized personnel to avoid any damage to the equipment or personnel.



5.2.2 Prolonged non use

If the machine is kept out of service for a long period of time (holidays, temporary closure...), please observe the following:

- Clean the equipment carefully.
- Switch off the mains power supply.

6. FAULTS, ALARMS AND BREAKDOWNS

The steps to be followed in the event of a fault or operating error are described below. The possible causes and possible solutions are listed in the following table. In the event of doubt, or if you are unable to resolve the problem, please contact the technical service.

FAULT	POSSIBLE CAUSE	SOLUCIÓN
 Do not handle electrical components, as there is a risk of death as the components are live.		
The machine does not work	There is no power supply.	Check whether the magneto-thermal circuit breaker has been triggered. If there is light in the switch the machine is powered.
	Location of the equipment	Check there is not a heat source nearby.
Insufficient temperature	Parameters of the thermostat	Check the set temperature of the thermostat is around 0°C in refrigerators and -20 °C in freezers. Push “set” button to check it. 
	Ambient temperaute	Check that ambient temperatura is below +32°C in freezer counters and +38 °C in refrigerators. These are devices guaranteed maximum working temperature.
	Food distribution inside the machine	Check that food is properly located inside the counter, without blocking the air ventilations and the time elapsed from the time the food is stored inside the counter is enough.
	Cleaning of the condenser	Check that the condenser is clean. Take into account that the cleaner the refrigerator is the more energy will be saved. The cleaning frequency will depend on the conditions of the location. In case the condenser is dirty call after sales service...
	Strange or loud noise	Incorrect levelling and bad closing of the doors.
	Friction in the movable zones	Check there is nothing in touch with the movable elements of the refrigerator.



NOTE: If a fault occurs and is not listed in the above table, please call the technical service. The manufacturer reserves the right to modify the technical characteristics with prior warning.

Together with this manual, it is supplied the instructions of the thermostat.

7. RECYCLING THE PRODUCT



The European Directive 2012/19/EU relating to Waste Electrical and Electronic Equipment (WEEE) states that household appliances should not be disposed of using the normal solid urban waste cycle. Exhausted appliances should be collected separately in order to optimise the cost of re-using and recycling the materials inside the machine, while preventing potential damage to the atmosphere and to public health. The crossed-out dustbin is marked on all products to remind the owner of their obligations regarding separated waste collection. For more information relating to the correct disposal of household appliances, owners should contact their local authorities or appliance dealer.

1. INHALT

1.	INHALT	39
2.	ALLGEMEINE INFORMATIONEN UND HINWEISE.....	40
3.	PROJEKTDATEN	41
3.1	Allgemeine Eigenschaften	41
4.	INSTALLATIONSANLEITUNG	42
4.1	Auspacken	42
4.2	Aufstellung und Nivellierung	42
4.3	Reinigung.....	43
4.4	Elektrischer Anschluss.....	43
4.5	Abwasseranschluss	43
4.6	Ferneinheiten.....	43
4.7	Wiederverwertung.....	44
5.	ANWEISUNGEN FÜR BETRIEB UND INSTANDHALTUNG.....	45
5.1	Betrieb.....	45
5.1.1	Symbole auf dem Bedienfeld.....	45
5.1.2	Maschine einschalten	45
5.1.3	Funktionsweise der Maschine	45
5.1.4	Ausschalten der Maschine.....	46
5.2	Nützliche Hinweise	46
5.2.1	Instandhaltung	46
5.2.2	Längere Zeit außer Betrieb.....	46
6.	ANOMALIEN, WARNUNGEN UND STÖRUNGEN	46
7.	WIEDERVERWERTUNG DES PRODUKTS.....	47

2. ALLGEMEINE INFORMATIONEN UND HINWEISE

Dieses Handbuch wurde erstellt, um ein vollständiges Verstehen von Funktionen, Installation und Instandhaltung der Maschine zu gewährleisten. Hier finden Sie die notwendigen Informationen und Hinweise für eine korrekte Installation und Nutzung des Apparats sowie Informationen zu den Eigenschaften und Möglichkeiten, die er bietet, damit Sie die Leistung Ihrer Anlage optimal ausnutzen können.



BEVOR SIE DAS GERÄT IN BETRIEB NEHMEN, LESEN SIE AUFMERKSAM DIE HINWEISE DIESES HANDBUCHS DURCH.

Verwahren Sie dieses Handbuch für späteres Nachschlagen an einem sicheren Ort. Sollten Sie die Maschine verkaufen oder abtreten, überlassen Sie dieses Handbuch dem neuen Nutzer.



DIESES GERÄT IST AUSSCHLIESSLICH FÜR PROFESSIONELLEN GEBRAUCH VORGESEHEN UND MUSS VON QUALIFIZIERTEN PERSONAL BENUTZT WERDEN.

- Aufstellen und Installation sowie Reparaturen und Umbauten müssen immer von einem **AUTORISIERTEN TECHNIKER** vorgenommen werden, und die geltenden Vorschriften des jeweiligen Landes sind zu beachten. Der Hersteller haftet nicht bei einer falschen Installation der Anlage.
- Unkorrekte Installation, Einstellung, Betrieb oder Instandhaltung der Anlage sowie deren Handhabung können sowohl Sachschäden als auch Verletzungen verursachen.
 - Wenn Ihre Maschine irgendeine Störung aufweist, benachrichtigen Sie den **technischen Kundendienst**.
 - Versuchen Sie **NICHT**, sie selber oder durch nicht qualifizierte oder autorisierte Personen zu reparieren.
- Benutzen Sie Original-Ersatzteile, ansonsten erlischt die Garantie.
- Um Instandhaltungsoperationen vornehmen zu können, muss der Kühltisch von der elektrischen Versorgung durch Ziehen des Steckers oder Betätigung des Hauptschalters abgetrennt werden.
- Für die Reinigung **KEINE** scheuernden, korrosiven, säurehaltigen Produkte, Lösungsmittel oder Reinigungsmittel auf Chlorbasis benutzen; diese würden den Apparat beschädigen.






EINE NICHTEINHALTUNG DIESER BESTIMMUNGEN ODER EINE ZWECKWIDRIGE VERWENDUNG DES GERÄTS BEFREIT DEN HERSTELLER VON ALLEN GARANTIEANSPRÜCHEN ODER MÖGLICHEN REKLAMATIONEN.

3. PROJEKTDATEN

Sämtliche Geräte verfügen über ein Typenschild, wodurch sie identifiziert werden, und mit den technischen Eigenschaften. Es befindet sich auf einer der Seiten der Maschine. Entfernen Sie dieses Schild nicht vom Gerät.

Erläuterung des Typenschildes an Ihrem Gerät. In entfernten tabellen die kühlmittel, last oder strom felder sind nicht ausgefüllt, da die Installation nicht bekannt ist

	19038252	
		PL1132470571 3 Made in EU
MOD	GCP-701 L 2	SN 8101136688 3 2018/06
230V 4	50Hz 5	1N 0,9 A 6 IPX5
Pot. Frigorifica Refrig. Capacity 7	309 W	Lámpara Lamp 0
Descarche Defrost	0	
Calefactor Heater 0	Clase Climat. Climate Class 4	Temp. -2 +8 °C 9
Peso Neto Net Weight 144	KG	Agente Expandente Blowing Agent CO2
Condensación Condensation Vent.		
PCA GWP 3	Refrigerant R-600a 10	Carga Refrig. Refrig. Weight 98 g 11

NUMMER	BESCHREIBUNG
1	HERSTELLERFIRMA
2	MODELL
3	SERIENNUMMER
4	ARBEITSSPANNUNG
5	FREQUENZ
6	STROMSTÄRKE
7	KÜHLELEISTUNG (W)
8	KLIMAKLASSE (N=4)
9	ARBEITSTEMPERATUR
10	GASTYP DES KÄLTEMITTELS
11	GRAMM KÄLTEGAS
12	VORSCHRIFTEN

Anmerkung: Diese Plakette ist ein Beispiel.

Teilen Sie dem technischen Kundendienst, wenn Sie ihn kontaktieren, die angegebenen Charakteristika mit.

3.1 Allgemeine Eigenschaften

Der Tisch, den Sie erworben haben, wurde für die Konservierung von Getränken und Lebensmitteln entwickelt. Wir empfehlen Ihnen, keine heißen Nahrungsmittel oder Behälter unterzubringen, keine chemischen oder ätzenden Produkte oder Medikamente zu lagern und eine unsachgemäße Verwendung des Gerätes zu vermeiden.

Je nachdem, welches Kühlischmodell Sie erworben haben, können verschiedene Klassifizierungen aufgestellt werden. Diese hängen von der Temperatur, die erreicht werden soll, ab.

TP (TP, TPB) /TS	R-600a (HC)	KÜHLUNG (+ 8 bis -2 ° C.)	Geeignet für die Konservierung von frischen Produkten oder vorgekochten Lebensmitteln über einen kurzen Zeitraum sowie für die Kühlung von Getränken.
TN	R-290 (HC)	AUFBEWAHRUNG VON TIEFKÜHLKOST (-18 bis -22° C.)	Konservieren zuvor tiefgefrorene Produkte über einen längeren Zeitraum (sechs Monate).

Der Tisch, den Sie erworben haben, wurde für die Konservierung von Getränken und lebensmitteln entwickelt. Wir empfehlen Ihnen, keine heißen Nahrungsmittel oder Behälter unterzubringen, keine chemischen oder ätzenden Produkte oder Medikamente zu lagern und eine unsachgemäße Verwendung des Gerätes zu vermeiden.

Die Funktionsgrenzen für einen Tisch der Klimaklasse 4 sind:

Umgebung	Grenzwert
Raumtemperatur (°C)	+38°C
Kondensationstemperatur (°C)	+54°C
Relative Luftfeuchtigkeit: (%)	60%

Für die Abmessungen des erworbenen Geräts sehen Sie in den Abbildungen 1 bis 5 nach; auf Tabelle 1 finden Sie die allgemeinen Charakteristiken.

4. INSTALLATIONSANLEITUNG



Aufstellen und Installation sowie Reparaturen und Umbauten müssen immer von einem AUTORISIERTEN TECHNIKER vorgenommen werden, und die geltenden Vorschriften des jeweiligen Landes sind zu beachten.

Unkorrekte Installation, Einstellung, Betrieb oder Instandhaltung der Anlage sowie deren Handhabung können sowohl Sachschäden als auch Verletzungen verursachen.

4.1 Auspacken

Packen Sie die Maschine aus und überprüfen Sie, ob sie während des Transports Schäden erlitten hat. In diesem Falle benachrichtigen Sie umgehend Ihren Lieferanten und den Spediteur. Benutzen Sie im Zweifelsfalls die Maschine nicht, bis der Umfang des Schadens analysiert worden ist.



Die Verpackungselemente (Kunststoffe, expandiertes Polyurethan, Klammern usw.) dürfen nicht in die Hände von Kindern gelangen, da sie eine potenzielle Gefahr darstellen.

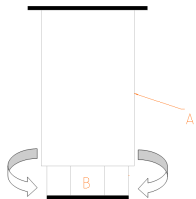
Die Handhabung der Maschine muss mit einem Hubwagen oder ähnlichem erfolgen, um die Struktur der Maschine nicht zu beschädigen. Transportieren Sie die Maschine zu dem Ort, an dem sie installiert werden soll, und anschließend packen Sie sie aus.

Die für die Verpackung benutzten Elemente sind vollständig recycelbar und müssen in die entsprechenden Container gegeben werden.

4.2 Aufstellung und Nivellierung

Der Bereich, an dem der Tisch aufgestellt werden soll, muss frei und sauber sein. Es muss vermieden werden, dass das Kühlgebläse Materialien aufsaugt, die sich anschließend auf den Flügeln des Kondensators ablagern, was die Effizienz des Systems beeinträchtigt.

Entfernen Sie die Palette und achten Sie dabei darauf, nicht gegen das Möbel zu stoßen. Der Tisch kann jetzt nivelliert werden, indem die Füße herein- oder herausgeschraubt werden. Nach dem Nivellieren kann der Schutzfilm auf dem Edelstahl entfernt mit einem stumpfen Gegenstand entfernt werden. Keinen Cutter nehmen, denn dieser könnte den Stahl beschädigen.



A: KÖRPER DES FUSSES

B: GEWINDE:

Nach rechts drehen, um das Möbel zu senken

Nach links drehen, um das Möbel anzuheben

Die Tabelle, in seiner endgültigen Position, sollte sich 50 mm von der Wand 50 mm in seiner hinteren Position 30 auf der Seite und Decke getrennt werden.

Wenn die Maschine Räder hat, achten Sie darauf, sie auf einer ebenen Fläche aufzustellen.

Achten Sie bei der Inbetriebnahme darauf, dass sich keine Wärmequelle in der Nähe befindet.

Für ein perfektes Funktionieren der Elemente, aus denen das Kühlsystem besteht, ist es äußerst wichtig, dass die Luftanschlüsse, sowohl das Gebläse im Tischinneren als auch der Luftzugang zum Kondensator, nicht verstopft sind. Den Tisch nicht im Freien installieren.

Keine Elemente durch die Schutzgitter der Gebläse oder in den Kühlbereich einführen.

4.3 Reinigung

Die erste Reinigung muss mit Wasser und einem neutralen Reiniger vorgenommen werden. Sobald der Tisch sauber und trocken ist, bauen Sie das Zubehör an den dafür vorgesehenen Stellen, je nach Ihren Wünschen ein.

Wir empfehlen, den Tisch täglich von außen mit einem feuchten Tuch zu reinigen, in Richtung des Edelstahls. Es sollten auf keinen Fall Schleifmittel oder Produkte, die Chlor enthalten, verwendet werden.

Mit klarem Wasser nachspülen, jedoch direkten Wasserstrahl vermeiden

4.4 Elektrischer Anschluss

Der elektrische Anschluss des Geräts muss immer von einem AUTORISIERTEN TECHNIKER vorgenommen werden.

Die geltenden Vorschriften bezüglich Anschlüsse an das Stromnetz für jedes Land sind zu beachten.



- Überprüfen Sie, ob die Versorgungsspannung und die Frequenz mit den auf dem Typenschild der Maschine angegebenen übereinstimmen.
- Es ist unbedingt erforderlich, dass die elektrischen Installationen, an denen der Tisch angeschlossen wird, GEERDET und mit thermischem Überlastschutz und Ausgleich ausgestattet ist (wir empfehlen 30 mA.)
- Stellen Sie sicher, dass der Querschnitt des Versorgungsanschlusses für den zu erwartenden Verbrauch ausreicht.
- Die elektrische Steckbuchse muss vom Typ Schuko sein, da das Kabel in Ihrem Schrank von diesem Typ ist (auch Typ F oder CEE 7/4" genannt) ist, mit Klemmen 4, 8 mm und Erdung. Aus Sicherheitsgründen ist eine Verlängerung des Stromeingangskabels verboten. Außerdem werden die Schränke auf Bestellung mit Eingangskabeln vom Typ H (England) und Typ B (Amerika) ausgeliefert.
- Wenn Sie an der Installation der Maschine eine Störung feststellen sollten, benachrichtigen Sie umgehend Ihren Lieferanten.



Die Nichteinhaltung der Spezifizierungen des Herstellers oder eine nicht sachgemäße Installation entbindet den Hersteller von jeder Haftung auf Personenschäden oder Sachschäden an der Maschine.

Die elektrischen Eigenschaften Ihres Geräts entnehmen Sie der Typenschild. Abschnitt 3.
Es gibt Versionen mit 220 V 60 Hz und 115 V 60 Hz.

4.5 Abwasseranschluss

Es wäre zu empfehlen, das allgemeine Abwassernetz in der Nähe des Tisches zu haben. In den Abbildungen 1 bis 5 finden Sie die Position des Ablaufsystems der Maschine.

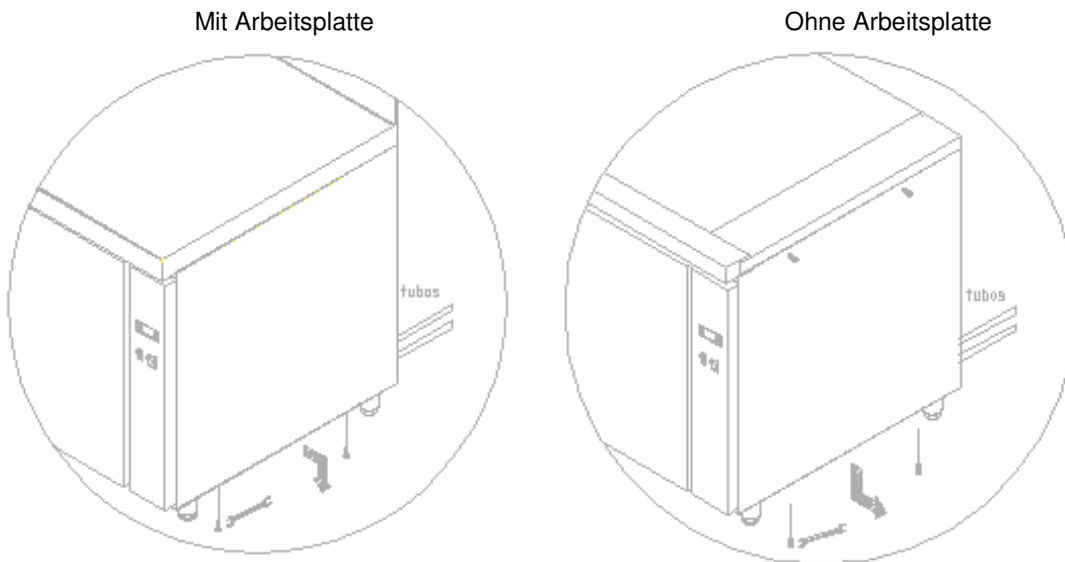
4.6 Ferneinheiten

Die Installation darf nur von qualifiziertem technischen Personal vorgenommen werden. Neben den Anforderungen aus dem vorangehenden Abschnitt möchten wir in diesem Abschnitt dem Installateur eine Hilfe anbieten.

An dem Kühlgerät wurde ein Test auf Lecks durchgeführt, es wurde werksseitig evakuiert und der Thermostat wurde programmiert.

TABELLE DER ZU INSTALLIERENDEN KÜHLEISTUNG JE NACH ABMESSUNGEN DES TISCHES (für Entfernungen von maximal 6 m)		
GRÖSSE TISCH	NEGATIVE (Data CECOMAF -23.3°C)	POSITIVE (Data CECOMAF -10°C)
TISCH 102/107	522 W/h	250 W/h
TISCH 147/ 169	639 W/h	300 W/h
TISCH 192/ 222	753 W/h	460 W/h

Die aus dem Möbel herausragenden Kupferleitungen sind lang genug, um verlötet zu werden. Notfalls kann das Seitenteil abgenommen werden; befolgen Sie dazu bitte diesen Schritten. Schrauben lockern (mit Arbeitsplatte) oder herausnehmen (ohne Arbeitsplatte); es handelt sich um hexagonale Schrauben M4. Anschließend verschieben Sie das Seitenteil in Pfeilrichtung.



Die elektrische Installation befindet sich in der Steuertafel; nur die obere Schraube lösen, die beiden unteren herausdrehen und nach unten verschieben.

Nachdem das Kabel der Kondensatoreinheit angeschlossen worden ist, vor dem erneuten Schließen nicht die Erdung vergessen.

Anmerkungen zu dem Anschluss von Leitungen und der elektrischen Installation (Abbildung 8)

- Die Verlötung muss hart erfolgen, also mit Silber anstelle von Zinn.
- Das Kapillar wird mit dem Möbel ausgeliefert.
- Falls die Distanz größer als 6 Meter sein sollte, werden eine größere Kondensatoreinheit und der Einsatz eines Expansionsventils empfohlen, da das Kapillar die Rückführung des Gases zum Kompressor nicht garantiert. Und den Einsatz, wenn nötig, von Siphons für die Rückführung des Öls.
- Das Kühlsystem evakuieren.
- Geeignetes Kühlgas in den gewählten Kompressor geben.
- Das Möbel gemäß dem beiliegenden Schaltplan verkabeln.

4.7 Wiederverwertung

Die Verpackung dieses Produkts besteht aus:

- Holzpalette
- Karton.
- Bänder aus Polypropylen
- Polyurethan expandiert



Alle benutzten Verpackungsmaterialien für diese Maschine sind wiederverwertbar. Eine korrekte Entsorgung dieser Produkte hilft daher bei der Erhaltung der Umwelt. Weitere Informationen zur Wiederverwertung dieser Produkte erhalten bei der zuständigen Stelle in Ihrer örtlichen Verwaltung. Entsorgen Sie diese Materialien gemäß den geltenden Vorschriften.

5. ANWEISUNGEN FÜR BETRIEB UND INSTANDHALTUNG



BEVOR SIE DAS GERÄT IN BETRIEB NEHMEN, LESEN SIE AUFMERKSAM DIE HINWEISE DIESES HANDBUCHS DURCH.



DIESES GERÄT IST AUSSCHLIESSLICH FÜR PROFESSIONELLEN GEBRAUCH VORGESEHEN UND MUSS VON QUALIFIZIERTEN PERSONAL BENUTZT WERDEN.

5.1 Betrieb

Im Anschluss werden die Schritte erläutert, die für den Betrieb des Kühltisches eingehalten werden müssen, und es werden sämtliche Funktionsmöglichkeiten gezeigt.

5.1.1 *Symbole auf dem Bedienfeld*

Das Bedienfeld besteht aus einem Einschaltknopf und einem Thermostat. In Abbildung 6 können Sie seine Einzelheiten sehen.

5.1.2 *Maschine einschalten*

- Nachdem der Innenraum des Möbels gereinigt worden ist, an das elektrische Versorgungsnetz anschließen und den Schalter auf ON oder I stellen; der Schalter muss aufleuchten.
- Die vom Thermostat angezeigte Temperatur ist die Lufttemperatur im Inneren des Tisches.
- Drei Minuten nach dem Einschalten muss das Led „Kompressor in Betrieb“ dauerleuchten. (Fig. 7.2)
- Bei der Temperatur, die anfangs in der Temperaturanzeige erscheint, handelt es sich um die Raumtemperatur. Wenn die Türen geschlossen sind, sinkt die Temperatur bei laufender Maschine bis zum eingestellten Wert.
- Negative Tische sind mit einem Abtauvorgang ausgestattet, der zwei Stunden nach Inbetriebnahme einsetzt.
- Der Kühltisch muss seine Arbeitstemperatur erreicht haben, bevor die Ware eingelegt werden kann.

5.1.3 *Funktionsweise der Maschine*

Die von Ihnen erworbene Maschine ist für die Konservierung von Getränken und Lebensmitteln vorgesehen. Wir empfehlen:

- 1) Um eine bessere Leistung zu erzielen, legen Sie keine heißen Lebensmittel in den Kühltisch ein, oder Getränke, deren Verpackung nicht geschlossen ist.
- 2) Keine heißen Lebensmittel oder Behälter und keine chemischen oder korrosiven Produkte oder Medikamente einlegen, und einen nicht sachgemäßen Gebrauch des Möbels vermeiden.
- 3) Die Lebensmittel und ihre Aromen durch ein luftdichtes oder Kunststoffsystem schützen und so einlegen, dass eine gute Luftzirkulation gewährleistet ist.
- 4) Die Lebensmittel nicht ohne Schutz einlegen, um Oxidierungen des Geräts zu vermeiden.
- 5) So weit wie möglich ein häufiges Öffnen der Türen vermeiden, und vor allem die Türen nicht offenstehen lassen.
- 6) Den Tisch nicht überlasten.



- 7) Momentane Unterbrechung der elektrischen Versorgung. Wenn die Unterbrechung nicht länger als 20 Minuten dauert, müssen keine Maßnahmen getroffen werden; nur so weit wie möglich die Türen nicht öffnen, um keine Temperatur zu verlieren. Wenn die Unterbrechung länger als die genannten 20 Minuten dauert, muss überprüft werden, ob die Lebensmittel nicht ihren kritischen Punkt überschritten haben. Darauf achten, dass sie nicht verdorben sind, und ein Öffnen der Türen vermeiden.

Die maximale Temperatur, bei denen die Lebensmittel nicht beginnen zu verderben, sind:

Möbeltyp	Maximale Temperatur Produkt
Kühlung	+ 10° C
Gefrieren	- 15°C

- 8) Das Abtauwasser wird über eine Leitung zu einem Verdunstungsbehälter hinter dem Kondensator geleitet, wo es durch die Kondensatorwärme verdunstet.

Vorsichtsmaßnahmen:

- 1) Die Stabilität der Türen ist, auch im geöffneten Zustand, garantiert; es ist allerdings streng verboten, sich auf ihnen abzustützen.
- 2) Tische mit Schubladen sollten mit höchstens 40 kg beladen werden. In jeder Schublade muss, je nach Fall, die Ladung gleichmäßig verteilt werden. Wir empfehlen, nicht mehr als eine Schublade gleichzeitig zu öffnen, um ein mögliches Umstürzen des Möbels zu vermeiden.
- 3) Es ist ebenfalls nicht gestattet, sich auf den Schubladen zu setzen oder sich darauf abzustützen
- 4) Im Falle einer Störung ist es nicht erlaubt, sich bei feuchtem Boden oder mit feuchten Händen dem Kühlisch barfuß zu nähern.

5.1.4 Ausschalten der Maschine

Den Schalter auf OFF oder 0 stellen, um den Kühlisch auszuschalten. Der Schalter leuchtet nicht mehr.

5.2 Nützliche Hinweise

Lesen Sie aufmerksam die nützlichen Hinweise im Anschluss, damit Sie den gesamten Leistungsumfang Ihres Kühlisches optimal nutzen können.

5.2.1 Instandhaltung

Führen Sie die anstehenden Reinigungsoperationen durch, damit Ihre Maschine ein dauerhaftes Nutzleben hat.

- Entfernen Sie am Ende eines jeden Arbeitstags Rückstände aus der Maschine. Bevor irgendwelche Reinigungsoperationen durchgeführt werden, müssen das Gerät vom Stromnetz abgenommen und der Hauptschalter auf OFF oder 0 gestellt werden. Die Kühlische sind mit Abflüssen ausgestattet, um das Reinigen zu erleichtern und für einen eventuellen Abgang von Flüssigkeiten, die aus den Lebensmitteln ausgetreten sind. Bei den Reinigungsoperationen muss unbedingt der Stopfen des Abflusses abgenommen und gesäubert werden, um ein Verstopfen durch die Mitnahme von Feststoffen zu vermeiden. Möglicherweise vorhandene Flüssigkeiten sollen sich nicht aufstauen.
- Für die Reinigung keine scheuernden, korrosiven, säurehaltigen Produkte, Reinigungsmittel auf Chlorbasis, Lösungsmittel oder Reinigungsmittel auf Benzinbasis benutzen.
- Maschine nicht mit Wasserdruck reinigen.
- Reinigung des Kondensators: Bei der Reinigung darauf achten, dass die Aluminiumflügel des Kondensators nicht verbogen werden. Ansonsten hätte die Luft keinen Durchgang und würde nicht kondensieren, was zu einer schweren Beschädigung des Geräts führen kann, deren Reparatur nicht von der Garantie gedeckt wird.
- Überprüfen, ob die Türen perfekt schließen.
- Die notwendigen Vorsichtsmaßnahmen treffen, bevor man im Bereich der Kondensatoreinheit eingreift, da bei einigen Elementen hohe Temperaturen herrschen, wodurch das Risiko von Verbrennungen besteht.
- Wenn Kabel ausgetauscht werden müssen, niemals ein neues Kabel mit einem geringeren Durchmesser verwenden.
- Der Innendeckel der elektrischen Installation der Steuereinheit ist sehr wichtig. Wenn er abgenommen werden muss, bei der Wiedermontage darauf achten, dass er so dicht wie zuvor ist.
- Zweimal jährlich den technischen Kundendienst für die anstehenden Revisionen bestellen:
 - Überprüfung des Zustands der Dichtungen
 - Überprüfung des Zustands der Komponenten
- Wenn das Versorgungskabel beschädigt ist, muss es aus Sicherheitsgründen vom Hersteller, von dessen Kundendienst oder von qualifiziertem Personal ausgetauscht werden.

5.2.2 Längere Zeit außer Betrieb

Falls die Maschine über einen längeren Zeitraum (Urlaub, saisonbedingtes Schließen usw.) nicht in Betrieb bleibt, berücksichtigen Sie die folgenden Richtlinien:

- Die Maschine gründlich säubern.
- Den Hauptschalter der elektrischen Versorgung ausschalten.


6. ANOMALIEN, WARNUNGEN UND STÖRUNGEN

DE|

Im Anschluss werden die Schritte gezeigt, die für den Fall einer Anomalie oder Funktionsstörung eingehalten werden müssen. In der folgenden Tabelle werden die möglichen Gründe und mögliche Lösungen angezeigt. Im Zweifelsfalle oder wenn Sie nicht in der Lage sind, den Fehler zu beseitigen, setzen Sie sich mit dem technischen Kundendienst in Verbindung.



Manipulieren Sie nicht selber die elektrischen Komponenten, da dies mit Lebensgefahr verbunden wäre, da diese Teile unter Netzspannung stehen.

ANOMALIE	MÖGLICHE URSACHE	ABHILFE
Der Kühltisch funktioniert nicht	Kein Strom vorhanden	Überprüfen Sie, ob Strom an den Kühltisch gelangt und der Hauptschalter eingeschaltet ist.
	Standort des Tisches	Stellen Sie fest, ob sich in der Nähe eine Wärmequelle befindet.
Ungenügende Temperatur	Parameter Thermostat	Überprüfen Sie, ob die eingestellte Temperatur des Thermostats bei 0°C in Kühlschränken und bei -20°C in Tiefkühlschränken liegt. Drücken Sie "Set", um es zu überprüfen. 
	Raumtemperatur	Umgebungstemperatur für Tiefkühlschränke unter +32°C liegt. Bei Kühlschränke und Aufbewahrungsschränke für Fische soll die Umgebungstemperatur bis + 38 ° C liegen. Das sind die garantierte maximale Arbeitstemperaturen für die Geräten.
	Unterbringung der Ware im Kühltisch	Stellen Sie sicher, dass die Ware perfekt eingelegt worden ist, ohne die Luftausgänge des internen Gebläses zu versperren, und dass die Zeit seit der Einlagerung für ein Einfrieren der Produkte ausreicht.
	Reinigung des Kondensators	Prüfen Sie, ob der Kondensator sauber ist: Es muss sich vergegenwärtigt werden, dass, je sauberer das Kühlgerät ist, desto mehr Energie eingespart wird, ganz besonders was die Kondensatorflügel betrifft. Die Häufigkeit hängt von den Charakteristiken des Lokals ab. Im Falle einer Verschmutzung muss der technische Kundendienst für eine Reinigung bestellt werden.
Seltsame oder laute Geräusche	Schlechte Nivellierung und Türen schlecht verschlossen	Überprüfen Sie die Nivellierung des Möbels, und ob die Türen gut verschlossen sind.
	Reibungen im beweglichen Bereich des Kühltisches	Stellen Sie sicher, dass kein Objekt an einem beweglichen Element des Kühltisches reibt.



BEMERKUNG: Bei einer Störung, die nicht in dieser Tabelle aufgeführt worden ist, kontaktieren Sie Ihren technischen Kundendienst. Der Hersteller behält sich das Recht vor, ohne Vorankündigung Charakteristiken zu ändern.

Diesem Handbuch werden die Instruktionen zum installierten Thermostat beigelegt mit weiteren Einzelheiten zu diesem.

7. WIEDERVERWERTUNG DES PRODUKTS



Die europäische Norm 2012/19/EU über die Entsorgung von elektrischen und elektronischen Geräten bestimmt, dass Haushaltsgeräte nicht in derselben Weise wie fester Stadtmüll entsorgt werden dürfen. Altgeräte müssen getrennt entsorgt werden, um den Rückgewinnungs- und Wiederverwertungsprozentsatz der Materialien, aus denen sie bestehen, zu optimieren und mögliche Gefahren für Gesundheit und Umwelt zu vermeiden. Das Symbol des durchgestrichenen Abfalleimers befindet sich auf allen Produkten, um an die Verpflichtung zu einer getrennten Entsorgung zu erinnern. Weitere Informationen über die korrekte Entsorgung von Haushaltsgeräten können deren Eigentümer bei den zuständigen öffentlichen Stellen oder bei den Wiederverwertern erhalten.

1. **INDICE**

1.	INDICE.....	48
2.	INFORMAZIONI E AVVERTENZE GENERALI.....	49
3.	DATI DEL PRODOTTO	50
3.1	Caratteristiche generali.....	50
4.	ISTRUZIONI DI INSTALLAZIONE.....	51
4.1	Disimballaggio	51
4.2	Posizionamento e livellamento	51
4.3	Pulizia	51
4.4	Connessione elettrica	51
4.5	Connessione dello scarico.....	52
4.6	Unità remote	52
4.7	Riciclaggio.....	53
5.	ISTRUZIONI D'USO E MANUTENZIONE.....	54
5.1	Funzionamento	54
5.1.1	Simbologia del pannello di controllo	54
5.1.2	Accensione della macchina	54
5.1.3	Funzionamento della macchina	54
5.1.4	Spegnimento della macchina.....	55
5.2	Consigli utili.....	55
5.2.1	Manutenzione	55
5.2.2	Utilizzo non prolungato	55
6.	ANOMALIE, ALLARMI E AVERIE	56
7.	RICICLAGGIO DEL PRODOTTO.....	56

2. INFORMAZIONI E AVVERTENZE GENERALI

Questo manuale è stato creato per facilitare la completa comprensione del funzionamento, dell'installazione e della manutenzione della macchina. Dispone delle informazioni e delle avvertenze necessarie per una corretta installazione e utilizzo del dispositivo, così come informazioni sulle caratteristiche e possibilità che offre, con lo scopo di usufruire di tutto il potenziale a sua disposizione.



PRIMA DI PROCEDERE ALLA MESSA IN SERVIZIO DEL DISPOSITIVO, LEGGERE ATTENTAMENTE LE ISTRUZIONI DI QUESTO MANUALE.

Conservare questo manuale in un luogo sicuro per consultazioni future.

In caso di vendita o cessione del macchinario, fornire questo manuale al nuovo utente.



QUESTO DISPOSITIVO È PER USO ESCLUSIVAMENTE PROFESSIONALE E DEVE ESSERE UTILIZZATO DA PERSONALE QUALIFICATO.

- La collocazione, l'installazione, le riparazioni o le modifiche, devono essere realizzate sempre da un **TECNICO AUTORIZZATO**, rispettando la legislazione in vigore in ogni paese. Il fabbricante non è responsabile dell'installazione inadeguata dell'apparecchiatura.
- L'installazione, la riparazione, il servizio o la manutenzione inappropriati dell'apparecchiatura, così come la manipolazione della stessa possono provocare danni materiali e lesioni.
 - Se la sua macchina ha subito qualche danno, chiami il **Servizio di Assistenza Tecnica**.
 - **NON** cerchi di ripararlo da solo e non si affidi a personale non qualificato o non autorizzato.
 - Utilizzare ricambi originali, altrimenti la garanzia può decadere.
- Per realizzare operazioni di manutenzione è necessario scollegare il tavolo refrigerato dalla corrente elettrica attraverso il dispositivo di disattivazione/interruttore generale.
- **NON** utilizzare per la pulizia prodotto abrasivi, corrosivi, acidi, dissolventi e detergenti a base di cloro perché danneggerebbero l'apparecchiatura.



IL MANCATO RISPETTO DI QUESTE NORME O L'USO INAPPROPRIATO DELL'APPARECCHIATURA ESIME IL FABBRICANTE DA QUALSIASI GARANZIA O POSSIBILE RECLAMO.

3. DATI DEL PRODOTTO

Tutte le apparecchiature dispongono di una targhetta identificativa che indica le loro caratteristiche, ubicata in uno dei lati della macchina. Non rimuovere la targhetta dall'apparecchiatura.

Spiegazione dell'etichetta apposta sul mobile. Nei tavoli remoti non sono riempiti i campi sui refrigeranti, la carica o l'intensità in quanto non si dispone dell'informazione necessaria sull'installazione.

CE ¹²		19038252	
PL1132470571 ¹		Made in EU	
MOD	GCP-701 L ²	SN	8101136688 ³ 2018/06
230V ⁴ 50Hz ⁵		1N 0,9 A ⁶ IPX5	
Pot. Frigorifica Refrig. Capacity	7 309 W ⁷	Lámpara Lamp	0 Descarche Defrost
Calefactor Heater	0	Clase Climat. Climate Class	4 ⁸ Temp. -2 +8 °C ⁹
Peso Neto Net Weight	144 KG	Agente Expandente Blowing Agent	CO2 Condensación Condensation Vent.
PCA GWP	3	Refrigerant	R-600a ¹⁰ Carga Refrig. Refrig. Weight 98 g ¹¹

NUMERO	DESCRIZIONE
1	FABBRICANTE
2	MODELLO
3	N.º SERIE
4	TENSIONE DI LAVORO
5	FREQUENZA
6	INTENSITÀ DELLA CORRENTE
7	POTENZA FRIGORIFERA (W)
8	CLASSE CLIMATICA (N=4)
9	TEMPERATURA DI LAVORO
10	TIPO DI GAS REFRIGERANTE
11	GRAMMI DI GAS REFRIGERANTE
12	NORMATIVA

Nota: Questa targhetta è un esempio.

Menzionare le caratteristiche indicate quando si contatta il servizio tecnico.

3.1 Caratteristiche generali

Il tavolo da voi acquistato è stato concepito per la conservazione delle bibite e dei generi alimentari. Vi consigliamo di non inserire generi alimentari, recipienti caldi, prodotti chimici, corrosivi o medicinali, e si prega di evitare l'uso inappropriato del mobile.

A seconda del tavolo comprato, possiamo stabilire diverse classificazioni, in funzione della temperatura da ottenere:

TP (TP, TPB) /TS	R-600a (HC)	REFRIGERAZIONE (+ 8 a -2° C.)	Sono adatti per la conservazione di prodotti freschi o alimenti precucinati durante brevi periodi di tempo, e per la refrigerazione di bevande.
TN	R-290 (HC)	CONSERVAZIONE DI PRODOTTI CONGELATI (-18 a -22° C.)	Conservano prodotti precedentemente ultra congelati durante lunghi periodi di tempo (sei mesi).

I limiti di funzionamento stabiliti per il tavolo, di classe climatica 4 sono:

Ambiente	Limiti
Temperatura ambiente (°C)	+38°C
Temperatura di condensazione (°C)	+54°C
Umidità relativa (%)	60%

Per conoscere le dimensioni dell'apparecchiatura acquisita, consultare le Figure 1-5 e la tabella 1 per conoscere le caratteristiche generali della macchina.

4. ISTRUZIONI DI INSTALLAZIONE



La collocazione, l'installazione, le riparazioni o le modifiche, devono essere realizzate sempre da un **TECNICO AUTORIZZATO**, rispettando la legislazione in vigore in ogni paese.

L'installazione, la riparazione, il servizio o la manutenzione inappropriati dell'apparecchiatura, così come la manipolazione della stessa possono provocare danni materiali e lesioni.

4.1 Disimballaggio

Disimballare il macchinario e comprovare che non abbia subito danni durante il trasporto, altrimenti comunicarlo immediatamente al fornitore e allo spedizioniere. In caso di dubbi, non utilizzare il macchinario fino ad aver verificato la portata dei danni.



Gli elementi dell'imballaggio (parti in plastica, poliuretano espanso, punti metallici, ecc...) non devono essere lasciati alla portata dei bambini perché posseggono un potenziale pericolo.

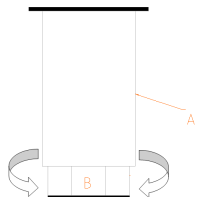
Lo spostamento del macchinario deve realizzarsi con un carrello elevatore (muletto), per non danneggiare la struttura del macchinario. Trasportare il macchinario fino al luogo di installazione e disimballarlo.

Gli elementi utilizzati per l'imballaggio sono completamente riciclabili e vanno gettati negli appositi contenitori.

4.2 Posizionamento e livellamento

La zona in cui si posiziona il tavolo deve essere pulita e libera. Evitare che il ventilatore dell'impianto frigorifero assorba materiali che si depositerebbero nell'alettatura del condensatore, riducendo l'efficienza del sistema.

Ritirare il pallet, facendo attenzione a non danneggiare il mobile. Ora si può livellare il tavolo, avvitando o svitando le gambe. Dopo averlo livellato, ritirare la pellicola protettiva dall'acciaio inossidabile usando oggetti non taglienti, non usare taglierini che potrebbero graffiare l'acciaio.



A: CORPO DELLA GAMBA

B: FILETTATURA:

Girare a destra per abbassare il mobile

Girare a sinistra per elevare il mobile

La tabella, nella sua posizione finale, deve essere separato dalla parete 50 mm nella sua posizione posteriore, 30 sul lato e soffitto 500

Se il macchinario dispone di ruote assicurarsi di collocare l'apparecchiatura in una superficie piana.

Prima dell'avvio assicurarsi di non avere nessuna fonte di calore in prossimità.

Per il perfetto funzionamento degli elementi che compongono il sistema di refrigerazione, è necessario che le prese d'aria, sia il ventilatore posizionato all'interno del tavolo che l'accesso dell'aria al condensatore, non siano coperte. Non installare il tavolo all'aperto.

Non introdurre nessun elemento nelle reti di protezione dei ventilatori o zona dell'impianto frigorifero.

4.3 Pulizia

La prima pulizia deve essere realizzata con dell'acqua ed un detergente neutro. Una volta pulito ed asciugato, inserire gli accessori nei luoghi corrispondenti, secondo le vostre preferenze.

Si raccomanda di pulire la parte esterna del mobile tutti i giorni, con un panno umido e secondo il senso della smerigliatura dell'acciaio inossidabile. Non devono mai essere utilizzate delle sostanze abrasive o che contengono del cloro.

Risciacquare con dell'acqua pulita, evitando i getti d'acqua diretti.

4.4 Connessione elettrica

La connessione elettrica dell'apparecchiatura deve essere realizzata da un TECNICO AUTORIZZATO.

Si dovranno considerare le legislazioni vigenti in ogni paese in materia di collegamenti alla rete elettrica.



- Verificare che la tensione e la frequenza della rete corrisponde a quella indicata nella targhetta identificativa.
- È imprescindibile che l'installazione elettrica presente nel luogo in cui si collegherà il tavolo sia provvista di MESSA A TERRA, della dovuta protezione magnetotermico e del differenziale (vi consigliamo di 30mA.)
- Verificare che la presa di alimentazione sia adeguata al consumo da sopportare.
- La presa di alimentazione deve essere del tipo Schuko dato che il tubo che incorpora l'armadio è di questo tipo (chiamata anche tipo F o CEE 7/4"), con morsetti di 4,8 mm e presa a terra. È proibito allungare tale tubo di ingresso della corrente per la sua sicurezza. Inoltre, gli armadi, su ordinazione, si consegnano con tubi di ingresso della corrente di tipo H (Inghilterra) e di tipo B (America)
- Se durante l'installazione del macchinario rileva qualche difetto, contatti immediatamente il suo fornitore.



Non rispettare le indicazioni del fabbricante o un'inadeguata installazione, esime lo stesso da qualsiasi responsabilità. Il fabbricante non è responsabile dei danni personali o materiali che possa subire la macchina.

Consultare la targhetta identificativa per conoscere le caratteristiche specifiche della sua apparecchiatura. Sezione 3.

Esistono versioni a 220 V 60 Hz e 115 V 60 Hz. Controllare le intensità sulla targa.

4.5 Connessione dello scarico

Si raccomanda di tenere la rete di scarico generale vicino allo scarico del tavolo. Consultare le Figure da 1 a 3 per conoscere la posizione dello scarico della macchina.

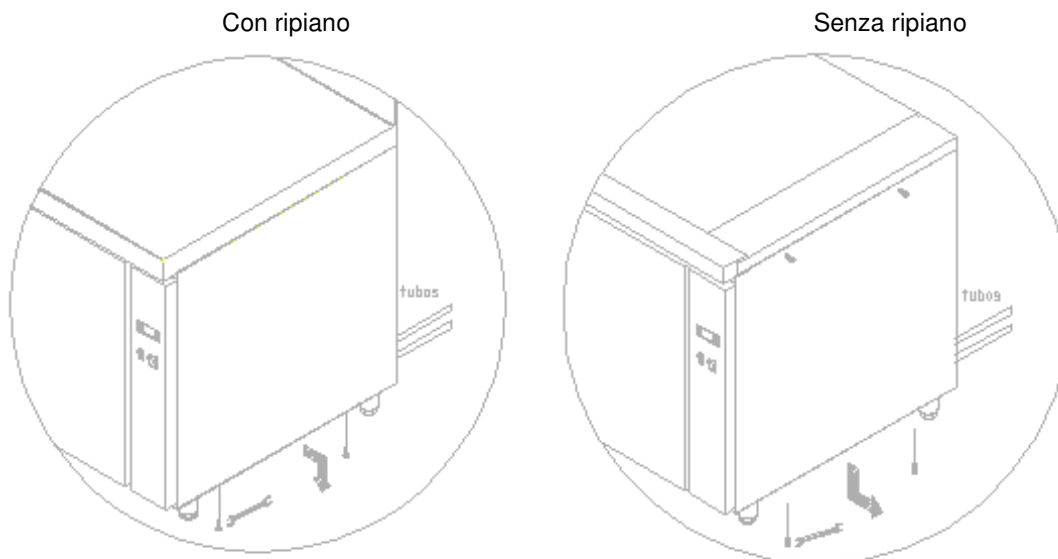
4.6 Unità remote

L'installazione deve essere realizzata esclusivamente da personale tecnico qualificato. Oltre a rispettare i requisiti della sezione precedente, in questa sezione vogliamo offrire un ulteriore aiuto all'installatore.

All'impianto frigorifero del tavolo è stato praticato il test di fuga, è stato svuotato e ha il termostato già programmato.

TABELLA DI POTENZA FRIGORIFERA DA INSTALLARE A SECONDA DELLE MISURE DEL TAVOLO (distanza massima di 6m)		
DIMENSIONI TAVOLO	NEGATIVI (Dati CECOMAF -23.3°C)	POSITIVI (Dati CECOMAF -10°C)
TAVOLO 102/ 107	522 W/h	250 W/h
TAVOLO 147/ 169	639 W/h	300 W/h
TAVOLO 192/ 222	753 W/h	460 W/h

I tubi in rame che fuoriescono dal mobile hanno una lunghezza sufficiente per saldare. Se necessario, si può togliere la parte laterale. Si prega di seguire le istruzioni. Allentare le viti (con ripiano) o tirarle fuori (senza ripiano). Le viti sono esagonali M4. Dopo averlo fatto, muovere la parte laterale come indica la freccia.



L'installazione elettrica si trova nella tabella di marcia. Allentare la vite superiore e togliere le due viti inferiori e muovere verso il basso.

Dopo aver installato il tubo dell'unità condensatrice non dimenticare di collegare il cavo a terra prima di chiudere di nuovo.

Note sul collegamento di tubi e installazione elettrica (figura 8)

- La saldatura deve essere resistente, con iniezioni di argento e non di stagno.
- Il capillare è fornito con il mobile.
- Nel caso di una distanza superiore a 6 metri si consiglia un'unità condensatrice maggiore e l'uso di una valvola di espansione dato che il capillare non garantisce il ritorno di fiamma al compressore. Si consiglia inoltre l'uso di sifoni se necessario, per il ritorno dell'olio.
- Svuotare il sistema frigorifero
- Introdurre gas refrigerante adatto al compressore scelto.
- Cablare il mobile secondo lo schema che lo accompagna.

4.7 Riciclaggio

L'imballaggio di questo prodotto è formato da:

- Pallet di legno.
- Cartone.
- Nastri di polipropilene.
- Polietilene espanso.



Tutti gli imballaggi utilizzati nel confezionamento di questa macchina sono riciclabili. Il corretto smaltimento di questi prodotti contribuirà alla conservazione dell'ambiente. Per maggiori informazioni sul riciclaggio di questi prodotti, rivolgersi all'autorità competente delle amministrazioni locali. Gettare questi materiali rispettando le normative in vigore.

5. ISTRUZIONI D'USO E MANUTENZIONE



PRIMA DI PROCEDERE ALLA MESSA IN SERVIZIO DEL DISPOSITIVO, LEGGERE ATTENTAMENTE LE ISTRUZIONI DI QUESTO MANUALE.



QUESTO DISPOSITIVO È PER USO ESCLUSIVAMENTE PROFESSIONALE E DEVE ESSERE UTILIZZATO DA PERSONALE QUALIFICATO.

5.1 Funzionamento

Di seguito verranno mostrati i passi da seguire per lavorare con il tavolo refrigerato, e tutte le possibilità di funzionamento disponibili.

5.1.1 Simbologia del pannello di controllo

Il pannello di controllo è costituito da un interruttore di accensione e da un termostato. Nella figura 6 si potranno osservare i dettagli del pannello.

5.1.2 Accensione della macchina

- Dopo aver pulito l'interno del mobile, collegarlo alla rete elettrica e posizionare l'interruttore su ON o sulla I. L'interruttore deve essere illuminato.
- La temperatura del termostato indica la temperatura dell'aria dell'interno del tavolo.
- Dopo tre minuti dall'accensione della macchina, il led del compressore dovrà illuminarsi completamente, Fino al raggiungimento della temperatura di lavoro. (Fig. 7.2)
- La temperatura che appare inizialmente nel visualizzatore della temperatura sarà la temperatura dell'ambiente. Man mano che la macchina funziona, se le porte sono chiuse, la temperatura si abbasserà fino al valore di regime.
- In tavoli negativi è previsto uno sbrinamento dopo due ore dall'avvio.
- È necessario che il frigorifero funzioni fino a raggiungere la temperatura di lavoro, prima di riempirlo.

5.1.3 Funzionamento della macchina

L'apparecchio da lei acquistato è concepito per la conservazione di bevande e alimenti. Le consigliamo:

- 1) Per ottenere migliori prestazioni, evitare di collocare alimenti caldi all'interno del frigorifero, così come bevande non chiuse bene.
- 2) Non introdurre alimenti o recipienti caldi, così come prodotti chimici, corrosivi o farmaci ed evitare l'uso inadeguato del mobile.
- 3) Proteggere gli alimenti e i loro aromi mediante sistemi di chiusura ermetica o plastica alimentare, collocarli in modo da permettere una buona circolazione dell'aria.
- 4) Non introdurre alimenti senza protezione per evitare possibili ossidazioni del macchinario.
- 5) Evitare l'apertura frequente delle porte e, soprattutto, non lasciarle aperte.
- 6) Non superare il livello di carico permesso.



- 7) Interruzione momentanea dell'alimentazione elettrica. Se l'interruzione non supera i 20 minuti, non è necessaria alcuna precauzione. Evitare di aprire le porte con l'obiettivo di evitare la perdita di temperatura. Se l'interruzione si prolunga oltre i 20 minuti, verificare che gli alimenti non superino il punto critico, controllare che non siano alterati ed evitare l'apertura delle porte.

Le temperature massima per il deterioramento degli alimenti sono:

Tipo di mobile	Temperatura massima nel prodotto
Refrigerazione	+ 10° C
Congelamento	- 15° C

- 8) L'acqua in eccesso è diretta mediante un tubo a una vaschetta di evaporazione che si trova dietro il condensatore. L'acqua evapora con il calore del condensatore.

Precauzioni :

- 1) Si garantisce la stabilità, anche con le porte aperte, ma è proibito appoggiarsi.
- 2) Nei tavoli che dispongono di cassetti non si consiglia di riempirli oltre i 40 kg. Nel cassetto il carico deve essere uniformemente ripartito. Si consiglia di non aprire più di un cassetto alla volta per evitare un possibile ribaltamento del mobile.
- 3) Non è permesso sedersi o appoggiarsi ai cassetti.
- 4) In caso di guasto, non è permesso avvicinarsi al frigorifero scalzi, con il suolo bagnato o con le mani umide.

5.1.4 Spegnimento della macchina

Spingere l'interruttore su OFF o 0 per spegnere il tavolo refrigerato. L'interruttore smetterà di essere illuminato.

5.2 Consigli utili

Leggere attentamente i consigli utili che presentiamo di seguito per poter usufruire di tutto il potenziale che l'offre il suo tavolo refrigerato.

5.2.1 Manutenzione

Realizzare le operazioni di pulizia idonee affinché la sua macchina abbia una vita utile duratura.

- Pulire la macchina dai residui finali di ogni giornata lavorativa. Prima di realizzare qualsiasi operazione di pulizia, scollegare l'apparecchiatura dalla presa di corrente e posizionare l'interruttore generale sulla posizione OFF o 0. I tavoli dispongono di scarico per facilitare la pulizia, così come l'eventuale fuoriuscita di liquidi provenienti dagli alimenti. Durante l'operazione di pulizia è indispensabile togliere il tappo dello scarico e pulirlo, per evitare l'ostruzione per il trascinarsi di elementi solidi. L'intenzione è che i liquidi che possano esserci non ristagnino.
- Non utilizzare prodotti abrasivi, corrosivi, acidi, detergenti a base di cloro, dissolventi o derivati della benzina per la pulizia.
- Non pulire la macchina con getti di acqua a pressione.
- Pulizia del condensatore: Durante la pulizia bisogna fare attenzione a non piegare le alette in alluminio del condensatore, altrimenti non passerebbe l'aria e non condenserebbe, provocando seri danni al dispositivo e annullando la garanzia.
- Verificare che le porte chiudano perfettamente.
- Prendere le precauzioni necessarie prima di accedere alla zona dell'unità condensatrice, a causa delle temperature elevate di alcuni elementi e il conseguente rischio di bruciature.
- Se ha bisogno di cambiare qualche cavo non deve diminuire la sezione del cavo cambiato.
- Il coperchio interno all'installazione elettrica della tabella di marcia è importantissimo. Se ha bisogno di smontarlo, nel momento di rimontarlo posizionarlo come in precedenza.
- Due volte all'anno, chiamare il servizio tecnico per realizzare le revisioni pertinenti:
 - Revisione dello stato delle giunture.
 - Revisione dello stato dei componenti.
- Se il cavo dell'alimentazione è danneggiato, deve essere sostituito dal fabbricante, dal suo servizio post-vendita o da personale qualificato con il fine di evitare pericoli.

5.2.2 Utilizzo non prolungato

Nel caso di non utilizzare la macchina per un periodo prolungato (vacanze, chiusura provvisoria...) considerare questi consigli:

- Pulire la macchina in profondità.
- Scollegare l'interruttore generale della corrente elettrica.

6. ANOMALIE, ALLARMI E AVERIE

Di seguito verranno indicati i passi da seguire nel caso in cui si verificasse un'anomalia o un errore di funzionamento. Nella seguente tabella sono enumerate le possibili cause e le possibili soluzioni. In caso di dubbi, o se non è capace di risolvere l'errore, rivolgersi al servizio tecnico.



Non manipolare i componenti elettrici. La loro manipolazione può provocare pericolo di morte dato che i componenti hanno una bassa tensione di rete.

ANOMALIA	POSSIBILE CAUSA	SOLUZIONE
Il frigorifero non funziona	Non c'è corrente	Comprovare che la corrente arrivi al frigorifero verificando che l'interruttore generale sia acceso.
Temperatura insufficiente	Posizione del tavolo	Verificare che non ci siano fonti di calore in prossimità
	Parametri termostato	Verificare che il valore del termostato si trovi in un valore vicino allo 0°C in tavoli refrigerati e -20 °C in congelatori. Per provarlo premere una volta il pulsante "set" del termostato e lasciarlo. 
	Temperatura ambiente	Verificare che la temperatura ambiente non sia superiore ai +32°C in tavoli congelatori e -38°C in refrigerati, che è la temperatura massima di funzionamento del macchinario, eccetto per i modelli "tropicalizzati".
	Ubicazione degli alimenti nel tavolo refrigerato	Comprovare che il carico di alimenti sia perfettamente collocato, senza impedire l'uscita dell'aria del ventilatore interno, e che il tempo trascorso da quando sono stati collocati sia il sufficiente per far raffreddare i prodotti.
	Pulizia del condensatore	Verificare che il condensatore sia pulito: Considerare che ad un impianto frigorifero pulito corrisponde un maggiore risparmio energetico, soprattutto se l'alettatura del condensatore è pulita. La frequenza sarà determinata in funzione delle caratteristiche del locale. Nel caso in cui sia sporco bisogna contattare il servizio tecnico per la pulizia.
Rumori strani o eccessivi	Cattivo livellamento e cattiva chiusura delle porte.	Verificare il livellamento del mobile e che le porte chiudano bene.
	Sfregamenti con la zona mobile del frigorifero	Verificare che non ci sia nessun oggetto che sfregi con qualsiasi elemento mobile del frigorifero.



NOTA: se si produce un guasto non presente nella tabella, contattare il servizio di assistenza tecnica. Il fabbricante si riserva il diritto di modificare le caratteristiche senza preavviso.

Insieme al manuale si allegano le istruzioni del termostato installato per una consultazione più dettagliata.

7. RICICLAGGIO DEL PRODOTTO



La normativa europea 2012/19/EU sull'eliminazione delle apparecchiature elettriche ed elettroniche indica che gli elettrodomestici non devono essere smaltiti nello stesso modo dei rifiuti solidi urbani. Le apparecchiature inutilizzate dovranno essere raccolte separatamente per ottimizzare la percentuale di recupero e riciclaggio dei materiali che li compongono e impedire potenziali danni alla salute e all'ambiente. Il simbolo del cestino dei rifiuti con X si trova in tutti i prodotti per ricordare l'obbligo di gettarli separatamente. Per maggiori informazioni sul corretto smaltimento dei rifiuti elettrici, rivolgersi al servizio pubblico responsabile o ai rivenditori.

1. SPIS TREŚCI

1.	SPIS TREŚCI	57
2.	OGÓLNE INFORMACJE I OSTRZEŻENIA.....	58
3.	DANE PRODUKTU.....	59
3.1	Charakterystyka ogólna	59
4.	INSTRUKCJE MONTAŻU	60
4.1	Rozpakowanie	60
4.2	Umieszczanie i poziomowanie.....	60
4.3	Czyszczenie.....	60
4.4	Połączenie elektryczne	61
4.5	Podłączenie do odprowadzania wody	61
4.6	Urządzenia zewnętrzne	61
4.7	Recykling	62
5.	INSTRUKCJE UŻYTKOWANIA I KONSERWACJI	63
5.1	Obsługa.....	63
5.1.1	Symbole na panelu sterowania.....	63
5.1.2	Uruchomienie maszyny	63
5.1.3	Zasady działania urządzenia	63
5.1.4	Wyłączenie maszyny	64
5.2	Użyteczne porady	64
5.2.1	Konserwacja	64
5.2.2	Dłuższe wyłączenie z użytku	64
6.	ANOMALIE, ALARMY I AWARIE	64
7.	RECYKLING PRODUKTU.....	65

2. OGÓLNE INFORMACJE I OSTRZEŻENIA

Podręcznik ten został przygotowany, aby ułatwić pełne zrozumienie działania, instalacji i konserwacji urządzenia. Znajdują się w nim informacje i ostrzeżenia niezbędne dla prawidłowej instalacji i użytkowania urządzenia, jak również informacja dotycząca jego charakterystyki i oferowanych możliwości, abyś mógł wykorzystać w pełni jego potencjał.



PRZED WPROWADZENIEM URZĄDZENIA DO UŻYTKU PRZECZYTAJ DOKŁADNIE INSTRUKCJE ZAWARTE W TYM PODRĘCZNIKU.

Przechowuj ten podręcznik w bezpiecznym miejscu, aby móc skorzystać z niego w przyszłości.

W przypadku sprzedaży lub przekazania urządzenia, przekaż z nim również niniejszy podręcznik nowemu użytkownikowi.



URZĄDZENIE JEST PRZEZNACZONE WYŁĄCZNIE DO UŻYTKU PROFESJONALNEGO I POWINNO BYĆ OBSŁUGIWANE PRZEZ WYKWALIFIKOWANY PERSONEL.

- Umieszczenie i montaż, jak również naprawy i modyfikacje powinny być wykonywane zawsze przez AUTORYZOWANEGO TECHNIKA, z uwzględnieniem lokalnych przepisów w każdym kraju. Producent nie bierze odpowiedzialności za nieprawidłową instalację urządzenia.
- Montaż, nieodpowiednie dopasowanie, nieprawidłowe serwis oraz konserwacja urządzenia, jak również jego modyfikacje mogą spowodować szkody materialne i urazy.



- W przypadku jakiegokolwiek awarii skontaktuj się z **Serwisem Technicznym**.
- **NIE** próbuj naprawiać urządzenia samodzielnie lub przy pomocy niewykwalifikowanego lub nieautoryzowanego personelu.
- Używaj oryginalnych części zamiennych, w przeciwnym wypadku gwarancja nie będzie obowiązywać.
- Aby przeprowadzić czynności konserwacyjne należy odłączyć stół chłodniczy od zasilania przy pomocy urządzenia odłączającego/ogólnego przełącznika.
- Do czyszczenia **NIE** używać produktów ściernych, żrących, kwasów, rozpuszczalników i detergentów na bazie chloru, gdyż mogą uszkodzić urządzenie.






NIEPRZESTRZEGANIE NINIEJSZYCH ZASAD LUB NIEPRAWIDŁOWE UŻYTKOWANIE URZĄDZENIA ZWALNIA PRODUCENTA Z WSZELKIEJ GWARANCJI LUB MOŻLIWEJ REKLAMACJI.

3. DANE PRODUKTU

Wszystkie urządzenia wyposażone są w tabliczkę znamionową identyfikującą urządzenie, na której wskazana jest jego charakterystyka techniczna. Znajduje się ona na jednym z boków maszyny. Nie usuwać tabliczki znamionowej z urządzenia.

Wyjaśnienie elementów tabliczki znamionowej znajdującej się na urządzeniu. W stołach bez agregatu informacje dotyczące rodzaju i ilości czynnika oraz zasilania elektrycznego nie są wypełnione, z uwagi na brak danych o instalacji.

 19038252		
  PL1132470571 1 Made in EU		
MOD	GCP-701 L 2	SN 8101136688 3 2018/06
230V 4 50Hz 5 1N 0,9 A 6 IPX5		
Pot. Frigorifica Refrig. Capacity 7	309 W	Lámpara Lamp 0 Descarche Defrost
Calefactor Heater 0	Clase Climat. Climate Class 4	Temp. 8 -2 +8 °C 9
Peso Neto Net Weight 144 KG	Agente Expandente Blowing Agent CO2	Condensación Condensation Vent.
PCA GWP 3	Refrigerant R-600a 10	Carga Refrig. Refrig. Weight 98 g 11

NUMER	OPIS
1	PRODUCENT
2	MODEL
3	NUMER SERYJNY
4	NAPIĘCIE PRACY
5	CZĘSTOTLIWOŚĆ
6	NATĘŻENIE PRĄDU
7	MOC CHŁODZENIA (W WATACH)
8	KLASA KLIMATYCZNA (N=4)
9	TEMPERATURA PRACY
10	TYP GAZU CHŁODZĄCEGO
11	GRAMATURA GAZU CHŁODZĄCEGO
12	STANDARD

Uwaga: To przykładowa tabliczka.

W przypadku kontaktu z serwisem technicznym należy podać wskazane dane.

3.1 Charakterystyka ogólna

Nabyte urządzenie zostało zaprojektowane do przechowywania napojów i pożywienia. Zalecamy unikać wkładania do urządzenia gorącego jedzenia lub pojemników, chemii, produktów żrących lub leków i unikanie jego niewłaściwego użytkowania.

W zależności od nabytego stołu można ustalić różne klasyfikacje ze względu na osiąganą temperaturę.

TP (TP, TPB) /TS	R-600a (HC)	CYKL CHŁODZENIA: (od +8 do -2°C)	Urządzenia przeznaczone do przechowywania produktów świeżych lub wstępnie przygotowanych potraw przez krótki okres, jak również do chłodzenia napojów.
TN	R-290 (HC)	PODTRZYMANIE ZAMROŻENIA (od -18 do -22°C)	Przechowywanie produktów wcześniej głęboko zamrożonych przez dłuższe okresy (sześć miesięcy).

Ograniczenia działania ustalone dla stołu o klasie klimatycznej 4:

Otoczenie	Ograniczenia
Temperatura otoczenia (°C)	+38°C
Temperatura kondensacji	+54°C
Wilgotność względna (%)	60%

Aby sprawdzić wymiary nabytego sprzętu, patrz Rys. 1–5, natomiast aby poznać charakterystykę ogólną urządzenia sprawdź Tabelę 1.

4. INSTRUKCJE MONTAŻU



Umieszczenie i montaż, jak również naprawy i modyfikacje powinny być wykonywane zawsze przez **AUTORYZOWANEGO TECHNIKA**, z uwzględnieniem lokalnych przepisów w każdym kraju.

Montaż, nieodpowiednie dopasowanie, nieprawidłowe serwis oraz konserwacja urządzenia, jak również jego modyfikacje mogą spowodować szkody materialne i urazy.

4.1 Rozpakowanie

Maszynę należy rozpakować i sprawdzić po kątem uszkodzeń w trakcie transportu. W takim wypadku należy natychmiast poinformować dostawcę i przewoźnika. W przypadku wątpliwości nie używać maszyny aż do momentu oceny szkód.



Elementy opakowania (plastik, pianka poliuretanowa, zszywki itp.) nie powinny pozostawać w zasięgu dzieci, gdyż mogą stanowić potencjalne zagrożenie.

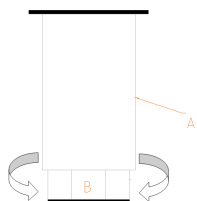
Maszyna powinna być przenoszona wózkami podnośnikowymi lub podobnym urządzeniem, aby nie zniszczyć jej konstrukcji. Przenieść maszynę do miejsca instalacji i następnie ją rozpakować.

Elementy wykorzystane do zapakowania są całkowicie odzyskiwalne, w związku z czym należy je wyrzucić do odpowiedniego pojemnika.

4.2 Umieszczanie i poziomowanie

Miejsce umieszczenia urządzenia powinno być przestronne i czyste, aby wentylator chłodziarki nie zasysał materiałów, które mogą zablokować skraplacz, obniżając w ten sposób wydajność układu.

Usunąć paletę, uważając aby nie uderzyć w urządzenie. Teraz można wypoziomować stół, odkręcając i dokręcając nóżki. Po zakończeniu poziomowania można usunąć folię ochronną ze stali nierdzewnej tym samym narzędziem, aby nie zarysować powierzchni.



A: KORPUS NÓŻKI

B: GWINT

Dokręcać w prawo, aby obniżyć mebel

Dokręcać w lewo, aby ponieść mebel

W docelowym położeniu stół powinien być odsunięty od ściany z tyłu o 50 mm, z boku o 30 mm a od sufitu 500 mm, zgodnie z rys. 10

Jeśli urządzenie wyposażone jest w kółka, należy upewnić się, że umieszczone zostało na równej powierzchni.

Przy uruchomieniu należy upewnić się, że w pobliżu nie znajduje się żadne źródło ciepła.

Aby elementy układu chłodzącego działały idealnie jest bardzo ważne by wloty powietrza, zarówno wentylatora znajdującego się w dolnej części stołu, jak i skraplacza, nie były zatkane. Nie ustawiać urządzenia na wolnym powietrzu.

Nie wkładać żadnych przedmiotów do kratki wentylacyjnej lub do strefy układu chłodzenia.

4.3 Czyszczenie

Pierwsze czyszczenie należy wykonać przy użyciu neutralnego detergentu. Po oczyszczeniu i wysuszeniu, należy włożyć akcesoria w odpowiednie miejsca, zgodnie z własnymi preferencjami.

Zalecamy codzienne czyszczenie urządzenia wilgotną ściereczką z zewnątrz, przecierając je zgodnie z kierunkiem szlifowania stali nierdzewnej. Nie wolno używać substancji ściernych lub zawierających chlor.

Splukiwać czystą wodą, unikając bezpośredniego strumienia wody.

4.4 Połączenie elektryczne

Połączenie elektryczne urządzenia powinno zawsze zostać wykonane przez AUTORYZOWANEGO TECHNIKA.

Należy mieć na uwadze obowiązujące przepisy w danym kraju dotyczące podłączenia do sieci elektrycznej.



- Sprawdzić czy napięcie i częstotliwość sieciowa odpowiadają danym wskazanym na tabliczce znamionowej.
- Istotne jest, aby instalacja elektryczna, do której ma być podłączone urządzenie była wyposażona w PRZYŁĄCZE UZIEMIENIA, oprócz odpowiedniego wyłącznika magnetotermicznego i zabezpieczenia różnicowoprądowego (zalecane jest 30 mA).
- Przekrój kabla zasilającego musi być odpowiedni dla prądu znamionowego urządzenia.
- Gniazdko powinna być typu Schuko, ponieważ przewód, w który wyposażone jest urządzenie, ma tego typu wtyczkę (tzw. typ F lub CEE 7/4") z uziemieniem i bolcami o średnicy 4,8 mm. Ze względów bezpieczeństwa zabrania się wydłużania przewodu zasilającego. Ponadto urządzenie może być na zamówienie wyposażone w przewody zasilające z wtyczką typu H (Anglia) i typu B (Ameryka).
- Jeśli w trakcie montażu zauważysz jakąkolwiek wadę, natychmiast zawiadom dostawcę.



Niedopełnienie wymagań producenta lub nieprawidłowy montaż zwalnia producenta z wszelkiej odpowiedzialności, w tym za szkody wyrządzone osobom lub szkody materialne w samym urządzeniu.

W celu poznania charakterystyki elektrycznej urządzenia sprawdź tabliczkę znamionową identyfikującą. Sekcja 3.

Wyróżnia się wersje 220V 60Hz i 115V 60Hz, napięcia podano na tabliczce znamionowej.

4.5 Podłączenie do odprowadzania wody

Zaleca się, aby system odprowadzania wody znajdował się w pobliżu urządzenia. Zapoznaj się z rys. 1–5 przedstawiającymi umieszczenie odprowadzania wody.

4.6 Urządzenia zewnętrzne

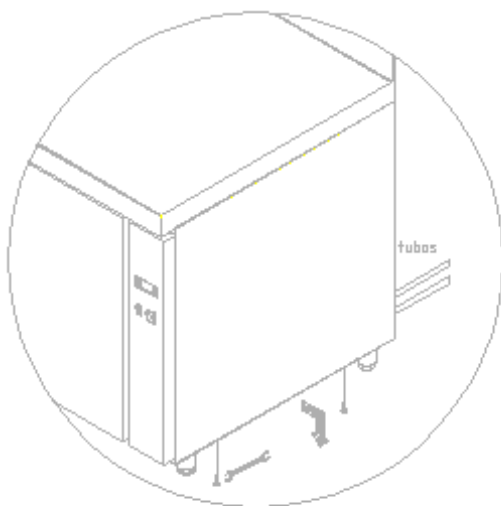
Montaż powinien być przeprowadzony przez wykwalifikowany personel techniczny. Poniżej prezentujemy wskazówki ułatwiające montaż po spełnieniu wymagań zawartych w poprzednim paragrafie.

Układ chłodzący stołu został sprawdzony pod kątem przecieków, został fabrycznie opróżniony, a termostat — zaprogramowany.

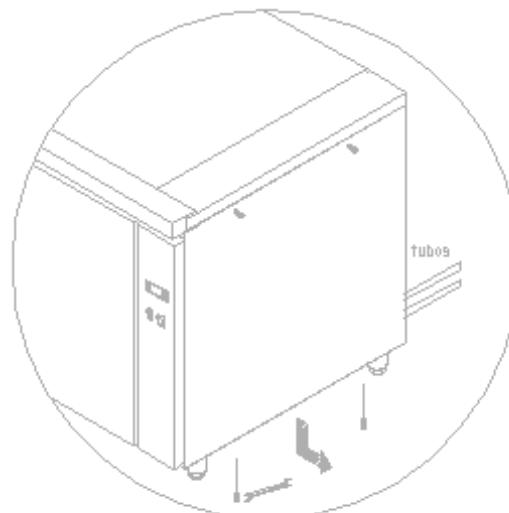
TABELA MOCY CHŁODZENIA W ZALEŻNOŚCI OD DŁUGOŚCI STOŁU (maksymalnie 6 m)		
ROZMIAR STOŁU	MROŻENIE (Dane CECOMAF -23.3°C)	CHŁODZENIE (Dane CECOMAF -10°C)
STÓŁ 102/117	522 W/h	250 W/h
STÓŁ 147/ 169	639 W/h	300 W/h
STÓŁ 192/ 222	753 W/h	460 W/h

Rurki miedziane wychodzące z urządzenia mają wystarczającą długość, aby móc je zespawać. W razie konieczności można zdjąć panel boczny i postępować zgodnie z instrukcją. Poluzować śruby z łbem sześciokątnym M5 (w przypadku urządzenia z blatem) lub wyciągnąć je (bez blatu), a następnie zdjąć panel boczny zgodnie z kierunkiem strzałki.

Z blatem



Bez blatu



Instalacja elektryczna znajduje się w panelu sterowania, wystarczy poluzować górną śrubę i wykręcić dolną, a następnie pociągnąć panel w dół.

Po zainstalowaniu przewodu do parownika należy pamiętać o podłączeniu kabla uziemiającego przed ponownym zamknięciem urządzenia.

Istotne informacje na temat podłączenia przewodów i instalacji elektrycznej (rys. 8)

- Spawanie powinno być twarde, to znaczy z domieszką srebra, a nie cyny.
- W przypadku odległości przekraczającej 6 metrów zaleca się zastosowanie mocniejszego parownika oraz użycie zaworu rozprężnego, gdyż kapilara nie gwarantuje powrotu gazu do kompresora.
- Opróżnić układ chłodzący
- Do wybranego kompresora zastosować odpowiedni gaz chłodzący
- Podłączyć kable do urządzenia zgodnie z dostarczonym schematem

4.7 Recykling

Opakowanie produktu składa się z:

- Palety drewnianej
- Kartonu/Folii
- Taśmy polipropylenowej
- Pianka polietylenowa



Wszystkie elementy opakowania urządzenia podlegają recyklingowi, dlatego też poprawne usunięcie tych produktów przyczyni się do ochrony środowiska naturalnego. Aby uzyskać więcej informacji na temat przetwarzania tych produktów, skieruj się do odpowiedniego lokalnego urzędu. Usuń wspomniane materiały zgodnie z obowiązującymi przepisami.

5. INSTRUKCJE UŻYTKOWANIA I KONSERWACJI



**PRZED WPROWADZENIEM URZĄDZENIA DO UŻYTKU PRZECZYTAJ
DOKŁADNIE INSTRUKCJE ZAWARTE W TYM PODRĘCZNIKU.**



**URZĄDZENIE JEST PRZEZNACZONE WYŁĄCZNIE DO UŻYTKU
PROFESJONALNEGO I POWINNO BYĆ OBSŁUGIWANE PRZEZ
WYKWALIFIKOWANY PERSONEL.**

5.1 Obsługa

Poniżej znajdują się kolejne kroki obsługi stołu chłodzącego, które pokazują wszystkie możliwości, którymi dysponuje.

5.1.1 Symbole na panelu sterowania

Na panelu sterowania znajduje się przełącznik on/off oraz włącznik termostatu. Szczegóły przedstawione są na rys. 6.

5.1.2 Uruchomienie maszyny

- Po umyciu wnętrza urządzenia, podłączyć je do sieci elektrycznej i umieścić przełącznik w pozycji ON lub I. Lampka kontrolna powinna się zapalić.
- Temperatura termostatu wskazuje temperaturę powietrza wewnątrz stołu.
- Po trzech minutach od włączenia, zapali się w trybie ciągłym lampka kompresora. (Rys. 7.2)
- Temperatura na wyświetlaczu temperatury początkowo będzie temperaturą otoczenia. W miarę jak maszyna będzie działać, a drzwi pozostaną zamknięte, wartość temperatury będzie spadać do wartości ustalonej.
- W przypadku komór mroźniczych, po pięciu godzinach od uruchomienia urządzenie rozpocznie odszranianie.
- Urządzenie chłodzące powinno osiągnąć pożądaną temperaturę przed jego załadowaniem.

5.1.3 Zasady działania urządzenia

Urządzenie, które nabyłeś jest przeznaczone do przechowywania żywności i napojów. Zalecamy:

- 1) Aby osiągnąć maksymalną wydajność, unikać umieszczania ciepłej żywności wewnątrz chłodni, jak również napojów w otwartych pojemnikach.
- 2) Nie wkładać ciepłego pożywienia ani ciepłych pojemników, jak również produktów chemicznych, żrących lub leków oraz unikać niewłaściwego użytkowania leków.
- 3) Potrawy należy przechowywać w szczelnych pojemnikach, na przykład z tworzywa do przechowywania żywności, w ten sposób chroniąc ich aromat. Należy również umieszczać je w taki sposób, aby umożliwić dobrą cyrkulację powietrza.
- 4) Nie przechowywać pożywienia bez odpowiedniego zabezpieczenia, aby uniknąć utleniania się urządzenia.
- 5) W miarę możliwości unikać częstego otwierania drzwi, a przede wszystkim nie pozostawiać ich otwartych.
- 6) Nie ładować powyżej dopuszczalnego poziomu załadunku.



- 7) Chwilowa przerwa w zasilaniu. Jeśli przerwa w zasilaniu nie przekracza 20 minut, nie ma konieczności podejmowania żadnych kroków. Wystarczy unikać w miarę możliwości otwierania drzwi, aby nie tracić temperatury. Jeśli przerwa przedłuży się ponad 20 minut, należy sprawdzić czy pożywienie nie przekracza punktów krytycznych, sprawdzić czy ich stan nie ulega zmianie i unikać otwierania drzwi. Maximalne temperatury gwarantujące niezmienny stan potrawy to:

Typ stołu	Maximalna temperatura produktu
Chłodzenie	+ 10° C
Mrożenie	- 15° C

- 8) Woda z odszraniania kierowana jest przewodem do pojemnika za skraplaczem, gdzie jest odparowywana ciepłem odzyskanym ze skraplacza.

Środki ostrożności

- 1) Stabilność urządzenia jest gwarantowana, nawet przy otwartych drzwiach, jednak nie należy się na nich opierać.
- 2) W przypadku stołów wyposażonych w szuflady, nie należy ich przeładowywać ponad 40 kg. Zawartość każdej szuflady powinna być rozłożona równomiernie. Zaleca się nie otwierać więcej niż jednej szuflady jednocześnie, aby uniknąć przewrócenia się urządzenia.
- 3) Jednocześnie nie wolno siadać ani opierać się na szufladach.
- 4) W przypadku awarii nie wolno zbliżać się do chłodziarki na bosą, na mokrej podłodze lub z wilgotnymi dłońmi.

5.1.4 Wyłączenie maszyny

Aby wyłączyć stół chłodniczy umieścić przełącznik w pozycji OFF lub 0, wówczas lampka kontrolna zgaśnie.

5.2 Użyteczne porady

Przeczytaj uważnie użyteczne porady podane poniżej, aby móc maksymalnie wykorzystać możliwości, które daje urządzenie.

5.2.1 Konserwacja

W celu utrzymania urządzenia w dobrym stanie, należy odpowiednio je czyścić.

- Czyścić maszynę z pozostałości jedzenia po każdym dniu roboczym. Przed czyszczeniem należy odłączyć urządzenie od zasilania i umieścić przełącznik w pozycji OFF lub 0. Stoły chłodnicze wyposażone są w odprowadzanie wody ułatwiające utrzymanie ich w czystości, jak również ewentualne odprowadzanie cieczy pochodzących z pożywienia. W czasie czyszczenia niezbędne jest wyciągnięcie zatyczki odpływu i wyczyszczenie go, aby uniknąć zatkania różnymi elementami. Chodzi o to, żeby ciecz nie zatrzymywała się.
- Do czyszczenia nie używać produktów ściernych, żrących, kwasów, rozpuszczalników i pochodnych benzyny.
- Nie czyścić maszyny wodą pod ciśnieniem.
- Czyszczenie skraplacza: Przy czyszczeniu należy uważać, aby nie zaginać aluminiowych płytek skraplacza, gdyż może to spowodować, że powietrze nie będzie mogło przechodzić i kondensować się. Spowoduje to uszkodzenie urządzenia, którego nie obejmie gwarancja.
- Sprawdzić czy drzwi zamykają się dokładnie.
- Podjąć odpowiednie środki ostrożności przed czynnościami w strefie kompresora, ze względu na wysoką temperaturę niektórych elementów i ryzyko poparzenia.
- W przypadku konieczności wymiany kabla, wymieniony kabel musi mieć taki sam przekrój.
- Górna pokrywa instalacji elektrycznej panelu sterowania jest bardzo ważna. Jeśli istnieje konieczność jej zdemontowania, należy później zamontować ją dokładnie tak, jak wcześniej.
- Dwa razy na rok należy skontaktować się z serwisem technicznym, aby wykonał odpowiednie przeglądy:
 - Przegląd stanu uszczelek
 - Przegląd stanu elementów urządzenia
- Jeśli uszkodzony jest kabel zasilający, powinien on zostać wymieniony przez producenta, serwis posprzedażny lub wykwalifikowany personel, aby uniknąć niebezpieczeństwa.

5.2.2 Dłuższe wyłączenie z użytku


W przypadku nieużywania urządzenia przez dłuższy czas (okres urlopowy, czasowe zamknięcie), należy pamiętać o:

- Dokładnym wyczyszczeniu maszyny
- Wyłączeniu ogólnego przełącznika zasilania prądem.

6. ANOMALIE, ALARMY I AWARIE

Poniżej znajdują się kolejne wskazówki co należy zrobić w przypadku anomalii lub błędu w działaniu. W poniższej tabeli podane możliwe przyczyny i ewentualne rozwiązania. W przypadku wątpliwości lub braku możliwości rozwiązania problemu, należy skontaktować się z serwisem technicznym.

 Nie próbuj samodzielnie manipulować elementami elektrycznymi, ponieważ istnieje zagrożenie śmiercią. Elementy te są pod napięciem.		
ANOMALIA	MOŻLIWA PRZYCZYNA	ROZWIĄZANIE
Chłodziarka nie działa	Brak prądu	Sprawdzić doprowadzenie prądu do chłodziarki, zwracając uwagę czy lampka kontrolna ogólnego przełącznika jest zapalona.
Niewystarczająca temperatura	Umieszczenie stołu	Sprawdzić czy w pobliżu nie znajduje się jakieś źródło ciepła.
	Parametry termostatu	Sprawdź, czy temperatura zadana termostatu wynosi około 0°C dla lodówek i -20°C dla zamrażarek. Aby to sprawdzić, naciśnij przycisk "set" <div style="text-align: center;">  </div>
	Temperatura otoczenia	Sprawdź, czy temperatura otoczenia jest niższa od +32°C dla zamrażarek i +38°C dla lodówek.
	Rozmieszczenie pożywienia w stole chłodniczym	Sprawdzić czy żywność jest poprawnie rozłożona, bez zatykania ujść powietrza wewnętrznego wentylatora i że czas, który upłynął od umieszczenia potraw jest wystarczający do ich schłodzenia.
	Czyszczenie skraplacza	Sprawdzić czy skraplacz jest czysty: Im czystsze urządzenie tym większe będą oszczędności energii, zwłaszcza dotyczy to skraplacza. Częstotliwość czyszczenia zależy od warunków lokalu. Jeśli zauważysz, że skraplacz jest brudny, zamów czyszczenie w serwisie technicznym.
Dziwne hałasy lub nadmierny hałas	Złe wypoziomowanie i nieprawidłowe zamknięcie drzwi	Sprawdzić wypoziomowanie urządzenia oraz czy drzwi dokładnie się zamykają.
	Tarcie w ruchomej części chłodziarki	Sprawdzić czy w ruchomej części chłodziarki nie znajduje się element powodujący tarcie.


UWAGA: w przypadku awarii niewymienionej w tabeli należy skontaktować się z serwisem technicznym. Producent zastrzega sobie prawo do zmiany charakterystyki bez uprzedzenia.

Do podręcznika dołączona jest instrukcja dotycząca termostatu, aby móc zapoznać się ze szczegółami.

7. RECYKLING PRODUKTU



Dyrektywa europejska 2012/19/UE dotycząca zużytego sprzętu elektrycznego i elektronicznego wskazuje, że sprzęt gospodarstwa domowego nie powinien być wyrzucany w taki sam sposób jak zwykle odpady miejskie. Nieużywane sprzęty powinny być zbierane osobno, aby zoptymalizować procent odzysku i przetwarzania materiałów, z których się składają oraz zapobiec potencjalnych szkodom dla zdrowia i środowiska naturalnego. Symbol przekreślonego kontenera znajduje się na wszystkich produktach, aby przypominać o konieczności selektywnej zbiórki odpadów. W celu uzyskania dodatkowych informacji na temat poprawnego wyrzucania sprzętu domowego, ich właściciele mogą skierować się do odpowiedniej instytucji odpowiedzialnej lub do sprzedawców.

1. INHOUDSOPGAVE

1.	INHOUDSOPGAVE	66
2.	ALGEMENE INFORMATIE EN WAARSCHUWINGEN	67
3.	PRODUCTBESCHRIJVING	68
3.1	Algemene kenmerken	68
4.	INSTRUCTIES VOOR GEBRUIK EN ONDERHOUD	69
4.1	Verwijdering van verpakkingen	69
4.2	Positionering en nivellering	69
4.3	Reiniging	69
4.4	Elektrische aansluiting	70
4.5	Waterafvoeraansluiting	70
4.6	Externe units	70
4.7	Recyclage	71
5.	INSTRUCTIES VOOR GEBRUIK EN ONDERHOUD	72
5.1	Bediening	72
5.1.1	Symbolen van het bedieningspaneel	72
5.1.2	De machine inschakelen	72
5.1.3	Prestaties van de machine	72
5.1.4	Schakel de machine uit	73
5.2	Handige tips	73
5.2.1	Onderhoud	73
5.2.2	Lange buitengebruikstelling	73
6.	FOUTEN, ALARMEN EN STORINGEN	74
7.	RECYCLAGE VAN HET PRODUCT	74

2. ALGEMENE INFORMATIE EN WAARSCHUWINGEN

Deze handleiding is gemaakt om u te helpen de werking, installatie en het onderhoud van de machine te begrijpen. Het bevat alle nodige informatie en waarschuwingen om ervoor te zorgen dat het apparaat correct wordt geïnstalleerd en gebruikt, samen met informatie over de kenmerken en mogelijkheden die het biedt, zodat u optimaal van uw machine kunt genieten.



ALVORENS HET APPARAAT IN GEBRUIK TE NEMEN WORDT U VERZOCHT DEZE HANDLEIDING AANDACHTIG DOOR TE LEZEN.

De handleiding moet veilig en bij de hand worden bewaard voor toekomstig gebruik. Als de machine wordt verkocht of overgedragen, wordt u verzocht de handleiding door te geven aan de nieuwe gebruiker.



DIT APPARAAT IS UITSLUITEND BESTEMD VOOR PROFESSIONEEL GEBRUIK EN MAG ALLEEN WORDEN GEBRUIKT DOOR GEKWALIFICEERD PERSONEEL.




- De plaatsing en installatie en alle reparaties of wijzigingen moeten altijd worden uitgevoerd door een BEVOEGDE TECHNICUS, in overeenstemming met de toepasselijke wetgeving van het land. De fabrikant aanvaardt geen aansprakelijkheid als het apparaat niet op de juiste manier is geïnstalleerd.
- Installatie, onjuiste afstelling en onjuist onderhoud of gebruik van het apparaat kan materiële schade en letsel veroorzaken.
- Neem contact op met technische dienst als uw machine defect is.
- Ongekwalificeerd of niet-geautoriseerd personeel mag NIET proberen de machine te repareren
- Gebruik van andere reserveonderdelen dan originele onderdelen zal de garantie ongeldig maken.
- Tijdens alle onderhoudswerkzaamheden moet de koelkast worden losgekoppeld van de hoofdvoeding via de hoofdschakelaar.
- Schurende of bijtende producten, zuren, oplosmiddelen en chloorhoudende schoonmaakmiddelen mogen NIET worden gebruikt om het apparaat schoon te maken, omdat dit de componenten kan beschadigen.



HET NIET NALEVEN VAN DEZE INSTRUCTIES OF HET ONJUISTE GEBRUIK VAN HET APPARAAT ZAL DE FABRIKANT ONTHEFFEN VAN ALLE VERPLICHTINGEN TEN AANZIEN VAN GARANTIE OF MOGELIJKE CLAIMS.

3. PRODUCTBESCHRIJVING

Alle apparaten hebben een typeplaatje dat het identificeert en de technische kenmerken ervan aangeeft; het bevindt zich aan één van de zijden van de machine. Verwijder het typeplaatje niet van het apparaat. Korte inleiding over het plaatje dat is aangebracht op de machine. Voor externe tafels zijn de velden voor koelmiddel, belasting of stroom niet ingevuld, omdat de installatie niet bekend is.

		19038252	
 		PL1132470571	1
Made in EU			
MOD	GCP-701 L	SN	8101136688
			2018/06
230V	50Hz	1N	0,9 A
			IPX5
Pot. Frigorifica Refrig. Capacity	309 W	Lámpara Lamp	0
		Descarche Defrost	
Calefactor Heater	0	Clase Climat. Climate Class	4
		Temp.	-2 +8 °C
Peso Neto Net Weight	144 KG	Agente Expandente Blowing Agent	CO2
		Condensación Condensation	Vent.
PCA GWP	3	Refrigerant	R-600a
		Carga Refrig. Refrig. Weight	98 g

NUMMER	BESCHRIJVING
1	FABRIKANT
2	MODEL
3	SERIENUMMER
4	SPANNING
5	FREQUENTIE
6	STROOM
7	KOELVERMOGEN (W)
8	KLIMAATKLASSE (N = 4)
9	BEDRIJFSTEMPERATUUR
10	GASTYPE
11	GAS (gr)
12	RELEVANTE NORM

Opmerking: Dit plaatje is een voorbeeld; in werkelijkheid kan het er iets anders uitzien. Deze details moeten worden opgegeven wanneer de technische dienst wordt gebeld.

3.1 Algemene kenmerken

Het aangekochte apparaat is ontworpen om dranken en voedsel te bewaren.

We raden aan om geen warme levensmiddelen of containers, chemische, bijtende producten of medicijnen in de koeling te plaatsen en verkeerd gebruik van het apparaat te voorkomen. Afhankelijk van de temperatuur waarop de machine functioneert, kan deze worden ingedeeld in de volgende families:

TP / TPB	R-600a (HC)	KOELER (+ 8 tot -2 °C.)	Machines om vers of vooraf gekookt voedsel voor korte periodes te bewaren. Ook gebruikt om drankjes te koelen
TN	R-290 (HC)	VRIEZER (-18 tot -22 °C.)	Machines om voedsel voor lange periodes bevroren te houden.

De machine is getest als klimaatklasse 4 en is geschikt voor functioneren onder de volgende niveaus.

Omgevingsvoorwaarden	Limieten
Droogtemperatuur (°C)	+38 °C
Condensatietemperatuur	+54 °C
Relatieve vochtigheid (%)	60%

Raadpleeg afbeeldingen 1 tot 5 om de afmetingen van de machine en tabel 1 te bekijken voor de algemene kenmerken.

4. INSTRUCTIES VOOR GEBRUIK EN ONDERHOUD



De plaatsing en installatie en alle reparaties of wijzigingen moeten altijd worden uitgevoerd door een **BEVOEGDE TECHNICUS**, in overeenstemming met de toepasselijke wetgeving van het land
Installatie, onjuiste afstelling en onjuist onderhoud of gebruik van het apparaat kan materiële schade en letsel veroorzaken.

4.1 Verwijdering van verpakkingen

Verwijder de verpakking van de machine en controleer of er schade is ontstaan tijdens het transport. Neem direct contact op met de leverancier en het transportbedrijf als er schade wordt geconstateerd. Gebruik de machine in geval van twijfel pas als het probleem is verholpen.



Verpakkingen (plastic, geëxpandeerd polyurethaan, nietjes, enz ...) mogen niet binnen het bereik van kinderen worden achtergelaten, ze vormen een potentieel gevaar.

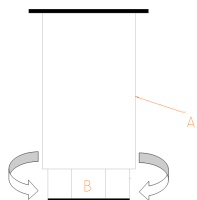
De machine moet met een vorkheftruck of een soortgelijk apparaat worden verplaatst om schade aan de structuur te voorkomen. Transporteer de machine naar de installatielocatie en verwijder vervolgens de verpakking.

Al het verpakkingsmateriaal kan worden gerecycled. Gooi het verpakkingsmateriaal op de juiste wijze weg.

4.2 Positionering en nivellering

Zorg ervoor dat de plaats waar de machine wordt opgeslagen, vrij en schoon is, zodat de ventilator geen stof uit de directe omgeving absorbeert, waardoor de condensor kan worden geblokkeerd en de efficiëntie van de machine vermindert.

Verwijder de pallet voorzichtig en vermijd krassen op de machine. Zet de machine waterpas met behulp van de stelvoetjes. Zodra de machine waterpas staat, verwijdert u de beschermende folie met behulp van een niet scherp mes om krassen in het roestvrij staal te voorkomen.



A: BEHUIZING VAN DE VOETEN

B: SCHROEFDRAAD:

Draai rechtsom om de machine te laten zakken.

Draai linksom om de machine omhoog te brengen.

In zijn definitieve positie moet de tafel een vrije ruimte aan de achterzijde hebben van 50 mm van de muur staan, 30 mm aan de zijkant en 500 mm aan de bovenzijde. Als de machine is uitgerust met zwenkwielen moet u ervoor zorgen dat de vloer helemaal vlak is. Zorg er bij de inbedrijfstelling voor dat er geen warmtebron in de buurt is. Voor een optimale werking van het apparaat is het van groot belang dat alle luchtinlaten, voor de ventilator in de tafel en die in de condensor, niet verstopt zijn. Installeer de tafel niet buitenshuis.
 Steek geen voorwerpen in de ventilatorbescherming of in het gebied van de koelapparatuur.

4.3 Reiniging

De eerste reiniging moet worden uitgevoerd met water en een neutraal reinigingsmiddel. Na reinigen en drogen van de machine plaatst u de accessoires van uw voorkeur in de desbetreffende posities.

We raden aan om de buitenkant van het apparaat dagelijks te reinigen met een vochtige doek waarbij u de richting van de nerf van het roestvrij staal volgt. Schurende of chloorhoudende stoffen mogen niet worden gebruikt.

Afspoelen met schoon water, vermijd directe waterstralen.

4.4 Elektrische aansluiting

De elektrische aansluiting van het apparaat moeten altijd door een GEAUTORISEERD TECHNICUS worden uitgevoerd.

Er moet rekening worden gehouden met de wettelijke normen die in elk land van kracht zijn met betrekking tot aansluiting op het elektriciteitsnet.



- Controleer of de netspanning overeenkomt met de spanning die staat aangegeven op het typeplaatje.
- Het is van essentieel belang dat de elektrische installatie waar de tafel wordt aangesloten een GEAARD STOPCONTACT heeft, naast de juiste bescherming met een thermische magneetschakelaar en een differentieel (wij adviseren 30 mA.)
- De dwarsdoorsnede van de voedingskabel moet geschikt zijn voor de nominale stroom van de machine.
- De stekker moet van het type Schuko zijn met aarding en aansluitingen van 4,8 mm (F-type). Voor uw veiligheid is het verboden om de stekker te verlengen. Optioneel kan de apparatuur worden geleverd met stekkers van het Britse type (H-type) of met Amerikaanse stekkers (type B)
- Als er tijdens de installatie fouten worden geconstateerd, moet de leverancier hiervan onmiddellijk op de hoogte worden gesteld.



De fabrikant kan niet aansprakelijk worden gesteld voor eventuele persoonlijke of materiële schade aan de machine als gevolg van onjuiste installatie of niet-naleving van de specificaties van de fabrikant.

Het typeplaatje worden de elektrische specificaties van de machine weergegeven. Sectie 3. Er zijn uitvoeringen met 220V 60Hz en 115v 60 Hz, die staan aangegeven op het typeplaatje.

4.5 Waterafvoeraansluiting

De waterafvoer moet zich in de buurt van het apparaat bevinden. Zie afbeelding 1 tot 5 om de positie van de afvoer te bekijken.

4.6 Externe units

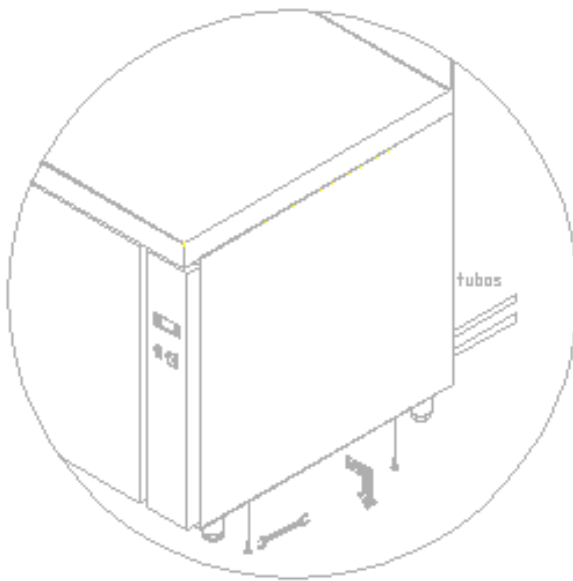
De installatie mag alleen door geautoriseerd personeel worden uitgevoerd. Hieronder worden enkele instructies gegeven om de installatie te vergemakkelijken.

De machine heeft alle lektests al doorstaan, ze is al vacuüm gemaakt en de software is al geprogrammeerd om te worden gebruikt.

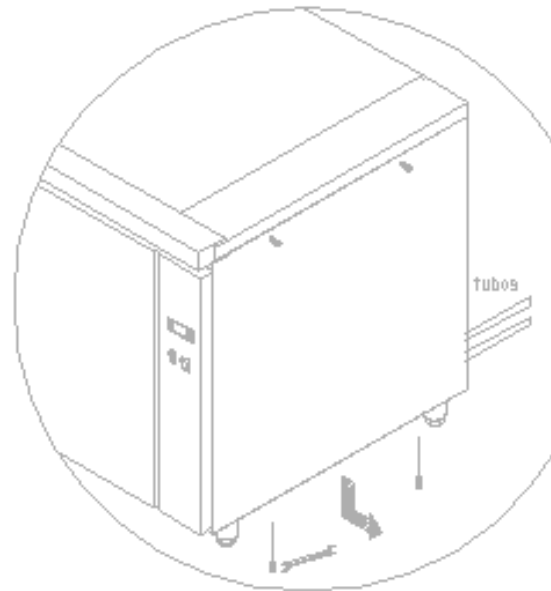
KOELVERMOGEN AFHANKELIJK VAN DE TAFELLENGTE (voor een maximale afstand van 6 m)		
TAFEL LENGTE	VRIEZER (Gegevens CECOMAF -23,3 °C)	KOELER (Gegevens CECOMAF -10°C)
TAFEL 102/107	522 W/h	250 W/h
TAFEL 147/169	639 W/h	300 W/h
TAFEL 192/222	753 W/h	460 W/h

De koperen buis die uit de machine komt, is lang genoeg om te worden gelast; zo nodig demonteert u de zijpanelen en volgt u de instructies zorgvuldig. Draai de M4-schroeven (met bovenkant) los of neem ze eruit (zonder bovenkant) en verplaats het zijpaneel zoals getoond met de pijl.

Met bovenkant



Zonder bovenkant



De elektrische installatie bevindt zich in het bedieningspaneel, maak de bovenste schroef los, haal de onderste eruit en verplaats het paneel naar beneden. Na aansluiting van de voedingsdraad moet u niet vergeten de aarding aan te sluiten.

Belangrijke opmerkingen met betrekking tot de pijp en elektrische aansluitingen (afbeelding 8)

- Er moeten sterke lasverbindingen worden gemaakt met zilver en niet met tin.
- Het capillaire buizensysteem is inbegrepen in de machine
- Bij een lengte van meer dan 6 meter wordt een sterkere koeleenheid aanbevolen en een expansieventiel om ervoor te zorgen dat het gas naar de compressor terugkeert.
- Maak de koeleenheid vacuüm
- Vul deze met het juiste koelgas.
- Sluit de machine aan conform het elektrisch schema dat bij de machine is geleverd.

4.7 Recyclage

De productverpakking bestaat uit:

- Een houten pallet.
- Karton.
- Een band van polypropyleen.
- Geëxpandeerd polyethyleen.



Alle verpakkingen rondom de machine kunnen worden gerecycled; correcte verwijdering van deze producten helpt het milieu te beschermen. Voor meer informatie over het recyclen van deze producten neemt u contact op met het lokale kantoor van de desbetreffende instantie. Gooi al deze materialen weg in overeenstemming met de geldende wetgeving.

5. INSTRUCTIES VOOR GEBRUIK EN ONDERHOUD



ALVORENS HET APPARAAT IN GEBRUIK TE NEMEN WORDT U VERZOCHT DEZE HANDLEIDING AANDACHTIG DOOR TE LEZEN.

HET APPARAAT IS UITSLUITEND BESTEMD VOOR PROFESSIONEEL GEBRUIK EN MAG ALLEEN WORDEN GEBRUIKT DOOR GEKWALIFICEERD PERSONEEL.

5.1 Bediening

Hieronder worden de stappen beschreven die nodig zijn om de werking van uw machine te optimaliseren, samen met alle beschikbare opties.

5.1.1 Symbolen van het bedieningspaneel

Het bedieningspaneel heeft een aan/uit-schakelaar en een thermostaat. In afbeelding 6 kunt u ze in detail bekijken.

5.1.2 De machine inschakelen

- Nadat de machine is gereinigd, sluit u die aan op de energievoorziening en zet u de schakelaar op ON of op I. Het lampje van de schakelaar gaat AAN.
- De thermostaat geeft de temperatuur in de vitrine weer.
- Drie minuten na het inschakelen van de machine zal de led van de compressor permanent gaan branden, totdat de instelwaarde is bereikt. (Afb. 7.2)
- In het begin zal de weergegeven temperatuur die van de omgeving zijn. Als de deuren gesloten zijn, daalt de temperatuur na enige tijd tot de ingestelde temperatuur.
- In de vriesvitrines wordt de machine ingesteld om twee uur na de opstart te beginnen te ontdooien.
- Aanbevolen wordt om de vitrine pas te laden, nadat de ingestelde temperatuur is bereikt.

5.1.3 Prestaties van de machine

Deze machine is ontworpen voor het optimaal bewaren van drank en voedsel. U dient daarvoor de volgende adviezen te volgen:

- 1) Om te zorgen voor een goede werking moet u er geen warme producten in opslaan en geen dranken waarvan de houder niet goed is gesloten.
- 2) Vermijd de opslag van chemische producten, bijtende stoffen of medicijnen.
- 3) Bescherm voedsel en geuren door een hermetische verpakking. Zorg dat product wordt opgeslagen met een optimale luchtcirculatie.
- 4) Bewaar geen onbeschermd/onverpakt voedsel om roest in het apparaat te voorkomen.
- 5) Vermijd, voor zover mogelijk, vaak openen van de deuren en laat ze vooral niet open staan.
- 6) Vul het apparaat niet boven het gemarkeerde niveau.



- 7) Kortstondige stroomonderbreking. Als de onderbreking niet langer duurt dan 20 minuten, hoeft u geen voorzorgsmaatregelen te nemen, beperk het openen van de deuren tot een minimum om temperatuurverlies te voorkomen. Als de onderbreking meer dan 20 minuten duurt, moet u controleren of het voedsel niet de kritieke waarden overschrijdt, het geen wijzigingen heeft ondergaan en voorkomen dat de deuren worden geopend.

Maximale temperaturen zodat de kwaliteit van de voedingsmiddelen niet achteruit gaat, zijn als volgt

Type installatie	Maximale temperatuur van het apparaat
Koeler	+10 °C
Vriezer	-15 °C

- 8) Het dooiwater wordt via een pijp teruggebracht naar het verdampingsreservoir achter de condensor, waar het water wordt verdampt door de warmte van de condensor.

Voorzorgsmaatregelen:

- 1) Stabiliteit is gegarandeerd, zelfs met open deuren, maar het is verboden om erop te gaan staan.
- 2) Het wordt afgeraden om interne roosters en plateaus van meer dan 40 kg te laden. De belasting moet gelijkmatig worden verdeeld.
- 3) Het is volledig verboden om te gaan zitten op of over de laden te leunen.
- 4) In geval van een defect, is het niet toegestaan op blote voeten, op een natte vloer of met natte handen in de buurt van de koelkast te komen.

5.1.4 Schakel de machine uit

Zet de schakelaar op UIT of in de O-stand om de machine uit te schakelen, het lampje gaat uit.

5.2 Handige tips

Lees de onderstaande handige tips aandachtig door zodat u het meeste profijt uit uw machine kunt halen.

5.2.1 Onderhoud

Reinig de machine altijd op de juiste manier om de levensduur ervan te verlengen.

- Verwijder aan het einde van elke dag alle afval uit de machine. Voordat u de machine schoonmaakt, moet u de stekker uit het stopcontact halen en de schakelaar in de UIT- of O-stand zetten. De vitrines zijn voorzien van een drainage om het schoonmaken te vergemakkelijken, evenals de eventuele afvoer van vloeistoffen uit voedsel. Tijdens het reinigen is het van essentieel belang de aftapplug te verwijderen en schoon te maken om te voorkomen dat deze verstopt raakt door meegevoerde vaste deeltjes. Het is de bedoeling dat de eventueel aanwezige vloeistof niet stagneert.
- Gebruik geen schurende, bijtende of zure producten, chloorhoudende schoonmaakmiddelen, oplosmiddelen of benzinederivaten om de machine schoon te maken.
- Gebruik geen water onder druk om het apparaat schoon te maken.
- De condensor reinigen: Tijdens het reinigen moet u ervoor zorgen de aluminium koelvinnen van de condensor niet te buigen, omdat dit zou beletten dat de lucht goed doorstroomt en er condensvorming optreedt, waardoor er ernstige schade aan de apparatuur ontstaat en garantiereparaties komen te vervallen.
- Controleer of de deuren perfect sluiten.
- Neem de nodige voorzorgsmaatregelen voordat u het gebied van de condensatie-eenheid betreedt, sommige elementen hebben hoge temperaturen en er bestaat een risico op brandwonden.
- Als u draden moet vervangen, gebruik dan geen draden met een kleinere diameter.
- Het binnendecksel van de elektrische installatie van het bedieningspaneel is belangrijk. Bij eventuele demontage moet u er bij het opnieuw monteren op letten dat dit net zo hermetisch sluit als voorheen.
- Laat eens in de twee jaar onderhoud uitvoeren waarbij het volgende dient te worden gecontroleerd:
 - Controle van pakkingen.
 - Controle van de situatie van de onderdelen.
- Als er draden beschadigd zijn, moeten deze worden vervangen door de fabrikant, door de klantenservice of door bevoegd personeel om schade aan apparatuur en letsel bij personen te voorkomen.


5.2.2 Lange buitengebruikstelling

Als de machine voor langere tijd buiten gebruik wordt gesteld (vakantie, tijdelijke sluiting ...), houd dan het volgende in de gaten:

- Reinig de apparatuur zorgvuldig.
- Schakel de hoofdstroomtoevoer uit.

6. FOUTEN, ALARMEN EN STORINGEN

De stappen die moeten worden gevolgd in het geval van een fout of een storing worden hieronder beschreven. De mogelijke oorzaken en mogelijke oplossingen staan in de volgende tabel. Neem in geval van twijfel of wanneer u het probleem niet zelf kunt oplossen, contact op met de technische dienst.

STORING	MOGELIJKE OORZAAK	OPLOSSING
	 Raak elektrische componenten niet aan; ze kunnen onder stroom staan en levensbedreigend zijn.	
De machine werkt niet	Er is geen stroomvoorziening.	Controleer of de magnetothermische stroomonderbreker is geactiveerd. Als het lichtje in de schakelaar brandt, wordt het apparaat van stroom voorzien.
Incorrecte temperatuur	Plaatsing van het apparaat	Controleer of er geen warmtebron in de buurt is.
	Parameters van de thermostaat	Controleer of de thermostaat in koelkasten is ingesteld op ongeveer 0 °C en in vriezers op -20 °C . Druk op de knop "set" om dit te controleren. 
	Omgevingstemperatuur	Controleer of de omgevingstemperatuur lager is dan + 32 °C voor vrieskasten en +38 °C voor koelers. Dit zijn de gegarandeerde maximale bedrijfstemperaturen voor de apparatuur.
	Verdeling van de voedingsmiddelen in de machine	Controleer of de voedingsmiddelen op de juiste manier in de vitrine zijn geplaatst, zonder de luchtventilatie te blokkeren en dat er voldoende tijd is verstreken, voordat deze in de vitrine zijn geplaatst.
	De condensor reinigen	Zorg er voor dat de condensor schoon is. Houd er rekening mee dat hoe schoner de koelkast is, des te meer energie er wordt bespaard. De reinigingsfrequentie is afhankelijk van de omstandigheden op de locatie. Als de condensor vuil is, bel dan de klantenservice...
Vreemd of hard geluid	Onjuiste nivellering en slechte sluiting van de deuren.	Controleer of de vitrine waterpas staat en de deuren goed sluiten.
	Wrijving op locaties met bewegende delen	Controleer of niets de bewegende delen van de koelkast raakt.



OPMERKING: Neem contact op met de technische dienst als er een fout optreedt, die niet in de bovenstaande tabel vermeld staat. De fabrikant behoudt zich het recht voor om de technische kenmerken zonder voorafgaande waarschuwing te wijzigen.

De handleiding van het thermostaat wordt meegeleverd bij deze handleiding.

7. RECYCLAGE VAN HET PRODUCT



De Europese Richtlijn 2012/19 / EU met betrekking tot afgedankte elektrische en elektronische apparaten (AEEA) bepaalt dat huishoudelijke apparaten niet mogen worden weggegooid via de normale, stedelijke afvalcyclus voor vaste stoffen. Apparatuur die wordt afgedankt, moet apart worden ingezameld om de kosten van hergebruik en recycling van de materialen van de machine te optimaliseren en mogelijke schade aan de atmosfeer en de volksgezondheid te voorkomen. Op alle producten is het symbool van de doorgekruiste afvalbak geplaatst om de eigenaar te herinneren aan zijn verplichtingen met betrekking tot gescheiden afvalinzameling. Voor meer informatie over het correct verwijderen van huishoudelijke apparaten moeten eigenaars contact opnemen met hun lokale autoriteiten of de leverancier van het apparaat.

1. INDESIÄLLYSLUETTELO

1.	INDESIÄLLYSLUETTELO	75
2.	YLEISIÄ TIETOJA JA VAROITUKSIA.....	76
3.	TUOTTEEN TIEDOT	77
3.1	Yleistietoja.....	77
4.	ASENNUSOHJEET	78
4.1	Pakkauksen poistaminen.....	78
4.2	Sijoittaminen ja säätäminen.....	78
4.3	Puhdistaminen	79
4.4	Sähköliitäntä	79
4.5	Poistovesiliitäntä	79
4.6	Keskuskylmäkoneet.....	79
4.7	Pakkausmateriaalien kierrätys.....	80
5.	KÄYTTÖ- JA HOITO-OHJEET	81
5.1	Käyttö.....	81
5.1.1	Ohjauspaneelin symbolit.....	81
5.1.2	Laitteen kytkeminen päälle	81
5.1.3	Laitteen toiminta	81
5.1.4	Laitteen kytkeminen pois päältä	82
5.2	Hoito-ohjeet.....	82
5.2.1	Kunnossapito	82
5.2.2	Laite pois käytöstä pidemmän aikaa	82
6.	TOIMINTAHÄIRIÖT, VIAT JA HÄLYTYKSET	83
7.	LAITTEEN KIERRÄTYS	83

2. YLEISIÄ TIETOJA JA VAROITUKSIA

Tämä käyttöohje on laadittu auttamaan sinua saamaan paremman kuvan laitteen toiminnasta, asentamisesta ja kunnossapidosta. Tässä käyttöohjeessa on kaikki tarvittavat tiedot ja varoitukset, joilla varmistetaan, että laite asennetaan ja sitä käytetään oikein, sekä tietoja laitteen ominaisuuksista ja sen tarjoamista mahdollisuuksista, jotta laitteesta saadaan täysi hyöty.



LUE TÄSSÄ KÄYTTÖOHJEESSA OLEVAT OHJEET HUOLELLISESTI ENNEN KUIN KÄYNNISTÄT LAITTEEN.

Säilytä käyttöohje hyvässä tallessa myöhempää käyttöä varten.

Jos laite myydään tai siirretään muualle, katso, että käyttöohje seuraa laitteen mukana.

TÄMÄ LAITE ON TARKOITETTU VAIN AMMATTIMAISEEN KÄYTTÖÖN JA SITÄ SAA KÄYTTÄÄ VAIN AMMATTITAITOINEN HENKILÖKUNTA.



- Laitteen sijoittamisen ja asennuksen sekä siihen tehtävät korjaukset ja muutokset saa suorittaa vain VALTUUTETTU HUOLTO kunkin maan paikallisten määräysten mukaisesti. Valmistaja ei ole korvausvelvollinen, jos laite asennetaan väärin.
- Jos laite asennetaan tai sitä säädetään, huolletaan tai käytetään väärin, seurauksena voi olla laitevaurioita ja vammoja.



- Jos laitteeseen tulee vikaa, ota yhteyttä huoltopalveluun.
- Muu kuin ammattitaitoinen tai luvan saanut huolto EI SAA yrittää korjata laitetta.
- Takuu lakkaa olemasta voimassa, jos laitteessa käytetään muita kuin alkuperäisiä varaosia.
- Laite on aina kytkettävä irti kaikesta virransyötöstä pääkytkimellä ennen kuin sitä aletaan huoltaa.
- Laitteen puhdistamisessa EI SAA käyttää naarmuttavia tai korroosiota aiheuttavia tuotteita, happoja, liuottimia tai klooripohjaisia puhdistusaineita, koska ne voivat vaurioittaa laitteen osia.





JOS NÄITÄ OHJEITA EI NOUDATETA TAI LAITETTA KÄYTETÄÄN VÄÄRIN, LAITTEEN VALMISTAJA VAPAUTUU VELVOITTEISTAAN TAKUUN TAI MAHDOLLISTEN VAATIMUSTEN OSALTA.

3. TUOTTEEN TIEDOT

Kaikissa laitteissa on tyyppikilpi, jossa on sen tunnistetiedot ja tekniset tiedot. Tyyppikilpi sijaitsee laitteen jommallakummalla sivulla. Älä irrota laitteesta sen tyyppikilpeä.

Tyyppikilvestä käyvät ilmi seuraavat tiedot. Keskuskylmäpöydissä kylmäainetta, täyttömäärää tai nykyisiä kentiä ei ole täytetty, sillä asennus ei ole tiedossa.

		19038252	
		PL1132470571 1 Made in EU	
MOD	GCP-701 L 2	SN	8101136688 3 2018/06
230V 4		50Hz 5	1N 0,9 A 6 IPX5
Pot. Frigorificá Refrig. Capacity	7 309 W	Lámpara Lamp	0 Descarche Defrost
Calefactor Heater	0	Clase Climat. Climate Class	8 4 Temp. 9 -2 +8 °C
Peso Neto Net Weight	144 KG	Agente Expandente Blowing Agent	CO2 Condensación Condensation Vent.
PCA GWP	3	Refrigerant	R-600a 10 Carga Refrig. Refrig. Weight
			98 g 11

NUMBER O	MERKITYS
1	VALMISTAJA
2	LAITTEEN MALLI
3	SARJANUMERO
4	JÄNNITE
5	TAAJUUS
6	VIRTA
7	JÄÄHDYTYSTEHO (W)
8	YMPÄRISTÖLUOKKA (N=4)
9	TOIMINTALÄMPÖTILA
10	KYLMÄAINEEN TYYPPI
11	KYLMÄAINEEN MÄÄRÄ (gr)
12	CE-MERKINTÄ

Huomautus: Tämä tyyppikilpi on vain esimerkki; oikea tyyppikilpi voi poiketa tästä. Tyyppikilven tiedot on annettava, kun otetaan yhteyttä huoltoon.

3.1 Yleistietoja

Kaappi on tarkoitettu juomien ja ruoan säilytykseen.

Suosittelomme välttämään kuuman ruoan tai kuumien astioiden, kemikaalien, korroosiota aiheuttavien tuotteiden tai lääkkeiden säilyttämistä kaapissa, ja välttämään kaapin vääränlaista käyttöä.

Kaapin aikaansaamasta lämpötilasta riippuen se voidaan luokitella seuraavasti:

TP (TP, TPB) /TS	R-600a (HC)	CHILLER (+ 8 a -2° C.)	Kaappi säilyttää raikkaana tuotteita tai jäähdetyttyä ruokaa lyhyitä aikoja. Käytetään myös juomien jäädyttämiseen
TN	R-290 (HC)	FREEZER (-18 a -22° C.)	Pakastetun ruoan säilytys pidemmäksi aikaa (enintään 6 kk)

Laitte on suunniteltu toimimaan luokan 4 mukaisesti seuraavissa olosuhteissa:

Käyttöympäristön olosuhteet	Raja-arvot
Kuivalämpötila (°C)	+38°C
Kondensoitumislämpötila	+54°C
Ilman suhteellinen kosteus (%)	60%

Katso laitteen mitat kuvista 1 to 5 ja yleistiedot taulukosta 1.

4. ASENNUSOHJEET



Laitteen sijoittaminen ja asennus sekä kaikki korjaukset ja muutokset on annettava aina VALTUUTETUN HUOLLON tehtäviksi kunkin maan voimassa olevien määräysten mukaisesti.

Laitteen vääränlaisesta asentamisesta, säätämisestä, huoltamisesta tai korjaamisesta sekä sen vääränlaisesta käytöstä voi aiheutua laitevaurioita ja vammoja.

4.1 Pakkauksen poistaminen

Poista laitteen pakkaus ja tarkista, ettei laitteeseen ole tullut vaurioita kuljetuksen aikana. Jos laitteessa havaitaan vaurioita, niistä on ilmoitettava välittömästi laitteen toimittajalle ja kuljetusliikkeelle. Epäselvissä tapauksissa laitetta ei saa käyttää ennen kuin vaurio on selvitetty.

Kaappia tulee siirtää haarukkatrukilla tai vastaavalla laitteella, ettei se vaurioidu. Kuljeta kaappi ensin asennuspaikkaansa ja poista pakkaukset vasta sen jälkeen.



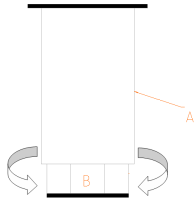
Pakkausta (muoveja, polyuretaani, niitit jne.) ei saa jättää lasten ulottuville, koska niistä voi aiheutua vaaraa.

Kaappia tulee siirtää haarukkatrukilla tai vastaavalla laitteella, ettei se vaurioidu. Kuljeta kaappi ensin asennuspaikkaansa ja poista pakkaukset vasta sen jälkeen. Kaikki pakkausmateriaalit voidaan kierrättää. Kierrätä pakkausmateriaalit oikealla tavalla.

4.2 Sijoittaminen ja säätäminen

Varmista, että kaapin asennuspaikka on tilava ja puhdas. Katso, ettei kaapin tuuletin joudu imemään pölyä, joka voi tukkia lauhduttimen ja heikentää laitteen toimintatehoa.

Poista kuormalava varovasti ja vältä naarmuttamista kaappia. Aseta kaappi suoraan säätämällä sen jalkoja. Kun olet saanut kaapin suoraan, poista siitä suojakalvot käyttäen jotain työkalua, joka ei naarmuta kaapin teräspintoja.



A: KAAPIN JALAN RUNKO

B: KIERRE:

Säädä alemmaksi kiertämällä myötäpäivään.

Säädä ylemmäksi kiertämällä vastapäivään.

Taulukko on sijoitettava niin, että sen taakse jää 50 mm etäisyyttä seinään, sivuille 30 mm ja etäisyyttä kattoon 500 mm kuvan.

Jos taulukko on varustettu pyörillä, varmista, että lattia on täysin tasainen.

Varmista, ettei kaapin läheisyydessä ole lämmönlähteitä.

Jotta kaappi toimisi parhaalla tavalla, on erittäin tärkeää, että kaikki ilmanottoaukot sekä kaapin sisällä olevan tuulettimen että kaapin lauhduttimen kohdalla, pysyvät avoimina.

Taulukko ei saa asentaa ulkotiloihin.

Älä työnnä mitään tuulettimen suojaritilän läpi tai kylmäkoneen alueelle.

4.3 Puhdistaminen

Ensimmäinen pesu tehdään vedellä ja neutraalilla puhdistusaineella. Kun pinnat ovat puhtaat ja kuivat, sijoita lisäosat valitsemaasi tavalla..

Suosittellemme laitteen ulkopintojen pesua päivittäin kostealla liinalla rst-pinnan hionnan suuntaisesti. Naarmuttavien tai klooripitoisten aineiden käyttö ei ole sallittua.

Huuhtelee puhtaalla vedellä mutta välttä suoraa suihkutusta vedellä.

4.4 Sähköliitäntä

Sähkötyöt on annettava VALTUUTETUN SÄHKÖASENTAJAN tehtäväksi.

Sähköliitäntä on tehtävä kunkin maan voimassa olevien määräysten mukaisesti.



- Varmista, että sähkönsyöttö vastaa laitteen tyyppikilven määräyksiä.
- On tärkeää, että laite asennetaan MAADOITETTUUN liitäntään. Liitännässä on lisäksi oltava ylikuumentumisen suojakytkin ja ylivirran suoja (suositellaan 30 mA)
- Laite on maadoitettava potentiaalintasauksella. Valmistaja ei vastaa vahingoista, jotka aiheutuvat siitä, ettei näitä vaatimuksia ole noudatettu.
- Laitteen virtajohdon poikkipinta-alan on oltava laitteen käyttämän sähkövirran mukainen.
- Pistokkeen tulee olla suojakosketin-tyyppinen, 4,8 mm:n maadoitetut liittimet (Ftyyppi). Pistokkeeseen ei saa tehdä muutoksia. Laitteeseen on saatavissa myös Iso-Britanniassa käytettävä tyyppi (H-tyyppi) tai amerikkalainen B-tyyppi.
- Jos asennuksen yhteydessä havaitaan vikoja, niistä on ilmoitettava välittömästi laitteen toimittajalle.



Valmistaja ei vastaa henkilö- tai omaisuusvahingoista, jotka aiheutuvat siitä, että laite on asennettu väärin tai ettei ole noudatettu valmistajan antamia ohjeita.

Laitteen sähkötiedot käyvät ilmi tyyppikilpi. 3 jakso.
On 220V 60Hz ja 115v 60Hz versiot,

4.5 Poistovesiliitäntä

Kalojen säilytykseen tarkoitetun kaapin poistoletku tulee liittää viemäriin. Poistovesiliitäntän sijainti käy ilmi kuvista 1 - 5.

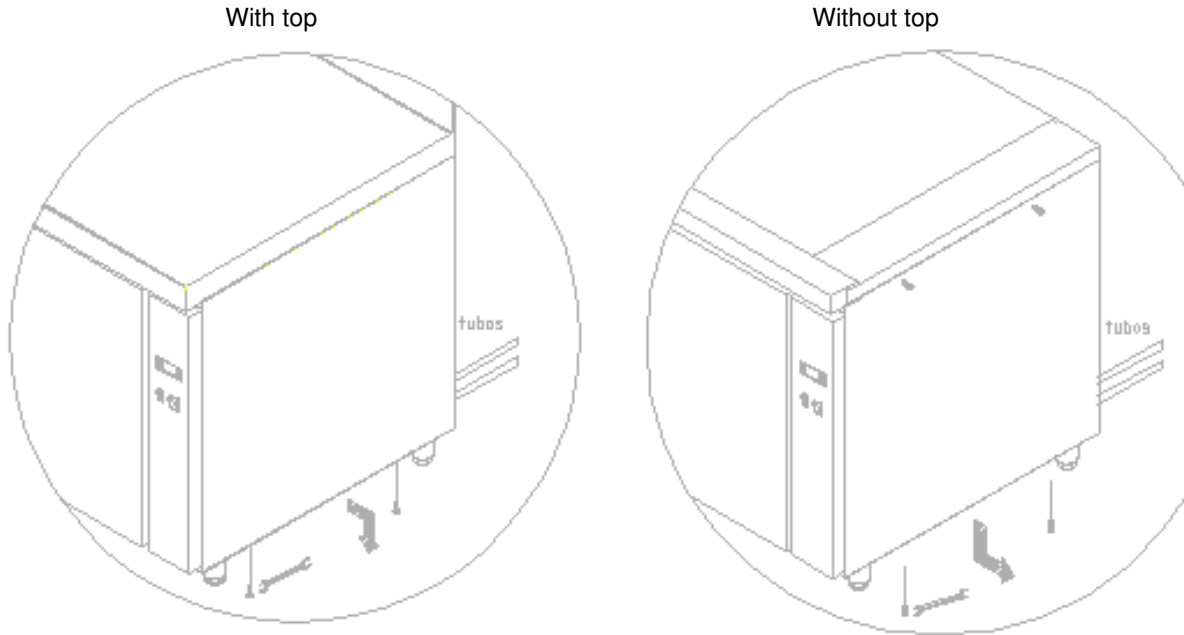
4.6 Keskuskylmäkoneet

Asennus tulee suorittaa vain auktorisoidun henkilökunnan toimesta. Alempana muutamia ohjeita asennuksen helpottamiseksi.

Koneelle on tehty vuototestit.

Jäähdytysteho riippuu pöydän pituudesta (max etäisyys 6 m)		
Pöydän pituus	PAKASTIN (Data CECOMAF -23.3°C)	KYLMÄPÖYTÄ (Data CECOMAF -10°C)
TAULUKKO 102/107	522 W/h	250 W/h
TAULUKKO 147/ 169	639 W/h	300 W/h
TAULUKKO 192/ 222	753 W/h	460 W/h

Kupariputki, joka tulee koneelle on riittävän pitkä hitsattavaksi, jos siihen on tarve, pura sivupellit ja seuraa huolellisesti ohjeita. Löysöo ruuvit M4 (kannella) tai poista ne (ilman kantta) ja siirrä sivupelti nuolen osoitamaan suuntaan.



Sähköasennus on ohjainpaneelissa, löysää ylempi ruuvi ja irrota alimmat ruuvit ja siirrä paneeli alas. Kun pääkaapeli on asennettu, älä unohda liittää maadoitusta.

Tärkeitä huomioita putkituksesta ja sähköliitännöistä (kuva 8).

- Hitsauksen tulee olla voimakasta hopea ja ilman tinaa.
- Kapillaari sisältyy koneeseen
- Siinä tapauksessa, että etäisyys ylittää 6 m, suositellaan tehokkaampaa kylmäkonetta ja paisuntaventtiiliä, jotta varmistetaan kaasun takaisinvirtaus kompressorille.
- Tyhjennä jäähdytysyksikkö
- Lisää laitteeseen sopiva kylmäaine.
- Johdota laite laitteen mukana tulevan sähkökaavion mukaisesti.

4.7 Pakkausmateriaalien kierrätys

Laitteen pakkausmateriaalit ovat:

The product packaging consists of:

- Puinen kuljetuslava
- Pahvi
- Polypropyleeninauha
- Polyeteenimuovi



Kaikki pakkausmateriaalit voidaan kierrättää. Materiaalien oikeanlaisella kierrätyksellä voidaan suojella luontoa. Tarkempia tietoja näiden materiaalien kierrätyksestä saat paikallisilta viranomaisilta. Hävitä nämä materiaalit paikallisten määräysten mukaisesti.

5. KÄYTTÖ- JA HOITO-OHJEET



LUE TÄMÄN KÄYTTÖOHJEEN OHJEET HUOLELLISESTI ENNEN KUIN KÄYNNISTÄT LAITTEEN.



LAITE ON TARKOITETTU AINOASTAAN AMMATTIMÄISEEN KÄYTTÖÖN JA VAIN AMMATTITAITOINEN HENKILÖKUNTA SAA KÄYTTÄÄ SITÄ.

5.1 Käyttö

Seuraavissa kohdissa annetaan ohjeita erityyppisten kaappien käyttöä varten, jotta ne toimisivat parhaalla mahdollisella tavalla.

5.1.1 Ohjauspaneelin symbolit

Ohjauspaneelissa on päälle/pois-kytkin ja termostaatti. Ne on esitetty tarkemmin kuvassa 6.

5.1.2 Laitteen kytkeminen päälle

- Kun laite on puhdistettu, liitä se virransyöttöön ja käänä virtakytkin ON-asentoon. Merkkivalosyttyy.
- Termostaatti näyttää lämpötilan kaapin sisällä.
- Kun on kulunut 3 minuuttia siitä, kun kaappi on laitettu päälle, kompressorin merkkivalo (kuva 7.2) syttyy ja palaa, kunnes kaappi on saavuttanut asetetun tavoitelämpötilan.
- Aluksi näytöllä näkyy käyttöympäristön lämpötila. Jos kaapin ovet ovat kiinni, lämpötila laskee jonkin ajan kuluttua asetettuun tavoitelämpötilaan.
- Pakastinkaapit on asetettu suorittamaan sulatus kahden tunnin kuluttua käynnistämisestä.
- Kaapin on annettava saavuttaa asetettu lämpötila ennen kuin sinne laitetaan elintarvikkeita.

5.1.3 Laitteen toiminta

Laite on suunniteltu toimimaan parhaalla tavalla juomien ja elintarvikkeiden säilyttämiseksi.

Noudata siksi seuraavia ohjeita:

- 1) Jotta laite toimisi parhaalla tavalla, älä säilytä siinä lämpimiä tuotteita tai juomia, jotka eivät ole kunnolla suljettuja.
- 2) Vältä kemiallisten tai korroosiot aiheuttavien tuotteiden tai lääkkeiden säilyttämistä.
- 3) Suojaa ruoat hajuilta käyttämällä suljettuja astioita ja pakkauksia. Sijoita tuotteet niin, että ilmapääsee kiertämään kunnolla koko kaapissa.
- 4) Älä säilytä avonaisia ruoka-astioita/pakkaamatonta ruokaa välttääksesi laitteen ruostumisen.
- 5) Vältä mahdollisuuksien mukaan ovien turhaa avaamista, äläkä jätä kaapin ovia auki.
- 6) Älä laita kaappiin tuotteita merkityn tason yläpuolelle. Protect the food and the smells with a sealed package. Store the product allowing and optimum air circulation.



- 7) Hetkellinen virran katkeaminen: Jos sähkökatko ei kestä yli 20 minuuttia, erityisiä toimenpiteitä ei tarvita. Vältä kaapin ovien avaamista mahdollisuuksien mukaan, jottei lämpötila pääse nousemaan. Jos sähkökatko kestää yli 20 minuuttia, tarkista, ettei lämpötila kaapin sisällä nouse liikaa ja etteivät elintarvikkeet ole liian lämpimiä, ja vältä avaamista kaapin ovia. Maksimilämpötilat, jolloin elintarvikkeet eivät vielä mene pilalle:

Laitteen tyyppi	Elintarvikkeiden ylin lämpötila
Jääkaappi	+ 10° C
Pakastin	- 15° C

- 8) Kaapin sulatusvesi valuu kaapin takana olevalle haihdutuslustralle, jossa se haihtuu lauhtuttimen lämmön vaikutuksesta.

Huomioitavat seikat:

- 1) Kaappi pysyy tasapainossa, vaikka ovet ovat auki, mutta ovissa ei saa roikkua.
- 2) Kaapin hyllyille ja ritilöille saa laittaa tavaraa enintään 40 kg. Painon on jakaannuttava tasaisesti.
- 3) Kaapin laatikoiden päällä ei saa istua eikä niihin saa nojailia.
- 4) Jos kaappi menee rikki, sen läheisyydessä ei saa kävellä avojaloin, lattia sen ympärillä ei saa olla märkä eikä kaappia saa käsitellä märin käsin (sähköiskuvaara!).

5.1.4 Laitteen kytkeminen pois päältä

Kytke laite pois päältä laittamalla sen virtakytkin OFF- tai O-asentoon, jolloin sen merkkivalo sammuu.

5.2 Hoito-ohjeet

Lue huolellisesti seuraavat ohjeet, jotta kaappi toimii parhaalla mahdollisella tavalla.

5.2.1 Kunnossapito

Pidä kaappi puhtaana, jotta sen käyttöikä olisi mahdollisimman pitkä.

- Poista kaapista mahdolliset ruoantähteet aina työpäivän päättyessä. Ennen kuin alat puhdistaa kaappia, kytke kaappi irti virransyötöstä ja laita virtakytkin OFF- tai O-asentoon. Kaapin sisätilojen pohjalla on poistoaukko, joka helpottaa puhdistamista ja jonka kautta elintarvikkeista mahdollisesti valuneet nesteet valuvat pois. Poistoaukon tulppa kannattaa irrottaa ja puhdistaa, jotta se ei pääse tukkeutumaan ja ettei kaapin pohjalle pääse kertymään nesteitä.
- Älä käytä kaapin puhdistamisessa naarmuttavia, korroosiota aiheuttavia tai happamia tuotteita, klooripohjaisia puhdistusaineita, liuottimia tai öljypohjaisia aineita.
- Älä puhdistaa kaappia painepesurilla.
- Ole varovainen kaapin lauhduttimen lähetyvillä korkeiden lämpötilojen vuoksi, jotka voivat aiheuttaa palovammoja. Lauhduttimen puhdistaminen: Vältä puhdistamisen aikana vääntämästä lauhduttimen alumiinisia siivekkeitä. Se voi heikentää lauhduttimen tuuletusta, josta voi aiheutua vakavia vaurioita laitteelle, jolloin laitteen korjaus ei kuulu takuuseen.
- Tarkista, että ovet menevät kunnolla kiinni.
- Jos laitteen johtoja on vaihdettava, niiden on oltava poikkipinta-alaltaan/kooltaan samantyyppisiä.
- Ohjauspaneelin suojakannen on oltava paikallaan. Jos se joudutaan irrottamaan, se on kiinnitettävä kunnolla takaisin paikalleen.
- Seuraavat asiat on annettava laitehuollon tarkastettavaksi kaksi kertaa vuodessa:
 - liitäntöjen kunto
 - komponenttien kunto.
- Jos laitteen virtajohto vaurioituu, se on annettava valmistajan, laitemyyjän huolto-osaston tai valtuutetun asentajan vaihdettavaksi henkilö- tai omaisuusvahinkojen välttämiseksi.



5.2.2 Laite pois käytöstä pidemmän aikaa

Jos laite on pois käytöstä pidemmän aikaa (lomien, yrityksen tilapäisen sulkemisen tms. takia), toimi seuraavasti:

- Puhdista laite huolellisesti.
- Katkaise virransyöttö pääkytkimestä.

6. TOIMINTAHÄIRIÖT, VIAT JA HÄLYTYKSET

Seuraavassa on ohjeita mahdollisten toimintahäiriöiden ja vikojen varalta. Taulukossa on esitetty mahdollisia syitä ja annetaan ohjeita häiriöiden selvittämiseksi. Epäselvissä tapauksissa tai mikäli ongelmaa ei saa selvitettyä seuraavilla ohjeilla, on otettava yhteyttä huoltoon.

ONGELMA	MAHDOLLINEN SYY	RATKAISU
 Älä koske laitteen sähköisiin osiin, koska niissä saattaa olla hengenvaarallinen jännite.		
Laite ei toimi	Laitteessa ei ole virta päällä.	Katso, onko laitteeseen laitettu virta päälle. Jos merkkivalo palaa, laitteessa on virta päällä.
Riittämätön lämpötila	Laitteen sijoituspaikka	Katso, ettei laitteen lähellä ole lämmönlähteitä.
	Termostaatin parametrit	Katso, että termostaatin asetustemperatuurit on jääkaapeissa noin 0 °C ja pakastimissa noin -20 °C. Tarkista asia painamalla "set"-painiketta.. 
	Käyttöympäristön lämpötila	Tarkista, että ympäristön lämpötila on alle +32 °C pakastimilla +38 °C kylmäpöydillä. Ne ovat kaappien käyttöympäristön maksimilämpötilat.
	Elintarvikkeiden sijoittelu kaapissa	Katso, etteivät elintarvikkeet estä ilmankiertoa ja että ruokaa säilytetään kaapissa tarpeeksi kauan, että se ehtii jäähtyä.
	Lauhdutin on likainen	Tarkista, että lauhdutin on puhdas. Ota huomioon, että mitä puhtaampi laite on, sitä enemmän energiaa säästyy. Puhdistustarve riippuu laitteen sijoituspaikan olosuhteista. Jos lauhdutin on likainen, ota yhteyttä huoltoon.
Outo tai kova Ääni	Laite ei ole suorassa tai ovet eivät ole kunnolla kiinni.	Tarkista, että laite on suorassa ja että ovet menevät kunnolla kiinni.
	Liikkuvissa osissa on esteitä	Tarkista, ettei mikään ota kiinni laitteen liikkuviin osiin.



HUOMAUTUS: Jos laitteeseen tulee jokin vika, jota ei ole mainittu taulukossa, on otettava yhteyttä huoltoon. Valmistaja pidättää itsellään oikeuden tehdä muutoksia laitteen teknisiin ominaisuuksiin ilmoittamatta siitä etukäteen.

Tämän käyttöohjeen mukana toimitetaan termostaatin käyttöohje.

7. LAITTEEN KIERRÄTYS



Eurooppalaisessa sähköisten ja elektronisten laitteiden hävittämistä koskevassa direktiivissä 2012/19/EU (WEEE) määrätään, että käytöstä poistettuja laitteita ei saa hävittää tavallisen jätteen tavoin. Käytöstä poistetut laitteet on kerättävä erikseen, jotta niiden materiaalit voidaan kierrättää ja estää samalla haitat ympäristölle ja ihmisten terveydelle. Laitteissa on rastilla merkittyä jäteastiaa kuvaava merkintä, joka muistuttaa laitteiden erillisestä keräämisestä. Tarkempia tietoja käytöstä poistettujen laitteiden hävittämisestä saa paikallisilta jätehuoltoviranomaisilta tai laitteen myyjältä.

1. INNEHÅLL

1.	INNEHÅLL	84
2.	ALLMÄN INFORMATION OCH VARNINGAR	85
3.	PRODUKTINFORMATION	86
3.1	Allmänna egenskaper	86
4.	ANVÄNDAR- OCH UNDERHÅLLSINSTRUKTIONER.....	87
4.1	Avlägsna emballaget	87
4.2	Positionering och nivellering	87
4.3	Rengöring	87
4.4	Elektrisk anslutning.....	88
4.5	Dräneringsanslutning.....	88
4.6	Fjärrenheter	88
4.7	Återvinning.....	89
5.	ANVÄNDAR- OCH UNDERHÅLLSINSTRUKTIONER.....	90
5.1	Drift	90
5.1.1	Kontrollpanelsymboler	90
5.1.2	Sätta på enheten	90
5.1.3	Enhetens prestanda.....	90
5.1.4	Stänga av enheten.....	91
5.2	Användbara tips.....	91
5.2.1	Underhåll.....	91
5.2.2	Långvarig icke-användning.....	91
6.	FEL, VARNINGSSIGNALER OCH DRIFTSTOPP.....	92
7.	ÅTERVINNING AV PRODUKTEN.....	92

2. ALLMÄN INFORMATION OCH VARNINGAR

Denna manual har skapats för att hjälpa dig att förstå drift, installation och underhåll av enheten. Den innehåller all nödvändig information och varningar för att säkerställa att apparaten installeras och används korrekt, tillsammans med information om egenskaper och möjligheter som erbjuds, så att du kan njuta av din maskin till fullo.



INNAN DU STARTAR ENHETEN, LÄS NOGA DE INSTRUKTIONER SOM MEDFÖLJER DENNA MANUAL.

Manualen bör förvaras säkert och lättillgängligt för framtida referens.

Om enheten säljs eller överförs, lämna vänligen över handboken till den nya användaren.

DENNA ENHET ÄR UTESLUTANDE AVSEDD FÖR PROFESSIONELL ANVÄNDNING, OCH SKALL ENDAST ANVÄNDAS AV KVALIFICERAD PERSONAL.



- Placering och installation, samt alla reparationer eller modifieringar, ska alltid utföras av en auktoriserad tekniker, i enlighet med gällande lagstiftning i landet. Tillverkaren tar inget ansvar om enheten är felaktigt installerad.
- Installation, felaktig inställning, olämpligt underhåll eller olämplig användning av enheten kan orsaka materiella skador och personskador.



- Om din maskin går sönder, vänligen kontakta vårt tekniskaservicecenter.
- Okvalificerad eller obehörig personal får INTE försöka reparera maskinen.
- Användning av andra reservdelar än originaldelar upphäver garantin.
- Under allt underhållsarbete måste kylskåpet vara frånkopplat från elnätet med huvudströmbrytaren.
- Repande eller frätande produkter, syror, lösningsmedel och klorbaserade tvättmedel får INTE användas för att rengöra enheten, eftersom det kan skada komponenterna.





Underlåtenhet att följa dessa instruktioner eller felaktig användning av enheten befriar tillverkaren från skyldigheter beträffande garantin eller möjliga krav.

3. PRODUKTINFORMATION

Alla enheter har en identifikationsplatta som identifierar enheten och anger dess tekniska egenskaper. Den sitter på ena sidan av enheten.

Ta inte bort identifikationsplattan från enheten.

Kort introduktion till plattan som är fäst på enheten. I fjärrtabeller anges inte kylvätskan, belastningen eller strömmen, eftersom installationen inte är angiven.

		19038252	
		PL1132470571	Made in EU
MOD	GCP-701 L	SN	8101136688 2018/06
230V 50Hz 1N 0,9 A IPX5			
Pot. Frigorifica Refrig. Capacity	309 W	Lámpara Lamp	0 Descarche Defrost
Calefactor Heater	0	Clase Climat. Climate Class	4 Temp. -2 +8 °C
Peso Neto Net Weight	144 KG	Agente Expandente Blowing Agent	CO2 Condensación Condensation Vent
PCA GWP	3	Refrigerant	R-600a Carga Refrig. Refrig. Weight 98 g

NUMMER	BESKRIVNING
1	TILLVERKARE
2	MODELL
3	SERIENUMMER
4	SPÄNNING
5	FREKVENS
6	STRÖM
7	KYLKRAFT (W)
8	KLIMATKLASS (N=4)
9	DRIFTSTEMPERATUR
10	GASTYP
11	GAS (gr)
12	NORMATIV

Obs! Denna platta är ett exempel; den aktuella plattan kan avvika något från denna.

Dessa uppgifter bör anges vid kontakt med teknisk service.

3.1 Allmänna egenskaper

Den efterfrågade enheten är utformad för att bevara mat och dryck.

Vi avråder från att ställa varm mat eller varma behållare, kemikalier, frätande produkter eller medicin inne i kylskåpet, samt felaktig användning av enheten.

Beroende på temperaturen som maskinen håller, kan den klassificeras i följande familjer:

TP / TPB	R-6001 (HFC)	KYL (+ 8 a -2° C.)	Enheter för att hålla färsk eller tidigare tillagad mat under kortare tid. Används även för att kyla drycker.
TN	R-290 (HFC)	FRYS (-18 a -22° C.)	Enheter för att hålla mat fryst under längre tid.

Enheten har testats i klimatklass 4 och är designade för att köras under följande nivåer.

Miljövillkor	Gränser
Torr temperatur (°C)	+38°C
Kondenseringstemperatur	+54°C
Relativ luftfuktighet (%)	60%

Kontrollera figur 1 till 5 för maskinens dimension och tabell 1 för de allmänna egenskaperna.

4. ANVÄNDAR- OCH UNDERHÅLLSINSTRUKTIONER



Placering och installation, samt alla reparationer eller ändringar, ska alltid utföras av en AUKTORISERAD TEKNIKER, i enlighet med gällande lagstiftning i landet. Installation, felaktig inställning, olämpligt underhåll eller användning av apparaten kan orsaka materiella skador och personskador.

4.1 Avlägsna emballaget

Ta bort emballaget från enheten och kontrollera om det skett några skador under transporten. Om någon skada observeras, meddela omedelbart leverantören och transportföretaget. Vid tvivel, använd inte enheten förrän problemet har kunnat bedömmas.

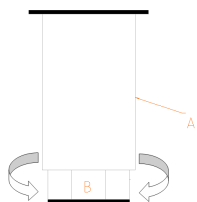


Emballaget (plast, expanderad polyuretan, häftklammer etc...) får inte lämnas inom räckhåll för barn, då de är potentiella risker.

Enheten ska flyttas med en gaffeltruck eller liknande för att undvika skador på stommen. Transportera enheten till installationsplatsen och ta bort emballaget. Allt emballage kan återvinnas. Kassera emballaget korrekt.

4.2 Positionering och nivellering

Säkerställ att den utvalda platsen för enheten är utrymd och rengjord, annars kan fläkten absorbera kringliggande damm, vilket kan blockera kondensorn och minska enhetens prestanda. Ta bort bandet försiktigt och undvik eventuella repor på enheten. Nivellera enheten med hjälp av de justerbara fötterna. När enheten står jämnt, dra av skyddsfilmerna genom att använda en slö kniv för att undvika repor i det rostfria stålet.



A: FÖTTERNAS KROPP

B: GÄNGA:

Vrid medsols för att sänka enheten.

Vrid motsols för att höja enheten.

Bordet måste i sin slutliga position vara skiljd från väggen med 50 mm baktill, 30 mm i sidled och 500 mm till taket. Om enheten är försedd med hjul, se till att golvet är helt plant.

Vid idrifttagning, se till att det inte finns någon värmekälla i närheten.

För att enheten ska kunna fungera optimalt är det mycket viktigt att alla luftintag, både i fläkten inne i bordet och i kondensorn, inte är förtäckta.

Installera inte bordet utomhus.

Inför inte något element från fläktskyddet eller i kylutrustningsområdet.

4.3 Rengöring

Första rengöringen måste utföras med vatten och neutralt rengöringsmedel. När allting är rent och torrt, sätt in tillbehören på lämpliga platser, enligt egen preferens.

Vi rekommenderar daglig rengöring av utsidan av enheten med en fuktig trasa. Torka i samma riktning som det rostfria stålets polering.

Slipmedel eller sådana som innehåller klor får inte användas. Skölj med rent vatten, undvik direkta vattenstrålar.

4.4 Elektrisk anslutning

En AUKTORISERAD TEKNIKER bör alltid utföra den elektriska installationen av enheten. De rättsliga normer som gäller i varje land avseende anslutning till elnätet bör beaktas.



- Kontrollera att nätspänningen motsvarar det som anges på typskylten.
 - Det är viktigt att den elektriska installationen där bordet kopplas in har en jordad kontakt, utöver det lämpliga skyddet av magnetotermisk brytare och differentialomkopplare (vi rekommenderar 30 mA.)
 - Strömkabelns tvärsnitt måste vara lämpligt för enhetens ström.
 - Pluggen ska vara Schuko-typ med jordning och stift på 4,8 mm (F-typ). Det är förbjudet att förstora pluggen för egen säkerhet. Som tillval kan utrustningen levereras med brittiska typproppar (H-typ) eller amerikanska typproppar (B-typ)
- Omfel upptäcks under installationen, ska leverantören omedelbart underrättas.



Tillverkaren kommer inte att hållas ansvarig för personliga eller materiella skador på enheten som orsakas av felaktig installation eller underlåtenhet att följa tillverkarens specifikationer.

I identifikation platta visas enhetens elektriska specifikationer. Avsnitt 3.
Det finns 220V 60Hz och 115v 60 Hz versioner, med strömmarna på märkskylten

4.5 Dräneringsanslutning

Vattendränering ska ligga intill utrustningen. Se figur 1 till 5 för dräneringens läge.

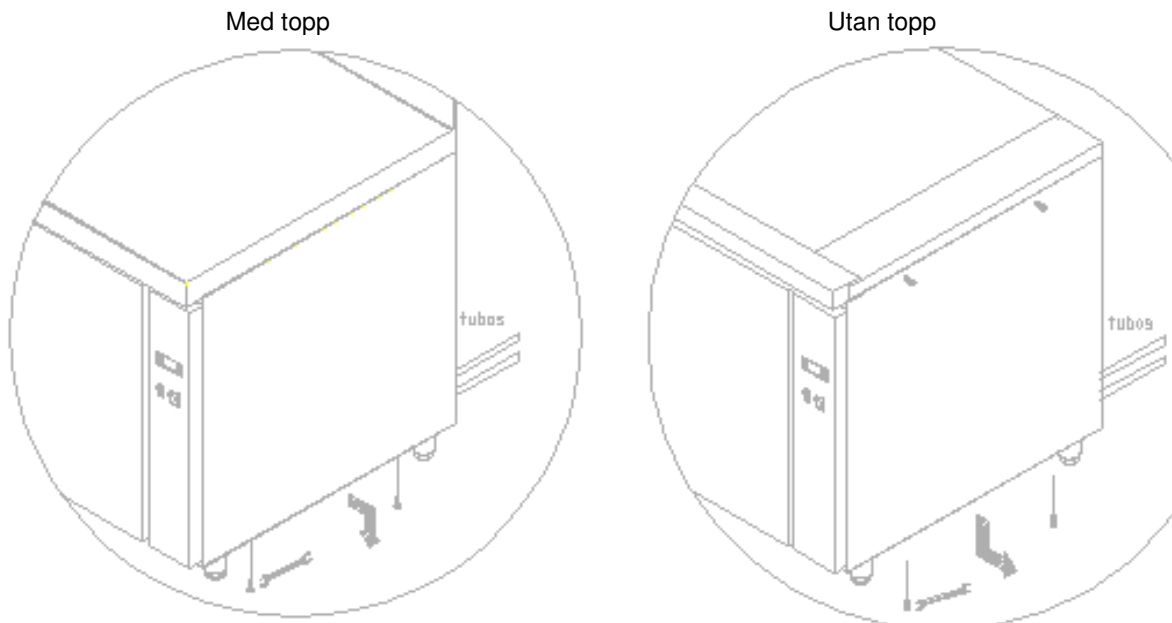
4.6 Fjärrenheter

Installationen ska endast utföras av auktoriserad personal. Nedan följer instruktioner för en enklare installationen.

Maskinen har redan klarat alla läckageprov, vakuomet är redan gjort och programmet är förberett för användning.

KYLKRAFT BEROENDE PÅ BORDSLÄNGD (utifrån maximalt avstånd på 6m)		
BORDSLÄNGD	FRYS (Data CECOMAF -23.3°C)	KYL (Data CECOMAF -10°C)
BORDET 102/107	522 W/h	250 W/h
BORDET 147/ 169	639 W/h	300 W/h
BORDET 192/ 222	753 W/h	460 W/h

Kopparrören som följer med enheten är tillräckligt långa för att svetsas. I fall detta behövs, montera av sidopanelerna och följ instruktionerna noga. Lossa skruvarna M4 (med topp) och ta ut dem (utan topp) och flytta sidopanelen som visas med pilen.



Den elektriska installationen befinner sig i kontrollpanelen, lossa den övre skruven och ta bort de nedre skruvarna samt flytta panelen neråt. När huvudkabeln är installerad, glöm inte att ansluta jordningen.

Viktig information angående rör- och elanslutningarna (figur 8)

- Svetsningen ska vara med silverbidrag och ingen tenn.
- Kapillären ingår i enheten.
- Om avståndet är längre än 6 meter rekommenderas en kraftfullare kylvanhet och en expansionsventil för att säkerställa att gasen återgår till kompressorn.
- Dammsug kylvanheten.
- Använd lämplig kylgas.
- Koppla enheten enligt det elektriska diagram som medföljer enheten.

4.7 Återvinning

Produktemballaget består av:

- En träpall.
- Kartong.
- Ett polypropenband.
- Utvidgad polyeten.



Allt emballage som används runt enheten kan återvinnas. Korrekt bortskaffande av dessa produkter bidrar till att skydda miljön. För ytterligare information om återvinning av dessa produkter hänvisas till de lokala myndigheterna. Kassera detta material i enlighet med gällande lagstiftning.

5. ANVÄNDAR- OCH UNDERHÅLLSINSTRUKTIONER



INNAN DU STARTAR ENHETEN, LÄS NOGA DE INSTRUKTIONER SOM MEDFÖLJER DENNA MANUAL.



DENNA ENHET ÄR UTESLUTANDE AVSEDD FÖR PROFESSIONELL ANVÄNDNING, OCH SKALL ENDAST ANVÄNDAS AV KVALIFICERAD PERSONAL.

5.1 Drift

Se nedan för de nödvändiga steg som krävs för optimal drift av enheten, med alla tillgängliga alternativ.

5.1.1 Kontrollpanelsymboler

Kontrollpanelen har en strömbrytare och en termostat. Se figur 6 för mer detaljer.

5.1.2 Sätta på enheten

- När maskinen är rengjord, anslut maskinen till energiförsörjningen och sätt strömbrytaren i läge PÅ eller i läge I. Ljuset på strömbrytaren slår PÅ.
- Termostaten visar temperaturen inne i räknaren.
- Tre minuter efter att enheten satts på, lyser kompressorns LED permanent tills inställningspunkten nås. (Fig 7.2)
- I början kommer temperaturen på displayen att vara samma som omgivningen. Efter en tid, om dörrarna är stängda, sänks temperaturen ner till förinställd temperatur.
- I frysdiskar är enheten inställd på avfrostning två timmar efter första igångsättning.
- Det rekommenderas att den inställda temperaturen uppnås innan kyldisken fylls.

5.1.3 Enhetens prestanda

Denna enhet är designad för optimal förvaring av dryck och mat. Följ därför nedan nedanstående punkter:

- 1) För att uppnå bästa prestanda, förvara inte varma produkter eller drycker vars behållare inte är ordentligt stängd.
- 2) Undvik förvaring av kemiska produkter, frätande produkter eller medicin.
- 3) Skydda maten och dofterna med förseglade förpackningar. Förvara produkten med optimal luftcirkulation.
- 4) Förvara inte oskyddad/oinpackad mat för att undvika rost i enheten.
- 5) Undvik i möjligaste mån frekvent öppning av dörrarna, och lämna dem framförallt inte öppna.
- 6) Fyll inte enheten ovanför den markerade nivån.



- 7) Tillfälligt strömavbrott. Om avbrottet inte överstiger 20 minuter, behöver du inte vidta några försiktighetsåtgärder, undvik att öppna dörrarna så långt det är möjligt för att undvika temperaturförlust. Om avbrottet varar mer än 20 minuter, kontrollera att maten inte överstiger de kritiska gränserna, övervaka och undvik att öppna dörrarna. Se nedan för maximal temperatur utan att maten förstörs:

Typ av utrustning	Maximal T ^a på enheten
Kyl	+ 10° C
Frys	- 15°C

SW

- 8) Avfrostningsvattnet förs tillbaka genom ett rör till förångningsbehållaren bakom kondensorn, där vatten indunstas med genom hettan från kondensorn.

Försiktighetsåtgärder:

- 1) Stabilitet garanteras, även med öppna dörrar, men det är förbjudet att stå på dem.
- 2) Det rekommenderas inte att belasta invändiga galler och brickor med över 40 kg. Lasten måste vara jämnt fördelad.
- 3) Det är strängt förbjudet att sitta på eller luta sig över lådorna.
- 4) Om enheten går sönder är det inte tillåtet att närma sig den barfota eller med våta händer.

5.1.4 Stänga av enheten

Sätt strömbrytaren i läge AV eller i läge O för att stänga av enheten och ljuset kommer att slockna.

5.2 Användbara tips

Läs nedanstående användbara tips för att få ut mesta möjliga av din enhet.

5.2.1 Underhåll

Rengör alltid enheten korrekt för att förlänga dess livslängd.

- Ta bort allt avfall från maskinen i slutet av varje dag. Innan du rengör maskinen, koppla ur maskinen från elnätet och sätt strömbrytaren i läge AV eller O. Kyldiskarna innehåller en dränering som underlättar rengöringen, liksom eventuell bortforsling av vätskor från mat. Under rengöringsarbetet är det viktigt att avlägsna dräneringspluggen och rengöra den för att förhindra att det uppstår stopp.
- Använd inte slipmedel, frätande eller sura produkter, klorbaserade tvättmedel, lösningsmedel eller petroleumderivat för att rengöra maskinen.
- Använd inte högtrycksvatten för att rengöra maskinen.
- Rengöring av kondensorn: vid rengöring, var noga med att inte böja aluminiumfenorna på kondensorn, då detta kan innebära att luften inte kan passera och kondensera och därmed orsaka allvarliga skador på utrustningen och inte innefattas av reparation enligt garantin.
- Kontrollera att dörrarna stängs helt.
- Vidta nödvändiga försiktighetsåtgärder innan du går in i kondensaggregatets område. Det kan förekomma höga temperaturer på vissa delar och finnas risk för brännskada.
- Om du behöver byta ledningar, ändra inte till en lägre sektion.
- Det inre locket på kontrollpanelens elektriska installation är viktig. Om du behöver avinstallera, säkerställ att locket åter sätts på plats lika tätt som det var.
- Teknisk service bör utföras vartannat år för kontroll:
 - Kontrollera förpackningarna.
 - Kontrollera komponentsituationen.
- Om ledningen är skadad ska den bytas ut av tillverkaren, serviceavdelningen eller någon behörig personal för att undvika skador på utrustningen eller personalen.

5.2.2 Långvarig icke-användning

Om enheten inte används under en längre period (semester, tillfällig stängning...), observera vänligen följande:

- Rengör utrustningen noga.
- Stäng av huvudströmförsörjningen.

6. FEL, VARNINGSSIGNALER OCH DRIFTSTOPP

Följande steg ska följas vid fel eller driftstopp. De möjliga orsakerna och möjliga lösningarna finns listade i nedanstående tabell. Vid tvivel, eller om problemet inte går att lösa, kontakta vänligen vårt tekniska service.

FEL	MÖJLIG ORSAK	LÖSNING
	Hantera inte elektriska komponenter, då det kan innebära livsfara eftersom komponenterna är strömförande.	
	Enheten fungerar inte	Det finns ingen strömförsörjning.
Otillräcklig temperatur	Placeringen av utrustningen	Kontrollera så att det inte finns en värmekälla i närheten.
	Termostatens parameter	Kontrollera att den inställda temperaturen på termostaten ligger på ungefär 0°C i kylarna och -20 °C i frysarna. Tryck på "set" knappen för att kontrollera. 
	Omgivningens temperatur	Kontrollera att rumstemperaturen är under +32°C i frysskåpen och +38 °C i kylarna och skåpen. Dessa är de garanterade maximala temperaturerna för att enheterna ska fungera.
	Matfördelning inuti enheten	Kontrollera att maten är korrekt placerad inuti enheten, utan att blockera luftventilationen och att maten förvarats tillräckligt länge i kyldisken.
	Rengöring av kondensatorn	Kontrollera att kondensatorn är ren. Ta i beaktande att mer energi sparas ju renare kylan är. Hur ofta rengöring behövs beror på de omgivande villkoren för platsen. Ifall kondensatorn är smutsig, ring vår kundservice.
Ovanliga eller höga ljud	Inkorrekt nivellering och felaktig/otillräcklig stängning av dörrarna.	Kontrollera nivellering och säkertställ att dörrarna går att stänga ordentligt.
	Friktion i de rörliga delarna	Kontrollera att ingenting ligger emot kyldisken rörliga delar.



OBS ! Om ett fel uppstår som inte är listat i ovanstående tabell, vänligen kontakta vårt tekniska servicecenter. Tillverkaren förbehåller sig rätten att ändra de tekniska egenskaperna efter förvarning.

Instruktioner för termostaten levereras tillsammans med den här manualen.

7. ÅTERVINNING AV PRODUKTEN



Det europeiska direktivet 2012/19/EU om avfall som utgörs av eller innehåller elektrisk och elektronisk utrustning (WEEE) anger att hushållsapparater inte ska kasseras tillsammans med vanligt hushållsavfall. Uttjänta apparater ska samlas in separat för att optimera kostnaden för återanvändning och återvinning av materialet inuti enheten, samtidigt som potentiella skador på atmosfären och folkhälsan undviks. Etiketten med den överkryssade soptunnan finns på alla produkter för att påminna ägaren om hans skyldigheter angående separat sophantering. För mer information angående korrekt hantering av kasserande av hushållsapparater, kontakta de lokala myndigheterna eller återförsäljaren.

1. INDEKS

1. INDEKS	93
2. GENEREL INFORMATION OG ADVARSLER.....	94
3. PRODUKTDETALJER.....	95
3.1 Generelle egenskaber	95
4. BRUGS- OG VEDLIGEHOLDELSESINSTRUKTIONER	96
4.1 Fjernelse af emballage	96
4.2 Positionering og nivellering.....	96
4.3 Rengøring	96
4.4 Elektrisk tilslutning	97
4.5 Afløbstilslutning.....	97
4.6 Fjernenheder	97
4.7 Genbrug.....	98
5. BRUGS- OG VEDLIGEHOLDELSESINSTRUKTIONER	99
5.1 Betjening og drift.....	99
5.1.1 Kontrolpanelsymboler	99
5.1.2 Aktivering af maskinen.....	99
5.1.3 Maskinens ydeevne	99
5.1.4 Sluk for maskinen	100
5.2 Nyttige tips	100
5.2.1 Vedligeholdelse.....	100
5.2.2 Langvarig ikke-brug	100
6. FEJL, ALARMER OG NEDBRUD	101
7. GENBRUG AF PRODUKTET.....	101

2. GENEREL INFORMATION OG ADVARSLER

Denne manual er udarbejdet for at hjælpe dig med at forstå betjening, installation og vedligeholdelse af maskinen. Den indeholder alle de nødvendige informationer og advarsler for at sikre, at apparatet installeres og bruges korrekt, sammen med information om de egenskaber og muligheder, der tilbydes, så du kan få det fulde udbytte af din maskine.



FØR APPARATET STARTES, BEDES DU LÆSE INSTRUKTIONERNE I DENNE MANUAL OMHYGGELIGT.

Manualen skal opbevares sikkert og lige ved hånden til fremtidig reference.

Hvis maskinen sælges eller overdrages, bedes du videregive manualen til den nye bruger.



DETTE APPARAT ER UDELUKKENDE TIL PROFESSIONEL BRUG OG BØR KUN ANVENDES AF KVALIFICERET PERSONALE.

- Positionering og installation samt alle reparationer eller ændringer skal altid udføres af en **AUTORISERET TEKNIKER** i overensstemmelse med gældende lovgivning i landet. Producenten påtager sig intet ansvar, hvis maskinen er forkert installeret.
- Installation, forkert justering, uhensigtsmæssig vedligeholdelse eller brug af apparatet kan forårsage materielle skader og personskader.



- Hvis din maskine går i stykker, skal du kontakte det tekniske servicecenter.
- Ukvalificeret eller uautoriseret personale må **IKKE** forsøge at reparere maskinen
- Brug af andre reservedele end originale dele vil annullere garantien.
- Under al vedligeholdelse skal køleskabet afbrydes fra hovedstrømforsyningen ved hovedafbryderen.
- Slibende eller ætsende produkter, syrer, opløsningsmidler og klorbaserede rengøringsmidler må **IKKE** bruges til at rengøre apparatet, da dette kan beskadige komponenterne.






MANGLENDE OVERHOLDELSE AF DISSE INSTRUKTIONER ELLER FORKERT ANVENDELSE AF APPARATET FRITAGER PRODUCENTEN FOR EVENTUELLE FORPLIGTELSE VEDRØRENDE GARANTIE ELLER MULIGE REKLAMATIONER.

3. PRODUKTDETALJER

Alle apparater har et typeskilt, som identificerer det og angiver dets tekniske egenskaber. Det er placeret på den ene side af maskinen. Fjern ikke typeskiltet fra enheden.

Kort introduktion til det skilt, der sidder på maskinen. I fjernetabler udfyldes felterne for kølevæske, belastning eller strøm ikke, da installationen ikke er kendt.

	19038252	
		PL1132470571 1 Made in EU
MOD GCP-701 L 2	SN 8101136688 3	2018/06
230V 4	50Hz 5	1N 0,9 A 6 IPX5
Pot. Frigorifica Refrig. Capacity 309 W 7	Lámpara Lamp 0	Descarche Defrost 0
Calefactor Heater 0	Clase Climat. Climate Class 4 8	Temp. -2 +8 °C 9
Peso Neto Net Weight 144 KG	Agente Expandente Blowing Agent CO2	Condensación Condensation Vent.
PCA GWP 3	Refrigerant R-600a 10	Carga Refrig. Refrig. Weight 98 g 11

NUMMER	BESKRIVELSE
1	PRODUCENT
2	MODEL
3	SERIENUMMER
4	SPÆNDING
5	FREKVENS
6	STRØM
7	KØLEEFFEKT (W)
8	KLIMAKLASSIFIKATION (N=4)
9	ARBEJDSTEMPERATUR
10	GASTYPE
11	GAS (gr)
12	MÆRKNING

Bemærk: Dette skilt er et eksempel. Det reelle skilt kan afvige lidt fra det.

Disse oplysninger skal angives, når den tekniske tjeneste tilkaldes.

3.1 Generelle egenskaber

Afhængigt af den temperatur, som maskinen producerer, kan den klassificeres i følgende familier:

TP (TP, TPB) /TS	R-600a (HC)	KØLER (+ 8 til -2 °C.)	Maskiner til at opbevare frisk eller tidligere tilberedt mad i korte perioder. Bruges også til at køle drikkevarer
TN	R-290 (HC)	FRYSER (-18 til -22 °C.)	Maskiner til at holde mad frosset i lange perioder.

Maskinen er testet til klimaklassificering 4, og den er designet til at arbejde under følgende niveauer.

Miljøforhold	Grænser
Tør pæretemperatur (°C)	+38 °C
Kondenserende temperatur	+54 °C
Relativ luftfugtighed (%)	60 %

Se figur 1 til 5 for maskinens dimensioner og tabel 1 for de generelle egenskaber.

4. BRUGS- OG VEDLIGEHOLDELSERINSTRUKTIONER



Positionering og installation samt alle reparationer eller ændringer skal altid udføres af en **AUTORISERET TEKNIKER** i overensstemmelse med gældende lovgivning i landet.

Installation, forkert justering, uhensigtsmæssig vedligeholdelse eller brug af apparatet kan forårsage materielle skader og personskader.

4.1 Fjernelse af emballage

Fjern emballagen fra maskinen og kontroller, om der er sket skader under transporten. Hvis der konstateres skader, skal leverandøren og transportfirmaet straks underrettes. I tvivlstilfælde må du ikke bruge maskinen, før problemet er vurderet.



Emballage (plast, ekspanderet polyurethan, hæfteklammer osv.) må ikke efterlades inden for børns rækkevidde, da de udgør en potentiel fare for dem.

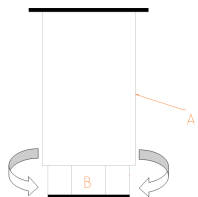
Maskinen skal flyttes med en gaffeltruck eller lignende for at undgå skader på strukturen. Transporter maskinen til installationsstedet, og fjern derefter emballagen.

Al emballage kan genbruges. Bortskaf emballagen korrekt.

4.2 Positionering og nivellering

Sørg for, at stedet, hvor maskinen skal opbevares, er frit og rent. Undgå at blæseren absorberer støvet i nærheden, da det kan blokere kondensatoren og reducere maskinens effektivitet.

Fjern pallen forsigtigt, og undgå ridser på maskinen. Niveller maskinen ved at bruge de justerbare fødder. Når maskinen er nivelleret, skal du pille beskyttelsesfilmen af ved hjælp af en sløv kniv for at undgå ridser i det rustfrit stål.



A: FØDDERNE

B: TRÅD:

Drej med uret for at sænke maskinen ned.

Drej mod uret for at hæve maskinen.

Bordet skal i sin endelige position være adskilt fra væggen med 50 mm i bagved, 30 mm i siden og 500 i mm i forhold til loftet

Hvis maskinen leveres med hjul, skal du sørge for, at gulvet er helt plant. Ved idriftsættelse skal du sørge for, at der ikke er nogen varmekilde i nærheden. For en optimal ydelse af udstyret er det yderst vigtigt, at alle luftindtag, både i blæseren placeret inde i bordet og i kondensatoren, ikke er tilstoppede. Installer ikke bordet udendørs.

Indfør ikke noget element fra blæserbeskytteren eller i køleudstørsområdet.

4.3 Rengøring

Første rengøring skal foretages med vand og neutralt rengøringsmiddel. Når produktet er rent og tørt, skal tilbehøret indsættes som ønsket.

Vi anbefaler, at du rengør ydersiden af enheden dagligt med en fugtig klud og følger retningen af honing af det rustfrit stål. Slibende stoffer eller stoffer, der indeholder klor, må ikke anvendes.

Skyl med rent vand, undgå direkte vandstråler.

4.4 Elektrisk tilslutning

En AUTORISERET TEKNIKER skal altid foretage den elektriske tilslutning af apparatet.

De gældende lovmæssige standarder i hvert land vedrørende tilslutning til lysnettet bør tages i betragtning.



- Kontroller, at netspændingen svarer til den, der er angivet på typeskiltet.
 - Det er vigtigt, at den elektriske installation, hvor skabet skal tilsluttes, har en JORDFORBINDELSE ud over passende magnetotermisk afbryder og differentialbeskyttelse (vi anbefaler 30 mA).
 - Strømkablets tværsnit skal passe til maskinens mærkestrøm.
 - Stikket skal være Schuko-type med jordforbindelse og klemmer på 4,8 mm (F-type). Af hensyn til din sikkerhed er det forbudt at forstørre stikket. Som ekstraudstyr kan udstyret leveres med stik af britisk type (H-type) eller amerikansk type stik (B-type).
- Hvis der konstateres fejl under installationen, skal leverandøren straks underrettes.



Producenten kan ikke holdes ansvarlig for personskader eller materielle skader på maskinen som følge af forkert installation eller manglende overholdelse af producentens specifikationer.

Maskinens elektriske specifikationer er vist på typeskiltet. Afsnit 3.

Der er 220 V 60 Hz og 115 V 60 Hz versioner, med angivelse af strøm på typeskiltet.

4.5 Afløbstilslutning

Vandafløbet skal være tæt på udstyret. Kontroller figur 1 til 5 for at se afløbets position.

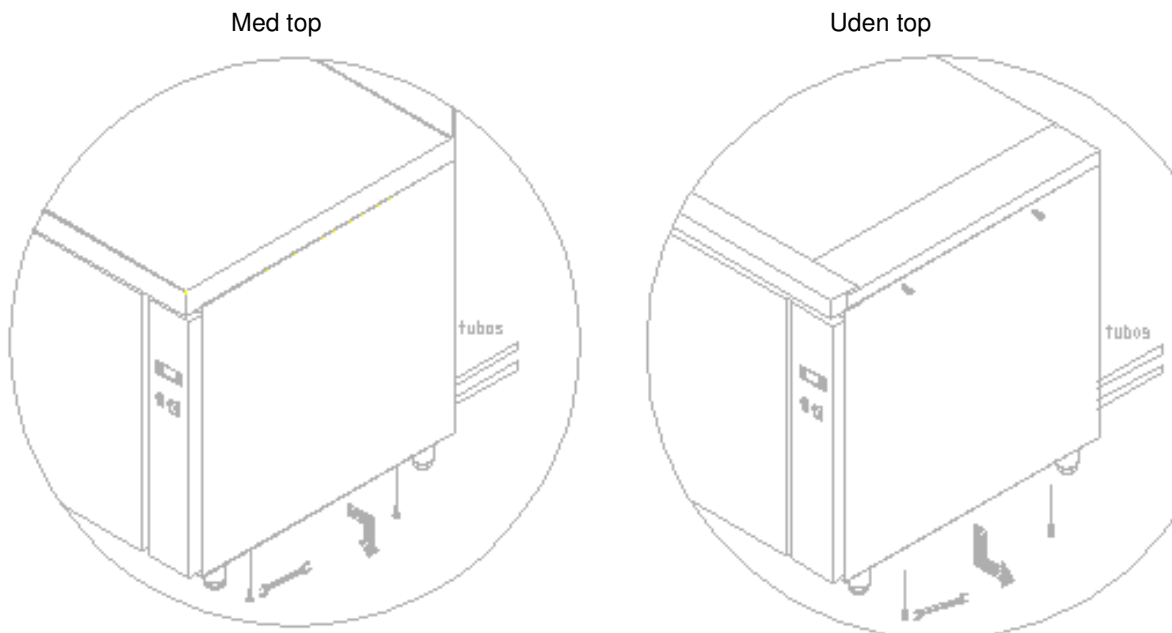
4.6 Fjernenheder

Installationen bør kun udføres af autoriseret personale. Nedenfor angives instruktioner til lettere installation.

Maskinen har allerede bestået alle lækagetest, der er allerede etableret vakuum, og programmerne er allerede programmeret til brug.

KØLEEFFEKT AFHÆNGIGT AF BORDETS LÆNGDE (for en maksimal afstand på 6 m)		
BORDLÆNGDE	FRYSER (Data CECOMAF -23,3 °C)	KØLER (Data CECOMAF -10 °C)
BORD 102/107	522 W/t	250 W/t
BORD 147/169	639 W/t	300 W/t
BORD 192/222	753 W/t	460 W/t

De kobberrør, der kommer ud maskinen, er lange nok til at svejse, hvis det er nødvendigt. Adskil sidepanelerne, og følg instruktionerne nøje. Løsn skruerne på M4 (med top), og tag dem ud (uden top), og flyt sidepanelet som vist med pilen.



Den elektriske installation er i kontroltavlen. Løsn den øverste skrue, tag de nederste af, og flyt panelet ned. Når hovedledningen er installeret, skal huske at forbinde jordforbindelsen.

Vigtige bemærkninger relateret til røret og elektriske forbindelser (figur 8)

- Svejsningen skal være kraftig med sølv i og uden tin.
- Kapillarrør følger med maskinen
- Hvis afstanden er længere end 6 meter, anbefales en stærkere køleenhed og en ekspansionsventil for at sikre, at gassen vender tilbage til kompressoren.
- Støvsug køleenheden
- Anvend passende kølegas.
- Før ledninger til maskinen i henhold til det eldiagram, der følger med maskinen.

4.7 Genbrug

Produktets emballage består af:

- En træpalle.
- Pap.
- Et polypropylenbånd.
- Ekspanderet polyethylen.



Al den emballage, der bruges omkring maskinen, kan genbruges. Korrekt bortskaffelse af disse produkter hjælper med at beskytte miljøet. For yderligere information om genbrug af disse produkter henvises til den relevante lokale myndighed. Bortskaf disse materialer i overensstemmelse med gældende lovgivning.

5. BRUGS- OG VEDLIGEHOLDELSERINSTRUKTIONER



FØR APPARATET STARTES, BEDES DU LÆSE INSTRUKTIONERNE I DENNE MANUAL OMHYGGELIGT.



APPARATET ER UDELUKKENDE TIL PROFESSIONEL BRUG OG BØR KUN ANVENDES AF KVALIFICERET PERSONAL.

5.1 Betjening og drift

De trin, der kræves for at optimere driften af din maskine, er vist nedenfor med alle de tilgængelige muligheder.

5.1.1 Kontrolpanelsymboler

Kontrolpanelet har en tænd/sluk-knap og en termostat. I figur 6 kan du se dem i detaljer.

5.1.2 Aktivering af maskinen

- Når maskinen er rengjort, skal du slutte maskinen til energiforsyningen og sætte kontakten til ON eller I. Lyset på kontakten tændes.
- Termostaten viser temperaturen inde i disken.
- Tre minutter efter tænding af maskinen tændes kompressorens LED permanent, indtil det indstillede punkt er nået. (Fig. 7.2)
- I begyndelsen vil temperaturen på displayet være den omgivende temperatur. Hvis dørene er lukkede, vil temperaturen på et tidspunkt falde til den indstillede temperatur.
- I frysediske er maskinen indstillet til at foretage afrimning to timer efter opstart.
- Det anbefales, at du venter, til den indstillede temperatur er nået, inden du fylder noget i det.

5.1.3 Maskinens ydeevne

Denne maskine er designet til optimal konservering af føde- og drikkevarer. Følg derfor nedenstående råd:

- 1) For at opnå en korrekt ydeevne må du ikke opbevare varme produkter samt drikkevarer, hvor beholder ikke er korrekt lukket.
- 2) Undgå opbevaring af kemiske produkter, ætsende ting eller stoffer.
- 3) Beskyt maden, og undgå lugte ved at bruge lukkede beholdere eller indpakning. Opbevar produktet, så der er mulighed for optimal luftcirkulation.
- 4) For at undgå rust bør du ikke opbevare ubeskyttede/udpakkede fødevarer i enheden.
- 5) Undgå så vidt muligt at åbne dørene konstant, og lad dem frem for alt ikke stå åbne.
- 6) Fyld ikke enheden over det markerede niveau.



- 7) Midlertidig strømafbrydelse. Hvis afbrydelsen ikke overstiger 20 minutter, er det ikke nødvendigt at tage nogen forholdsregler. Undgå blot at åbne dørene i det omfang, det er muligt, for at undgå temperaturtab. Hvis afbrydelsen varer mere end 20 minutter, skal du kontrollere, at fødevarer ikke overstiger den kritiske temperatur, og kontrollere, at de ikke har ændret tilstand, og undgå at åbne døren
Maksimalt temperaturer, så fødevarer ikke forringes, er som følger

Type udstyr	Enhedens maksimale T ^a
Køler	+ 10 °C
Fryser	- 15 °C

- 8) Vand fra afrimningen ledes tilbage af et rør til fordampningsbeholderen bag kondensatoren, hvor vandet fordampes på grund af varmeafgivelse fra kondensatoren.

Forholdsregler:

- 5) Stabilitet er garanteret, selv med åbne døre, men det er forbudt at stå på dem.
- 6) Det frarådes at isætte riste og bakker på over 40 kg. Belastningen skal fordeles jævnt.
- 7) Det er komplet forbudt at sidde på eller læne sig op ad skufferne.
- 8) I tilfælde af sammenbrud er det ikke tilladt at nærme sig køleskabet med bare fødder, våd jord eller våde hænder.

5.1.4 Sluk for maskinen

Sæt kontakten i OFF eller i O-position for at slukke for maskinen. Lyset slukkes.

5.2 Nyttige tips

Læs de nyttige tip, der er anført nedenfor, omhyggeligt for at give dig mulighed for at få mest muligt ud af din maskine.

5.2.1 Vedligeholdelse

Rengør altid maskinen korrekt for at forlænge maskinens levetid.

- Fjern alt affald fra maskinen ved afslutningen af hver dag. Før du rengør maskinen, skal du tage stikket ud af stikkontakten og sætte kontakten i OFF- eller O-position. Diskene har et afløb for at bidrage til nem rengøring samt til afløb af eventuel produktion af væsker fra mad. Under rengøringsprocessen er det vigtigt at fjerne afløbsproppen og rengøre den for at forhindre tilstopning med faste stoffer. Det er meningen, at eventuel væske ikke ophobes.
- Brug ikke slibende, ætsende eller syreprodukter, klorbaserede rengøringsmidler, opløsningsmidler eller benzinderivater til at rengøre maskinen.
- Brug ikke vand under tryk til at rengøre maskinen.
- Rengøring af kondensatoren: Ved rengøring skal du passe på ikke at bøje kondensatorens aluminiumsribber, da det kan forhindre luft i at passere og forårsage kondens, hvilket igen forårsager alvorlig skade på udstyret og bortfald af ret til reparation under garantien.
- Kontroller, at dørene lukker perfekt.
- Tag de nødvendige forholdsregler inden adgang til kondenseringsenhedens område. Høje temperaturer på nogle elementer giver risiko for forbrændinger.
- Hvis du har brug for at skifte ledninger, skal du ikke skifte til en lavere sektion.
- Det indvendige låg på den elektriske installation af kontrolpanelet er vigtigt. Hvis du har brug for at adskille det, skal du ved samling kontrollere, at det sluttet lige så tæt som før.
- Ring til service hvert andet år for relevant kontrol:
 - Kontrol af pakningerne.
 - Kontrol af komponenternes tilstand.
- Hvis ledningen er beskadiget, skal den udskiftes af producenten, afdelingen for eftersalgsservice eller af autoriseret personale for at undgå personskader eller skader på udstyr.



5.2.2 Langvarig ikke-brug

Hvis maskinen holdes ude af drift i længere tid (helligdage, midlertidig lukning ...), skal du være opmærksom på følgende:

- Rengør udstyret omhyggeligt.
- Sluk for strømforsyningen.

6. FEJL, ALARMER OG NEDBRUD

De trin, der skal følges i tilfælde af en fejl eller driftsfejl, er beskrevet nedenfor. De mulige årsager og mulige løsninger er angivet i nedenstående tabel. I tvivlstilfælde, eller hvis du ikke er i stand til at løse problemet, bedes du kontakte den tekniske service.

FEJL	MULIG ÅRSAG	LØSNING
 Håndter ikke elektriske komponenter, da der er risiko for død, da komponenterne er strømførende.		
Maskinen virker ikke	Der er ingen strømforsyning.	Kontroller, om den magnetotermiske afbryder er blevet udløst. Hvis der er lys i kontakten, er maskinen tændt.
Utilstrækkelig temperatur	Placering af udstyret	Kontroller, at der ikke er en varmekilde i nærheden.
	Termostatens parametre	Kontroller, at termostatens indstillede temperatur er omkring 0 °C i køleskabe og -20 °C i fryserne. Tryk på "set" -knappen for at kontrollere den. 
	Omgivende temperatur	Kontroller, at den omgivende temperatur er under +32 °C i frysediske og +38 °C i køleskabe. Dette er enheder med garanteret maksimal arbejdstemperatur.
	Madfordeling inde i maskinen	Kontroller, at maden er korrekt placeret inde i disken uden at blokere luftventilationerne, og at den tid, der er gået fra det tidspunkt, hvor maden placeres til opbevaring inde i disken, er lang nok.
	Rengøring af kondensatoren	Kontroller, at kondensatoren er ren. Vær opmærksom på, at jo renere køleskabet er, jo mere energi vil der blive sparet. Rengøringshyppigheden vil afhænge af forholdene på stedet. I tilfælde af, at kondensatoren er beskidt, skal du ringe efter salgsservice...
Mærkelig eller høj støj	Forkert nivellering og dårlig lukning af dørene.	Tjek nivelleringen og god lukning af dørene.
	Friktion i de bevægelige zoner	Kontroller, at der ikke er noget i kontakt med køleskabets bevægelige elementer.



BEMÆRK: Hvis der opstår en fejl, som ikke er angivet i ovenstående tabel, bedes du kontakte den tekniske service. Producenten forbeholder sig ret til at ændre de tekniske egenskaber med forudgående advarsel.

Sammen med denne manual er der leveret instruktioner for termostaten.

7. GENBRUG AF PRODUKTET



Det europæiske direktiv 2012/19/EU vedrørende affald af elektrisk og elektronisk udstyr (WEEE) fastslår, at husholdningsapparater ikke bør bortskaffes ved at bruge den normale affaldshåndtering i byområder. Udtjente apparater bør indsamles separat for at optimere omkostningerne ved at genbruge og genanvende materialerne inde i maskinen, samtidig med at potentielle skader på atmosfæren og folkesundheden forhindres. Den overstregede skraldespand er angivet på alle produkter for at minde ejeren om deres forpligtelser med hensyn til separat affaldsindsamling. For mere information vedrørende korrekt bortskaffelse af husholdningsapparater bør ejere kontakte deres lokale myndigheder eller apparatforhandler.