

1. INHALT

1. Teil: Inhalt
2. Teil: Einführung
3. Teil: Sicherheit und Massnahmen vor der ersten Inbetriebnahme
4. Teil: Technische Eigenschaften der Gefriertruhe
5. Teil: Montage / Erste Inbetriebnahme der Gefriertruhe
6. Teil: Bedienung der Gefriertruhe
7. Teil: Reinigung, Wartung und Transport der Gefriertruhe
8. Teil: Bevor Sie den Kundenservice rufen
9. Teil: Kompatibilitätsstandards der Produkte

2. EINFÜHRUNG

Diese Gefriertruhen sind für kurze Lagerungen, Vorführung und Verkauf von tiefgefrorenen Lebensmittel direkt vom Kühlgerät, im Handel, in Geschäften, in der Gemeinschaftsverpflegung, Kiosken und Supermärkten vorgesehen.

Das Durchlesen der Gebrauchsanweisung ermöglicht Ihnen, dass Sie die volle Leistungsfähigkeit Ihrer Gefriertruhe richtig nutzen und es Ihnen jahrelang zu Diensten steht.

Bei jedem Produktionsprozess Ihres Gerätes wurden „umweltfreundliche“ Technologien benutzt und nicht lebensschädliches Material und Gase bevorzugt.

Bitte lesen Sie diesen Gebrauchsanweisung um die volle Leistungsfähigkeit Ihres Gerätes zu nutzen und mögliche Anwendungsfehler zu vermeiden, sorgfältig und vollständig durch.

Kontrollieren Sie das Gerät unmittelbar nach Erhalt auf Schäden. Sollte ein Schaden eingetreten sein, müssen Sie sich innerhalb von 24 Stunden an Ihren Händler wenden.

Achtung! Ihr Gerät muss mindestens nach 2 Stunden nach irgendeinem Transport in Betrieb genommen werden.

3. SICHERHEIT UND MASSNAHMEN VOR DER ERSTEN INBETRIEBNAHME

Ihre Gefriertruhe muss unbedingt an eine geerdeten Steckdose angeschlossen sein.

Vor der Inbetriebnahme lassen Sie von der Kundenservice oder qualifizierten Fachleute die Erdung und die Netzspannung kontrollieren. Falls das Speisekabel beschaedigt ist, muss es durch den Hersteller oder sein autorisierter Service oder aehnlich qualifizierte Person ersetzt werden, um jede mögliche Gefahr zu vermeiden.

Betriebsspannung und Betriebsfrequenz Ihrer Gefriertruhe ist auf dem Typenschild zu sehen.

Verwenden Sie keine Verlängerungskabel und Dreifachstecker.

Der Netzanschluß an das der gefriertruhe angeschlossen werden soll muß ein Kriechstrom-Relais haben.

Nehmen Sie niemals eine Reparatur in das Geraet vor, solange sich der Stecker noch in der Steckdose befindet.

Ihre Gefriertruhe sollte nicht in der Naehe von Waermequellen aufgestellt werden. Vermeiden Sie direkte Sonnenbestrahlung.

Starten Sie den Gefriertruhe auf einer ebenen Fläche. Stellen Sie es auf die Oberfläche und prüfen Sie mithilfe einer Wasserwaage, daß es eben aufgestellt ist.

Vergessen Sie nicht, das die UV-Strahlen, die Getraenke und Nahrungsmittel in Gefriertruhe, beeinträchtigen.

Falls nicht anders angegeben, stellen Sie Ihren Kühler nicht auf offenen Stellen, wo Wasser eindringen kann.

Während der Reinigung des Produkts und seiner Umgebung, benutzen Sie nicht Druckwasser oder Schlauch, wischen Sie mit einem feuchten Tuch ab. Andernfalls kann das Wasser, das in elektrischen Komponenten des Produkts eindringt, Stromschläge und Brandgefahr verursachen.

Die Kinder sollten nicht in das Geraet hineingehen und nicht der Naehe des Geraetes spielen.

Die Nylonbeutel für das Gebrauchsanweisung und Zubehöre und das Schlüssel sollte nicht in die Haende von Kindern gelangen.

Explosionsstoffe und brennbare Stoffe nicht in Ihre Gefriertruhe aufbewahren.

Das Gerät vor der Inbetriebnahme reinigen und innere Entwaesserungszapfen aus Gummi aufsetzen (Teil 7 Bild D).

Das Gerät kann bei einer Umgebungstemperatur von maximum 32 °C betrieben werden.

Rechts neben Ihrem Kühlschrank befindet sich das Kompressor-Fach mit den mechanischen und elektrischen Komponenten, welches mit Rollladen bedeckt ist. Damit die Luftzirkulation dieses Faches Ihres Kühlschranks richtig funktionieren kann, sollten Sie zwischen der Fläche mit den Rollladen und den Wänden, Stellwänden, einen anderen Kühler, welche die Luft behindern würden, minimal ein Abstand von 40 cm halten. Die Behinderung der Luftzirkulation kann die Kühlleistung, den Elektrizitätsverbrauch, den Lärmpegel und ähnliche Werte im negativen Sinne beeinflussen.

Zwischen den Produkten, die Sie in den Kühlschrank einräumen sollte minimal ein Freiraum von 15mm sein. Übertriebene und eng aneinander gestellte Produkte im Kühlschrank können die Leistungen nachteilig beeinflussen.

Das Gerätür nicht sehr viel öffnen, nicht sehr viele Nahrungsmittel einlagern und überschreiten sie die „maximale Ladelinie“ nicht.

Falls irgendein feuergefährliches Gas (R290, R600a) in Ihre Gefriertruhe benutzt wird;

Halten Sie alle Ventilation-Öffnungen im Gerät offen;

Greifen Sie das abkühlende System Ihres Gerätes nicht ein;

Benutzen Sie keine Vorrichtung, oder andere Mittel um den Entfrost-Prozess zu beschleunigen;

Benutzen Sie keine elektrische Vorrichtung innerhalb des Nahrungsmittelfaches des Gerätes;

Als die Lebenszeit Ihres Produktes endet und das Produkt entsorgt werden soll, beraten Sie bitte den lokalen autorisierten Service, um das Kühlmittel Ihres Produktes zu entladen.

Damit die Warmluft von unten her wirkungsvoll zirkulieren kann sollte der obere Bereich des Gefriertruhe frei gehalten werden.

Dieses Gerät darf von Kindern ab 8 Jahren sowie Personen mit herabgesetzten physischen, sensorischen oder geistigen Fähigkeiten und Mangel an Erfahrung und Kenntnissen nur unter Aufsicht oder nach ausreichender Einweisung durch eine für ihre Sicherheit verantwortliche Person verwendet werden. Kinder dürfen nicht mit dem Gerät spielen. Kinder dürfen das Gerät nicht unbeaufsichtigt reinigen oder warten.

PRÜFEN SIE VOM TYP ETIKETTE DAS GASTYP VON DEM KÜHLER: R134a, R600a bzw. R290

NUR GÜLTIG FÜR MODELLE R600a oder R290 MIT GASINHALT:

R600a/R290 Gase wurden bei manche Modellen die in diesen Bedienungsanleitung beschrieben ist verwendet. R600a/R290 sind Umweltfreundliche Gase die in der Kühlungstechnik Verwendung findet. Diese Gase sind leicht entflammbar. Halten Sie folgende Vorschriften ein um normale Betriebseigenschaften zu erhalten:

WARNUNG : Um Verstopfungen zu verhindern halten Sie die vordere Seite von allen Lüfter an der Innen oder Außenseite des Gehäuses frei.

WARNUNG : Falls Vereisung vorkommt benutzen Sie keinen Mechanischen Gerät um die Schmelzung zu beschleunigen.

WARNUNG : Beschädigen Sie nicht die Kühlungskreislauf.

WARNUNG : Benutzen Sie keine Elektrische Geräte innerhalb des Kühlers.

WARNUNG : Zur Verminderung der Entzündungsgefahr darf die Installation dieser Vorrichtung ausschließlich durch einen qualifizierten Fachmann durchgeführt werden.

Sämtliche Reparatur, Wartung oder sonstige arbeiten dürfen nur von Autorisierten Service vorgenommen werden.

Gegen eventueller Vereisung oder Schneebildung schalten Sie die Stromversorgung ab und lassen Sie es unter natürlicher Abtaung.

Bevorzugen Sie nur Originalkomponenten für eventuelle Teilwechsel.

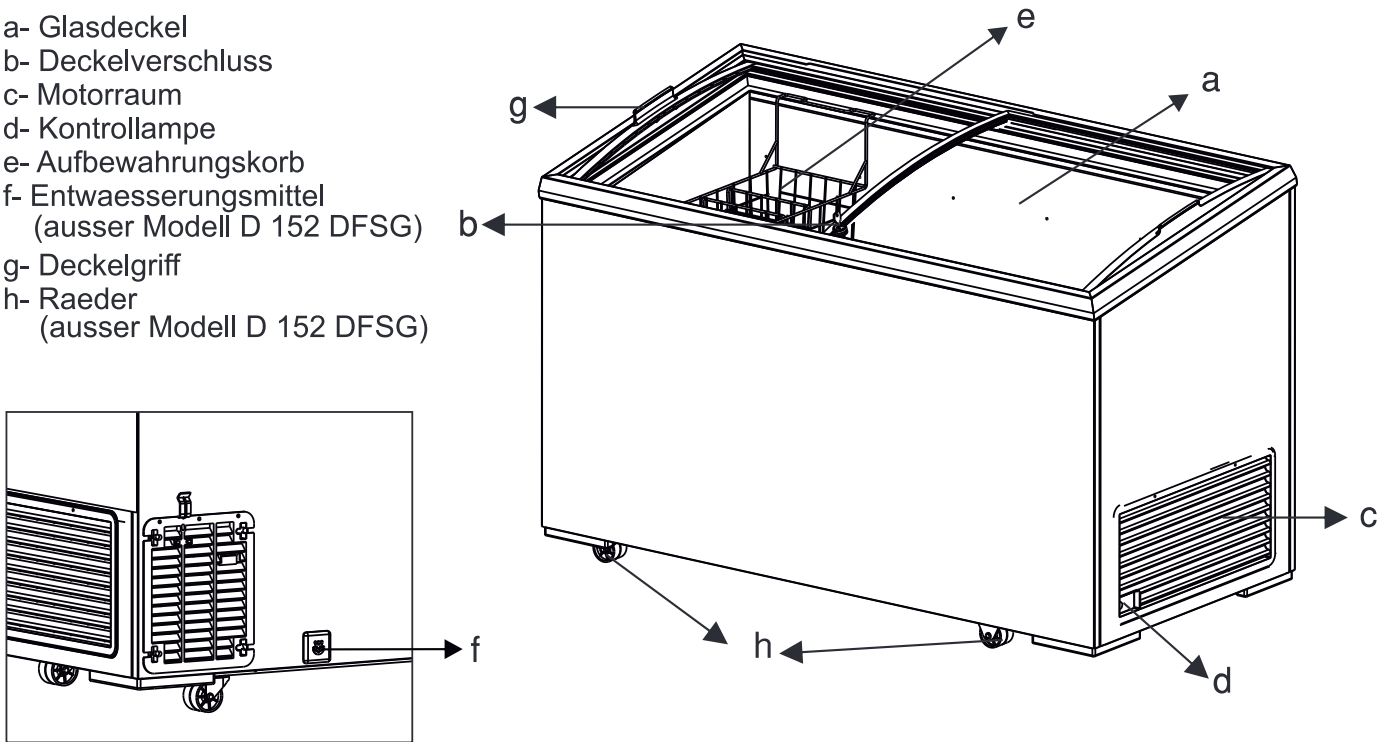
GEEIGNETE ENTSORGUNG DES KÜHLSCHRANKES:

Bevor Sie ihren alten Kühlschrank oder Ihre Tiefkühltruhe entsorgen

- Um zu verhindern, dass kleine Kinder oder Tiere in diesem Kühlschrank oder anderen eingeschlossen bleiben, entfernen sie die Tür, die Türgummis und den Türgriff.
- Lassen sie die Regale im Schrank, um zu vermeiden, dass Kinder in den Schrank steigen.
- Wenn als Kühlungseinheit R600a/R290 benutzt wurde, treten sie für die sichere Entsorgung dieser Produkte bitte mit den örtlichen Behörden in Kontakt.
- Als Isolationssprühgas wurde SikloPentan benutzt. Gase in Isolationsmaterialien benötigen eine spezielle Entsorgung. Bitte entsorgen sie die Verpackung dieses Produktes umweltfreundlich. Um dieses Produkt sicher für die Umgebung zu entsorgen, treten sie bitte mit örtlichen Behörden in Kontakt. Wenn R600a/R290 benutzt wurde, dann beinhaltet dieses Produkt brennbares Isolationssprühgas.
- Das Kühlungs- und Isolationsmaterial das in Kühlschränken und Tiefkühltruhen benutzt wird, benötigt spezielle Entsorgungsmaßnahmen. Seien sie sicher, dass keine der Rohre am hinteren Bereich des Gerätes nicht beschädigt sind.

4. TECHNISCHE EIGENSCHAFTEN DER GEFRIERTRUHE

- a- Glasdeckel
- b- Deckelverschluss
- c- Motorraum
- d- Kontrolllampe
- e- Aufbewahrungskorb
- f- Entwaesserungsmittel
(ausser Modell D 152 DFSG)
- g- Deckelgriff
- h- Raeder
(ausser Modell D 152 DFSG)



TECHNISCHE IGENSCHAFTEN		D 152 DFSG			
		FF	FC	AF	AC
Betriebstemperatur	°C	-13/-23	-13/-23	-13/-23	-13/-23
Klimaklasse		Schauen Sie sich das Namenschild an...			
Energieverbrauch	kwh/24h				
Leistung	W				
Spannung/Frequenz	V/hz				
Aussenmassen	LxWxH (mm)	585x635x820	585x635x820	585x635x820	585x635x820
Inneremassen	LxWxH (mm)	460x510x665	460x510x665	460x510x560	460x510x560

TECHNISCHE IGENSCHAFTEN		D 200 DFSG			
		FF	FC	AF	AC
Betriebstemperatur	°C	-13/-23	-13/-23	-13/-23	-13/-23
Klimaklasse		Schauen Sie sich das Namenschild an...			
Energieverbrauch	kwh/24h				
Leistung	W				
Spannung/Frequenz	V/hz				
Aussenmassen	LxWxH (mm)	725x635x875	725x635x875	725x635x875	725x635x875
Inneremassen	LxWxH (mm)	600x510x665	600x510x665	600x510x560	600x510x560

Die Werte, die in den Tabellen oben angegeben sind, sind den Standart-Produkten nach angegeben und können optionell auch Änderungen zeigen.

Das Namenschild befindet sich im Schrank-Kühlerbereich

Bitte sehen Sie die letzte Seite der Anleitung für ein Muster des Namenschildes.

TECHNISCHE EIGENSCHAFTEN		D 300 DFSG			
		FF	FC	AF	AC
Betriebstemperatur	°C	-13/-23	-13/-23	-13/-23	-13/-23
Klimaklasse		Schauen Sie sich das Namenschild an...			
Energieverbrauch	kwh/24h				
Leistung	W				
Spannung/Frequenz	V/hz				
Aussenmassen	LxWxH (mm)	1015x635x875	1015x635x875	1015x635x875	1015x635x875
Innermassen	LxWxH (mm)	890x510x665	890x510x665	890x510x560	890x510x560

TECHNISCHE EIGENSCHAFTEN		D 400 DFSG			
		FF	FC	AF	AC
Betriebstemperatur	°C	-13/-23	-13/-23	-13/-23	-13/-23
Klimaklasse		Schauen Sie sich das Namenschild an...			
Energieverbrauch	kwh/24h				
Leistung	W				
Spannung/Frequenz	V/hz				
Aussenmassen	LxWxH (mm)	1305x635x875	1305x635x875	1305x635x875	1305x635x875
Innermassen	LxWxH (mm)	1180x510x665	1180x510x665	1180x510x560	1180x510x560

TECHNISCHE EIGENSCHAFTEN		D 500 DFSG			
		FF	FC	AF	AC
Betriebstemperatur	°C	-13/-23	-13/-23	-13/-23	-13/-23
Klimaklasse		Schauen Sie sich das Namenschild an...			
Energieverbrauch	kwh/24h				
Leistung	W				
Spannung/Frequenz	V/hz				
Aussenmassen	LxWxH (mm)	1555x635x875	1555x635x875	1555x635x875	1555x635x875
Innermassen	LxWxH (mm)	1430x510x665	1430x510x665	1430x510x560	1430x510x560

Die Werte, die in den Tabellen oben angegeben sind, sind den Standard-Produkten nach angegeben und können optionell auch Änderungen zeigen.

Das Namenschild befindet sich im Schrank-Kühlerbereich

Bitte sehen Sie die letzte Seite der Anleitung für ein Muster des Namensschildes.

Klima Klasse			
Stufe	Temperatur °C	Relative Luftfeuchtigkeit in %	Taupunkt °C
0	20	50	9,3
1	16	80	12,6
2	22	65	15,2
3	25	60	16,7
4	30	55	20,0
5	27	70	21,1
6	40	40	23,9
7	35	75	30,0
8	23,9	55	14,3

5. MONTAGE / ERSTE INBETRIEBNAHME DER GEFRIERTRUHE

Um volle Leistungsfähigkeit des Gerätes zu nutzen, muss das Gerät ausreichend Zuluft erhalten. Placieren Sie Ihre Gefriertruhe, indem Sie ihn nach hinten schieben. Der Abstand um das Gerät herum muss mindestens 10cm sein. Dann stecken Sie den Stecker in die Steckdose.

6. BEDIENUNG DER GEFRIERTRUHE

Kontrollpaneel:

- Grüne Lampe (c): Die grüne Lampe zeigt an, dass Ihre Gefriertruhe an die Stromversorgung angeschlossen ist und in Betrieb ist.

Schaltungslampe Grün ←



Thermostateinstellung:

Der Thermostatschalter, der sich im Motorraum befindet ist vom aussen nicht zu sehen. Der Thermostat ist werkseitig eingestellt. Ändern Sie die Thermostateinstellung nicht. Wenn Sie die Thermostateinstellung ändern wollen, rufen Sie die nächstgelegene Kundendienst.

Thermostatschalter ←



Einpacken:

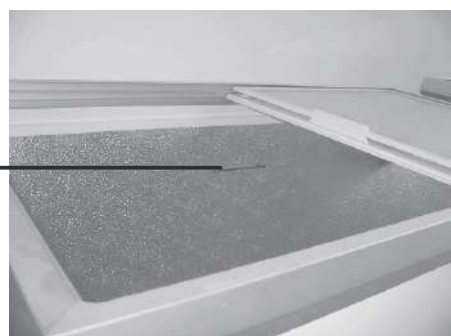
Die Nahrungsmittel müssen fest mit Einpackungsmaterial (Plastik- oder Aluminiumfolie) eingepackt sein. Die deckellosen Töpfe müssen mit doppelschichtigen Folie umhüllt sein. Weil die flüssigen und die weichen Nahrungsmittel, beim Frieren 1/10 ausdehnen, müssen die Töpfe nicht bis zum Rand ausgefüllt werden.

Die zu erfrierenden Pakete müssen etikettiert werden und zu diesem Zweck können selbstklebenden Etikette benutzt werden. Auf die Etikette müssen das Gefrierdatum, die Menge, das Verfalldatum und die maximume Aufbewahrungszeit aufgeschrieben sein.

Nahrungsmiteleinlagerung:

Bewahren Sie Lebensmittel die einen längeren Zeitraum aufbewahrt werden sollen im unteren Teil der Tiefkühltruhe; lagern Sie Lebensmittel die schnell verbraucht werden sollen im oberen Teil.

Maximum Ladelinie ←



Um die volle Leistungsfähigkeit Ihrer Gefriertruhe zu nutzen und die Nahrungsmittel gesund aufzubewahren, müssen zwischen oberem Deckel und Nahrungsmittelpakete genügend Freiraum verbleiben. Deswegen muss die maximume Ladelinie nicht überschritten werden.

Zu beachtende Bedingungen:

Um Qualität zu erhalten, müssen alle die gelagerten Lebensmittel luftdicht und beständig gegen Kälte, Feuchte, Geruch, Fett und Säure verpackt sein.

7. REINIGUNG, WARTUNG UND TRANSPORT DER GEFRIERTRUHE

Damit Sie die volle Leistungsfähigkeit Ihrer Gefriertruhe richtig nutzen, reinigen Sie Ihr Geräet mindestens einmal im Jahr. Ziehen Sie vor jeder Reinigung den Stecker aus der Steckdose.

Abtauprozess:

Wenn Sie die Tür Ihres Geräetes nicht sehr offen aufmachen und die Nahrungsmittel in Behälter aufbewahren, wird die Eisbildungszeit sehr langsam sein.

Die Eisbildung auf Innenwänden verhindert, dass Sie die volle Leistungsfähigkeit Ihrer Gefriertruhe richtig nutzen. Wir empfehlen Ihnen das Eis aufzulösen, wenn die Eisschichtdicke 5-6 cm erreicht hat. Vor 24 Stunden des Abtauprozesses stellen Sie Ihre Gefriertruhe auf fast-freeze Position ein. Danach nehmen Sie die Pakete heraus und packen Sie sie gesondert in Papier ein und bewahren Sie diese Nahrungsmittel in der Eisschrank Ihrer Kühlschrank. Somit werden Ihre Nahrungsmittel während des Abtau- und reinigungsprozesses aufbewahrt.

Bild A



Bild B



Bild C



Bild D



Um das Wasser während des Abtauprozesses, das in Ihrer Gefriertruhe gesammelt hat zu entleeren;
Stufe 1: Nehmen Sie den Korb, der sich in Ihrer Gefriertruhe befindet heraus, indem Sie es nach oben ziehen (Bild A-B).

Stufe 2: Drehen Sie den Entwaesserungszapfen, der sich in der vorderen-unteren Seite befindet, 90° Grad links (Viertel-Tour) und ziehen Sie ihn 2-3 cm heraus und lassen Sie ihn so. (Bild C) Wenn Sie nicht wollen, das das Entwaesserungswasser nicht mit Druck entleert wird, können Sie den Zapfen herausnehmen und das Entwaessern beschleunigen.

Stufe 3: Öffnen Sie den Zapfen, der sich auf dem Boden der inneren Körper befindet (Bild D).

ACHTUNG! Weil der Gefriertruhe beschaedigt werden kann nie warmes Wasser, Waermequelle, spitze oder scharfe Gegenstaende anwenden.

Verschlusseigenschaften der Glasdeckel

Verschliessung

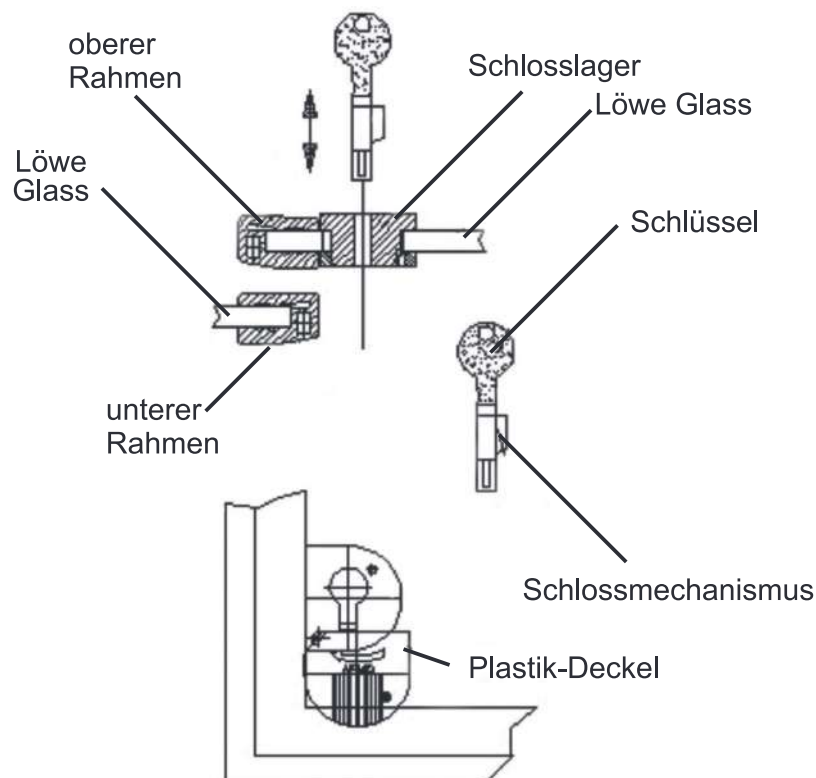
- Verschlussmechanismus besitzt zwei Riegeln. Als der Schlüssel nicht im Schloss gesteckt ist, zwischen zwei Riegel befindet sich Winkel von 90°. Nachdem Sie den Schlüssel in den Schlüssel stecken, können die Riegel, die aufrecht zueinander stehen, in die gleiche Höhe eingestellt werden.
- Sie können den Schlosslager öffnen, indem Sie den Plastikdeckel der Schlosslager im Uhrzeigersinn drehen.
- Beim Verschliessen müssen Sie sicher sein, dass die Türen gut geschlossen sind. Setzen Sie den Verschlussmechanismus und den Schlüssel zusammen in den Schlosslager, wie im Bild (Bild E) zu sehen, ein. Drehen Sie den Schlüssel im Uhrzeigersinn, somit sind die Deckel verschlossen. Danach können Sie Ihren Schlüssel heraus nehmen.

Öffnen

- Um den Deckel zu öffnen, stecken Sie Ihren Schlüssel in den Verschlussmechanismus und drehen Sie ihn bis zum Ende gegen den Uhrzeigersinn. Falls Ihr Schlüssel in Loch eingeklemmt ist, drehen Sie leicht im oder gegen den Uhrzeigersinn.
- Ziehen Sie den Schlüssel und den Verschlusslager zusammen.
Somit öffnen sich die Deckel.

Es wird empfohlen den Schlüssel nicht von der Verschlussmechanismus zu trennen. Decken Sie den Schlosslager mit dem Plastikdeckel zu, der sich im Schlosslager befindet, wenn Ihre Truhe nicht geschlossen ist.

BILDE



Urlaub / Vorübergehende Ausserbetriebsetzung:

Wenn Sie kurze Zeit ins Urlaub gehen oder das Geraet kurze Zeit nicht benutzen werden, ziehen Sie den Stecker Ihrer Gefriertruhe nicht aus der Steckdose. Sollte Ihre Gefriertruhe für einige Zeit nicht betrieben, wird empfohlen, die Kühlwaren aus dem Geraet herauszunehmen und nach der Abtauprozess, diesen zu reinigen und zu trocknen. Lassen Sie die Tür zum Zwecke der Lüftung angelehnt.

Transport: Ziehen Sie den Stecker waehrend der Transport aus der Steckdose; lassen Sie abtauen und reinigen Sie die Innenwaende und den Boden mit einem feuchten Tuch. Stellen Sie die Plastikverstaerkungen zwischen oberer Deckel und Körper und so können Sie transportieren.

Achtung: Weil bei der Isolation des Geraetes, Ausdehnungsgase (C-Pentane) verwendet wurde, muss im Falle der Entsorgung der Display-Gefriertruhe auf die geltenden Bestimmungen in Ihrem Land geachtet werden.

8. BEVOR SIE DEN KUNDENDIENST RUFEN

- Sollte der Kompressor dauernd funktionieren überprüfen Sie:
Ob der Umgebungstemperatur über 32 0C ist. ob die Luftzirkulation im Kompressorraum vermieden ist oder gereinigt werden muss. Ob die Geraetetür sehr viel geöffnet oder lange offen gehalten wird.
- Sollte die grüne Lampe nicht leuchten und der Gefriertruhe nicht funktioniert;
überprüfen Sie ob eine Elektrikausfall gibt und der Stecker in der Steckdose sitzt.
- Sollte die Gefriertruhe mit Geraeusch arbeiten:
überprüfen Sie mit der Wasserwaage ob das Geraet richtig placiert ist.
- Sollte Ihre Gefriertruhe übelriechen; Reinigen Sie Ihr Geraet in der kürzesten Zeit.
- Sollte Tau auf dem Rahmen Ihrer Gefriertruhe sein;
Es kann bei sehr feuchten Umgebungen kurzfristige Tau abgebildet sein.

Wenn Ihre Gefriertruhe gemaess sachgemaessen Gebrauch und nach oben genannte Kontrollen immer noch nicht funktioniert, fordern Sie den Kundendienst an.

9. KOMPATIBILITAETSSTANDARD DER PRODUKTE

Die Gefriertruhe, die in dieser Gebrauchsanweisung angeführt sind, sind gemaess Standards

TS EN ISO 23953-1
TS EN ISO 23953-2
TS EN 60335-2-89
IEC 60335-2-89
2006/95/EC,
2004/108/EC

Gebildet in der Türkei