

© This drawing may without our consent neither duplicated, still third persons submitted or handed over. Offences can after § 18 of the Law over mean competition criminal pursuit to involve.

Ausgedruckte Zeichnung unterliegt nicht dem Änderungsdienst!  
Printed Drawing is not automatically updated!

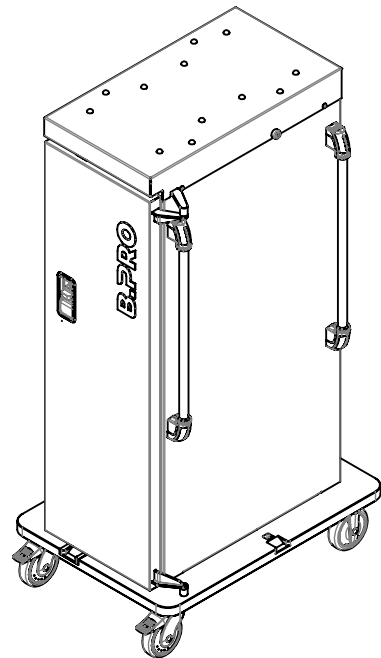
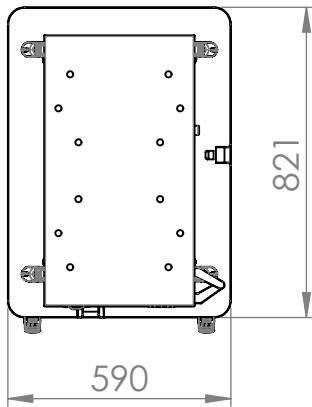
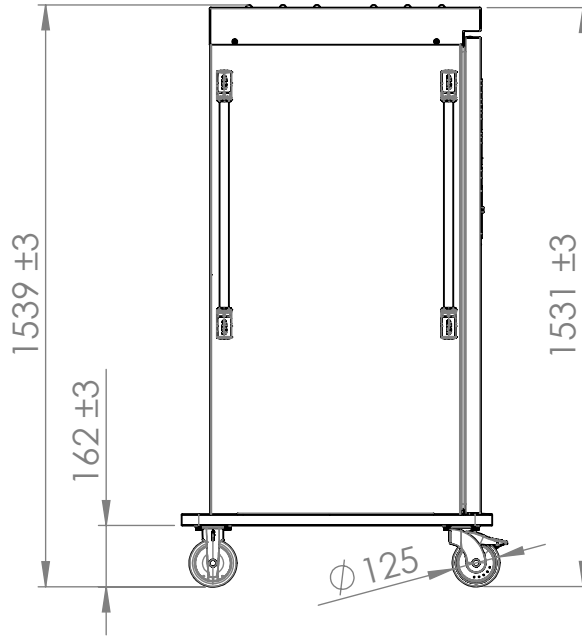
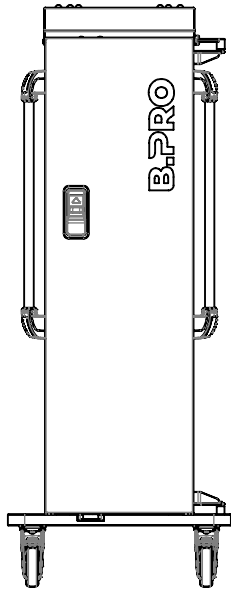
© Diese Zeichnung darf ohne unsere Einwilligung weder vervielfältigt, noch dritten Personen vorgelegt oder ausgenündigt werden. Zuwiderhandlungen können nach § 18 des Gesetzes über unlauteren Wettbewerb strafrechtliche Verfolgung nach sich ziehen

1

2

3

4



Max. Tragfähigkeit: 130 kg  
Max. Dachlast: 33kg  
Kapazität: 30 Auflagesicken, Abstand 38,3 mm  
Rollen: Kunststoff entsprechend DIN 18867-8

Max. load capacity: 130 kg  
Max. load capacity roof: 33 kg  
Capacity: 30 pairs of ledges with space 38,3 mm  
Castors: synthetic according to DIN 18867-8

1	Index	Rev.-No.	Description of modification							Date	Name	
<b>B.PRO</b>	Scale	M 1:20	Group	100	Status	freigegeben	Document type	KDI	Std. paper-size	A4		
			Material					Surface				
Tolerances according to ISO 2768-cL	Drawn	05.04.2022	SteinhäuserA		Document item-no. 2000293265.01							
	Checked	25.07.2023	GärtnerI		SAP material-no. 00575198							
	Approved	25.07.2023	GärtnerI									
Origin	Description BPT E 30 N											

Notice: 2000282651 Sheet 1 of 1