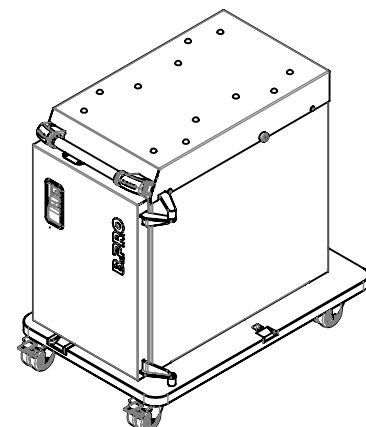
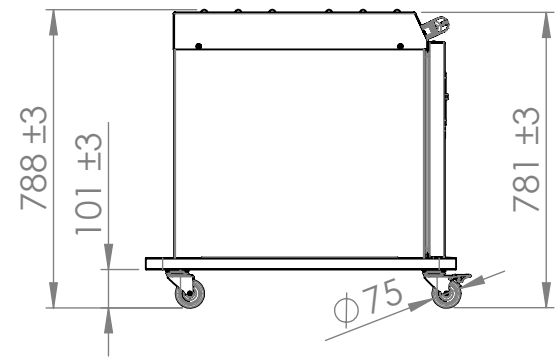
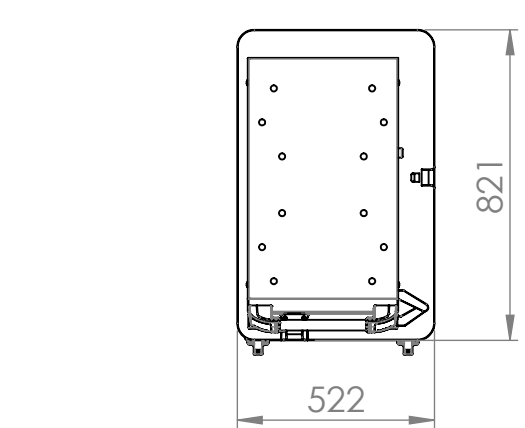
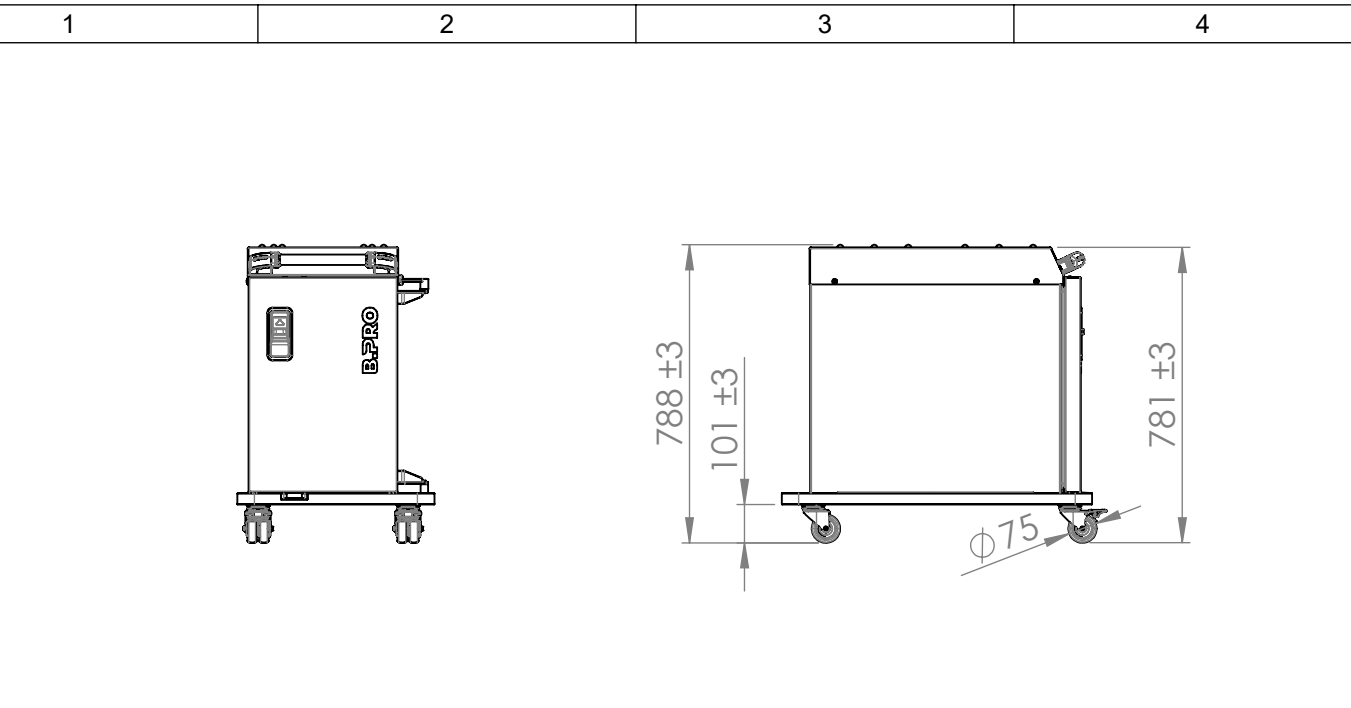


© This drawing may without our consent neither duplicated, still third persons submitted or handed over. Offences can after §18 of the Law over mean competition criminal pursuit to involve.

Ausgedruckte Zeichnung unterliegt nicht dem Änderungsdienst!
Printed Drawing is not automatically updated!

© Diese Zeichnung darf ohne unsere Einwilligung weder vervielfältigt, noch dritten Personen vorgelegt oder ausgenündigt werden. Zuwiderhandlungen können nach §18 des Gesetzes über unlauteren Wettbewerb strafrechtliche Verfolgung nach sich ziehen



Max. Tragfähigkeit: 80 kg
 Max. Dachlast: 33kg
 Kapazität: 12 Auflagesicken, Abstand 38,3 mm
 Rollen: stahlverzinkt

Max. load capacity: 80 kg
 Max. load capacity roof: 33 kg
 Capacity: 12 pairs of ledges with space 38,3 mm
 Castors: zinc-plated

1													
Index	Rev.-No.	Description of modification							Date	Name			
		Scale	M 1:20	Group	100	Status	freigegeben	Document type	KDI	Std. paper-size	A4		
B.PRO				Material					Surface				
				Tolerances according to ISO 2768-cL		Date	Name	Document item-no. 2000293237.01					
Origin		Drawn		04.04.2022	SteinhäuserA		SAP material-no. 00575195						
		Checked		25.07.2023	Gärtnerl								
		Approved		25.07.2023	Gärtnerl								
		Description											
		BPT E 12 N											
Notice:								2000282648	Sheet	1	of	1	