



# XF013

Projekt \_\_\_\_\_  
Artikel \_\_\_\_\_  
Menge \_\_\_\_\_  
Datum \_\_\_\_\_

**Modell**  
LINEMICRO™

Heißluftofen	Elektro
3 Bleche 460x330	Öffnung nach unten
Knopf	
Spannung: 220-240V 1~	

### Beschreibung

Heißluftofen mit analoger Steuerung und Stahlkochraum. Hier können Garzeit und Temperatur eingestellt werden. Ideal für gefrorene Back- und Backwaren zum Frühstück und Fastfood. Die AIR.Plus-Technologie garantiert eine perfekte Gleichmäßigkeit des Kochens auf allen Blechen.



### Standard-Kochfunktionen

#### Manuelles Garen

- **Temperatur:** 80 °C – 260 °C

### Erweiterte und automatische Garfunktionen

#### Unox Intensive Cooking

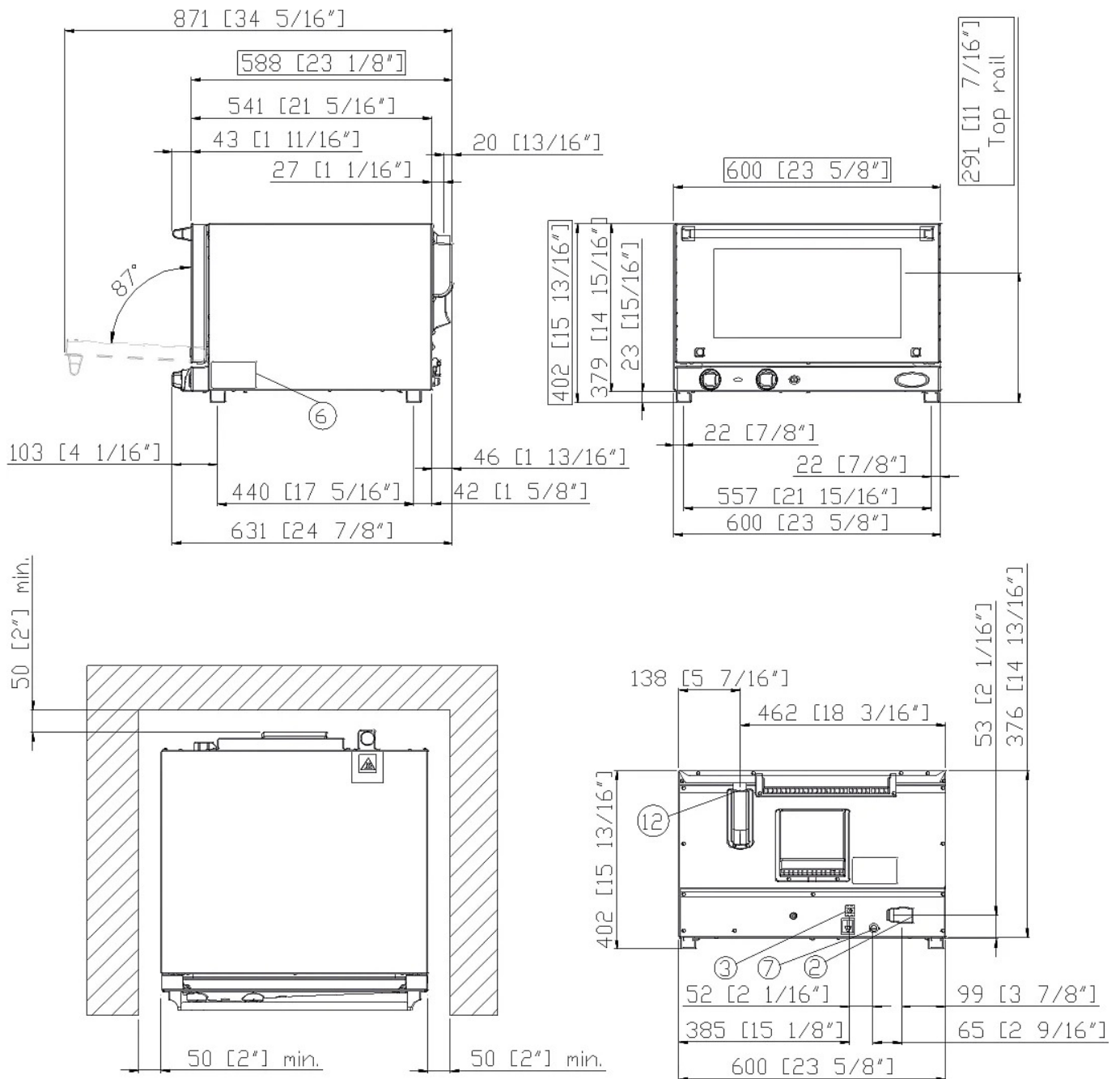
- **DRY.Plus:** Zieht schnell Feuchtigkeit aus dem Garraum ab

#### Standard Ausstattung

- Garraum aus hochfestem Stahl AISI 430 mit abgerundeten Kanten
- Doppelverglasung
- Ofenraumbeleuchtung mit Halogenlampe
- Backkammer mit verchromten Einhangschienen



# XF013



## Größenangaben und Gewichte

Breite	600 mm
Tiefe	587 mm
Höhe	402 mm
Nettogewicht	20 kg
Blech Abstand	70 mm

## Anschlusspositionen

2	Zuleitungsklemmleiste
3	Potentialausgleichsklammer
6	Technisches Typenschild
7	Sicherheitsthermostat
12	Schornstein für heiße Abgase



# XF013

Spannungsversorgung  
Wasseranschlüsse  
Installationsvoraussetzungen  
Zubehör

## Elektrisch Stromanschluss

### STANDARD

Spannung	220-240 V
Phase	~1PH+PE
Frequenz	50 / 60 Hz
Gesamtleistung	2,7 kW
Max Ampere-Zahl	12 A
Erforderliche Unterbrechergröße	16 A
Stromkabel Anforderungen*	3G x 1,5 mm <sup>2</sup>
Stecker	Schuko

\*Empfohlene Abmessung - beachten Sie die örtliche Verordnung.

## Zubehör

- **Baking Essentials:** Spezialbleche
- **SPRAY&Rinse:** Praktischer Sprühreiniger zur manuellen Reinigung jedes Ofens. Er entfettet und beseitigt alle Arten von Schmutz

## Installationsvoraussetzungen

Die Installationen müssen mit allen örtlichen elektrischen Systemen übereinstimmen, insbesondere in Bezug auf die Mindestdrahtstärke für den Feldanschluss, die Hydraulik- und Lüftungsversorgung. Bei Gasöfen muss eine Abgas- und Rauchgasanalyse durchgeführt werden.

Registrieren Sie sich um Produktdaten sowie Spezifikationen herunterzuladen.

[www.ddc.unox.com](http://www.ddc.unox.com)