



Kutter Kutter K70 - 7 Liter - 2 Geschwindigkeiten

Technisches Datenblatt

ARTIKEL #

MODELL #

NAME #

SIS #

AIA #



600446 (DK70Y2V)

Kutter 7l - 2
Geschwindigkeiten
1500/3000 U/Min - 400V,
Rotor mit
microverzahnten Messern

Kurzbeschreibung

Artikel Nr. _____

2 in 1 Maschine: Tisch-Cutter und Emulgierer dank des ergonomischen und abnehmbaren Schabers aus stabilem Verbundmaterial zum Verflüssigen, Mixen und Hacken in Sekundenschnelle. 7 l Edelstahlkessel mit einzigartigem Design zum Verarbeiten großer und kleiner Mengen; mit hohem Mittelschaft zum Erhöhen der echten Kapazität des Kessels (bis zu 75% der nominalen Kapazität). Transparenter Deckel zum Überprüfen der Produktkonsistenz und eventuellen Zugeben von Zutaten ohne Öffnen des Deckels. Scharnierdeckel, der für schnelles und leichte Überprüfen des Produkts geöffnet bleibt. Mikrogezahnte Messer aus Chromstahl 1.4021. Alle Teile sind leicht abnehmbar und geschirrspülmaschinenfest. Mehrere Sicherheitsvorrichtung sorgen dafür, dass die Maschine nur bei korrekt geschlossenem Deckel und richtig aufgesetzten Teilen anläuft. Flache, wasserdichte Bedienblende mit Ein-/Aus Taste, Impulsfunktion und 2 Geschwindigkeiten (1.500 und 3.000 U.p.M.).

Genehmigung: _____

Hauptmerkmale

- Robuster Tischkutter für schnelles Verflüssigen, Hacken und Mixen.
- Emulgierfunktion (Schaber) als Standard.
- Am Boden befestigte Abdeckung für besseres Handling.
- Über die Schnaupe können Zutaten während des Betriebs eingefüllt werden.
- Alle Teile, die mit Lebensmitteln in Berührung kommen, sind ohne Werkzeug vollständig abnehmbar und spülmaschinenfest.
- Leicht zu reinigendes, wasserdichtes Bedienfeld mit flachem Ein-/Aus-Knopf und Pulsfunktion.
- Mikroschalter und Sicherheitsvorrichtung an Griff, Deckel und Schüssel.
- Pulsfunktion zum groben Hacken.
- Produktivität für 50 - 150 Mahlzeiten je Schicht.

Konstruktion

- 7 l Edelstahlschüssel mit hohem Mittelschaft für hohe Produktivität, auch beim Verarbeiten von Flüssigkeit (75% der echten Kapazität).
- Mikroverzahnte Klingen aus 420 AISI Edelstahl und ergonomischem Schaber aus widerstandsfähigem Verbundwerkstoff für eine gleichmäßige Vermischung.
- 2 Geschwindigkeiten: 1500 und 3000 U.p.M..
- Transparenter Deckel mit magnetischem Kontakt-Sicherheitssystem.
- Verbessertes Belüftungssystem für den reibungslosen Betrieb bei hoher Beanspruchung.
- Verstärkte Füße, um der wiederholten Handhabung des Gerätes standzuhalten.

Serienmäßiges Zubehör

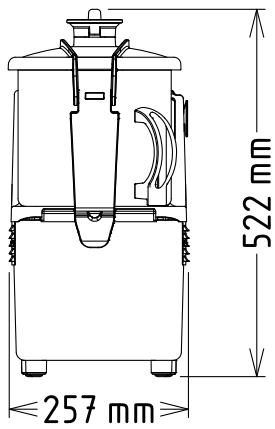
- 1 St. Deckel mit Emulgierer für PNC 650104 7l Kutter
- 1 St. Edelstahlkessel 7l PNC 653593
- 1 St. Rotor mit PNC 653874 microverzahnten Messern für 7l-Kutter

Optionales Zubehör

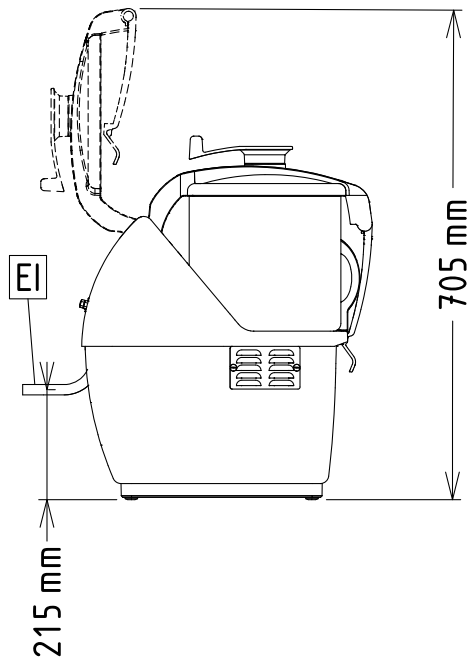
- Deckel mit Emulgierer für 7l Kutter PNC 650104
- Edelstahlkessel 7l PNC 653593
- Rotor mit glatten Messern für 7l Kutter PNC 653881
- Rotor mit microverzahnten abgesetzten Messern (emulgieren) für 7,0l Kutter PNC 653882



Front

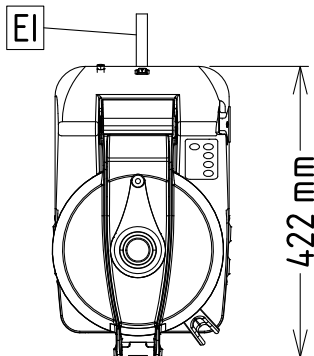


Seite



EI = Elektroanschluss

oben



Elektrisch

Netzspannung:

600446 (DK70Y2V) 380-440 V/3 ph/50/60 Hz

Anschlusswert:

1.2 kW

Gesamt-Watt

1.2 kW

Kapazität:

Leistung (bis):

3.5 kg/Zyklen

Kapazität:

7 Liter

Schlüsselinformation

Außenabmessungen,

Länge:

256 mm

Außenabmessungen,

Tiefe:

422 mm

Außenabmessungen,

Höhe:

522 mm

Versandgewicht:

23 kg