

*Neumärker*®



Lohstr. 13 - 58675 Hemer / Postfach 4063 - 58663 Hemer  
Telefon: +49 2372 9274-0 Fax: +49 2372 3304  
DEUTSCHLAND

# **Bedienungsanleitung**

## **Backsystem und Classic Waffeleisen**

[www.neumaerker.de](http://www.neumaerker.de)

# Inhaltsverzeichnis

<b>1. Urheberschutz .....</b>	<b>4</b>
<b>2. Technische Daten .....</b>	<b>4</b>
2.1 Backsystem.....	5
2.2 Classic Waffeleisen .....	5
<b>3. Wichtige grundlegende Informationen .....</b>	<b>6</b>
3.1 Lieferumfang.....	6
3.2 Verantwortlichkeiten .....	6
3.2.1 Verantwortlichkeiten des Herstellers .....	6
3.2.2 Verantwortlichkeiten des Betreibers .....	6
3.3 Umwelthinweise.....	7
3.4 Rechtliche Hinweise .....	7
3.5 Dokumentation .....	7
3.6 Hintergrundinformation zu Inhalt und Aufbau.....	7
3.6.1 Inhalt und Aufbau.....	7
3.6.2 Kennzeichnungskonzept für integrierte Texte und für Verweise .....	8
3.7 Serviceadresse .....	8
<b>4. Sicherheit .....</b>	<b>9</b>
4.1 Konvention für Sicherheitshinweise .....	9
4.2 Verhalten im Notfall .....	10
4.3 Bestimmungsgemäße Verwendung des Gerätes .....	10
4.3.1 Einsatzbereich .....	10
4.3.2 Anforderungen an das Personal .....	10
4.3.3 Sicherheitsrelevante Umgebungsbedingungen .....	11
4.3.4 Sicherheitsrelevante Hinweise für bestimmte Lebensphasen .....	11
4.4 Mögliche Fehlanwendung .....	12
4.5 Beachtung der Betriebsanleitung.....	12
4.6 Sicherheitskennzeichnung am Gerät .....	12
4.7 Restgefahren und Schutzmaßnahmen .....	12
<b>5. Aufbau und Funktion.....</b>	<b>13</b>
5.1 Aufbau .....	13
5.1.1 Hauptkomponenten .....	13
5.1.2 Bedienerarbeitsplätze .....	14
5.2 Funktionelle Beschreibung .....	14
<b>6. Anlieferung, innerbetrieblicher Transport, Auspacken.....</b>	<b>16</b>
6.1 Sicherheit .....	16
6.2 Anlieferung.....	16
6.3 Innerbetrieblicher Transport.....	16
6.4 Auspacken .....	16
<b>7. Lagerbedingungen .....</b>	<b>17</b>
7.1 Sicherheit .....	17


7.2 Lagerung.....	17
<b>8. Aufstellbedingungen.....</b>	<b>17</b>
8.1 Sicherheit.....	17
8.2 Aufstellplan & Gesamtplatzbedarf.....	18
8.2.1 Waffeleisen I.....	18
8.2.2 Waffeleisen II.....	19
8.3 Abmessungen und Gewichte.....	20
8.4 Umgebungsbedingungen.....	20
8.5 Versorgungsanschlüsse.....	20
8.6 Kundenseitige Sicherheitsvorkehrungen.....	20
<b>9. Montage und Installation, Erstinbetriebnahme.....</b>	<b>20</b>
9.1 Sicherheit.....	20
9.2 Montage und Installation.....	20
9.3 Erstinbetriebnahme.....	21
<b>10. Bedienung.....</b>	<b>21</b>
10.1 Sicherheit.....	21
10.2 Bedienelemente.....	21
10.3 Anzeigen (Timer (3)).....	22
10.4 Inbetriebnahme.....	22
10.4.1 Inbetriebnahme von Geräten mit unbeschichteten Backplatten.....	23
10.4.2 Inbetriebnahme von Geräten mit antihafbeschichteten Backplatten.....	24
10.5 Bedienen.....	24
10.5.1 Bedienen von Geräten mit unbeschichteten Backplatten.....	26
10.5.2 Bedienen von Geräten mit antihafbeschichteten Backplatten.....	26
10.6 Reinigung und Wartung.....	26
10.6.1 Reinigung von unbeschichteten Backplatten.....	27
10.6.2 Reinigung von antihafbeschichteten Backplatten.....	27
10.7 Außerbetriebnahme.....	28
10.8 Lösen und Fixieren der Backplatten.....	28
<b>11. Fehlersuche.....</b>	<b>29</b>
11.1 Sicherheit.....	29
11.2 Serviceadresse.....	30
11.3 Erste Maßnahmen zur Störungsbeseitigung.....	30
<b>Anhang: Die verschiedenen Backformen.....</b>	<b>31</b>

## 1. Urheberschutz

Die Bedienungsanleitung und die enthaltenen Texte, Zeichnungen, Bilder und sonstigen Darstellungen sind urheberrechtlich geschützt. Vervielfältigungen in jeglicher Art und Form – auch auszugsweise – sowie die Verwertung und/oder Mitteilung des Inhaltes sind ohne schriftliche Freigabeerklärung des Herstellers nicht gestattet.

Zu widerhandlungen verpflichten zu Schadensersatz. Weitere Ansprüche bleiben vorbehalten.

## 2. Technische Daten

	<p>Viele Geräte sind in verschiedenen Ausführungen erhältlich. Die Buchstaben der Artikelnummern kennzeichnen die unterschiedlichen Versionen. Hier finden Sie die Bedeutung der Buchstaben:</p> <p>DT Mit Digitaltimer E Eco-Version ohne Digitaltimer 3P Mit British 3-Pin Stecker CH Mit Schweizer SEV 1011 Stecker D Mit 2 separaten Stromkreisen à 230 V / 2,2 kW S Mit 1 Stromkreis à 230 V / 3,4 kW 12 120 V B Backplatten aus antihafbeschichtetem Grauguss A Backplatten aus unbeschichtetem Aluminium</p> <p>Es sind auch Kombinationen der Ausführungen möglich, z.B.:</p> <p>E-D3P: Eco-Version ohne Digitaltimer, 2x 230 V / 2,2 kW, British 3-Pin Stecker DT12: Mit Digitaltimer, 120 V</p>
---	---

Die Geräte sind aus sicherheitstechnischen Gründen bei 250°C abgeregelt.



Die grafischen Darstellungen in dieser Anleitung können unter Umständen von der tatsächlichen Ausführung abweichen. Technische Änderungen behalten wir uns vor!

**Die Angaben in dieser Gebrauchsanweisung können ohne Vorankündigung geändert werden.**

## 2.1 Backsystem

Das Backsystem ist Neumärkers Waffeleisen mit auswechselbaren Backplatten. Die Backplatten sind nicht im Lieferumfang enthalten.

Bezeichnung	Backsystem I	Backsystem II
Anzahl Backplattensätze	1	2
Material	Gehäuse Edelstahl	
Anschlusswert	230 V / 2,2 kW	400 V / 4,4, kW*
Abmessungen	B 310 x T 455 x H 265 (ohne Backplatten) mm	B 610 x T 455 x H 265 (ohne Backplatten) mm
Gewicht	11 kg	22 kg
Temperatureinstellung	50 – 250/300°C	
Zeiteinstellung	1 Sekunde bis 9 Minuten 59 Sekunden*	
Artikelnummer	12-40701*	12-40702*

\* Angaben können je nach Sonderausführung variieren (siehe [i](#) unter 2. Technische Daten). Technische Änderungen vorbehalten.

## 2.2 Classic Waffeleisen

Classic Waffeleisen werden mit einem fest verschraubten Backplattensatz geliefert. Das Auswechseln der Backplatten ist nicht möglich. Hier werden die technischen Daten angegeben, die unabhängig von den verschiedenen Backplatten für alle Classic Waffeleisen gelten. Die Backplatten können je nach Modell und Ausführung aus unterschiedlichen Materialien bestehen (siehe Anhang: Die verschiedenen Backformen).

Bezeichnung	Classic Waffeleisen I	Classic Waffeleisen II
Anzahl Backplattensätze	1	2
Material	Gehäuse Edelstahl	
Anschlusswert	230 V / 2,2 kW	400 V / 4,4, kW*
Abmessungen	B 310 x T 430 x H 240- 300 (je nach Backplatte) mm	B 610 x T 430 x H 240- 300 (je nach Backplatte) mm
Temperatureinstellung	50 – 250/300°C	
Zeiteinstellung	1 Sekunde bis 9 Minuten 59 Sekunden*	

\* Angaben können je nach Sonderausführung variieren (siehe [i](#) unter 2. Technische Daten). Technische Änderungen vorbehalten.

## 3. Wichtige grundlegende Informationen

### 3.1 Lieferumfang

Eine Bedienungsanleitung in Deutsch (Standard, andere Sprachen auf Anfrage), Ihr Gerät. Zu jedem erworbenen Gerät gehört eine Bedienungsanleitung.

### 3.2 Verantwortlichkeiten

#### 3.2.1 Verantwortlichkeiten des Herstellers

Das Gerät ist nach den derzeit gültigen Regeln der Technik entwickelt worden. Es können dennoch von diesem Gerät Gefahren ausgehen, wenn es unsachgemäß oder nicht bestimmungsgemäß verwendet wird.

EG-Konformitätserklärung: 2006/42 / EC

Angewandte Richtlinien: Niederspannungsrichtlinie 2014/35/EU und EMV-Richtlinie 2014/30/EU

Bei der Fertigung Ihres Gerätes wurden alle Sicherheitsvorschriften, insbesondere die VDE- und die internationale CE-Richtlinie beachtet. Ihr Gerät hat vor dem Verlassen des Werkes eine Endkontrolle durchlaufen und wurde dabei auch die einwandfreie Funktion aller elektrischen Teile überprüft. Der Berührungsschutz gemäß den VDE-Bestimmungen muss durch ordnungsgemäßen Einbau sichergestellt sein.

Unsachgemäßer Gebrauch oder Manipulation führt zum Verlust der Gewährleistung und der Haftung des Herstellers! Bei Veränderung der baulichen Art des Gerätes erlischt die CE-Bescheinigung und der Hersteller übernimmt keine Haftung!

#### 3.2.2 Verantwortlichkeiten des Betreibers

##### Warnhinweise

**Der Hersteller kann nicht haftbar gemacht werden, wenn durch Nichtbeachtung folgender Hinweise Schäden entstehen:**

1. Im Umgang mit diesem Gerät und allen elektrischen Geräten müssen grundsätzlich Regeln zur eigenen Sicherheit beachtet werden.

##### Im Besonderen sind dies:

- Setzen Sie das Gerät keinen Witterungseinflüssen wie z.B. Regen aus.
  - Dieses Gerät ist nicht dafür bestimmt, durch Personen (einschließlich Kinder) mit eingeschränkten physischen, sensorischen oder geistigen Fähigkeiten oder mangels Erfahrung und/oder mangels Wissen benutzt zu werden, es sei denn, sie werden durch eine für ihre Sicherheit zuständige Person beaufsichtigt oder erhielten von ihr Anweisung, wie das Gerät zu benutzen ist. Kinder sollten beaufsichtigt werden, um sicherzustellen, dass sie nicht mit dem Gerät spielen.
2. Vergewissern Sie sich nach seinem Auspacken, dass das Gerät nicht beschädigt wurde. Nehmen Sie das Gerät im Zweifelsfall nicht in Betrieb und informieren Sie unsere/en Reklamationsachbearbeiter /in. Verpackungsmaterialien (Kunststofftüten, Styropor, Nägel etc.) außerhalb der Reichweite von Kindern aufbewahren, **diese Teile stellen Gefahrenquellen dar!**
  3. Das Gerät nur für den angegebenen Zweck benutzen.
  4. Vor dem Anschluss muss geprüft werden, ob die Angaben auf dem Leistungsschild mit den Werten der Installation übereinstimmen. Die grundlegenden Sicherheitsbestimmungen sind unbedingt einzuhalten. Im

Zweifelsfall muss ein qualifizierter Fachmann die Installation genauer überprüfen. Die elektrische Sicherheit ist nur dann gewährleistet, wenn das Gerät vorschriftsmäßig installiert und ein Potentialausgleich hergestellt ist, wie in den Sicherheitsbestimmungen für elektrische Anlagen beschrieben.

5. Bei allen Pflege- und Wartungsarbeiten ist das Gerät vorher vom Stromnetz zu trennen, in dem der Hauptschalter ausgeschaltet, besser die Zuleitung vom Netz getrennt wird.
6. Lassen Sie das Gerät im Betrieb nicht unbeaufsichtigt, lassen Sie das Gerät nach dem Gebrauch nicht unnötig lange eingeschaltet, benutzen Sie das Gerät nicht als Raumheizung. Schalten Sie den Hauptschalter (2) aus.
7. Sobald eine Funktionsstörung oder ein Fehlerfall entdeckt wird, muss das Gerät vom Stromnetz getrennt werden. Reparaturen dürfen nur von einem qualifizierten Fachmann oder unserem Kundendienst vorgenommen werden.

### **3.3 Umwelthinweise**

Entsorgung des Gerätes

Geräte müssen vor dem Entsorgen funktionsunbrauchbar gemacht werden, in dem Sie die Netzleitung entfernen. Stellen Sie sicher, dass das Gerät umweltgerecht und ordnungsgemäß entsorgt wird.

### **3.4 Rechtliche Hinweise**

Bitte lesen Sie die Bedienungsanleitung vor Beginn aller Arbeiten, insbesondere vor der ersten Inbetriebnahme, sorgfältig durch. Der Hersteller übernimmt keine Verantwortung bei unsachgemäßer Handhabung des Gerätes. Kontrollieren Sie das Gerät auf sichtbare Schäden. Bei Schäden jeglicher Art benachrichtigen Sie bitte den Kundendienst (Kapitel 3.7). Die Bedienungsanleitung ist für alle Personen, die mit dem Gerät arbeiten frei zugänglich zu hinterlegen. Der Hersteller behält sich das Recht vor, technische Änderungen und Weiterentwicklungen an seinen Geräten ohne Ankündigung vorzunehmen.

### **3.5 Dokumentation**

Herzlichen Glückwunsch zum Kauf Ihres neuen Gerätes. Damit haben Sie sich für ein Produkt entschieden, das höchste technische Ansprüche mit praxisgerechtem Bedienungskomfort verbindet. Ihr Gerät geht besonders sparsam mit Energie um. Es bietet Ihnen die Möglichkeit, sich bei verantwortungsvollem Umgang umweltbewusst zu verhalten. Wir empfehlen Ihnen, diese Gebrauchsanweisung aufmerksam zu lesen, damit Sie mit Ihrem neuen Gerät schnell vertraut werden. Die Kenntnis aller in der Anleitung enthaltener Sicherheitshinweise und Handhabungsanweisungen schafft die Voraussetzung für das sichere und sachgerechte Arbeiten mit dem Gerät. Ein gutes Gerät, das sachgerecht behandelt wird, dient Ihnen viele Jahre. Gebrauchs- und Montageanweisung für eventuelle Nachbesitzer sorgfältig aufbewahren. Wir wünschen Ihnen viel Freude beim Gebrauch!

### **3.6 Hintergrundinformation zu Inhalt und Aufbau**

#### **3.6.1 Inhalt und Aufbau**

Im Bild in Kapitel 5 dieser Anleitung sind wichtige Bestandteile Ihres Gerätes mit Positionszahlen versehen. Mit diesen Positionszahlen können Sie die Anzeigen und Bedienelemente, deren Bedeutung und Gebrauch wir Ihnen in dieser Anleitung erklären, sicher identifizieren. Sie finden die entsprechenden Positionszahlen deshalb an den entsprechenden Stellen in dieser Anleitung.

## Ihr neues Gerät...

Mit den Backgeräten gelangen Ihnen knusprige heiße Waffeln einfach, sicher und schnell. Mit dem Temperaturwahlschalter (5) wählen Sie den Bräunungsgrad. Die Kontrollleuchte (4) signalisiert Ihnen wenn das Gerät heizt, ist das Gerät betriebsbereit erlischt die Leuchte.

### 3.6.2 Kennzeichnungskonzept für integrierte Texte und für Verweise

So nutzen Sie diese Bedienungsanleitung richtig...



#### **Vorsicht!**

Dieses Symbol warnt Sie vor möglichen Verletzungen.



#### **Heiße Oberfläche!**

Dieses Symbol warnt Sie vor Verbrennungen an einer heißen Oberfläche.



#### **Quetschgefahr!**

Dieses Symbol warnt Sie vor Quetschungen an Händen und/oder Fingern.



#### **Stromschlaggefahr!**

Dieses Symbol warnt Sie vor einem möglichen elektrischen Schlag durch direktes und indirektes Berühren von elektrischen Teilen Ihres Gerätes.



#### **Achtung!**

Dieses Symbol macht Sie auf mögliche Beschädigungen Ihres Gerätes aufmerksam.



#### **Vor dem Öffnen des Gerätes Netzstecker ziehen!**

Ziehen sie niemals an der Leitung, da die Leitung aus dem Stecker gerissen werden kann.

#### **Stromschlaggefahr!**



#### **Hinweis**

Dieses Symbol macht Sie auf besonders nützliche Informationen zum Gebrauch Ihres Gerätes aufmerksam.

### 3.7 Serviceadresse

Tel.: 02372-9274-0

info@neumaerker.de



## 4. Sicherheit

### 4.1 Konvention für Sicherheitshinweise

Dieses Gerät ist nur zum gewerblichen Gebrauch konzipiert und gebaut und ist nur vom Fachpersonal oder von unterwiesenen Personen zu gebrauchen. Backen Sie mit Ihrem Waffelautomaten ausschließlich Speisen, für die das Gerät vorgesehen ist. Verwenden Sie ihn keinesfalls für irgendwelche anderen Zwecke.

#### Gefahr von Schäden an Ihrem neuen Gerät!

##### Ihr Gerät ist nicht wasserdicht.



Reinigen Sie es deshalb nicht unter fließendem Wasser, tauchen Sie es nicht in Wasser ein und reinigen Sie es nicht im Geschirrspüler. Wenn Ihr Gerät doch einmal mit Wasser in Berührung kommen sollte: Ziehen Sie zuerst den Netzstecker aus der Steckdose und nehmen Sie das Gerät erst wieder in den Betrieb, nachdem es von einer Elektrofachkraft überprüft wurde.

##### Ihr Gerät ist stoßempfindlich.

Lassen Sie es nicht fallen und lassen Sie es nicht in die Hände von Kindern gelangen.

##### Wenn Ihr Gerät doch einmal herunterfallen sollte:

Ziehen Sie den Netzstecker aus der Steckdose, und nehmen Sie das Gerät erst wieder in den Betrieb, nachdem es von einer Elektrofachkraft überprüft wurde.

##### Ihr Gerät ist hitzeempfindlich.

Setzen das Gerät nicht direktem Sonnenlicht aus und stellen Sie es nicht auf heiße Oberflächen ab.

Schließen Sie das Gerät nur dann an das Stromnetz an, wenn die elektrischen Daten auf dem Typenschild des Gerätes mit Ihrem Stromnetz übereinstimmen. Ziehen Sie niemals am Netzkabel. Sie könnten es dadurch beschädigen.

##### Kurzschlussgefahr



Betreiben Sie das Gerät nicht im Freien und nicht in feuchten Räumen. Schützen Sie das Gerät stets vor Feuchtigkeit und Nässe.

## 4.2 Verhalten im Notfall

- Bewahren Sie Ruhe, helfen Sie anderen aus der Gefahrenzone, nehmen Sie das Gerät vom Netz.
- Ziehen Sie den Stecker aus der Steckdose oder nehmen Sie die Sicherung heraus.



Löschen Sie Brände an und um elektrische Geräte niemals mit Wasser.

## 4.3 Bestimmungsgemäße Verwendung des Gerätes

### 4.3.1 Einsatzbereich

Die Betriebssicherheit des Gerätes ist nur bei bestimmungsgemäßer Verwendung entsprechend der Angaben in der Bedienungsanleitung gewährleistet. Alle technischen Eingriffe, auch die Montage und die Instandhaltung sind ausschließlich von qualifiziertem Kundendienst vorzunehmen.

Die **Waffelautomaten** sind nur zum **Backen** von Mehl- und Kartoffelteigwaren bestimmt.

Benutzen Sie das Gerät nicht als Raumheizung und immer unter Aufsicht.

**Jede über die bestimmungsgemäße Verwendung hinausgehende und/oder andersartige Verwendung des Gerätes ist untersagt und gilt als nicht bestimmungsgemäß.**

**Ansprüche jeglicher Art gegen den Hersteller und/oder seine Bevollmächtigten wegen Schäden aus nicht bestimmungsgemäßer Verwendung des Gerätes sind ausgeschlossen. Für alle Schäden bei nicht bestimmungsgemäßer Verwendung haftet allein der Betreiber.**

### 4.3.2 Anforderungen an das Personal

- Dieses Gerät ist nicht bestimmt, durch Personen (einschließlich Kinder) mit eingeschränkten physischen, sensorischen oder geistigen Fähigkeiten oder mangels Erfahrung und/oder mangels Wissen benutzt zu werden, es sei denn, sie werden durch eine für die Sicherheit zuständige Person beaufsichtigt oder erhalten von ihr Anweisungen, wie das Gerät zu benutzen ist.

- Kinder sollten beaufsichtigt werden, um sicherzustellen, dass sie nicht mit dem Gerät spielen.

- Bewahren Sie diese Bedienungsanleitung sorgfältig auf. Wenn das Gerät an eine dritte Person weitergegeben wird, muss die Bedienungsanleitung mit ausgehändigt werden.

- Alle Personen, die das Gerät benutzen, müssen sich an die Angaben in der Betriebsanleitung halten und die Sicherheitshinweise beachten.

### 4.3.3 Sicherheitsrelevante Umgebungsbedingungen



Das Gerät nur in geschlossenen und trockenen Räumen betreiben.



Decken Sie das Gerät nicht ab.

### 4.3.4 Sicherheitsrelevante Hinweise für bestimmte Lebensphasen

#### Aufstellbedingungen

Das Gerät muss so aufgestellt werden, dass der Elektroanschluss zugänglich und eine Wartung durchgeführt werden kann. Die Geräte sind nicht für den Einbau geeignet. Wenn das Gerät in der Nähe von Wänden, Trennwänden, Küchenmöbel, Zierkanten usw. aufgestellt wird, ist darauf zu achten, dass diese aus hitzefesten und nicht brennbaren Materialien sind, andernfalls müssen diese mit einem geeignetem Material verkleidet werden, ebenso muss die Stellfläche aus hitzefesten und nicht brennbaren Material bestehen. Auf die örtlichen Brandschutzvorschriften sind zu achten.

#### Anschlussbedingungen

Vor dem Anschließen bitte Angaben auf dem Typenschild beachten!

VDE-Vorschriften und Vorschriften des örtlichen Energieversorgungsunternehmens beachten!

Das Gerät wird standardmäßig steckerfertig mit einer 1,5 m langen Anschlussleitung des Typs H07RN-F ausgeliefert und kann an herkömmliche Steckdosen angeschlossen werden. Es ist darauf zu achten, dass die max. Leistung des Stromkreises nicht überschritten wird. Lassen Sie dieses durch einen Fachmann prüfen. Bauseits eine zugängliche, allpolige Trennvorrichtung mit min. 3mm Kontaktabstand vorsehen. Geräte mit zwei Netzleitungen müssen auch zwei getrennte Steckdosenkreise haben.

#### Betrieb

Während des Betriebs werden einige Geräteteile sehr heiß. Um Verbrennungen zu vermeiden, heiße Geräteteile nicht anfassen! Gerät nur am Griff (6) öffnen und schließen.



#### Quetschgefahr!

Achten sie während des Befüllens und des Reinigens darauf, dass die obere Backplatte (1+8) nicht versehentlich zu klappt.

## Demontage



Vor dem Öffnen des Gerätes Netzstecker ziehen. Unterbrechen Sie vor Durchführung jeglicher Arbeit die Stromzufuhr und sichern Sie gegen Wiedereinschalten, warten Sie bis das Gerät abgekühlt ist.

## Entsorgung

Geräte müssen vor dem Entsorgen funktionsunbrauchbar gemacht werden, indem Sie die Netzleitung entfernen. Stellen Sie sicher, dass das Gerät umweltgerecht und ordnungsgemäß entsorgt wird. Bei weiteren Fragen zur Entsorgung wenden Sie sich an Ihren Händler.

### 4.4 Mögliche Fehlanwendung

Das Gerät ist ausschließlich zum Backen von Teig und Kartoffelwaren zugelassen.

### 4.5 Beachtung der Betriebsanleitung

Lesen Sie die vorliegende Bedienungsanleitung aufmerksam durch, da sie Ihnen wichtige Hinweise bezüglich der Installationssicherheit, der Benutzung und der Wartung liefert. Bewahren Sie diese Bedienungsanleitung zum Nachschlagen für andere Benutzer auf. Wenden Sie sich bezüglich der Durchführung von Reparaturarbeiten an einen autorisierten Kundendienst und verlangen Sie die Verwendung von Original Ersatzteilen. Eine Nichtbeachtung der oben angeführten Hinweise kann die Sicherheit des Gerätes und der Benutzer beeinträchtigen. Das Gerät nicht mit einem Wasserstrahl reinigen! Das Gerät ist für professionelle Zwecke gedacht und darf nur durch qualifiziertes Fachpersonal benutzt werden.

### 4.6 Sicherheitskennzeichnung am Gerät



Vor dem Öffnen des Gerätes Netzstecker ziehen.



Vorsicht vor heißer Oberfläche!

### 4.7 Restgefahren und Schutzmaßnahmen

Während des Betriebs werden einige Geräteteile sehr heiß. Um Verbrennungen zu vermeiden, heiße Geräteteile nicht anfassen! Decken Sie das Gerät nicht ab. Tragen Sie beim Reinigen des Gerätes entsprechende Schutzkleidung (Brille, Schürze, Handschuhe, etc.)

## 5. Aufbau und Funktion

### 5.1 Aufbau



#### 5.1.1 Hauptkomponenten

- 1) Haube
- 2) Netzschalter 1/0
- 3) Timer\*
- 4) Kontrollleuchte
- 5) Temperaturwahlschalter
- 6) Griff
- 7) Höhenversteller
- 8) Backplatte\* (Beim Backsystem nicht im Lieferumfang enthalten)
- 9) Backplatten-Arretierungsschraube\* (Nur beim Backsystem)

\* Angaben können je nach Ausführung variieren (siehe 2. Technische Daten).  
Technische Änderungen vorbehalten.

### 5.1.2 Bedienerarbeitsplätze

- halten Sie Ihren Arbeitsplatz sauber,
- halten Sie sich an die örtlichen Bestimmungen,
- halten Sie Zündquellen vom Arbeitsbereich fern,
- stellen Sie das Gerät Standsicher auf,
- rauchen Sie nicht im Arbeitsbereich,
- Verwenden Sie zum Löschen **kein** Wasser,

### 5.2 Funktionelle Beschreibung

#### Netzleitung und Stecker:



Ohne Abbildung, ziehen Sie vor jeder Wartung und Reparaturarbeit an dem Gerät den Netzstecker aus der Steckdose.

#### 1) Haube



Die Haube wird während des Betriebes sehr heiß, fassen oder stützen Sie sich niemals auf ihr ab. VERBRENNUNGSGEFAHR

#### 2) Netzschalter

Jedes Gerät verfügt über einen eigenen Netzschalter, an dem das Gerät ein bzw. ausgeschaltet werden kann.



Achtung Stromschlaggefahr: Trotz ausgeschaltetem Schalter befinden sich im Gerät spannungsführende Teile, vor dem Öffnen Netzstecker ziehen.

#### 3) Timer

Der Timer dient der Backzeitkontrolle, er hat keine ausführende Funktion (z.B. Ausschalten des Heizvorganges). Genaue Beschreibung der Einstellung und des Gebrauches wird in Kapitel 10.3 beschrieben.

#### 4) Kontrollleuchte

An der Kontrollleuchte sehen Sie das der Heizvorgang aktiv ist, erlischt die Kontrollleuchte, ist die von Ihnen eingestellte Temperatur erreicht, Sie können mit dem Backen beginnen.

#### 5) Temperaturwahlschalter

Über den Temperaturwahlschalter können Sie stufenlos die Temperatur einstellen, der Regler ist bei 250°C aus Sicherheitsgründen abgeregelt.

## 6) Griff



Das Gerät wird während des Betriebes heißer als 60°C, fassen Sie deshalb nur am Griff, wenn Sie das Gerät öffnen.

## 7) Höhenversteller

Durch die Höhenversteller (FüÙe) können Sie für einen festen und sicheren Stand des Gerätes auf unebenen Flächen sorgen.

## 8) Backplatte



Die Backplatte wird während des Betriebes sehr heiß. Fassen Sie diese niemals an und stützen Sie sich niemals auf ihr ab.

**VERBRENNUNGSGEFAHR**



Die Backplatten können aus je nach Modell und Ausführung aus unterschiedlichen Materialien bestehen (siehe 2. Technische Daten und Anhang: Die verschiedenen Backformen). Die gängigen Materialien bei den Standardmodellen sind antihafbeschichtetes Aluminium sowie unbeschichteter Grauguss. Das Backsystem enthält keine Backplatten im Lieferumfang. Auf den Umgang mit den verschiedenen Materialien der Backplatten wird in folgenden Abschnitten eingegangen: 10.4 Inbetriebnahme, 10.5 Bedienen und 10.6 Reinigung und Wartung.

## 6. Anlieferung, innerbetrieblicher Transport, Auspacken

### 6.1 Sicherheit

Im Umgang mit diesem Gerät und allen elektrischen Geräten müssen grundsätzlich Regeln zur eigenen Sicherheit beachtet werden.

#### Im Besonderen sind dies

- Setzen Sie das Gerät keinen Witterungseinflüssen wie z.B. Regen aus
- Dieses Gerät ist nicht dafür bestimmt, durch Personen (einschließlich Kinder) mit eingeschränkten physischen, sensorischen oder geistigen Fähigkeiten oder mangels Erfahrung und/oder mangels Wissen benutzt zu werden, es sei denn, sie werden durch eine für ihre Sicherheit zuständige Person beaufsichtigt oder erhalten von ihr Anweisung, wie das Gerät zu benutzen ist. Kinder sollten beaufsichtigt werden, um sicherzustellen, dass sie nicht mit dem Gerät spielen.

Vergewissern Sie sich nach dem Auspacken, dass das Gerät nicht beschädigt wurde. Nehmen Sie das Gerät im Zweifelsfall nicht in Betrieb und informieren Sie unsere/en Reklamationsbearbeiter /in.

Verpackungsmaterialien (Kunststofftüten, Styropor, Nägel etc.) außerhalb der Reichweite von Kindern aufbewahren. **Diese Teile stellen Gefahrenquellen dar!**

Das Gerät nur für den angegebenen Zweck benutzen.

### 6.2 Anlieferung

Mitentscheidend für die Verpackungsart ist der Transportweg. Die Verpackung entspricht, wenn nicht besonders vertraglich vereinbart, den Verpackungsrichtlinien ADSp, die vom Bundesverband für Spedition und Logistik e.V..

Lieferung bei Erhalt unverzüglich auf Vollständigkeit und Transportschäden prüfen. Bei äußerlich erkennbarem Transportschaden die Lieferung nicht oder nur unter Vorbehalt entgegennehmen. Schadensumfang auf Transportunterlagen/Lieferschein des Spediteurs vermerken, den Schaden fotodokumentarisch festhalten, Schaden bei Ernst Neumärker GmbH & Co.KG unter der Rufnummer 02372-92740 melden, das Gerät nicht ohne Rücksprache zurücksenden.

### 6.3 Innerbetrieblicher Transport



Gehen Sie stets sorgsam mit dem Gerät um. Beim Transport des Gerätes ist besonders vorsichtig zu verfahren, um Schäden durch Gewalteinwirkung oder unvorsichtiges Be- und Entladen zu verhindern. Während des Transportes sind Stöße zu vermeiden. Das Gerät selbst ist mit Sorgfalt zu behandeln. Werden die Geräte nicht unmittelbar nach Anlieferung montiert, müssen sie sorgfältig an einem geschützten Ort gelagert werden. Dabei sind sie ordnungsgemäß abzudecken, damit kein Staub und keine Feuchtigkeit eindringen können.

### 6.4 Auspacken

Nach dem Auspacken das Gerät auf evtl. Beschädigungen prüfen. Entfernen Sie vor Inbetriebnahme die Schutzfolie. Sollten Klebstoffrückstände zurückbleiben, sind diese mit einem weichen Lappen und mildem Spülmittel zu entfernen. Alle Schraubverbindungen auf festen Sitz prüfen. Elektrische Schutzmaßnahmen sind



durchgeführt und auf Funktionsfähigkeit geprüft. Die Angaben auf dem Typenschild müssen mit den Angaben des örtlichen Versorgungsunternetzes übereinstimmen.

## 7. Lagerbedingungen

### 7.1 Sicherheit

Achten Sie darauf, dass Sie die verpackte Ware nur in trockenen Räumen lagern und die maximale Anzahl der zu stapelnden Kartons nicht überschreiten, in beiden Fällen können die Kartons nachgeben und Ihr und andere Leben gefährden.

### 7.2 Lagerung

Werden die Geräte nicht unmittelbar nach Anlieferung montiert, müssen sie sorgfältig an einem geschützten Ort gelagert werden. Dabei sind sie ordnungsgemäß abzudecken, damit kein Staub und keine Feuchtigkeit eindringen können.



- Das Gerät vor Witterungseinflüssen schützen.
- Mechanische Erschütterungen vermeiden.
- Bei längerer Lagerung regelmäßig den Zustand aller Teile und Verpackung kontrollieren. Bei Erfordernis auffrischen oder erneuern.

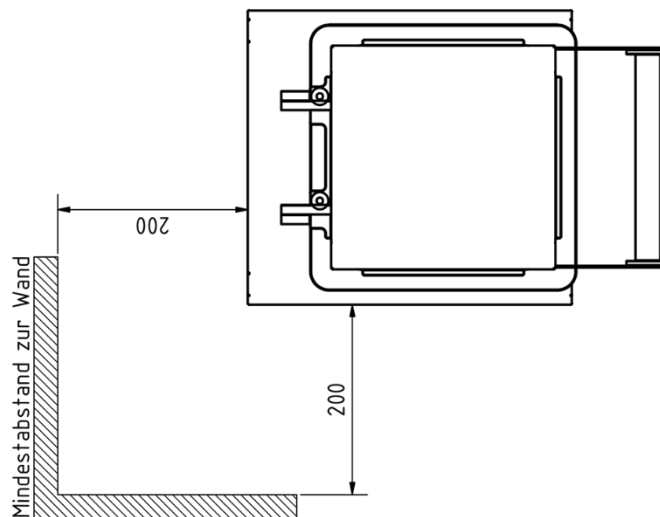
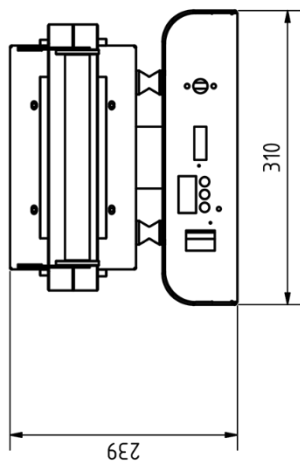
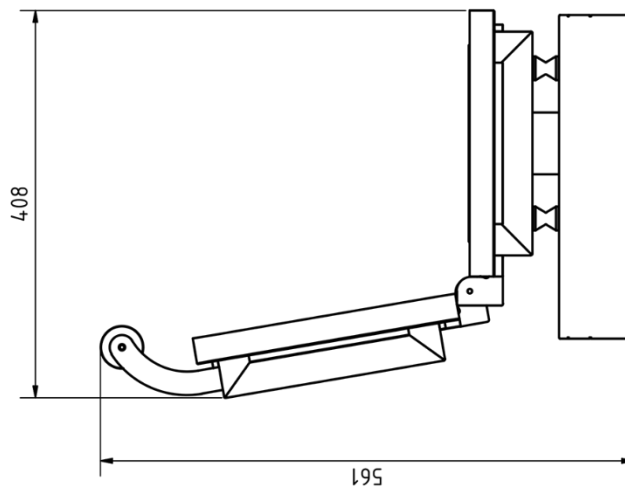
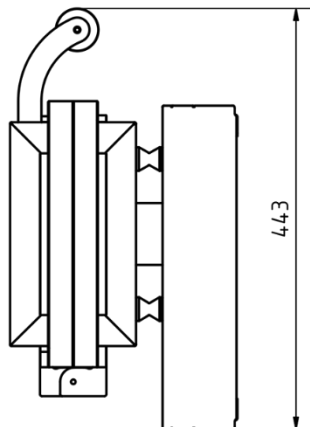
## 8. Aufstellbedingungen

### 8.1 Sicherheit

Das Gerät muss so aufgestellt werden, dass der Elektroanschluss zugänglich und eine Wartung durchgeführt werden kann. Die Geräte sind nicht für den Einbau geeignet. Wenn das Gerät in der Nähe von Wänden, Trennwänden, Küchenmöbel, Zierkanten usw. aufgestellt wird, ist darauf zu achten, dass diese aus hitzefesten und nicht brennbaren Materialien sind, andernfalls müssen diese mit einem geeignetem Material verkleidet werden, ebenso muss die Stellfläche aus hitzefesten und nicht brennbaren Material bestehen. Auf die örtlichen Brandschutzvorschriften sind zu achten.

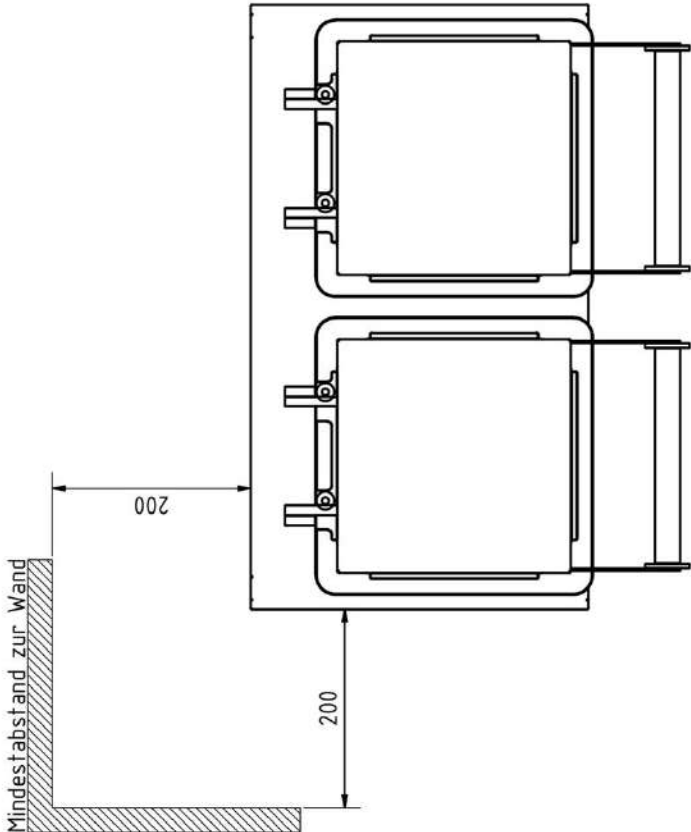
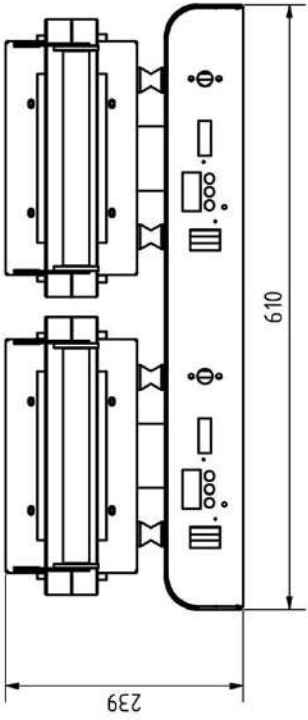
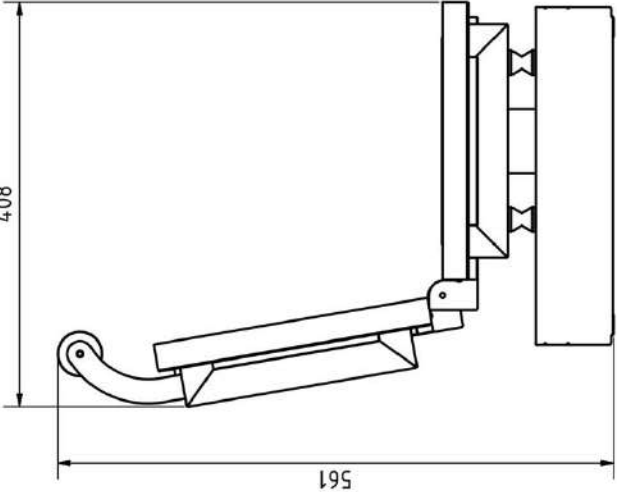
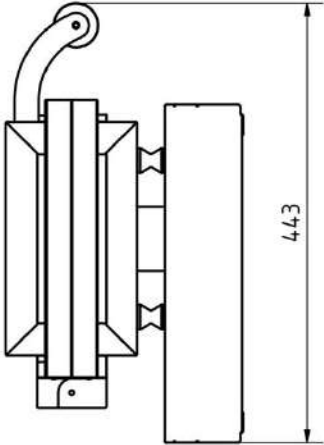
## 8.2 Aufstellplan & Gesamtplatzbedarf

### 8.2.1 Waffleleisen I



**Decken Sie das Gerät niemals ab!**  
**Abstand zu den Wänden min. 0,2m**

**8.2.2 Waffleleisen II**



### 8.3 Abmessungen und Gewichte

siehe 2. Technische Daten

### 8.4 Umgebungsbedingungen



Das Gerät vor Witterungseinflüssen schützen.  
Das Gerät nur in geschlossenen und trockenen Räumen verwenden.

### 8.5 Versorgungsanschlüsse



Verteiler oder Mehrfachsteckdosen dürfen nicht verwendet werden.

### 8.6 Kundenseitige Sicherheitsvorkehrungen

- Stellen Sie das Gerät nicht auf brennbare Untergründe.
- halten Sie den Mindestabstand ein.
- Stellen Sie das Gerät auf einen ebenen, sicheren Platz, der das Gerät und die Arbeiten daran trägt und den Temperaturanforderungen entspricht.
- Stellen Sie das Gerät nicht in der Nähe anderer Hitzequellen wie z.B. Elektro.- oder Heizöfen auf.
- Decken Sie das Gerät niemals ab.

## 9. Montage und Installation, Erstinbetriebnahme

### 9.1 Sicherheit

Warnung vor heißer Oberfläche!



Beim Gebrauch des Gerätes entstehen heiße Oberflächen.  
Beachten Sie die Verbrennungsgefahr



**Fehlerhafte Geräte oder Anlagen dürfen nicht in Betrieb gesetzt werden!** Nehmen Sie das Gerät entsprechend der Bedienungsanleitung (ab Kapitel 9) in Betrieb. Erklären Sie dem Benutzer mit Hilfe der Bedienungsanleitung die Funktionsweise und die Inbetriebnahme des Gerätes.

### 9.2 Montage und Installation

Das Gerät muss so aufgestellt werden, dass der Elektroanschluss zugänglich und eine Wartung durchgeführt werden kann. Die Geräte sind nicht für den Einbau geeignet.

Wenn das Gerät in der Nähe von Wänden, Trennwänden, Küchenmöbel, Zierkanten usw. aufgestellt wird, ist darauf zu achten dass diese aus hitzefesten und nicht brennbaren Materialien sind, andernfalls müssen diese mit einem geeignetem

Material verkleidet werden, ebenso muss die Stellfläche aus hitzefesten und nicht brennbaren Material bestehen. Auf die örtlichen Brandschutzvorschriften sind zu achten.

Die Netzleitung darf nicht mit den heißen Teilen in Berührung kommen.

Mindestabstand einhalten, siehe Aufstellplan Kapitel 8. Vor dem Anschließen bitte Angaben auf dem Typenschild beachten! VDE-Vorschriften und Vorschriften des örtlichen Energieversorgungsunternehmens beachten! Das Gerät wird standardmäßig Steckerfertig mit einer 1,5 m langen Anschlussleitung des Typs H07RN-F ausgeliefert und kann an herkömmliche Steckdosen angeschlossen werden. Für Sonderausführungen der Doppelwaffeisen sind zwei getrennte Steckdosen erforderlich, Verteiler und/oder Mehrfachsteckdosen dürfen nicht verwendet werden.

Es ist darauf zu achten, dass die max. Leistung des Stromkreises nicht überschritten wird. Lassen Sie dieses durch einen Fachmann prüfen. Bauseits eine zugängliche, allpolige Trennvorrichtung mit min. 3mm Kontaktabstand vorsehen.

Technische Daten entnehmen Sie bitte Kapitel 2.

### **9.3 Erstinbetriebnahme**

Bei der Inbetriebnahme können Fette, Isolations- und Dämmstoffe ausdünsten und kurzzeitig zu entsprechender Geruchsbelästigung führen. Sorgen Sie für genügend Durchlüftung. Entfernen Sie vor Inbetriebnahme die Schutzfolie. Sollten Klebstoffrückstände zurückbleiben, sind diese mit einem weichen Lappen und mildem Spülmittel zu entfernen.

## **10. Bedienung**

### **10.1 Sicherheit**

Lesen Sie die vorliegende Bedienungsanleitung aufmerksam durch, da sie Ihnen wichtige Hinweise bezüglich der Installationssicherheit, der Benutzung und der Wartung liefert. Bewahren Sie diese Bedienungsanweisung zum Nachschlagen für andere Benutzer auf. Wenden Sie sich bezüglich der Durchführung von Reparaturarbeiten an einen autorisierten Kundendienst und verlangen Sie die Verwendung von Original Ersatzteilen. Eine Nichtbeachtung der oben angeführten Hinweise kann die Sicherheit des Gerätes und der Benutzer beeinträchtigen. Das Gerät nicht mit einem Wasserstrahl reinigen! Das Gerät ist für professionelle Zwecke gedacht und darf nur durch qualifiziertes Fachpersonal benutzt werden.

### **10.2 Bedienelemente**

siehe Kapitel 5

### 10.3 Anzeigen (Timer (3))

Dieser Abschnitt gilt nur für Modelle, die mit einem Digitaltimer ausgestattet sind (siehe ⓘ unter 2. Technische Daten).



Display mit Minuten.Sekunden



Taster Zeit +



Taster Zeit -




Taster Start/Stop

Der Timer kann von einer Sekunde bis 9 Minuten und 59 Sekunden in Sekundenschritten hoch und runter eingestellt werden.

Der Zeitablauf kann jeder Zeit unterbrochen werden und hat keinen Einfluss auf den Backvorgang.

**Der Timer hat keine Schaltfunktion**, er dient nur zur zeitlichen Kontrolle des Backvorganges. Nach dem Einschalten des Gerätes wird die eingestellte Zeit angezeigt.

Zum Einstellen der Zeit drücken Sie die  oder  Taste, um den Sollwert in der Anzeige zu ändern und zu speichern.

Mit der Taste  wird der Timer gestartet oder wieder angehalten. In der Anzeige wird die ablaufende Zeit angezeigt, ist diese auf „Null“ abgelaufen, ertönt ein Signal. **Achtung!** Die Einstellung des Sollwertes ist nur möglich, wenn der Timer angehalten ist.

### 10.4 Inbetriebnahme

Nachdem Sie das Gerät ausgepackt und gereinigt haben, stecken Sie den Stecker in die dafür vorgesehene Steckdose. Schalten Sie das Gerät am Netzschalter (2) ein, die Leuchte in dem Schalter muss auf der Stellung 1 leuchten, stellen Sie den Temperaturwahlschalter (5) auf 200°C ein (die Kontrollleuchte (4) leuchtet) und heizen das Gerät im geöffneten Zustand ca.30 min. auf, damit die Industriefette entweichen können.



Die Backplatte wird während des Betriebes sehr heiß. Fassen Sie diese niemals an und stützen Sie sich niemals auf ihr ab.

**VERBRENNUNGSGEFAHR**

Beim ersten Aufheizen wird es zur Rauch- und Geruchsentwicklung kommen. Bitte entnehmen Sie dem Anhang: Die verschiedenen Backformen, aus welchem Material die Backplatte des Gerätes besteht, da diese je nach Material unterschiedlich behandelt werden müssen.

**10.4.1 Inbetriebnahme von Geräten mit unbeschichteten Backplatten**

Unbeschichtete Backplatten sind bei den Standardausführungen aus unbeschichtetem Grauguss. Es gibt Sonderausführungen, die aus unbeschichtetem Aluminium bestehen (siehe ⓘ unter 2. Technische Daten). Diese werden in der Handhabung wie Geräte mit unbeschichteten Graugussplatten behandelt.

Unbeschichtete Backplatten müssen vor dem ersten Backen von Waffeln eingebacken werden. Hierdurch schließen sich die Gussporen und es entsteht eine Art natürliche Antihafbeschichtung. Stellen Sie das Gerät hierfür in einen gut durchlüfteten Raum, da es während des Vorgangs zu einer Rauch- und Geruchsentwicklung kommt.



Die Backplatte wird während des Betriebes sehr heiß. Fassen Sie diese niemals an und stützen Sie sich niemals auf ihr ab.

**VERBRENNUNGSGEFAHR**

Lassen Sie das Waffeleisen im geöffneten Zustand für eine Dauer von 1 Stunde auf einer Temperatur von 180°C-200°C laufen. Während dieser Zeit sprühen Sie die Backplatten in Abständen von ca. 10 Minuten etwa 3-4 mal mit unserem Trennfett Trennback 100 ein. Vermeiden Sie hierbei eine Pfützenbildung auf der Backplatte.

Für die Einhaltung des 10-Minuten-Intervalls können Sie den Timer des Gerätes zur Hilfe nehmen (nur bei Modellen mit Timer, siehe ⓘ unter 2. Technische Daten). Stellen Sie diesen hierfür auf 9 Minuten 59 Sekunden. Nach Ablauf der Zeit kann der Sprühvorgang wiederholt werden.

Eine zunehmende Braunfärbung der Backplatte zeigt an, dass sich die natürliche Antihafbeschichtung langsam aufbaut. Nach ca. 1 Stunde ist eine einheitlich braune Färbung der Backplatten erreicht.

Backen Sie nun 3-4 Waffeln, um die letzten Fettrückstände auf der eingebackenen Schicht zu entfernen. Diese Waffeln sollten nicht verzehrt werden.



Unbeschichtete Backplatten müssen nur vor der ersten Benutzung und nach einer Grundreinigung, bei der die „natürliche Antihafbeschichtung“ wieder entfernt wurde, neu eingebacken werden.

### 10.4.2 Inbetriebnahme von Geräten mit antihaftbeschichteten Backplatten

Antihaftbeschichtete Backplatten sind bei den Standardausführungen aus antihaftbeschichtetem Aluminium. Es gibt Sonderausführungen, die aus antihaftbeschichtetem Grauguss bestehen (siehe ⓘ unter 2. Technische Daten). Diese werden in der Handhabung wie Geräte mit antihaftbeschichteten Aluminiumplatten behandelt.

Nach dem ersten Aufheizen reinigen Sie bitte die Backplatte mit einem weichen, feuchten Tuch, zum Schutz der Beschichtung keine spitzen und scharfen Gegenstände benutzen. Im Gegensatz zu unbeschichteten Backplatten dürfen Backplatten mit Antihaftbeschichtung nicht eingebacken werden.



Die Backplatte ist mit einer Antihaftbeschichtung versehen. Vermeiden Sie es, mit spitzen oder scharfen Gegenständen das Backgut oder angebackenes von der Platte zu entfernen. Nehmen Sie ein weiches, feuchtes Tuch und entfernen Sie Rückstände sofort.



Die Backplatte wird während des Betriebes sehr heiß. Fassen Sie diese niemals an und stützen Sie sich niemals auf ihr ab.  
**VERBRENNUNGSGEFAHR**

### 10.5 Bedienen

Nachdem Sie das Gerät vorbereitet haben, wählen Sie die gewünschte Temperatur und stellen den Timer auf die gewünschte Zeit ein (Beschreibung Kapitel 10.3). Die meisten Waffeln werden, abhängig von Teig und gewünschter Bräunung, bei ca. 180°C bis 200°C gebacken. Die Backzeit richtet sich vor allem nach der Stärke der Waffel. Dünne Waffeln benötigen eine Backzeit von etwa 1 Minute, während dickere Waffeln auch etwa 3 Minuten Backzeit benötigen können. Um ein perfektes Ergebnis zu erzielen, das je nach Teig und Waffelform variiert, backen Sie bitte Probe.

Nachdem Sie die Temperatur eingestellt haben leuchtet die Kontrollleuchte (4) und das Gerät beginnt zu heizen, wenn die Kontrollleuchte erlischt, ist das Gerät aufgeheizt und Sie können mit dem Backen beginnen.

Füllen Sie den Teig in die untere Backform, schließen Sie die Backform. Beenden Sie den Backvorgang. Nach dem Backvorgang öffnen Sie das Eisen und entnehmen die fertige Waffel.





Benutzen Sie genaue Dosierungen von Teigmengen, da sonst der überschüssige Flüssigteig an den Seiten herausgedrückt wird und das Gerät beschmutzt. Während des Backvorganges entweichen Schwadendämpfe, die bei naher Berührung zu Verbrennungen führen können. Daher öffnen und schließen Sie das Gerät nur am Bügelgriff (6). Verwenden Sie zum Entnehmen der fertigen Backwaren nur Hilfsmittel wie lange Gabeln und Stecher. Berühren Sie die heißen Platten nicht mit bloßen Händen.



Das Gerät wird während des Betriebs heiß, berühren nicht die heißen Oberflächen des Gerätes.




Öffnen Sie das Gerät nur am Griff (6) und achten Sie darauf, dass die Haube (1) ganz geöffnet ist und nicht zufällt (Quetschgefahr).



Lassen Sie das Waffeleisen in Backpausen und bei Nichtbenutzung im heißen Zustand **IMMER** offen stehen. Auch nach dem Backen verbrennen noch Rückstände des Backens auf den heißen Backplatten. Im geschlossenen Zustand können daraus entwickelnde Gase nicht entweichen und legen sich als Rußschicht auf die Backplatte. Diese verhindert den Antihafteffekt der Backplatte und kann dazu führen, dass die Backplatten anfangen, zu kleben! Wir empfehlen, die Backplatten entweder ganz geöffnet zu lassen, oder einen Abstandshalter aus Holz oder hitzebeständigem Kunststoff zwischen die Backplatten zu legen.

Füllen Sie den Teig in die Mitte der unteren Backplatte (8). Achten Sie auf die richtige Teigmenge, da sonst der Teig aus der Backform läuft und das Gerät und die Umgebung verschmutzt.

### **Schließen Sie das Gerät vorsichtig.**

Drücken Sie jetzt die  Taste und der Timer beginnt die voreingestellte Zeit rückwärts abzuzählen.

Drücken Sie die Haube am Griff (6) leicht an, damit sich der Teig verteilen kann.



**VERBRENNUNGSGEFAHR!** Beim Backvorgang entweichen Wasserdämpfe, halten Sie Ihre Hände nicht in die Nähe der Backplatten.

Nachdem der Timer abgelaufen ist ertönt ein Signal und die Waffel ist fertig gebacken.



**Entnehmen Sie die heiße Waffel nicht mit den Fingern.** Entfernen Sie die Backrückstände sofort mit einem feuchten Lappen oder Holzwerkzeug.

Krümel, überschüssiges Fett und andere Rückstände sollten nach jedem Backvorgang von den Backplatten entfernt werden. Bleiben diese auf der Backplatte zurück, können sie sich einbrennen und verhindern so den Antihafteffekt der Backplatte. Dies kann dazu führen, dass die Backplatten anfangen, zu kleben!

#### **10.5.1 Bedienen von Geräten mit unbeschichteten Backplatten**

Ergänzend zu 10.5: Bevor Sie die erste Waffel backen oder nach Backpausen, sprühen Sie die Backplatten dünn und gleichmäßig mit unserem Trennfett Trennback 100 ein. Vermeiden Sie hierbei eine Pfützenbildung auf der Backplatte. Wenn Sie merken, dass der Antihafteffekt der Backplatte nachlässt, wiederholen Sie den Vorgang. Die Häufigkeit dieses Vorgangs variiert u.a. je nach Fettgehalt des genutzten Teiges.

#### **10.5.2 Bedienen von Geräten mit antihafbeschichteten Backplatten**

Ergänzend zu 10.5: Bevor Sie die erste Waffel backen oder nach Backpausen, sprühen Sie die Backplatten dünn und gleichmäßig mit unserem Trennfett Trennback 100 ein. Abhängig vom Fettgehalt des Teiges ist es möglich, dass ein Fetten vor dem Backen und nach Backpausen nicht nötig ist. Bei Bedarf können Sie es gelegentlich mit unserem Backtrennspray (00-90102) leicht einsprühen. Nehmen Sie keinesfalls Butter oder Öle, da diese Rückstände hinterlassen



**Entnehmen Sie die Waffel nicht mit einer Gabel oder sonstigen scharfen oder spitzen Gegenständen. Entnehmen Sie die Waffel mit einem Holzspatel oder Holzstab.**



Die Backplatte ist mit einer Antihafbeschichtung versehen. Vermeiden Sie es, mit spitzen oder scharfen Gegenständen das Backgut oder angebackenes von der Platte zu entfernen. Nehmen Sie ein weiches, feuchtes Tuch und entfernen Sie Rückstände sofort.

#### **10.6 Reinigung und Wartung**

Reinigen Sie das Gerät nach jedem Arbeitstag. Vor der Reinigung sowie Wartungsarbeiten, ziehen Sie den Netzstecker aus der Steckdose und lassen das Gerät abkühlen.



Tauchen Sie das Gerät nicht ins Wasser, stellen Sie sicher, dass kein Wasser eindringt, stellen Sie das Gerät nicht in die Spülmaschine, reinigen Sie das Gerät nicht mit dem Hochdruckreiniger.

Reinigen Sie das Gehäuse mit einem weichen Tuch und mildem Reinigungsmittel.

Trennen Sie das Gerät vor jeder Wartungsarbeit von der Stromzufuhr.

- Warten Sie mit allen Wartungsarbeiten, bis sich das Gerät abgekühlt hat.
- Um die Wartung durchführen zu können, muss man das Bodenblech entfernen.
- Das Gerät darf im Störfall nur von Fachpersonal geöffnet und repariert werden.
- Reinigen Sie das Gehäuse regelmäßig mit einem weichen Tuch mit verdünntem Reinigungsmittel.
- Ebenfalls alle 6 Monate Schutzleiterprüfung durchführen.
- Die Prüffristen sind so zu bemessen, dass entstehende Mängel, mit denen gerechnet werden muss rechtzeitig festgestellt werden können.



**Kontrollieren Sie jeden Tag die Netzzuleitung auf Beschädigungen. Benutzen Sie das Gerät auf keinen Fall, wenn die Netzzuleitung beschädigt ist.**

### **10.6.1 Reinigung von unbeschichteten Backplatten**

Die grobe Verschmutzung sollten Sie immer direkt nach dem Backvorgang mit einem feuchten Tuch oder Holzspatel entfernen.

Die Backrückstände müssen täglich nach dem Backen mit der Drahtbürste noch im warmen Zustand entfernt werden. Die angefallenen Schmutzrückstände können mit dem Staubsauger ausgesaugt oder mit einer weichen Bürste rausgebürstet werden. Mit den ersten gebackenen Waffeln am Folgetag entnehmen Sie die letzten Rückstände. Diese Waffeln sollten nicht verzehrt werden.

Es gibt spezielle Reinigungsmittel, um eingebrannte Backrückstände von unbeschichteten Backplatten zu lösen. Beachten Sie die Anweisungen des Reinigungsmittels und stellen Sie sicher, dass kein Wasser in das Gerät eindringt. Nach der Anwendung von Reinigungsmitteln sollten Sie einige Waffeln backen, um sämtliche Rückstände von den Backplatten zu entfernen. Diese Waffeln sollten nicht verzehrt werden.

### **10.6.2 Reinigung von antihafbeschichteten Backplatten**

Die grobe Verschmutzung sollten Sie immer direkt nach dem Backvorgang mit einem feuchten Tuch oder Holzspatel entfernen.

Benutzen Sie keine Reinigungsmittel oder scharfen Gegenstände, die die Beschichtung zerstören.



**Bei antihafbeschichteten Backplatten ist es besonders wichtig, überschüssiges Fett und andere Rückstände nach jedem Backvorgang von den Backplatten zu entfernen, da diese nicht aggressiv mit einer Drahtbürste oder Reinigungsmitteln gereinigt werden können.** Bleiben diese auf der Backplatte zurück, können sie sich einbrennen und verhindern so den Antihafteffekt der Backplatte. Dies kann dazu führen, dass die Backplatten anfangen, zu kleben!

## 10.7 Außerbetriebnahme

Reinigen Sie das Gerät gründlich von allen Lebensmittelrückständen. Überprüfen Sie die elektrischen Teile sowie die Zuleitung, tauschen Sie defekte Teile gegebenenfalls aus, überprüfen Sie den festen Sitz aller Schrauben, Griff, Metallteile und Höhenversteller. Verstauen Sie das Gerät in eine staubfreie und trockene Umgebung.

### Bitte Beachten!

Gemäß BGV A3 (ehemals VBG4) dürfen Elektrobauteile nur von Elektrofachkräften ausgetauscht werden. Wartungs- und Reparaturarbeiten dürfen nur von qualifizierten Fachleuten unter Verwendung von Original-Ersatz- und Zubehörteilen ausgeführt werden. Führen Sie keine Reparaturen an dem Gerät selber durch.

## 10.8 Lösen und Fixieren der Backplatten

Nur beim Backsystem mit auswechselbaren Backplatten möglich.

Mittels der Rändelschrauben an der Rückseite des Gerätes können die Backplatten gelöst und dann zur Reinigung entnommen werden.



Öffnen Sie das Gerät nur am Griff (6) und achten Sie darauf, dass die Haube (1) ganz geöffnet ist und nicht zufällt (Quetschgefahr).



Das Gerät wird während des Betriebs heiß, berühren nicht die heißen Oberflächen des Gerätes. Warten Sie mit dem Lösen der Backplatten, bis sich das Gerät abgekühlt hat.



### Lösen der Backplatten

1. Schließen Sie das Gerät mit den Backplatten und lösen Sie die Rändelschrauben auf der Rückseite des Gerätes.

**ACHTUNG! Nach der Nutzung müssen Sie warten, bis sich das Gerät abgekühlt hat, da die Hauben sehr heiß werden können!**

2. Heben Sie die obere Haube des Gerätes von den Backplatten.
3. Entnehmen Sie vorsichtig den kompletten Backplattensatz vom Gerät.

### Fixieren der Backplatten

1. Setzen Sie den kompletten Backplattensatz vorsichtig auf das Gerät. Achten Sie darauf, dass die untere Backplatte des Satzes auch als untere Platte eingesetzt wird.
2. Setzen Sie die obere Haube des Gerätes vorsichtig auf den Backplattensatz.
3. Fixieren Sie die Backplatten mit den Rändelschrauben auf der Rückseite des Gerätes. Ziehen Sie die Schrauben nur handfest an.

**ACHTUNG! Ein zu starkes Anziehen kann die Gewinde beschädigen und dazu führen, dass sich die Schrauben nicht wieder lösen lassen.**

## 11. Fehlersuche

Sehr geehrter Kunde,

ca. 95% aller Reklamationen sind leider auf Bedienerfehler zurück zu führen und können ohne Probleme behoben werden, wenn Sie sich telefonisch mit unserem Kundendienst in Verbindung setzen. Wir bitten Sie daher, bevor Sie das Gerät Ihrem Händler zurückgeben, sich mit der unten aufgeführten Telefonnummer in Verbindung zu setzen. Hier wird Ihnen, ohne dass Sie sich auf den Weg machen müssen, schnell geholfen.

Störung/Fehlermeldung	Mögliche Ursache(n)	Abhilfe
Gerät heizt nicht, es leuchten keine Kontrollleuchten	Netzstecker nicht eingesteckt, Sicherung nicht eingeschaltet, Netzschalter nicht eingeschaltet, Thermostat nicht eingeschaltet	Stecken Sie den Stecker in die Steckdose, schalten Sie die Sicherung ein, ggf. austauschen, Schalter einschalten, Thermostat einschalten (Temperatur wählen)
Gerät heizt nicht, Kontrollleuchten leuchten	Temperatursicherung hat ausgelöst (meist ist der Thermostat defekt), Heizkörper defekt	Temperatursicherung und Thermostat austauschen, Heizkörper austauschen)
Gerät heizt immer, keine Temperaturwahl mehr möglich	Thermostat defekt (beim Drehen kein klicken zu hören)	Thermostat austauschen

### 11.1 Sicherheit

#### Verhalten bei Störung

Unabhängig von den nachfolgenden Hinweisen gelten für den Betrieb des Gerätes in jedem Falle die örtlichen Sicherheitsbestimmungen.

Bitte beachten!

Gemäß BGV A3 (ehemals VBG4) dürfen Elektrobauteile nur von Elektrofachkräften ausgetauscht werden.



Vor dem Öffnen des Gerätes Netzstecker ziehen!

### **11.2 Serviceadresse**

Ernst Neumärker GmbH & Co. KG

58675 Hemer

Lohstraße 13

Tel.: +49 2372 / 9274-0

Fax.: +49 2372 / 3304

E-Mail: info(at)neumaerker.de

### **11.3 Erste Maßnahmen zur Störungsbeseitigung**

Nehmen Sie das Gerät vom Netz.

Setzen Sie sich mit unserem Kundendienst in Verbindung, dieser wird Ihnen sagen, wie Sie mit dem Gerät weiter verfahren sollen. Lassen Sie das Gerät nur durch einen autorisierten Fachmann reparieren oder senden Sie das Gerät unter Rücksprache mit unserem Kundendienst an uns zurück. Durch jede Manipulation am Gerät erlischt die Gewährleistung.

## Anhang: Die verschiedenen Backformen



Beachten Sie unbedingt die Hinweise zum Umgang mit antihftbeschichteten und unbeschichteten Backplatten in der Bedienungsanleitung des Gerätes.

	<p><b>Brüsseler Waffel</b>          Artikelnummern:          Backsystem-Backplatte: 32-40715          Einfaches Waffeleisen: 12-40715DT          Doppeltes Waffeleisen: 12-40745DT          Größe der Waffel: 165 x 105 x 28 mm  <b>Material: Unbeschichteter Grauguss</b></p>
	<p><b>Americano</b>          Artikelnummern:          Backsystem-Backplatte: 31-40733          Einfaches Waffeleisen: 12-40721DT          Doppeltes Waffeleisen: 12-40751DT          Größe der Waffel: 190 x 190 x 30 mm  <b>Material: Antihftbeschichtetes Aluminium</b></p>
	<p><b>Lorraine</b>          Artikelnummern:          Backsystem-Backplatte: 32-40742          Einfaches Waffeleisen: 12-40712DT          Doppeltes Waffeleisen: 12-40742DT          Größe der Waffel: 150 x 105 x 23 mm  <b>Material: Unbeschichteter Grauguss</b></p>
	<p><b>Kant</b>          Artikelnummern:          Backsystem-Backplatte: 31-40725          Einfaches Waffeleisen: 12-40714DT          Doppeltes Waffeleisen: 12-40744DT          Größe der Waffel: 160 x 80 x 19 mm  <b>Material: Unbeschichteter Grauguss</b></p>
	<p><b>Große Herzwaffel</b>          Artikelnummern:          Backsystem-Backplatte: 32-40720          Einfaches Waffeleisen: 12-40720DT          Doppeltes Waffeleisen: 12-40750DT          Größe der Waffel: 210 x 210 x 10 mm  <b>Material: Unbeschichteter Grauguss</b></p>
	<p><b>Kleine Herzwaffel</b>          Artikelnummern:          Backsystem-Backplatte: 32-40747          Einfaches Waffeleisen: 12-40719DT          Doppeltes Waffeleisen: 12-40749DT          Größe der Waffel: 150 x 150 x 10 mm  <b>Material: Unbeschichteter Grauguss</b></p>

	<p><b>Sunny</b>  Artikelnummern:  Backsystem-Backplatte: 31-40758  Einfaches Waffeleisen: 12-40732DT  Doppeltes Waffeleisen: 12-40763DT  Größe der Waffel: 190 x 190 x 8 mm  <b>Material: Antihftbeschichtetes Aluminium</b></p>
	<p><b>Lolly-Waffel (Grauguss)</b>  Artikelnummern:  Backsystem-Backplatte: 32-40769  Einfaches Waffeleisen: 12-40738DT  Größe der Waffel: 60 x 25 x 230 mm  <b>Material: Unbeschichteter Grauguss</b></p>
	<p><b>Lolly-Waffel (Aluminium)</b>  Artikelnummern:  Backsystem-Backplatte: 31-40759  Einfaches Waffeleisen: 12-40734DT  Größe der Waffel: 60 x 25 x 230 mm  <b>Material: Antihftbeschichtetes Aluminium</b></p>
	<p><b>Herz am Stiel</b>  Artikelnummern:  Backsystem-Backplatte: 32-40744  Einfaches Waffeleisen: 12-40711DT  Größe der Waffel: 150 x 125 x 30 mm  <b>Material: Unbeschichteter Grauguss</b></p>
	<p><b>Butterfly am Stiel</b>  Artikelnummern:  Backsystem-Backplatte: 32-40737  Einfaches Waffeleisen: 12-40737DT  Größe der Waffel: 106 x 133 x 24 mm  <b>Material: Unbeschichteter Grauguss</b></p>
	<p><b>Bärchen am Stiel</b>  Artikelnummern:  Backsystem-Backplatte: 31-40731  Einfaches Waffeleisen: 12-40731DT  Größe der Waffel: 123 x 123 x 18 mm  <b>Material: Antihftbeschichtetes Aluminium</b></p>
	<p><b>Rahmwaffel am Stiel</b>  Artikelnummern:  Backsystem-Backplatte: 31-40743  Einfaches Waffeleisen: 12-40713DT  Größe der Waffel: 60 x 80 x 25 mm  <b>Material: Unbeschichteter Grauguss</b></p>



	<p><b>Waffel-Taler</b>  Artikelnummern:  Backsystem-Backplatte: 32-40732  Einfaches Waffeleisen: 12-40716DT  Doppeltes Waffeleisen: 12-40746DT  Größe der Waffel: 80 x 80 x 16 mm  <b>Material: Unbeschichteter Grauguss</b></p>
	<p><b>Waffelbällchen</b>  Artikelnummern:  Backsystem-Backplatte: 31-40760  Einfaches Waffeleisen: 12-40724DT  Doppeltes Waffeleisen: 12-40754DT  Größe der Waffel: 40 x 40 x 24 mm  <b>Material: Antihftbeschichtetes Aluminium</b></p>
	<p><b>Stroopwaffel</b>  Artikelnummern:  Backsystem-Backplatte: 32-40711  Einfaches Waffeleisen: 12-40733DT  Doppeltes Waffeleisen: 12-40743DT  Arbeitsfläche: 250 x 250 mm  <b>Material: Unbeschichteter Grauguss</b></p>
	<p><b>Dony Donut</b>  Artikelnummern:  Backsystem-Backplatte: 31-40761  Einfaches Gerät: 12-40761DT  Doppeltes Gerät: 12-40762DT  Größe der Donuts: 80 x 80 x 26 mm  <b>Material: Antihftbeschichtetes Aluminium</b></p>
	<p><b>Crêpes</b>  Artikelnummern:  Backsystem-Backplatte: 31-40774  Einfaches Gerät: 12-40729DT  Größe der Crêpes: 300 mm  <b>Material: Antihftbeschichtetes Aluminium</b></p>
	<p><b>Churros</b>  Artikelnummern:  Backsystem-Backplatte: 32-40772  Einfaches Gerät: 12-40728DT  Doppeltes Gerät: 12-40758DT  Größe der Churros: 214 x 20 x 16 mm  <b>Material: Unbeschichteter Grauguss</b></p>
	<p><b>Pfannkuchen</b>  Artikelnummern:  Backsystem-Backplatte: 31-40745  Einfaches Gerät: 12-40717DT  Doppeltes Gerät: 12-40747DT  Größe der Pfannkuchen: 220 x 220 x 10 mm  <b>Material: Antihftbeschichtetes Aluminium</b></p>

	<p><b>Blinis</b>  Artikelnummern:  Backsystem-Backplatte: 31-40746  Einfaches Gerät: 12-40725DT  Doppeltes Gerät: 12-40769DT  Größe der Blinis: 100 x 100 x 9 mm  <b>Material: Antihftbeschichtetes Aluminium</b></p>
	<p><b>Baguette-Waffel</b>  Artikelnummern:  Backsystem-Backplatte: 31-40765  Einfaches Gerät: 12-40722DT  Doppeltes Gerät: 12-40752DT  Größe der Baguettes: 75 x 165 x 35 mm  <b>Material: Antihftbeschichtetes Aluminium</b></p>
	<p><b>Sandwich</b>  Artikelnummern:  Backsystem-Backplatte: 31-40744  Einfaches Gerät: 12-40718DT  Doppeltes Gerät: 12-40748DT  Größe der Sandwiches: 115 x 125 x 25 mm  <b>Material: Antihftbeschichtetes Aluminium</b></p>
	<p><b>X-Waffel</b>  Artikelnummern:  Backsystem-Backplatte: 32-40704  Einfaches Waffeleisen: 12-40704DT  Doppeltes Waffeleisen: 12-40764DT  Größe der Waffel: 108 x 108 x 20 mm  <b>Material: Unbeschichteter Grauguss</b></p>
	<p><b>Waffeltörtchen</b>  Artikelnummern:  Backsystem-Backplatte: 32-40736  Einfaches Waffeleisen: 12-40736DT  Doppeltes Waffeleisen: 12-40741DT  Größe der Waffel: 123 x 123 x 28 mm  <b>Material: Unbeschichteter Grauguss</b></p>
	<p><b>Eiswaffel</b>  Artikelnummern:  Backsystem-Backplatte: 32-40710  Einfaches Waffeleisen: 12-40710DT  Doppeltes Waffeleisen: 12-40740DT  Arbeitsfläche: 260 x 260 mm  <b>Material: Unbeschichteter Grauguss</b></p>
	<p><b>Pizza</b>  Artikelnummern:  Backsystem-Backplatte: 31-40776  Arbeitsfläche: 300 x 300 x 35 mm  <b>Material: Antihftbeschichtetes Aluminium</b></p>

	<p><b>Panini</b>  Artikelnummern:  Backsystem-Backplatte: 31-40775  Arbeitsfläche: 280 x 280 mm  <b>Material: Antihftbeschichtetes Aluminium</b></p>
	<p><b>Waffel-Burger</b>  Artikelnummern:  Backsystem-Backplatte: 31-40778  Größe der Waffel: 100x100x18 mm + 100x100x15 mm  <b>Material: Antihftbeschichtetes Aluminium</b></p>



**Beachten Sie unbedingt die Hinweise zum Umgang mit antihftbeschichteten und unbeschichteten Backplatten in der Bedienungsanleitung des Gerätes.**