

Counter C2/C3/C4 & F2/F3/F4



Betjeningsvejledning
Instructions for use
Bedienungsanweisung
Mode d'emploi
Gebruiksaanwijzing
Bruksanvisning



Gram Scientific ApS
Aage Grams Vej 1
6500 Vojens
Denmark
CVR-No. 43 12 21 93

DK - Indholdsfortegnelse

Anvendelsesområde	9
Sikkerhedsinformationer	10
Opstilling	11
Optimering af produktets energiforbrug	13
Generel beskrivelse af produktet	13
Kølemiddel / GWP værdi	15
Klima- / temperaturklasse	15
El-tilslutning	16
Almindelig brug	17
Igangsætning	19
Temperaturindstilling	20
Fejlkoder på displayet	20
Fejlsøgning	21
Brugermenu	22
Tastaturlås	23
Afrimning	23
Tøvand	23
Strømsvigt	24
Rengøring og vedligehold	24
Vending af dør	26
Tætningslister	27
Langtidsopbevaring	27
Service	27
Bortskaffelse	28
EU-overensstemmelseserklæring	29
El-diagram / Wiring diagram / Schaltbild	138
Rørdiagram / Piping diagram / Rohrleitungsplan	141

GB - Contents

Intended use	30
Safety information	31
Location	32
Optimizing the energy consumption	34
General description	34
Refrigerant / GWP value	35
Climate / temperature class	35
Electrical connection	36
General use	37
Starting up	39
Temperature setting	40
Error codes on the display	40
Troubleshooting	41
User menu	42
Keylock	43
Defrosting	43
Defrost water	43
Power failure	44
Cleaning	44
Changing door hinge side	46
Door/drawer gaskets	47
Long term storage	47
Service	48
Disposal	49
EC-Declaration of conformity	50
EI-diagram / Wiring diagram / Schaltbild	138
Rørdiagram / Piping diagram / Rohrleitungsplan	141

DE – Inhaltsverzeichnis

Verwendungszweck	52
Sicherheitshinweise	53
Aufstellen	54
Optimierung des Energieverbrauchs	56
Produktbeschreibung	56
Kältemittel / GWP Wert	57
Klima / Temperaturklasse	57
Elektrischer Anschluss	58
Anweisungen zum täglichen Gebrauch	59
Inbetriebnahme	61
Temperatureinstellung	62
Alarm- und Fehlermeldungen im Display	62
Fehlersuche (Handhabungsfehler).....	63
Benutzermenü	64
Tastaturverriegelung	66
Abtauen	66
Tauwasser	66
Stromausfall.....	67
Reinigung	68
Türdichtungen.....	69
Umschlagen der Tür	70
Wartung und Kundendienst.....	71
Entsorgung	71
EG-Konformitätserklärung.....	72
EI-diagram / Wiring diagram / Schaltbild	138
Rørdiagram / Piping diagram / Rohrleitungsplan.....	141

FR - Table des matières

Domaine d'utilisation	73
Informations de sécurité.....	74
Installation de l'appareil.....	75
Optimiser la consommation d'énergie	77
Description générale du produit	77
Réfrigérant / GWP valeur	78
Classe climatique / de température.....	78
Branchements électriques.....	79
Utilisation ordinaire	80
Mise en marche	82
Réglage de la température.....	83
Codes des dysfonctionnements sur l'écran	83
Dépannage	84
Menu utilisateur	85
Verrouillage du clavier	87
Dégivrage	87
Eau de condensats	87
Panne de courant.....	88
Le nettoyage et l'entretien	88
Inversion de la porte	91
Joint d'étanchéité	92
Remisage à long terme.....	92
Entretien	93
Enlèvement.....	93
Déclaration de conformité CE	94

NL - Inhoud

Toepassingsgebied.....	95
Veiligheidsinformatie.....	96
Installatie	97
Het energieverbruik optimaliseren.....	99
Algemene beschrijving van het product.....	99
Koelmiddel / GWP waarde	100
Klimaat- / temperatuurklasse	100
Elektrische aansluiting	101
Algemeen gebruik.....	102
Start.....	104
Temperatuur instelling	105
Foutcodes	105
Fouten opsporen.....	106
Gebruikersmenu	107
Toetsen-blokkering	109
Ontdooien	109
Dooiwater	109
Stroomstoring	110
Reiniging.....	111
Omkeren van de deur	113
Onderhoud.....	114
Vernietigen.....	115
EU-conformiteitsverklaring	116

S - Innehållsförteckning

Användningsområde	117
Säkerhetsinformation	118
Placering av enheten	119
Optimera produktens energiförbrukning	121
Allmän beskrivning av enheten	121
Kylmedel / GWP värde.....	122
Klimat / temperaturklass.....	122
El-anslutning	123
Allmänt bruk.....	124
Igångsättning	126
Temperaturinställning	127
Felkoder i displayen	127
Felsökning	128
Användarmeny.....	129
Knapplås.....	130
Avfrostning.....	130
Tövatten.....	131
Strömavbrott	131
Rengöring och underhåll.....	132
Vändning av dörr.....	134
Tätninglistor	135
Långtidsförvaring	135
Service.....	136
Utbyte av skåp	136
EG-forsäkrans om överensstämmelse	137

DANSK

Tak fordi du valgte et kvalitetsprodukt fra Gram Scientific.

Denne brugsanvisning vil fortælle dig, hvordan du opstiller, bruger og vedligeholder dit nye produkt.

Før vores produkter forlader fabrikken, gennemgår de en fuld funktions- og kvalitetstest. Skulle du alligevel opleve problemer med produktet, kontakt da din lokale forhandler.

Gram Scientific har repræsentanter og forhandlere fordelt over hele verden, der altid er klar til at hjælpe dig. Kontakt din forhandler for information om garantidækningen på dit nye produkt. Enhver garanti er underlagt korrekt brug i henhold til specifikationerne i denne brugermanual, hvor f.eks. generel vedligeholdelse og eventuelle reparationer skal udføres af autoriserede teknikere med korrekt kendskab til produktet og kun ved brug af originale reservedele.

Ændringer i montering og en anden brug af produkterne end foreskrevet her i manualen, kan påvirke produktets drift og holdbarhed.

Brugervejledningen er skrevet på baggrund af vor nuværende tekniske viden. Vi arbejder konstant på at opdatere disse oplysninger og vi forbeholder os derfor ret til at foretage tekniske ændringer.

Anvendelsesområde

Produktet er beregnet til opbevaring af fødevarer i ikke-husholdningsmiljøer, og ikke til visning eller adgang for kunder.

Dette produkt er beregnet til opbevaring af emballerede fødevarer ved en konstant temperatur. Produktet må ikke anvendes til nedkøling eller indfrysning af varme/friske fødevarer.

Produktet må kun benyttes til det formål, det er konstrueret til. Enhver anden form for brug kan medføre, at fødevarer der opbevares i produktet, ikke kan holde den korrekte temperatur, eller medføre skade på produktet.

Produktet er ikke beregnet til opbevaring af blodplasma, laboratorieprøver, lægemidler eller lignende stoffer.

Producenten kan ikke drages til ansvar for eventuelle skader forårsaget af upassende, ukorrekt eller ufornuftig brug.

Sikkerhedsinformationer

Vigtig information

Beskrivelse af udvalgte tegn brugt i denne manual.



Advarsel Manglende overholdelse af disse instruktioner kan resultere i ulykker med alvorlig personskade.



Vigtig Hvis ikke disse instruktioner overholdes kan dette resultere i, at produktet bliver beskadiget eller ødelagt.

Vær opmærksom på, at Gram Scientific har taget forholdsregler for at sikre sikkerheden af produktet er i orden.

Læs venligst følgende oplysninger om sikkerheden nøje igennem.



Det er vigtigt for alle, som skal installere eller bruge produktet, at have adgang til denne brugsanvisning.



Personer, der ikke har den nødvendige erfaring eller viden om produktet må ikke bruge produktet.



Desuden anbefales personer med nedsat fysisk eller psykisk funktionsevne ikke at bruge produktet, medmindre de er under opsyn eller de er blevet grundigt instrueret i brugen af apparatet af en person, der er ansvarlig for disse personers sikkerhed.



Børn skal være under overvågning for at sikre, at de ikke leger med produktet.



Produktet kan have skarpe kanter i kompressorummet og inde i opbevaringsrummet.



Bordet må ikke transporteres på sækkevogn, da der er fare for at miste balancen og til fare for personer.



Træk aldrig i den fastmonterede ledning for at slukke produktet, eller hvis produktet skal flyttes.

Opstilling

Før udpakning kontrolleres om emballagen har fået skader.

Hvis der er skader på emballagen, skal der tages stilling til om produktet også kan være beskadiget. Hvis skaden er alvorlig, kontakt da din forhandler.

Transportpallen kan fjernes ved at løsne skruerne og fjerne beslagene, der fastgør pallen til produktets bund.



Til denne opgave skal man mindst være to mand.

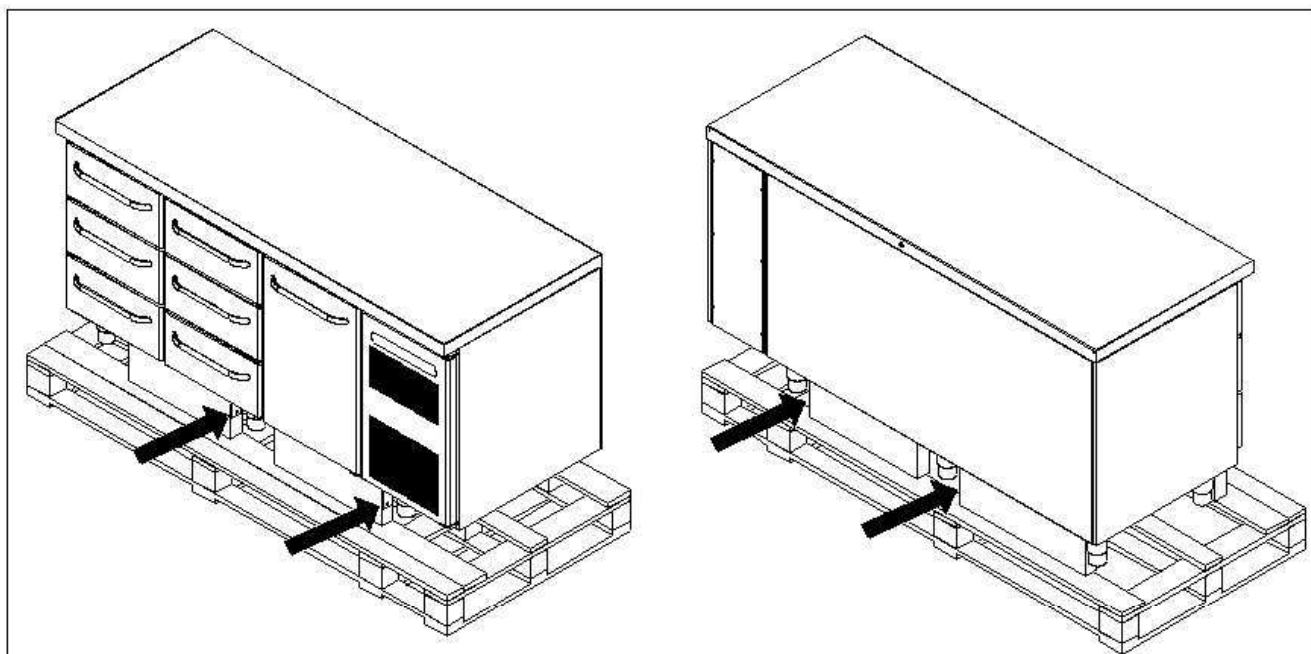


Fig. 1



Har produktet været liggende eller transporteret liggende, skal det stå i 2 timer, inden det tændes, da olien fra kompressoren skal have tid til at løbe retur.



Pga. produktets store vægt kan gulvet blive beskadiget, når bordet flyttes rundt.

Korrekt opstilling giver den mest effektive drift.

Produktet bør anbringes i et tørt og tilstrækkeligt ventileret rum.

For at sikre en effektiv drift må anbringelse i direkte sollys eller nær varme flader undgås. Produktet er konstrueret således, at det kan arbejde ved en omgivelsestemperatur mellem +16°C og +40°C

Undgå opstilling i stærkt klor/syre-holdige omgivelser (svømmehaller og lign.) på grund af fare for korrosion.

Produktet samt dele af dets inventar er forsynet med en beskyttende folie, som bør fjernes inden ibrugtagning.

Rengør produktet med en let sæbeopløsning før ibrugtagning.

Opstillingsstedets underlag skal være plant og vandret.

Har produktet ben, skal det nivelleres så det står helt lige, ved hjælp af de justerbare ben.

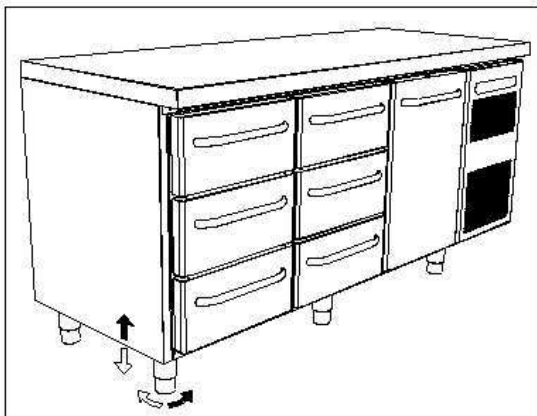


Fig. 2

Er produktet monteret med hjul, skal de to forreste hjuls låseanordninger aktiveres, når bordet er placeret. Underlaget skal være plant, og desuden må produktet ikke opstilles på rammer eller lignende.

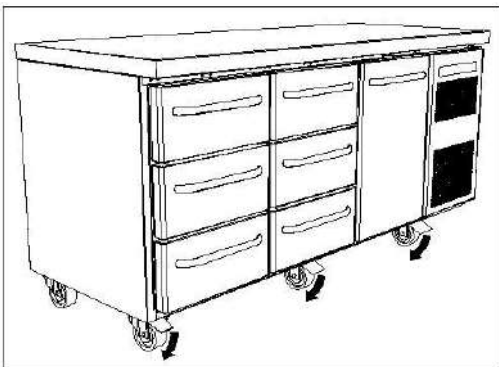


Fig. 3

Optimering af produktets energiforbrug

- Korrekt opstilling giver den mest effektive drift.
- Produktet bør anbringes i et tørt og tilstrækkeligt ventileret rum.
- For at sikre en effektiv drift må anbringelse i direkte sollys eller nær varme flader undgås. Produktet er konstrueret således, at det kan fungere ved en omgivelsestemperatur mellem +16°C og +40°C.
- Begræns tiden hvor døren/skuffer står åben mest muligt.
- Hold kondensatorfilteret rent – rengøres minimum hver 14. dag.
- Indstil aldrig temperaturen lavere end nødvendigt.

Generel beskrivelse af produktet

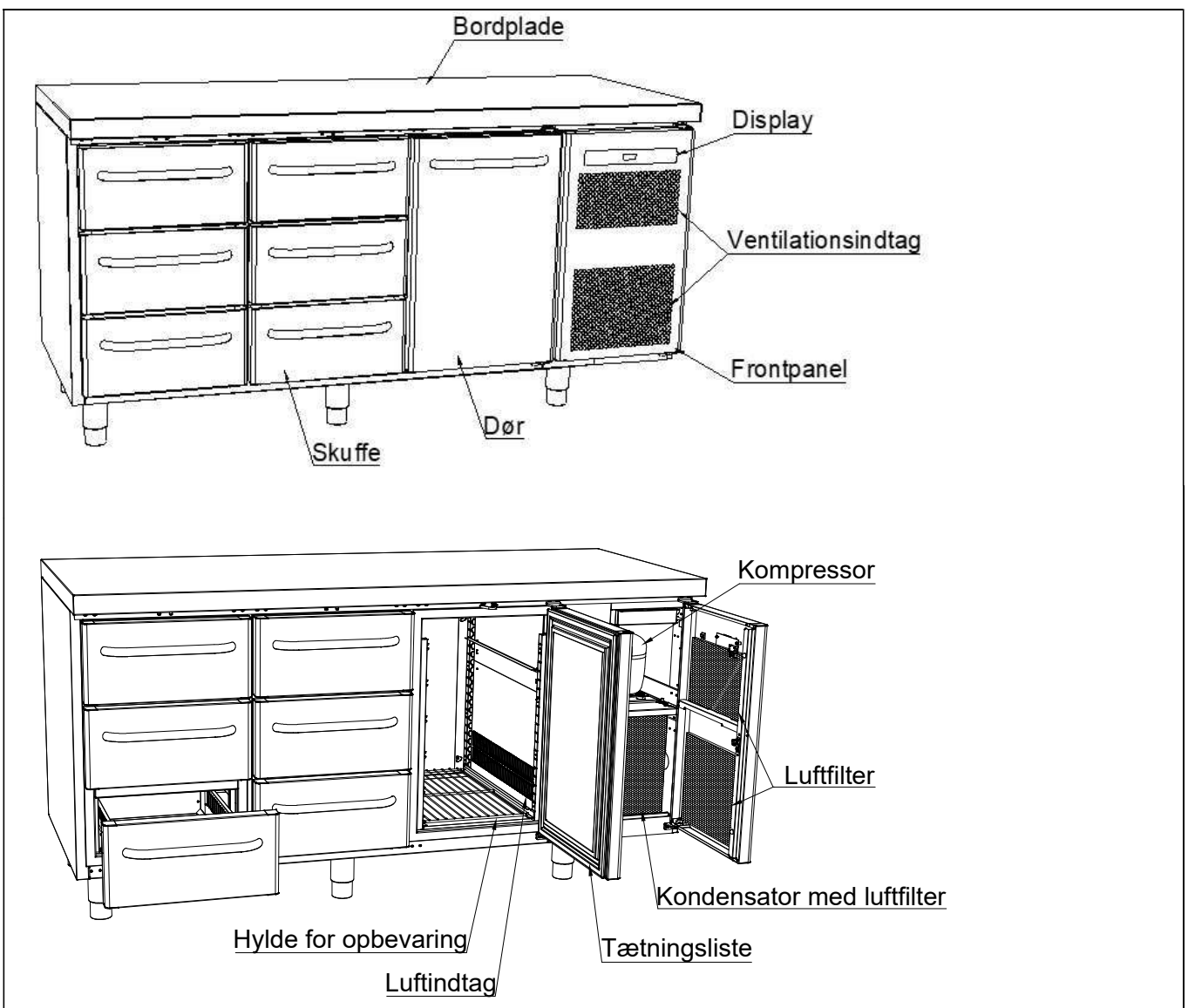


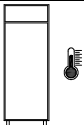
Fig. 4


Kølemiddel / GWP værdi

Køleborde	Kølemiddel	Mængde kg	GWP	CO ₂ ækvivalent t
R/C 2	R290	0,097	3	0,00029
R/C 3	R290	0,097	3	0,00029
R/C 4	R290	0,097	3	0,00029
Fryseborde				
F 2	R290	0,050	3	0,000150
F 3	R290	0,059	3	0,000177
F 4	R290	0,060	3	0,000180

Klima- / temperaturklasse

Produkter testes i henhold til følgende klima- og temperaturklasser. Oplysninger om produktets klima- og temperaturklasse kan findes på type-nummerskiltet (se fig.9).

Klimaklasse	
3	25°C / 60 % RH
4	30°C / 55 % RH
5	40°C / 40 % RH

Temperatur klasse	
L1	-18°C
M1	+5°C

El-tilslutning

Produktet må tilsluttes af brugeren selv. Læs nedenstående grundigt igennem før tilslutning.



Gældende for Danmark:

Produktet skal tilsluttes i henhold til Stærkstrømsbekendtgørelsen afsnit 8, som indeholder krav om supplerende beskyttelse af HFI- eller HPFI afbryder i eksisterende installationer.



Tilslut kun produktet den spænding der er angivet på typenummerskiltet (se Fig. 9). Brug kun den medfølgende ledning for tilslutning til vægstikdåse.



Brug aldrig forlængerledning til produktet!

Hvis en vægstikdåse er placeret i større afstand end den medfølgende lednings længde, så kontakt autoriseret elinstallatør for opsætning af ny vægstikdåse indenfor ledningens radius.



Hvis det observeres at produktet er behæftet med fejl, **skal** produktet i garantiperioden undersøges af en servicetekniker med kendskab til produktet, såfremt der er tale om et produkt med indbygget kompressor.

Hvis der er tale om et produkt tilsluttet til et eksternt kompressoraggregat, skal det undersøges af det firma, der har koblet produktet på anlægget. Udenfor garantiperioden bør der rekvireres teknisk assistance fra et firma der har kendskab til Gram Scientifics produkter.

Afbryd altid strømmen hvis der konstateres driftsforstyrrelser, samt før rengøring og vedligeholdelse af produktet.

Reparationer af de elektriske/tekniske komponenter må kun foretages af en servicetekniker med kendskab til Gram Scientific produkter.

Anvend ikke produktet før alle afdækninger er monteret, så strømførende eller roterende maskindele ikke kan berøres.

Produktet må ikke anvendes udendørs.

Eventuelle krav om jordtilslutning fra lokale elforsyninger skal efterkommes. Produktets stik og anvendte stikkontakt skal give korrekt jordforbindelse. Kontakt evt. autoriseret elinstallatør.



Hvis der foretages service på de elektriske dele, **skal** der afbrydes på stikkontakten. Det er **ikke** nok at afbryde produktet på ON/OFF-tasten, da der stadig vil være spænding til enkelte elektriske dele.

Almindelig brug



Hold ventilationsåbninger i kontrolpanelet fri for tilstopning.



Ødelæg ikke kølesystemet eller dele hertil eller omkring.



Der kan under normale driftsforhold være køletekniske og elektriske komponenter i kompressorummet, som kan opnå meget høje temperaturer og dermed skabe fare for forbrændinger.



Brug ikke elektriske apparater indvendigt i møblet.



For at sikre den nødvendige luftcirkulation/køling i bordet, skal de markerede områder holdes fri for varer (se Fig. 5).



Alle varer, som ikke er emballeret i forvejen, og som skal opbevares i bordet, tildækkes for at forhindre unødigt korrosion af bordets indre dele, herunder bl.a. fordampere.



Hvis bordets parametre ændres fra fabriksindstillingen, kan dette betyde at bordet ikke længere fungerer normalt og skadelige temperaturer kan fordærve eller ødelægge de opbevarede varer i bordet.



Hvis bordet slukkes, så vent minimum 3 minutter før det igen tændes. Dette for at undgå skader på kompressoren.



Maksimum belastning af trådhylder: 40 kg



Der må ikke opbevares eksplosive produkter såsom aerosol dåser med brændbart drivmiddel i skabet.

Vær opmærksom på at hvis glasflasker placeres ud for luftudblæsningen, kan dette medføre at de fryser og dermed kan sprænges i stykker af isen.

Pak aldrig flere varer ind på hylderne, end at luftcirkulationen stadig fungerer. Sørg for at der er luftspalter imellem varerne, så en god luftcirkulation opretholdes.

Fugtige madvarer og varer med stærk lugt som f.eks. fisk eller eddikeholdige madvarer bør lukkes tæt i beholdere med låg eller dækkes til med plastikfilm. Risikoen er udtørrede madvarer eller stærke afsmittende lugtgener til andre madvarer.

Syrlige og basiske madvarer skal dækkes til, da disse kan fremskynde korrosion på fordampere og andre metaldele.

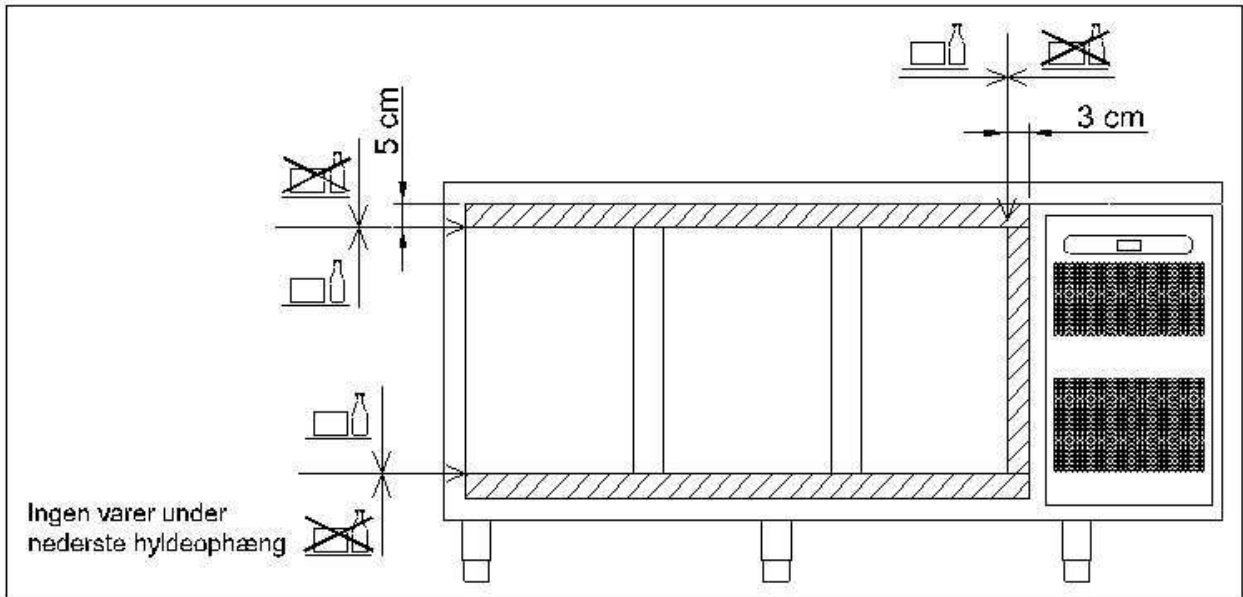
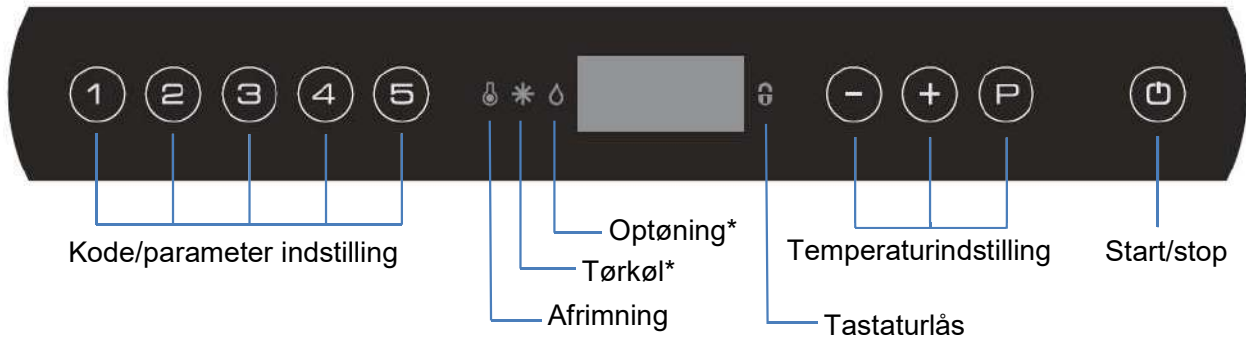


Fig. 5


Igang sætning

Oversigt over display:



* = ingen funktion på dette produkt

Bordet tilsluttes stikkontakten.

Tryk på  tasten for at tænde bordet.


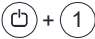

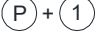
Under opstart vises software version efterfulgt af software variant. Bordets temperatur vises i displayet, når det påbegynder normal drift.

Bordet starter op med en afrimning, som afsluttes kort efter, når systemet har gennemført et systemcheck.

For at annullere startafrimningen, tryk  og  i mere end 3 sekunder.  slukkes.

For at slukke bordet, tryk på  i mere end 3 sekunder.

Genveje:

Tastekombination	Tid	Funktion
	> 3 sekunder	Start eller afbryd manuel afrimning
	> 5 sekunder	Aktivering/deaktivering af tastaturlås
	-	Viser setpunkt temperatur
	> 3 sekunder	Adgang til brugermenu og alarmindstillinger

Temperaturindstilling

Temperaturkontrol:

Tryk på **(P)** tasten, for at se hvilken temperatur bordet er indstillet på. Temperaturen vises på displayet.

Temperaturregulering:


Hold **(P)** inde og tryk samtidigt på **(+)** eller **(-)**. For hvert tryk på **(+)** eller **(-)** ændres temperaturen en grad. Når displayet viser den ønskede temperatur - slip da tasterne, og indstillingen er gemt.

Fejlkode på displayet

Display kode	Forklaring
A2	Lokal øvre alarm LHL er eller har været aktiveret.
A4	Ekstern øvre alarm EHL er eller har været aktiveret.
F1	Fejl på rumføler. Bordet vil i mellemtiden ved hjælp af styringens hukommelse selv tilstræbe at holde den indstillede temperatur. Temperaturstabilitet vil være påvirket. Service er påkrævet.
F2	Fejl på fordamperføler. Bordet vil fortsætte med at køre indtil fejlen er udbedret. Service er påkrævet.
F3*	Fejl på kondensatorføler. Bordet vil fortsætte med at køre indtil fejlen er udbedret. Service er påkrævet.
F7*	F7 indikerer at temperaturen på kondensatoren er for høj. Årsagen kan være, at kondensatoren er tilstoppet, eller at omgivelsestemperaturen er for høj. Hvis kondensatoren eller luftfilteret på kondensatoren trænger til rengøring, afbrydes bordet på stikkontakten. Rengøring af kondensatoren foretages bedst med en børste eller en støvsuger. Luftfilteret kan afmonteres og evt rengøres i opvaskemaskine ved max. 50°C. Hvis omgivelsestemperaturen er for høj, kan placering af bordet være forkert, og et andet og køligere sted bør findes. Evt. kan en udluftning hjælpe. Hvis dette ikke udbedrer fejlen, er service påkrævet.

* Gælder kun skabe med indbygget kompressor.

Kvittering af alarm:

Kvittering af en alarm: tryk på .

Fejlsøgning

Støj:

- Ved unormal støj søges servicehjælp.
- Det er normalt at høre lyde fra kompressor, kondensatorventilator og fordamperventilator.
- Hvis pladedele, kontrolpaneler eller paneler foran kompressorummet rasler, kan disse evt. stå åben. Luk dem.

Frost og is på indvendige vægge, varer og hylder:

- Den relative luftfugtighed fra omgivelserne er for høj.
- Døren åbnes for ofte.
- Døren står åben for længe.
- Ødelagt tætningsliste. Kontroller denne hele vejen rundt.

Dårlig og svag køling:

- Omgivelsestemperaturen er for høj.
- Døren er åben for ofte og/eller åben for længe.
- Døren er efterladt åben.
- Ødelagt tætningsliste.
- Bordets setpunkt er sat for højt.
- Der er pakket for mange varer ind i bordet og de spærrer evt. for luftcirkulationen.
- Kondensatorens luftfilter er stoppet til.
- Der er bragt varme varer ind i bordet.
- Bordet kan være i gang med en afrimning. En afrimning vil altid resultere i at temperaturen stiger en anelse, men kun kortvarigt.

Nogle af varerne er frosne:

- Der er pakket for mange varer ind i bordet og de spærrer evt. for luftcirkulationen.
- Møblets setpunkt er sat for lavt.
- Fordamperventilator kan være defekt.

Fugt omkring døren:

- Den relative luftfugtighed fra omgivelserne er for høj.
- Døren er ikke lukket ordentligt.
- Tætningslisten er ødelagt.

Bordet har et for højt energiforbrug:

- Omgivelsestemperaturen er for høj.
- Døren er åben for ofte og/eller for længe åben ad gangen.

- Døren er efterladt åben.
- Ødelagt tætningsliste.
- Bordets setpunkt er sat for lavt.
- Der er pakket for mange varer ind i bordet og de spærrer evt. for luftcirkulationen.
- Kondensatorens luftfilter er stoppet til.
- Der bringes for ofte varme varer ind i bordet.
- Bordet er placeret i sollys eller op ad andre køkkenmaskiner som afgiver varme.
- Bordets fabriksindstillinger er blevet ændret.

Brugermenu

Dette afsnit viser bl.a. alarmindstillinger.

Alarmsystemet er opdelt i to. Det ene alarmsystem udløser kun alarmer lokalt, hvilket betyder at fejlkoderne kun vises i displayet.



Det andet alarmsystem udløser både alarmer i displayet, men aktiverer også den potentialefri alarmudgang. Hvert alarmsystem arbejder uafhængigt af hinanden.


Ønskes en ændring foretaget i indstillingerne, kommer man ind i menuen ved at trykke på

$\textcircled{P} + \textcircled{1}$ i mere end 3 sekunder. Værdierne ændres med $\textcircled{+}$ eller $\textcircled{-}$ tasterne. Den nye indstilling gemmes ved tryk på \textcircled{P} tasten. Menuen forlades med $\textcircled{\square}$.

Menuadgang P + 1 →	↓	→		
Lokal alarm indstilling	LAL	LhL	°C	Indstilling af den øvre alarm grænse. Ved alarm vises i display: A2
		Lhd	min.	Tidsforsinkelsen for den øvre alarmgrænse.
		BU	On/off	Aktivering af akustisk alarm. Alarmen lyder ved alarmen A2. (1=on / 0=off)
Ekstern alarm indstilling	EAL	EHL	°C	Indstilling af den øvre alarm grænse. Ved alarm vises i display: A3
		ELL	°C	Indstilling af den nedre alarm grænse. Ved alarm vises i display: A4
		Ehd	min.	Tidsforsinkelse, øvre alarm.
		ELd	min.	Tidsforsinkelse, nedre alarm
Temperatur offset (følerkalibrering)	CAL	CA	K	-5...+5 K
Eskorterende alarmgrænser	ALL	FAS/ESC		Aktivering af eskorterende alarmgrænser. FAS = låste grænser / ESC = følger setpunkt.
Antal afrimninger	dEF	4		Antal afrimninger pr. dag.

Tastaturlås


Tastaturet til styringen kan låses ved at trykke samtidigt på  +  i mere end 5 sekunder.

 lyser som indikation af, at tastaturet er låst, samtidigt med at der lyder et kort bip. Det er nu ikke muligt at ændre temperaturindstilling m.m. På samme måde låses tastaturet op igen.

Afrimning

Den normale afrimning foregår automatisk 4 gange i døgnet. Hvis bordet er under ekstrem hård belastning (hyppige åbninger af dør og hyppig udskiftning af varer), kan det blive nødvendigt at gennemføre en manuel afrimning.

Start af manuel afrimning: tryk samtidigt på  +  i mere end 3 sekunder.

Den næste afrimning sker automatisk 6 timer senere.  lyser som indikation af, at en afrimning er i gang.

Det er muligt at ændre antallet af afrimninger pr. døgn. Se afsnittet "Brugermenu" for indstilling.



Brug ikke skarpe eller spidse genstande til at accelerere afrimningsprocessen.

Tøvand

Borde med kompressor:

Tøvandet ledes gennem et rør, fra fordamperen og over i en bakke bag kondensatoren, hvor vandet fordampes ved hjælp af varmen fra kondensatoren.

På steder med meget høj fugtighed eller ved meget hård belastning af bordet kan det blive nødvendigt at påmontere et varmelegeme.

Borde tilsluttet fælles kompressor:

Tøvandet ledes gennem et rør til en bakke i rummet bag frontpanelet, hvorfra vandet fordampes med et varmelegeme.



Det anbefales at rengøre genfordampningsbakken minimum 1 gang årligt. Husk at afbryde bordet før rengøring.

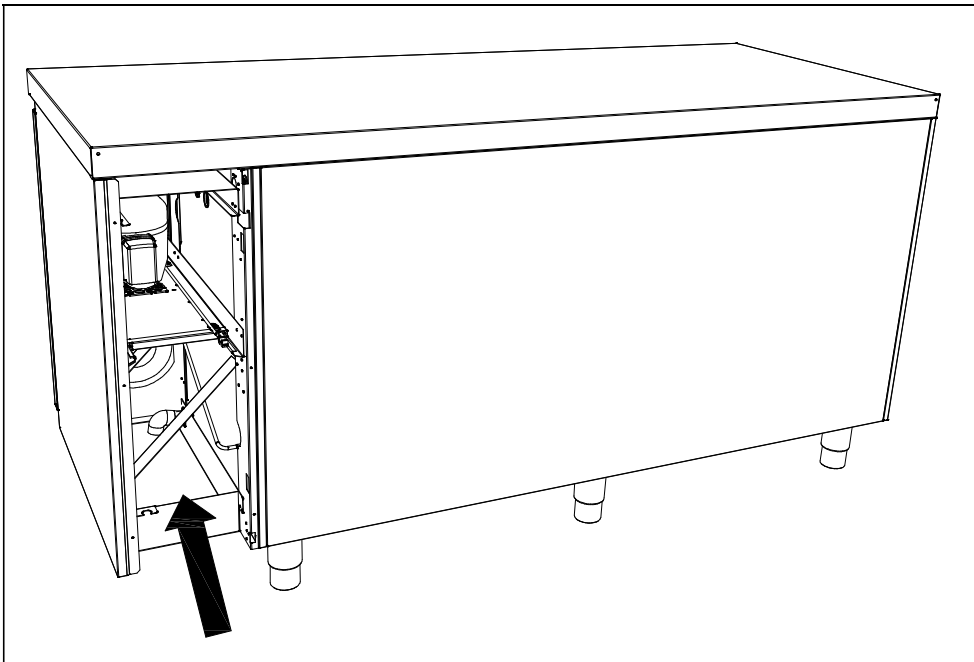


Fig. 6

Strømsvigt

Ved strømsvigt husker styringen den indstillede temperatur, og starter igen, når strømmen kommer tilbage.

Rengøring og vedligehold

Mangelfuld rengøring vil medføre, at bordet ikke fungerer optimalt eller evt. får en defekt.



Før rengøring skal skabet altid afbrydes på stikkontakten



Der må ikke spules med vandstråle eller højtryksrensere direkte på bordet og det er ikke tilladt at bruge damp til rengøring af produktet, da der kan opstå kortslutninger, skader og lign. på de elektriske dele.



Bordet tåler ikke påvirkning af stærke rengøringsmidler, klor eller klorforbindelser, eller alkaliske væsker, da de kan forårsage tæring på de rustfrie flader og på det indvendige kølesystem.



Kompressorrummet og især kondensatoren skal holdes fri for støv og snavs, hvilket gøres bedst med en støvsuger og en stiv børste.

Filtrene på kondensatoren og i frontpanelet kan afmonteres og rengøres i opvaskemaskine ved max. 50 °C.

Få evt. rengøring af kondensatoren noteret i rengøringsplanen.

Bordets udvendige flader kan vedligeholdes med plejespray for rustfrie stål.



Med passende mellemrum skal bordet rengøres indvendigt og udvendigt med en svag sæbeopløsning og efterses grundigt, inden det sættes i drift igen.

Rengøring af kølebord med skuffer:

Når der er behov for rengøring af bund, sider og bagvæg, hvor der er monteret skuffer, kan skufferne afmonteres på følgende måde:

Træk skuffen ud. Løft lidt opad, hvorefter skuffen kan trækkes af udtræksskinnerne.

Efter rengøring kan skuffen monteres igen. Placer skuffen på de yderste hjul på udtræksskinnen. Sænk skuffen til vandret stilling hvorefter den kan skubbes ind i lukket position. Skuffen er nu monteret igen.

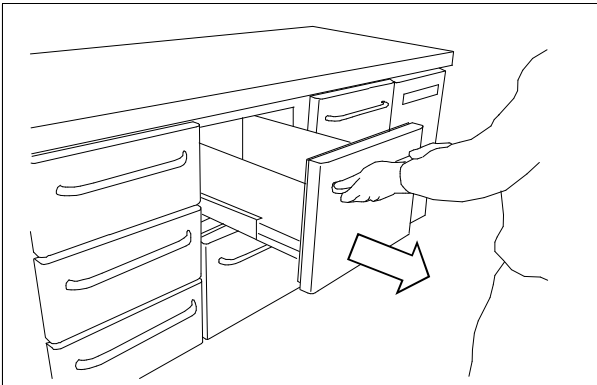


Fig.7a

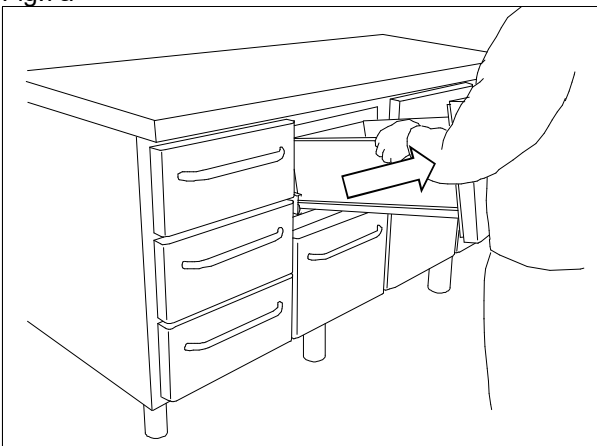


Fig.7b

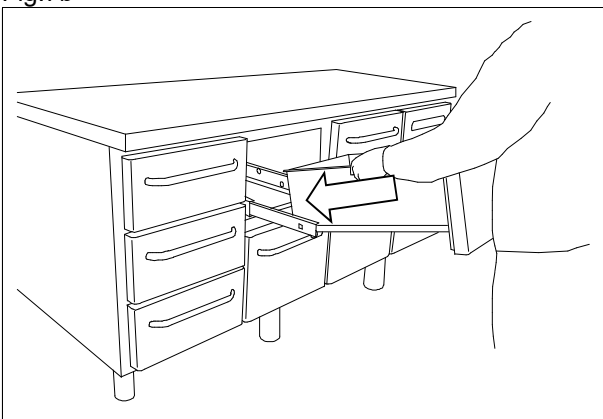


Fig.7c

Vending af dør

Døren kan vendes fra højrehængt til venstrehængt eller omvendt.

En vending foretages på følgende måde:

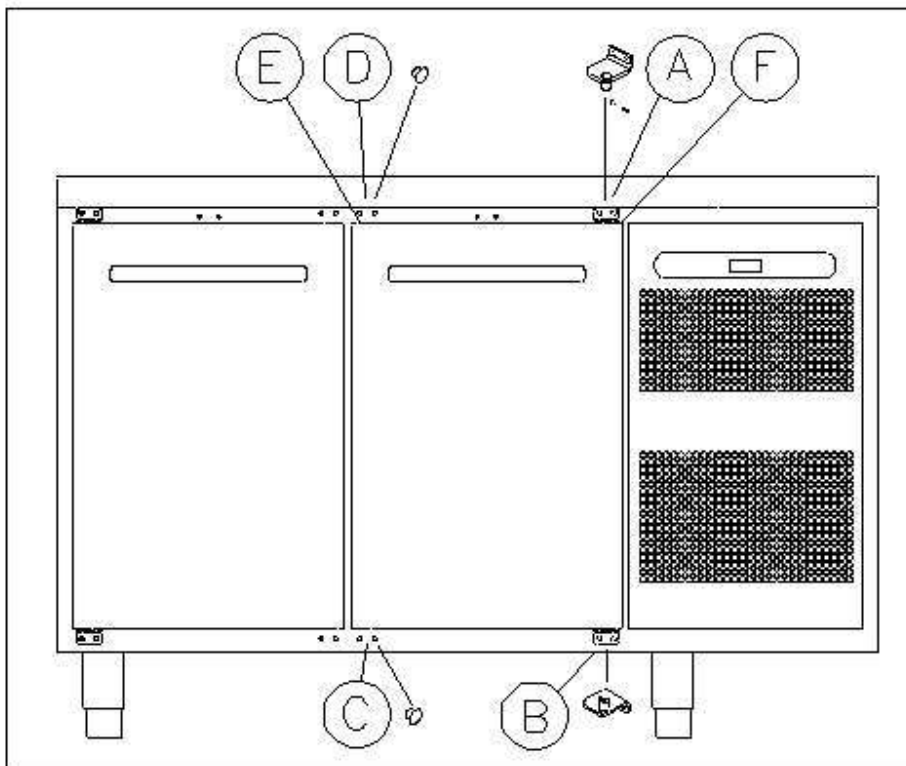


Fig. 8

1. Afmonter hængsel pos. A.
2. Tag døren af.
3. Afmonter hængsel pos. B.
4. Flyt plastdækpropper på kabinettet fra pos. D til pos. A og fra pos. C til pos. B.
5. Flyt ligeledes dækprop i døren fra pos. D til pos. A.
6. Hængsel fra pos. A monteres i pos. C.
7. Døren sættes ned på hængselstappen i pos. C.
8. Hængslet fra pos. B monteres nu i pos. D og justeres, så døren lukker tæt, hvorefter det spændes helt fast.

Tætningslister

Dette punkt gennemgår vigtigheden af en velfungerende tætningsliste.

Tætningslister er en vigtig del af et kølebord, tætningslister med nedsat funktionsevne mindsker skabets tæthed. Nedsat tæthed kan føre til øget fugtighed, tilisning indvendigt, tiliset fordamper (og dermed nedsat kølekapacitet), og i værste tilfælde nedsat levetid på kølesystemet.



Det er derfor meget vigtigt at være opmærksom på tætningslistens stand. Jævnlig inspektion anbefales.

Tætningslisten bør rengøres jævnligt med en svag sæbeopløsning.

Hvis en tætningsliste skal udskiftes bedes De kontakte Deres leverandør.

Langtidsopbevaring

Hvis bordet tages ud af drift og skal forberedes til langtidsopbevaring, foretag da en grundig rengøring opbevaringsrummet, på døren og på tætningslister med lunken sæbevand. Evt. tilbagesiddende madrester vil kunne danne mug og skimmel.

Service

Det hermetisk lukkede kølesystem der er monteret på produkter med indbygget kompressor kræver intet tilsyn - kun udvendig rengøring. Det er dog klart anbefalelsesværdigt at lade produktets kølesystem efterse minimum én gang årlig. Dette for at sikre sig optimal drift og for at forlænge produktets levetid.

Svifter kølevirkningen, må det først undersøges, om årsagen er utidig afbrydelse ved stikkontakten eller en afbrydelse i sikringsgruppen.

Kan grunden til kølevirkningens ophør ikke findes, kontaktes forhandleren. Ved henvendelse bedes produktets type- og serienummer (S/N) oplyst. Disse numre findes på typenummer skiltet. Nedenfor ses placeringen af typenummer skiltet.

EU-overensstemmelseserklæring

Producent

Navn: Gram Scientific ApS. (CVR No. 43122193)
Adresse: Aage Grams Vej 1, 6500 Vojens

Tel.: 0045 73 20 13 00

Produkt

Model: R2, C2, F2 – R3, C3, F3 - R4, C4, F4

Kølemedium: R290

År: 2023

Direktiver

Produktet er i overensstemmelse med de væsentlige sundheds- og sikkerhedskrav og bestemmelser i:

Maskindirektivet 2006/42/EF

Produktet er hvor det er relevant i overensstemmelse med følgende andre direktiver:

Electromagnetic Compatibility Direktiv – 2014/30/EU

Design af energirelaterede produkter 2009/125/EF

Forordning 2015/1095

Energimærkningsdirektivet 2010/30/EU

FCM regulativ 10/2011

Forordning 1935/2004

RoHS 2 - 2011/65/EU

RoHS 3 - (EU) 2015/863

Standarder

Følgende standarder er anvendt i den udstrækning, det er nødvendigt for at overholde de relevante direktiver:

DS/EN 12100:2011 – Maskinsikkerhed – Generelle principper for konstruktion – Risikovurdering og risikonedsettelse

DS/EN 60335-1:2012 – Elektriske apparater til husholdningsbrug o.l. – Sikkerhed – Del 1: Generelle krav

DS/EN 60335-2-89:2010 – Elektriske apparater til husholdningsbrug o.l. – Sikkerhed – Del 2-89: Særlige krav til køleapparater til erhvervsmæssig brug med en indbygget eller separat enhed eller kompressor til kondensering af kølemiddel

Ansvarlig person for teknisk dossier

Firma: Gram Scientific ApS. (CVR No. 43122193)
Adresse: Aage Grams Vej 1
Navn: John Lund

Signatur

Vojens 18/12-2023

R&D Manager



ENGLISH

Thank you for choosing a quality product from Gram Scientific.

This manual will advise you how to install, use and maintain your new product.

Before our products leave the factory, they undergo a full function and quality test.

Should you nevertheless experience problems with the product, then contact your local dealer. Gram Scientific representatives and dealers placed all over the world are ready to help you.

Please refer to your dealer for information about the warranty coverage of your new product.

Any warranty is subject to correct use according to specifications in this user manual, where e.g. common maintenance and eventual repairs are carried out by authorized technicians with proper knowledge of the product and only using original spare parts.

Changes in installation and other use of the product than prescribed in this manual, might affect the operation and durability of the product.

The manual is written according to our current technical knowledge. We constantly work on updating this information, and we reserve the right to make technical changes.

Intended use

The product is intended for the storage of foodstuffs in non-household environments but not for the display to or access by customers.

The product is designed for storage at a constant temperature and not be used for chilling down or freezing hot/fresh foodstuff.

The product is only to be used for the purpose for which it has been expressly designed. Any other use could cause that the foodstuff stored in the product is not kept at the correct temperature or even damage the product.

The product is not suited for storing blood plasma, laboratory samples, pharmaceuticals or similar substances.

The manufacturer will not be held liable or responsible for any damage caused by improper, incorrect or unreasonable use of the product.

Safety information

Important

Description of symbols used in this manual.



Warning Lacking observation to these instructions might result in accidents with personal injury.



Important If these instructions are not observed, the product might be damaged or destroyed.

Be aware that Gram Scientific has taken precautions to ensure that the safety of the product is in order.

Please read carefully the following information regarding safety.



It is important, that everyone who are to use or install the product, to have access to this manual.



This appliance is not intended for use by persons with reduced physical, sensory or mental capabilities, or lack of experience and knowledge, unless they have been given supervision or instruction concerning use of the appliance by a person responsible for their safety.



Children should be supervised to ensure that they do not play with the appliance.



The appliance might contain parts with sharp edges in the compressor compartment, and in the inside compartment.



The appliance is not to be transported on a sack truck, there is a danger of loosing the balance, causing danger to persons.



Do not pull the power cord to dicconnect the appliance, or when moving the appliance.

Location

When receiving the counter, check the packaging material for damage.

If any damage occurs at the packaging material, it should be considered if the cabinet might have been damaged too. If the damage is substantial, please contact your dealer.

The transport pallet can be removed by loosening the screws that fasten the pallet to the counter.



This task requires at least 2 persons.

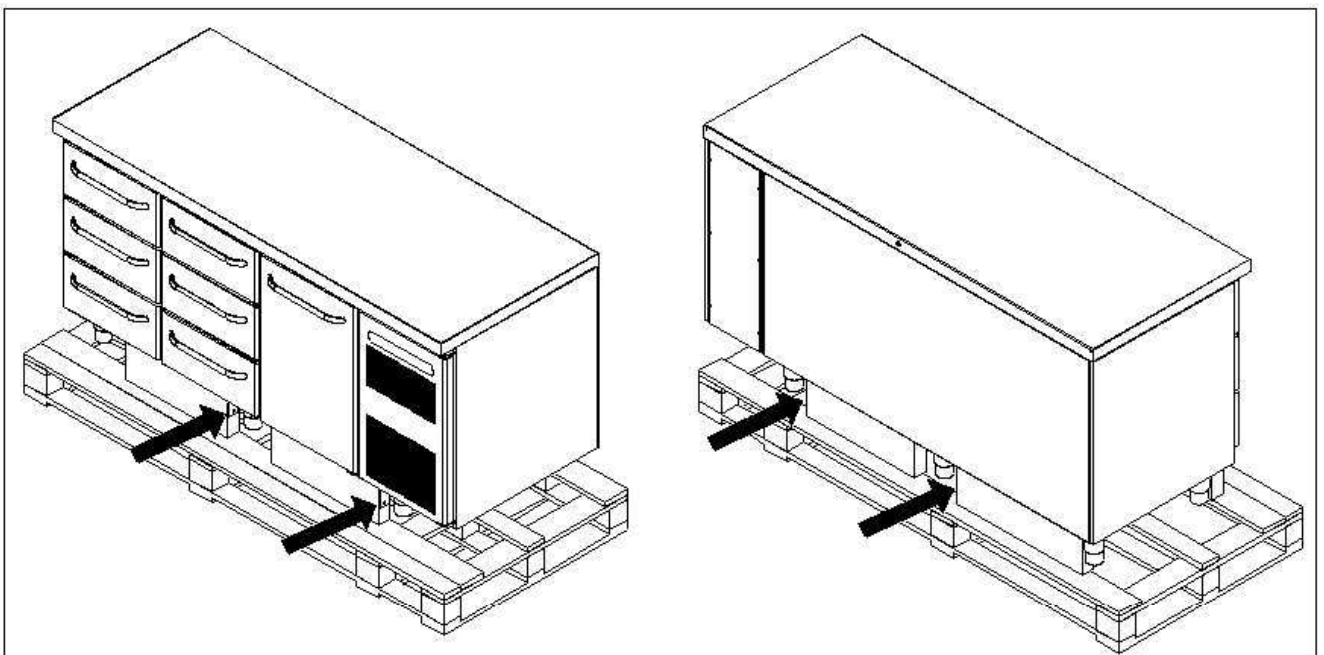


Fig. 1



If the counter has been transported in horizontal position it must stand upright at least 2 hours before it is started to allow the oil from the compressor to run back.



Because of the heavy weight of the counter, the floor might be damaged or scratched when moving the cabinet.

Correct set up gives the most effective operation.

The counter should be located in a dry and adequately ventilated room.

To ensure efficient operation, it may not be placed in direct sunlight or against heat-emitting surfaces. The counter is designed to operate in an ambient temperature between +16°C and +40°C.

Avoid placement of the counter in a chlorine/acid-containing environment (swimming bath etc.) due to risk of corrosion.

The counter and parts of the interior is equipped with a protecting film, which should be removed before use.

Clean the counter with a mild soap solution before use.

The set up place must be level and horizontal.

For versions with legs, use the adjustable legs to make sure that the counter stands level and upright.

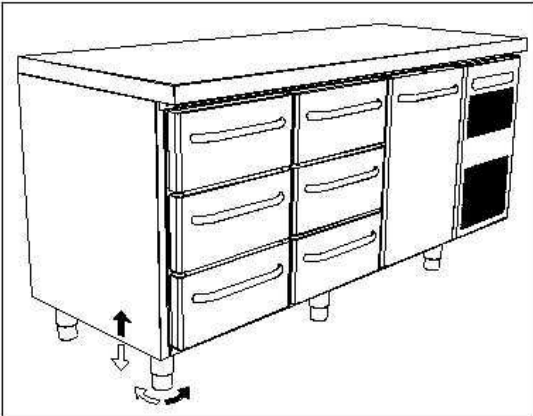


Fig.2

For versions with castors, the locking devices of the two front castors must be activated, when the cabinet is in place. The base must be level, and the counter may not be placed on frames or the like.

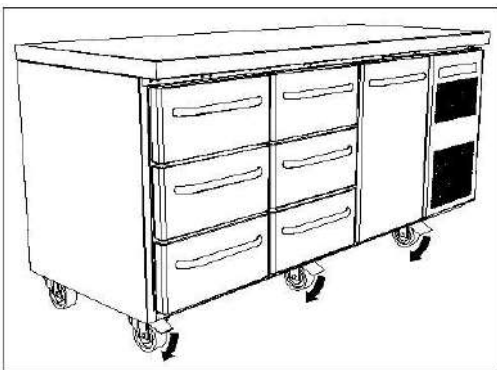


Fig. 3

Optimizing the energy consumption

- Correct set up gives the most effective operation.
- The product should be located in a dry and adequately ventilated room.
- To ensure efficient operation, it may not be placed in direct sunlight or against heat-emitting surfaces. The product is designed to operate in an ambient temperature between +16°C and +40°C.
- Do not keep the door open for too long.
- Keep the condenser filter clean – to be cleaned at least every 2 weeks.
- Do not set the temperature setpoint too low.

General description

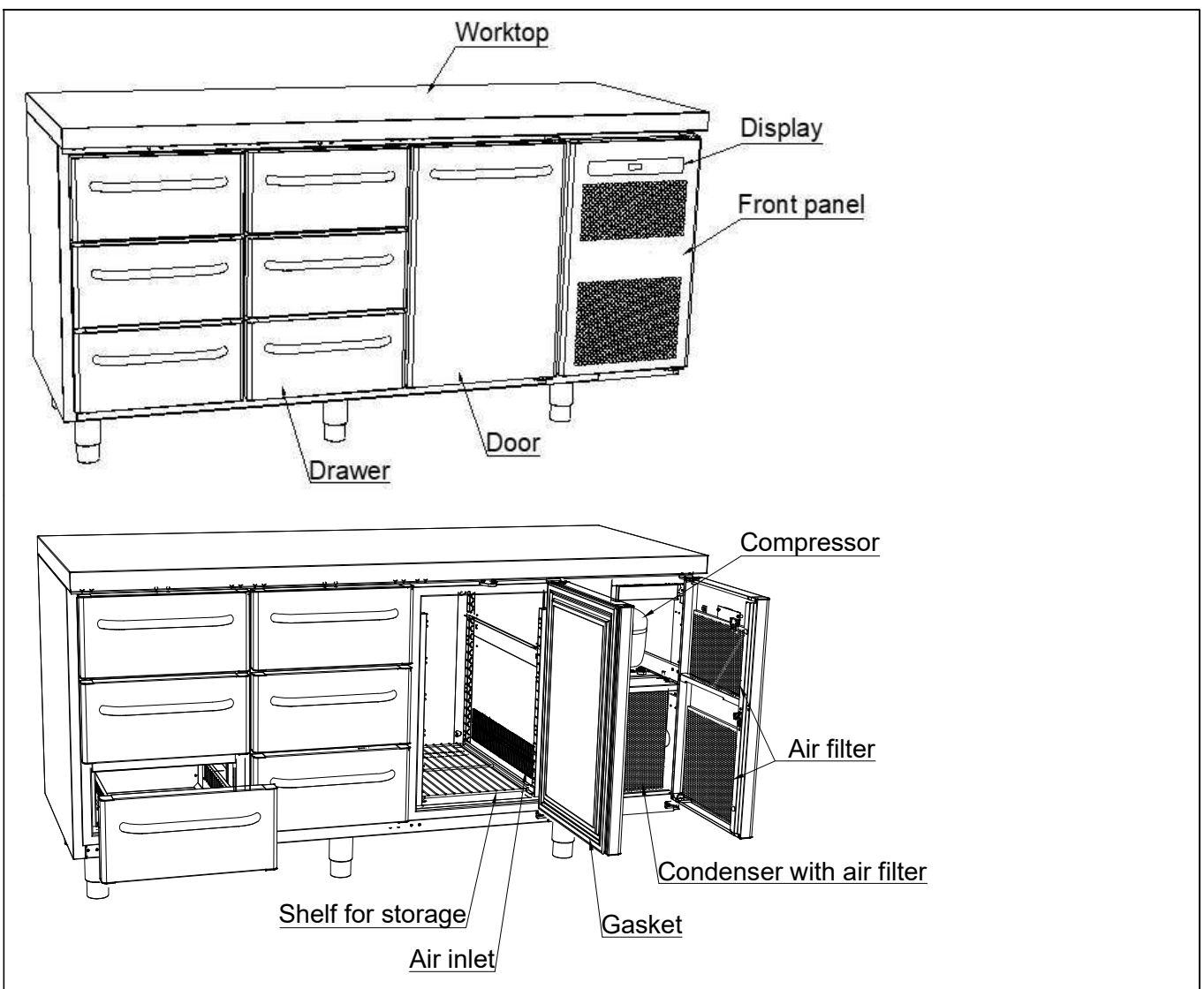


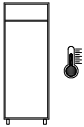
Fig. 4


Refrigerant / GWP value

Refrigerator counter	Refrigerant	Charge kg	GWP	CO ₂ equivalent t
R/C 2	R290	0,097	3	0,00029
R/C 3	R290	0,097	3	0,00029
R/C 4	R290	0,097	3	0,00029
Freezer counter				
F 2	R290	0,050	3	0,000150
F 3	R290	0,059	3	0,000177
F 4	R290	0,060	3	0,000180

Climate / temperature class

Products are tested according to the following climate and temperature classes. Information about the product's climate and temperature class can be found at the name plate (see fig.9)

Climate class	
3	25°C / 60 % RH
4	30°C / 55 % RH
5	40°C / 40 % RH

Temperature class	
L1	-18°C
M1	+5°C

Electrical connection

Read the text below thoroughly before electrical connection.



The cabinet is intended for connection to alternating current. The connection voltage (V) and frequency (Hz) are shown on the name plate in the cabinet (see Fig. 9). Only the supplied cord is to be used.



Never use an extension cord for this appliance!
If a wall socket is placed in a longer distance than the length of the supplied power cord, contact an electrician to establish a wall socket within the range of the supplied power cord.



If the product is defective, it must be examined by an authorized technician with proper knowledge of the product during the guarantee period, if it is a product with built-in compressor.

If it is a product connected to an external compressor unit, it must be examined by the company who has connected the product to the unit.

Outside the guarantee period, it is advisable to use the service advised by your dealer. If this is not the case, assistance is required from an authorized technician with proper knowledge of the product.

Always disconnect the power if interruptions in power supply occur, and when electrical parts are removed/put on, and before cleaning and maintenance of the appliance.

Repairing of electrical/technical parts may only be performed by authorized technicians with proper knowledge of the product.

Do not use the appliance before all coverings are installed, so that live or rotating machine parts can not be touched.

The counter is not to be used outdoor.

All earthing requirements stipulated by the local electricity authorities must be observed. The cabinet plug and wall socket should then give correct earthing. If necessary, contact an electrician.



Make sure the appliance is switched off at the socket before service is performed on electrical parts. It is not sufficient to switch off the cabinet by the START/STOP key as there will still be voltage to some electrical parts of the counter.

General use



Do not block vent holes in the front panel.



Do not damage the refrigeration system parts.



During normal operation, some parts of the refrigeration system in the compressor compartment might reach high temperatures, and could therefore cause burns if touching these components.



Do not use electrical devices inside the cabinet.



To ensure correct and efficient air flow in the cabinet, the shaded areas must be kept free of products. (see Fig. 5)



All products to be stored, that are not wrapped or packed, must be covered in order to avoid unnecessary corrosion of the inner parts of the cabinet.



If any controller parameters are changed from default, this could cause that the appliance is not functioning normally, and harmful temperatures could damage products that are kept inside the appliance.



If the appliance is turned off, wait minimum 3 minutes before turning the appliance on again. This is to protect the compressor from damage



Maximum loading of wire shelf: 40 kg



Do not store explosive substances such as aerosol cans with flammable propellant in this appliance.

Be aware, if bottles are stored near the air outlet, they may freeze up and break, causing a risk of injury.

Do not pack the cabinet with foods. Allow some space between them to ensure a good airflow.

Moist or fresh foods and those with a strong smell should be wrapped up in a plastic film or packed in a container. Otherwise the food may dry up or give their smell to other foods.

Foods containing acetic acid or yeast should be wrapped up in plastic film. Otherwise they may accelerate corrosion of the evaporator and metal parts, resulting in failure.

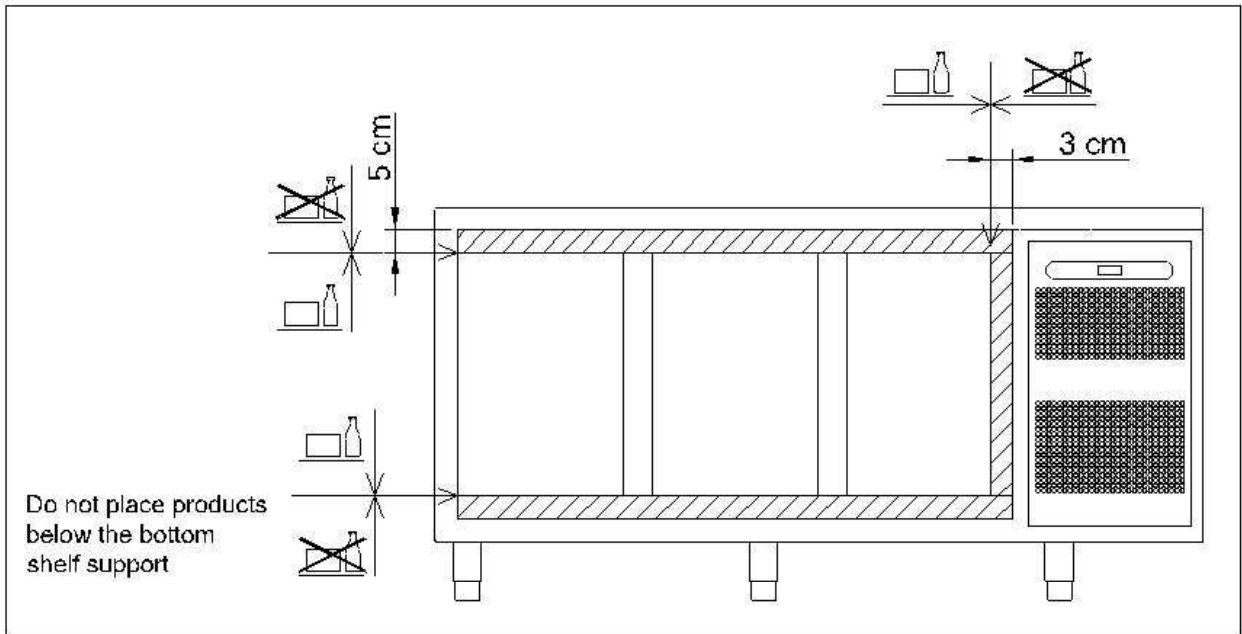
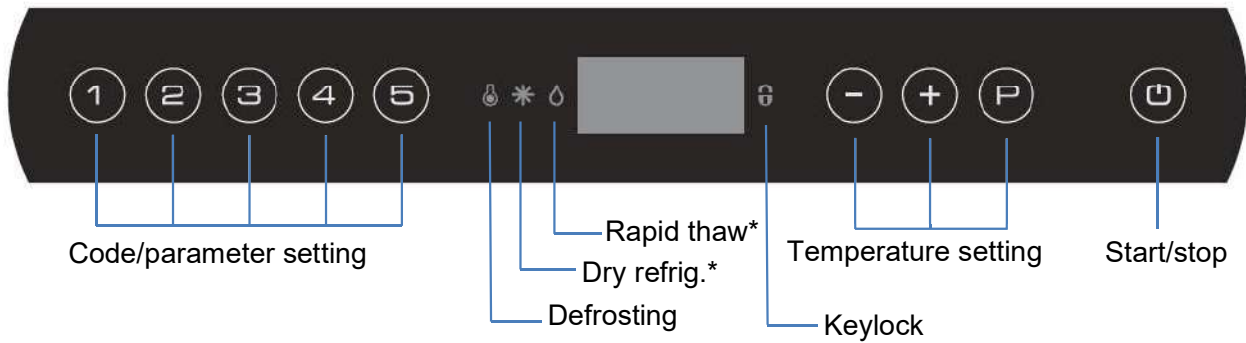


Fig.5

Starting up

Display overview:



* = no function in this product.

Plug in the cabinet.



To start, press the START/STOP key.

During start up, the software version is displayed, followed by the software variant. The cabinet temperature is displayed, when the cabinet starts normal operation.

The cabinet starts with a defrost, which is stopped shortly after, when the system has performed a system check.

To cancel the defrost program, press keys **P** and **Start/stop** for more than 3 seconds. **Defrost** is turned off.

To turn off the cabinet, push **Start/stop** for more than 3 seconds.

Shortcuts:

Key combination	Time	Function
P + Start/stop	> 3 seconds	Start or stop manual defrosting
Start/stop + 1	> 5 seconds	Activation/deactivation of keylock
P	-	Displays temperature setpoint
P + 1	> 3 seconds	Access to user menu and alarm settings

Temperature setting

Temperature control:

Press **P** to see the cabinet temperature setting; the display will show the set temperature.

Temperature regulation:

Keep **P** pressed. At the same time, press **+** or **-**.

Each time **+** or **-** is pressed the temperature will change one degree. When the display shows the desired temperature, let go of the two keys and the setting has been made.

Error codes on the display

Display code	Description
A2	Local upper alarm LHL is or has been activated
A4	External upper alarm EHL is or has been activated
F1	Room sensor error. In the meantime the counter itself will maintain the set temperature by the memory of the controller. Temperature stability will be affected. Service assistance is required.
F2	Evaporator sensor error. Service assistance is required. The counter will keep running until the error has been mended.
F3*	Condenser sensor error. The counter will keep running, until the error has been mended. Service assistance is required.
F7*	Indicates that the condenser temperature is too high. The cause might be a clogged condenser, or too high ambient temperature. If the condenser or air filter needs cleaning, the counter must be disconnected at the mains power. Cleaning of the condenser is done with a brush or a vacuum cleaner. The air filter can be removed and cleaned in a dishwasher at max. 50°C. If the ambient temperature is too high, the placement of the counter might be wrong, and an alternative place should be found. Ventilation might help. If this does not help, request service assistance.

* Applies only to counters with built-in compressor.

Acknowledgement of an alarm:

Acknowledge an alarm: push **P**.

Troubleshooting

Noise:

- If abnormal noise occurs, request service assistance.
- Operating sounds from compressor, condenser fan and interior fan are normal.
- If sheet metal parts, front panels or panels in front of the compressor compartment are making noise, these might be open. Close the panels.

Frosting inside compartment:

- Ambient humidity too high.
- The door is opened too often.
- The door is left open for too long.
- Damaged door gasket.

Poor cooling performance:

- Ambient temperature too high.
- The door is opened too often and/or open for too long.
- The door is left open.
- Damaged door gasket.
- Room temperature setting too high.
- Counter too packed with foods - air inlet/outlet blocked.
- Condenser mesh filter is clogged.
- Warm or hot foods inside.
- Defrost in progress. The room temperature may rise temporarily during the defrost cycle, but it will not affect the foods inside.

Some of the foods are frozen:

- Counter too packed with foods - air inlet/outlet blocked.
- Room temperature setting too low.

Condensation around the door:

- Ambient humidity too high.
- The door is not closed tightly.
- Damaged door gasket.

Too high energy consumption:

- Ambient temperature too high.
- The door is opened too often and/or open for too long.
- The door is left open.
- Damaged door gasket.
- Room temperature setting too low.
- Counter too packed with foods - air inlet/outlet blocked.
- Condenser mesh filter is clogged.
- Warm or hot foods are brought into the cabinet too often.
- Counter placed in direct sunlight or close to heat-emitting surfaces.
- The default settings have been changed.

User menu

This chapter includes setting of alarm values.

The alarm system is divided into 2 systems. The one system only triggers local alarms, which means that the error codes are only shown at the display.


The other alarm system triggers both alarms at the display, but it also activates the remote alarm outlet. Each alarm system operates independently of each other.

If a change of the setting is required, get access to the menu by pushing $\text{P} + \text{1}$ for more than 3 seconds. The values are changed by pushing the + or - keys. The new setting is saved by pushing P . To exit the menu, push ESC .

Menu access $\text{P} + \text{1} \rightarrow$	\downarrow	\rightarrow		
Local alarm setting	LAL	LhL	°C	Setting the upper alarm limit. At alarm, the display shows: A2
		Lhd	min.	Time delay for the upper alarm limit.
		BU	On/off	Activation of buzzer. The buzzer sounds at alarms A1, A2. (1=on / 0=off)
External alarm setting	EAL	EHL	°C	Setting the upper alarm limit. At alarm, the display shows: A3
		ELL	°C	Setting the lower alarm limit. At alarm, the display shows: A4
		EHD	min.	Time delay for the upper alarm limit.
		ELd	min.	Time delay for lower alarm.
Temperature offset (sensor calibration)	CAL	CA	K	-5...+5 K
Escorting alarm limits	ALL	FAS/ESC		Activation of escorting alarm limits. FAS = fixed limits / ESC = limits following the setpoint
No. of defrosts	dEF	4		Number of defrosts in 24 hours.

Keylock

The keypad can be locked by simultaneously pushing  +  for more than 5 seconds.

 lights to indicate that the keys are locked, and a short beep sounds. Now it is not possible to use the keys for temperature setting etc.

The same code is to be used for unlocking the keypad again.

Defrosting

Defrosting is automatically performed 4 times every 24 hours. If the counter is operating under severe load (frequent door opening and frequent replenishment), manual defrosting can become necessary.

Starting manual defrosting: push  +  simultaneously for more than 3 seconds.

The next defrost will occur 6 hours later.  lights up to indicate a defrosting cycle.

It is possible to change the number of defrosts. See the chapter “User menu” for setting.



Do not use sharp or pointed objects to accelerate the defrosting process.

Defrost water

Counters with compressor

Defrost water is led through a pipe, from the evaporator and into a tray behind the condenser. Here, the water is evaporated by heat from the condenser.

Counters connected to a common compressor

The defrost water is led through a pipe to a tray behind the front panel, from where it is evaporated by a heating element.



It is recommended to clean the tray at least once a year. Remember to disconnect the counter before cleaning.

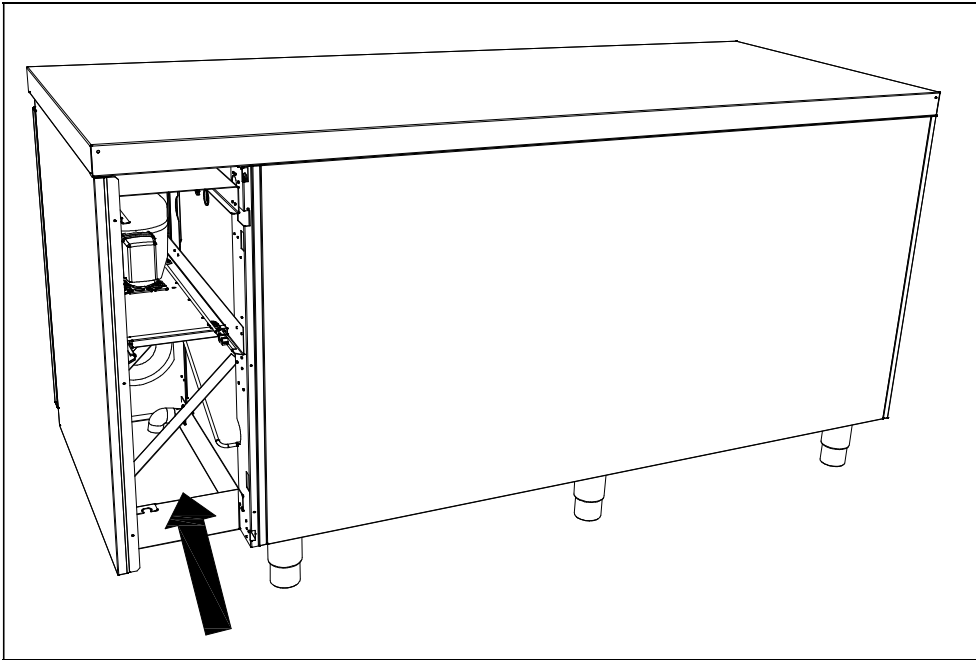


Fig. 6

Power failure

In the event of a power failure, the control remembers the temperature setting and restarts the counter when power is restored. If the power failure persists for some time, the control might revert to the factory setting.

Cleaning

Insufficient cleaning will cause that the counter will not work at optimum performance, or eventually it will be defective.



Before cleaning, the counter should always be disconnected.



Do not flush the counter with water, do not use water jet or steam hose as this may cause short-circuits in the electrical system.



Cleansing agents containing chlorine or compounds of chlorine as well as other corrosive means, **are not to be used**, as they might cause corrosion to the stainless panels of the cabinet and the evaporator.



The compressor compartment and in particular the condenser must be kept free from dust and dirt. This is best done with a vacuum cleaner and a brush. The air filters on the condenser and the front panel can be removed and cleaned in a dishwasher at max. 50°C.



For the external maintenance – use stainless steel polish.



The counter should be cleaned internally with a mild soap solution at suitable intervals and checked thoroughly before it is put into operation again.

Cleaning of counters with drawers:

If the counter is equipped with drawers and the bottom, sides or back wall require cleaning, the drawers can be removed as follows (see Fig. 7a,7b,7c):

Pull out the drawer. Lift it up, after which the drawer can be pulled of the extension rails.

After cleaning, the drawer can be replaced. Place the drawer on the outer wheels on the telescopic rails. Lower the drawer into a horizontal position after which it can be pushed into a closed position. The drawer is now securely positioned.

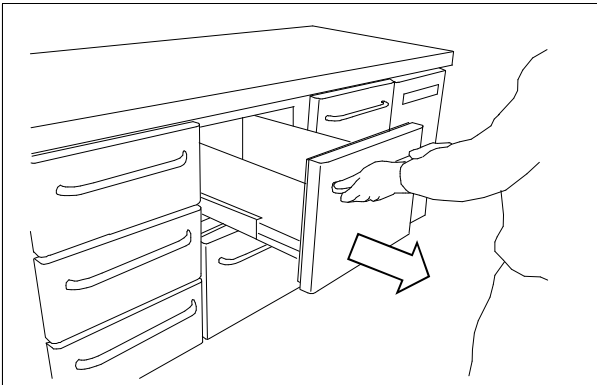


Fig.7a

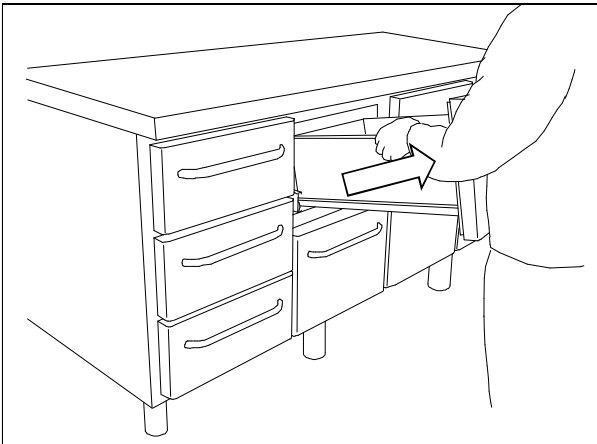


Fig.7b

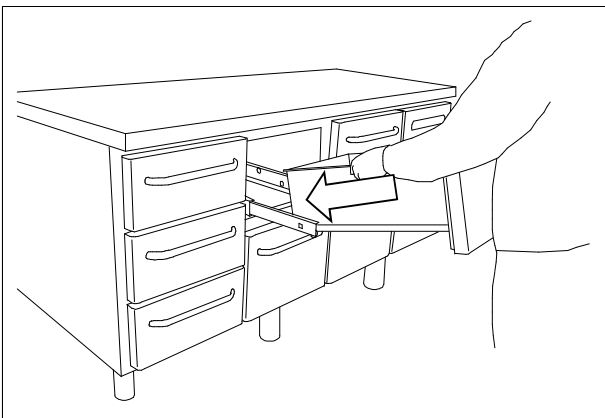


Fig.7c

Changing door hinge side

The door can be changed from righthand-hinged to lefthand-hinged or vice-versa.

To do so, proceed as follows:

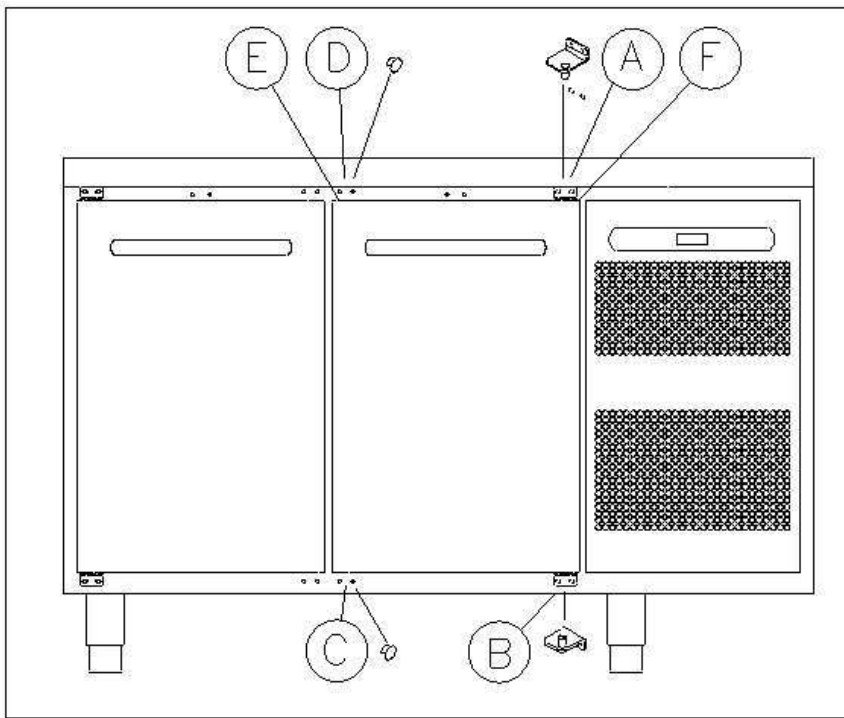


Fig. 8

1. Remove the hinge at pos. A.
2. Lift off the door.
3. Remove the hinge at pos. B.
4. Move cover plugs in the cabinet from pos. D to pos. A and from pos. C to pos. B.
5. Move the cover plug in the door from pos. D to pos. A, too.
6. The hinge previously mounted at pos. A is now mounted at pos. C.
7. The door is now placed at the hinge at pos. C.
8. The hinge previously mounted at pos. B is now mounted at pos. D and adjusted, so that the door is closing properly. Then tighten the screws.

Door/drawer gaskets

This chapter deals with the importance of a well-functioning gasket.

Gaskets are an important part of a refrigerator/freezer. Gaskets with reduced functionality, reduces the tightness of the counter. Reduced tightness might cause increased humidity, internal icing, an iced up evaporator (leading to reduced refrigeration capacity), and in worst case reduced lifecycle of the counter.



Therefore it is important to be aware of the condition of the gasket. Regular inspection is recommended.

The gasket should be cleaned regularly with a mild soap solution.

If a gasket needs replacement, contact your supplier.

Long term storage

If the counter is taken out of operation, and need to be prepared for long-term storage, clean the inside compartment, the door and door gasket thoroughly with a hot soapy damp cloth. Eventual remnants of food could create mould.

Service

The refrigerating system and the hermetically sealed compressor require no maintenance - they merely must be kept clean.

If refrigeration fails, first investigate whether the unit has been unintentionally disconnected or switched off at the socket, or whether a fuse has blown.

If it is not possible to find the cause of the refrigeration failure, please contact your dealer.

When reporting a malfunction please state the type and serial number (S/N) of the cabinet. This information is found on the name plate, see Fig. 9.

Location of the name plate:

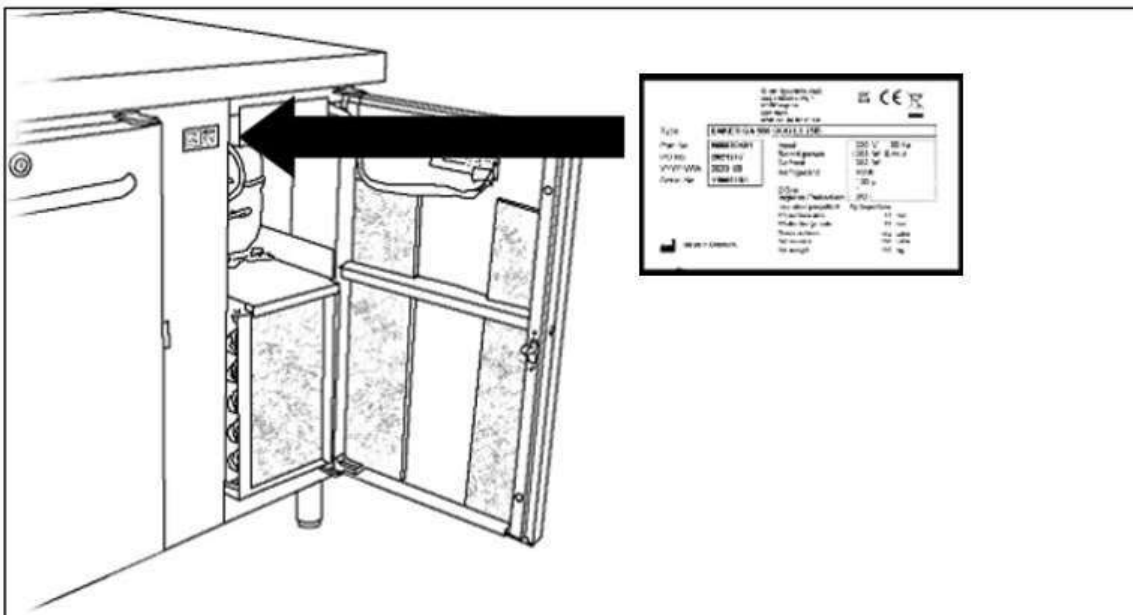


Fig.9

Disposal

Electrical and electronic equipment (EEE) contains materials, components and substances that can be dangerous and harmful to human health and the environment if the waste (WEEE) is not disposed of properly.

Products that are labelled with a “crossed-out wheelie bin” is considered electric and electronic equipment. The crossed-out wheelie bin symbolizes that waste of this type cannot be disposed of with unsorted municipal waste but must be collected separately.

Contact your local dealer when the product needs to be disposed of.

Please be aware of not damaging the refrigeration system and piping when a product is taken out of use. This will prevent the uncontrolled escape of the refrigerant from the refrigeration system.

The below only concerns the United Kingdom.

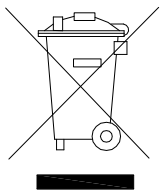
Disposal of an old cabinet is only available when we are delivering a new one at the same time. Cabinets must be fully defrosted and emptied prior to collection.

Gram Scientific recognises that our products for the catering market are considered as WEEE when

they become obsolete. To ensure that Gram Scientific’s responsibilities are handled correctly and environmentally friendly, we are signed up the largest Business to Business compliance scheme in the UK – B2B Compliance

<http://www.b2bcompliance.org.uk>

B2B Compliance will on our behalf deal with all areas of our responsibilities when collecting and disposing of equipment which fall under the UK WEEE regulations. B2B Compliance can be contacted on telephone number 01691 676124.



EC-Declaration of conformity

Producer Name: Gram Scientific ApS. (CVR No. 43122193)
Adress: Aage Grams Vej 1, 6500 Vojens
Tel.: 0045 73 20 13 00

Product Model: R2, C2, F2 – R3, C3, F3 - R4, C4, F4
Refrigerant: R290
Year: 2023

Directives The product is in compliance with all the essential health- and safety requirements and provisions in:

Directive for Machinery 2006/42/EF

The product is where relevant in compliance with the following other directives:

Electromagnetic Compatibility Directive – 2014/30/EU

Design of energy related products 2009/125/EF

Regulation 2015/1095

Energy labelling directive 2010/30/EU

FCM regulation 10/2011

Regulation 1935/2004

RoHS 2 - 2011/65/EU

RoHS 3 - (EU) 2015/863

Standards The following standards are used to the extent necessary to comply with the relevant directives:

DS/EN 12100:2011 - Safety of machinery -- General principles for design -- Risk assessment and risk reduction

DS/EN 60335-1:2012 – Household and similar electrical appliances. Safety. General requirements


DS/EN 60335-2-89:2010 – Household and similar electrical appliances. Safety. Particular requirements for commercial refrigerating appliances with an incorporated or remote refrigerant condensing unit or compressor

Person responsible for technical dossier Company: Gram Scientific ApS. (CVR No. 43122193)
Adress: Aage Grams Vej 1
Name: John Lund

Signature Vojens 05/10-2023 R&D Manager



UKCA-Declaration of conformity

Producer	Name: Gram Scientific ApS. (CVR No. 43122193) Address: Aage Grams Vej 1, 6500 Vojens Tel.: 0045 73 20 12 00
Product	Model: R2, C2, F2 – R3, C3, F3 - R4, C4, F4 Refrigerant: R290 Year: 2023
Directives	<p>The product is in compliance with all the essential health- and safety requirements and provisions in:</p> <p>Directive for Machinery 2006/42/EF</p> <p>The product is where relevant in compliance with the following other directives:</p> <p>Electromagnetic Compatibility Directive – 2014/30/EU</p> <p>Design of energy related products 2009/125/EF</p> <p>Regulation 2015/1095</p> <p>FCM regulation 10/2011</p> <p>Regulation 1935/2004</p> <p>RoHS 2 - 2011/65/EU</p> <p>RoHS 3 - (EU) 2015/863</p>
Standards	<p>The following standards are used to the extent necessary to comply with the relevant directives:</p> <p>EN 12100:2011 - Safety of machinery -- General principles for design -- Risk assessment and risk reduction</p> <p>EN 60335-1:2012 – Household and similar electrical appliances. Safety. General requirements</p> <p>EN 60335-2-89:2010 – Household and similar electrical appliances. Safety. Particular requirements for commercial refrigerating appliances with an incorporated or remote refrigerant condensing unit or compressor</p>
Responsible Technical File	Company: Gram Scientific ApS. (CVR No. 43122193) Name: R&D Manager John Lund
Signature	Vojens 19/12-2023 

DEUTSCH

Vielen Dank dafür, dass Sie sich für ein Produkt von Gram Scientific entschieden haben.

Diese Bedienungsanleitung erläutert Ihnen die Aufstellung, den Betrieb sowie die Instandhaltung Ihres neuen Gerätes.

Bevor unsere Produkte das Werk verlassen werden sie vollständig auf Funktion und Qualität getestet.

Sollte es trotzdem ein Problem mit dem Gerät geben, wenden Sie sich bitte an den Händler, von dem Sie das Gerät erworben haben.

Gram Scientific Handelsvertreter und Händler auf der ganzen Welt platziert sind bereit, Ihnen zu helfen.

Jegliche Garantie unterliegt der korrekten Verwendung gemäß den Angaben in dieser Bedienungsanleitung.

Diese Garantie setzt den bestimmungsgemäßen Gebrauch, die Einhaltung der technischen Spezifikationen, die übliche Pflege sowie die Instandsetzung nach den anerkannten Regeln der Technik durch fachkundiges Personal voraus, und nur unter Verwendung von Originalersatzteilen.

Ein von den Vorgaben dieser Bedienungsanleitung abweichender Gebrauch kann die Betriebseigenschaften und die Dauer der Gebrauchstauglichkeit des Produkts einschränken.

Die Bedienungsanleitung wurde nach dem derzeitigen Stand der Technik verfasst. Technische Änderungen, insbesondere im Interesse der Verbesserung unserer Produkte, behalten wir uns vor.

Verwendungszweck

Das Gerät ist für die Lagerung von Lebensmitteln in Umgebungen außerhalb des Haushalts bestimmt, jedoch nicht für die Anzeige oder den Zugang von Kunden.

Das Gerät ist für die Lagerung bei konstanter Temperatur ausgelegt und darf nicht zum Abkühlen oder Einfrieren heißer / frischer Lebensmittel verwendet werden.

Das Gerät darf ausschließlich zu diesem Zweck genutzt werden. Wird das Gerät nicht sachgerecht eingesetzt kann das zur Folge haben, dass die eingestellte Temperatur nicht gehalten werden kann, oder das Produkt sogar beschädigt wird.

Das Produkt ist nicht zur Aufbewahrung von Blutplasma, Laborproben, Arzneimitteln oder ähnlichen Substanzen geeignet.

Der Hersteller haftet nicht für Schäden durch den nicht bestimmungsgemäßen oder in sonstiger Weise ungeeigneten oder unvernünftigen Gebrauch.

Sicherheitshinweise

Wichtige Information

Erklärung wichtiger Symbole in dieser Anleitung:



Warnung Mangelnde Einhaltung dieser Anweisungen kann zu Unfällen mit ernstem Personenschäden führen.



Achtung Missachtung dieser Anweisungen kann zur Beschädigung oder Zerstörung des Produktes führen.

Bitte beachten Sie, dass die Anweisungen von uns formuliert wurden, um die jederzeitige Sicherheit des Produktes zu gewährleisten.

Bitte lesen sie folgende Sicherheitswarnungen gründlich durch:



Es ist wichtig, dass allen, die das Produkt aufstellen, anschließen oder gebrauchen, diese Gebrauchsanleitung zugänglich ist.



Das Produkt darf nicht von Personen verwendet werden, welche nicht über das notwendige Wissen über das Produkt oder nicht über ausreichende Erfahrung bei dessen Verwendung verfügen.



Das Produkt darf nicht von körperlich oder geistig behinderten Personen verwendet werden, sofern diese nicht von einer für ihre Sicherheit verantwortlichen Person beaufsichtigt oder gründlich eingewiesen werden.



Kinder sind zu beaufsichtigen, so dass gewährleistet ist, dass sie nicht mit dem Produkt spielen.



Im Maschinenfach und im Innenraum des Gerätes können sich scharfe Kanten (Vorsicht: Schnittverletzungen) befinden.



Das Gerät darf nicht auf Sackkarren transportiert werden, da es umkippen und dadurch Personen verletzen kann.



Niemals an der elektrischen Zuleitung ziehen, um das Gerät vom Netz zu trennen oder zu bewegen.

Aufstellen

Bei der Anlieferung ist das Gerät auf unbeschädigte Verpackung zu untersuchen.

Falls die Verpackung beschädigt ist, ist zu entscheiden, ob diese Schäden zu einer Beschädigung des Gerätes schließen lassen. Bei offensichtlichen Schäden, nehmen sie bitte Kontakt zu Ihrem Händler auf.

Die Transportpalette ist zu entfernen, indem die beiden Schrauben entfernt werden, welche die Palette mit dem Geräteboden verbinden.



Zum Aufstellen des Gerätes sind mindestens zwei Personen erforderlich.

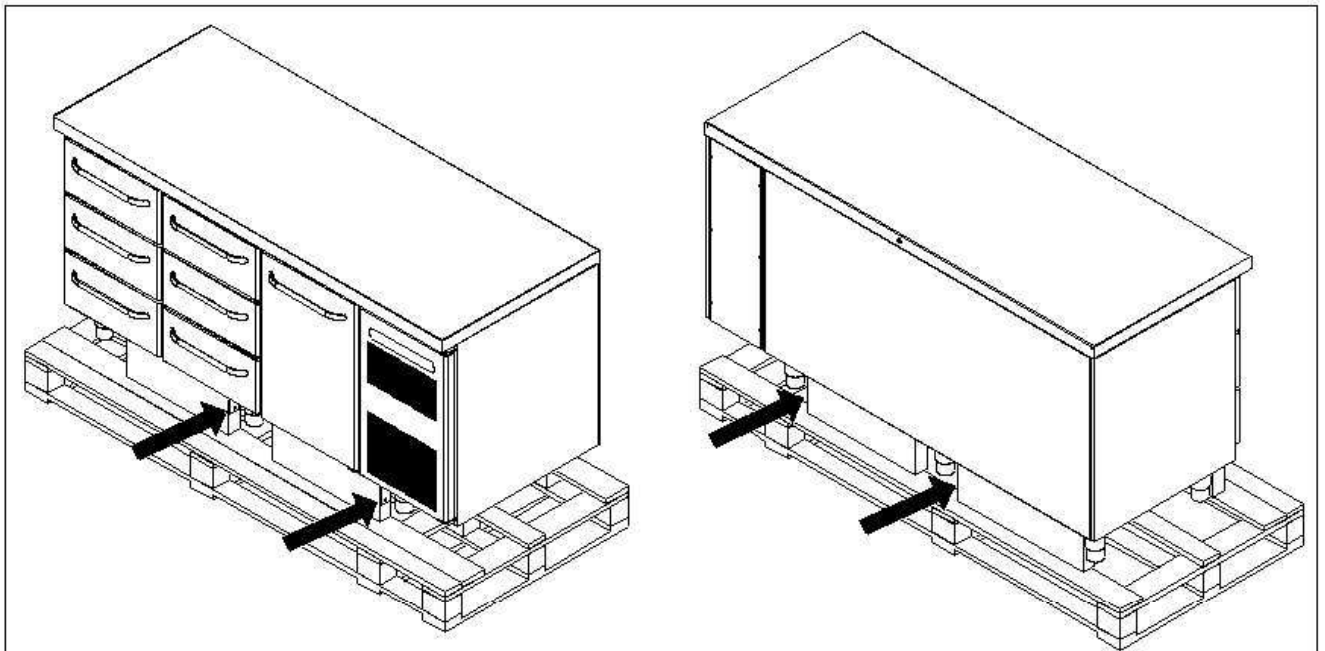


Fig. 1



Falls die Geräte liegend transportiert wurden, lassen Sie diese aufrecht 2 Stunden stehen, bevor Sie sie starten.



Wegen des großen Gewichts des Gerätes kann sich loser Bodenbelag unter dem Gerät verkannten bzw. fester Bodenbelag beschädigt werden, wenn das Gerät bewegt.



Korrekte Aufstellung des Gerätes gewährleistet größtmögliche Effektivität im Gebrauch. Der Aufstellort soll trocken und ausreichend belüftet sein



Für einen effektiven Betrieb ist die Erwärmung der Aussenfläche durch direktes Sonnenlicht und andere Wärmequellen zu vermeiden. Die Umgebungstemperatur sollte $+40^{\circ}\text{C}$ nicht überschreiten und nicht unter $+16^{\circ}\text{C}$ fallen.



Vermeiden Sie Platzierung des Schrankes in einem chlor- oder säurehaltigen Klima (Schwimmbad usw.) wegen der Gefahr der Korrosion.



Das Gerät sowie Teile der Ausstattung sind mit einer Kunststoffschutzfolie überzogen, die vor der Inbetriebnahme entfernt werden sollte.



Vor der Inbetriebnahme muss der Schrank innen und außen mit einer schwachen Seifenlösung gereinigt werden.

Der Aufstellort muss eben sein.

Geräte auf Füßen werden wie in Fig.2 dargestellt niveaureguliert.

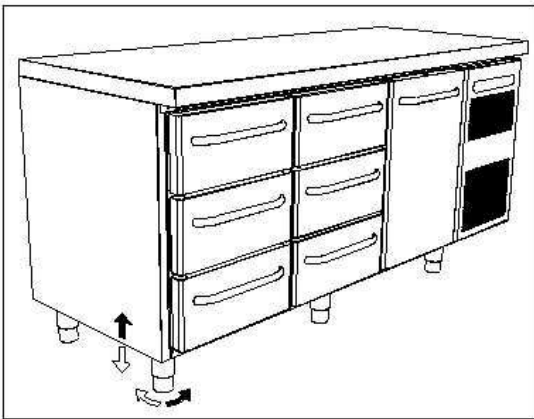


Fig. 2

Geräte auf Rollen setzen einen ebenen Fußboden voraus, damit eine stabile Grundlage vorhanden ist. Nach der korrekten Platzierung des Gerätes sind die vorne an den Rollen befindlichen Bremsen zu betätigen. Fig. 3. Die Geräte dürfen nicht auf einen Sockel gesetzt werden.

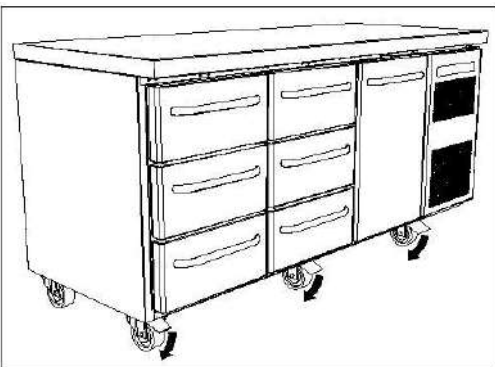


Fig.3

Optimierung des Energieverbrauchs

- Korrekte Aufstellung des Gerätes gewährleistet größtmögliche Effektivität im Gebrauch.
- Der Aufstellort soll trocken und ausreichend belüftet sein.
- Für einen effektiven Betrieb ist die Erwärmung der Aussenfläche durch direktes Sonnenlicht und andere Wärmequellen zu vermeiden. Die Umgebungstemperatur sollte +40°C nicht überschreiten und nicht unter +16°C fallen.
- Die Tür nicht zu lange offen halten.
- Halten Sie den Kondensatorfilter sauber – mindestens alle 2 Wochen reinigen.
- Stellen Sie den Temperatursollwert nicht zu niedrig ein.

Produktbeschreibung

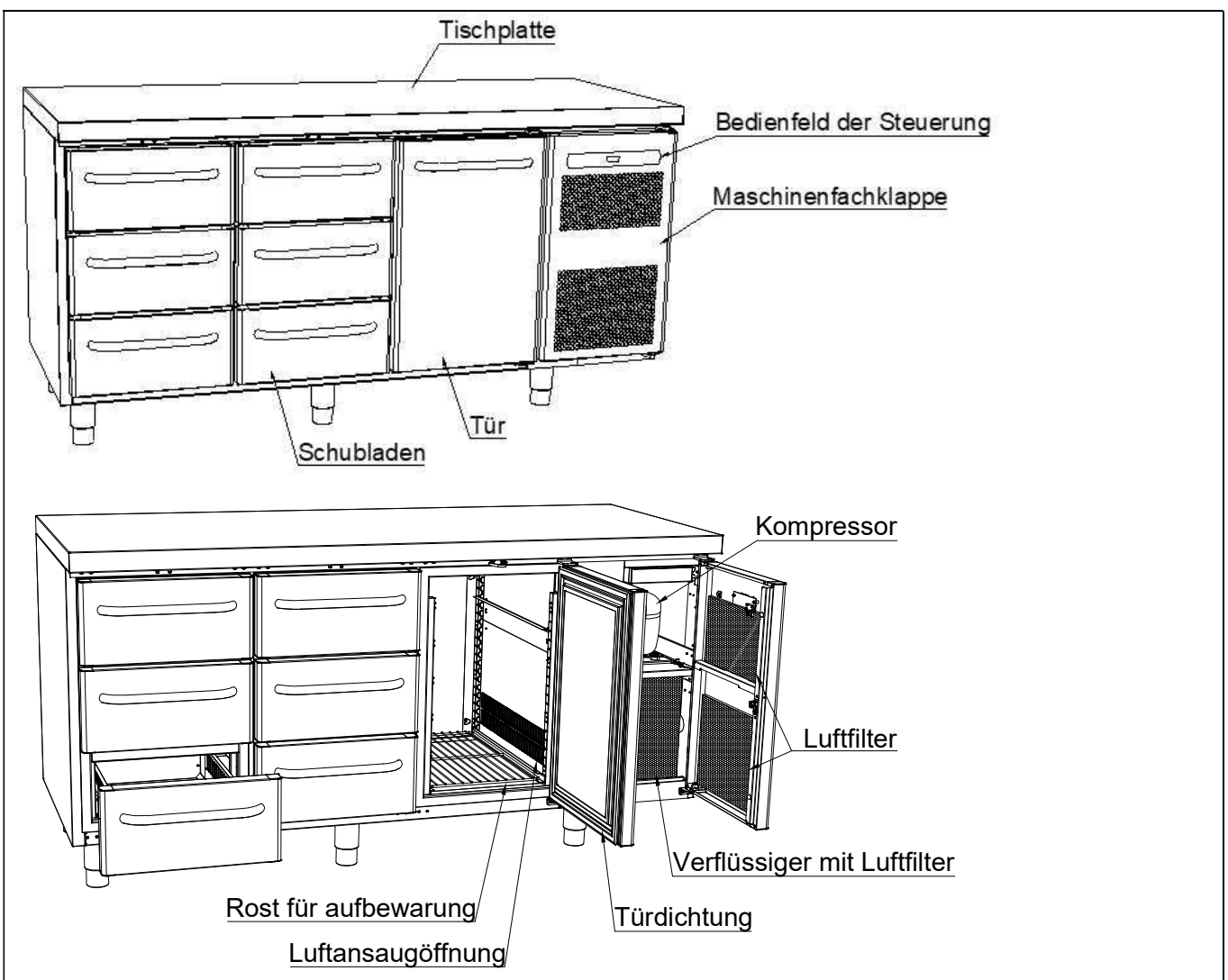


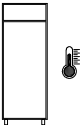
Fig.4


Kältemittel / GWP Wert

Kühlische	Kältemittel	Menge kg	GWP	CO ₂ Äquivalent t
R/C 2	R290	0,097	3	0,00029
R/C 3	R290	0,097	3	0,00029
R/C 4	R290	0,097	3	0,00029
Gefriertische				
F 2	R290	0,050	3	0,000150
F 3	R290	0,059	3	0,000177
F 4	R290	0,060	3	0,000180

Klima / Temperaturklasse

Die Produkte werden nach folgenden Klima- und Temperaturklassen geprüft. Informationen zur Klima- und Temperaturklasse des Produkts finden Sie auf dem Typenschild (siehe Fig.9)

Klimaklasse	
3	25°C / 60 % RH
4	30°C / 55 % RH
5	40°C / 40 % RH

Temperaturklasse	
L1	-18°C
M1	+5°C

Elektrischer Anschluss

Das Gerät kann durch den Benutzer selbst angeschlossen werden. Bitte lesen Sie hierzu die nachstehenden Hinweise gründlich durch.



Der Netzanschluss 220-230 V/50 Hz erfolgt an eine Steckdose mit geerdetem Schutzkontakt („Schuko“, CEE).



Schließen Sie das Gerät nur an die auf dem Typenschild angegebene Netzspannung an. Bei Unklarheiten bezüglich des Anschlusses fragen Sie bitte Ihren Händler. Verwenden Sie hierzu nur die mitgelieferte Anschlussleitung 3x1mm²



Verwenden Sie keine Verlängerungsleitungen. Beauftragen Sie erforderlichenfalls einen Elektrofachbetrieb mit der Installation einer Netzsteckdose innerhalb der Reichweite der Anschlusschnur.



Falls das Produkt defekt ist, muss es während der Garantiezeit von einem autorisierten Techniker mit angemessenen Kenntnissen des Produkts überprüft werden, wenn es sich um ein Produkt mit eingebautem Kompressor handelt. Wenn es sich um ein Produkt handelt, das an eine externe Kompressoreinheit angeschlossen ist, muss es von der Firma geprüft werden, die das Produkt an die Einheit angeschlossen hat.

Außerhalb der Garantiezeit ist es ratsam, den von Ihrem Händler empfohlenen Service in Anspruch zu nehmen. Ist dies nicht der Fall, muss ein autorisierter Techniker mit entsprechenden Kenntnissen des Produkts hinzugezogen werden.

Trennen Sie das Gerät vom Stromnetz, wenn Sie Betriebsstörungen feststellen oder wenn Sie elektrische Teile des Gerätes zur Instandsetzung oder Reinigung demontieren oder wieder montieren.

Reparaturen an der elektrischen Ausrüstung dürfen nur durch zugelassene Fachkräfte vorgenommen werden, welche über ausreichende Kenntnisse unserer Produkte verfügen.

Setzen Sie das Gerät nicht in Betrieb, bevor alle Gehäuseteile montiert sind, so dass keine stromführenden oder rotierenden Teile berührt werden können.

Das Gerät darf nicht im Freien betrieben werden.

Unter Umständen sind besondere Vorschriften Ihres örtlichen Energieversorgungsunternehmens bezüglich der Erdungsmaßnahmen zu beachten. Achten Sie stets auf einwandfreien Kontakt der Schutzkontakte in den Steckverbindungen. Im Zweifel ziehen Sie Ihren Elektroinstallateur hinzu.



Bei Eingriffen in die elektrische Ausrüstung ist das Gerät immer durch Ziehen des Netzsteckers vom Netz zu trennen. Es reicht NICHT aus, das Gerät mit der EIN/AUS-Taste abzuschalten, da Teile des Gerätes weiterhin unter Spannung stehen.

Anweisungen zum täglichen Gebrauch



Halten Sie die Belüftungslöcher und Filtermatten in der Maschinenfachklappe sauber.



Beschädigen Sie den Kältekreislauf und dessen Aggregate nicht. Das Kältemittel kann brennbar sein oder mit Luft explosionsfähige Gemische bilden.



Auch unter normalen Betriebsbedingungen erreichen Geräteteile im Maschinenraum hohe Temperaturen. Es besteht Verbrennungsgefahr.



Betreiben Sie keine elektrischen Geräte im Innenraum des Gerätes.



Um die notwendige Luftzirkulation im Innenraum zu erhalten, lagern Sie Waren nur innerhalb der entsprechenden Markierungen (Lademarken) und in den vorgesehenen Behältern. (s. nachstehende Zeichnung).



Alle unverpackten Waren sind abzudecken, um unnötige Korrosion der Innenteile, insbesondere des Verdampfers zu vermeiden.



Wenn Einstellungen in den Parametern der elektronischen Steuerung geändert werden, kann die ordnungsgemäße Funktion des Gerätes beeinträchtigt werden, Dadurch kann die gelagerte Ware verderben oder zerstört werden.



Wenn der Schrank ausgeschaltet oder eingeschaltet vom Stromnetz getrennt wurde, warten Sie vor dem Wiedereinschalten oder der erneuten Verbindung mit dem Netz 3 Minuten, um Schäden am Kompressor zu vermeiden.



Maximale Beladung von Rost: 40 kg



Lagern Sie keine explosiven Stoffe sowie Aerosoldosen mit brennbarem Treibmittel in diesem Gerät

Vor den Luftaustrittsöffnungen niemals Glasflaschen platzieren, sie können dort gefrieren und platzen.

Beim Beladen des Gerätes mit Ware ist darauf zu achten, dass ein Abstand zwischen den einzelnen Packstücken gegeben sein muss, damit die Luft weiterhin ausreichend zirkulieren kann.

Feuchte oder stark riechende Waren sind abzudecken oder mit Folie zu schützen, um Austrocknung oder die Beeinträchtigung des Geschmacks anderer Waren zu vermeiden.

Säurehaltige oder alkalische Waren müssen abgedeckt werden, um Korrosion am Verdampfer und anderen Teilen im Innenraum vorzubeugen.

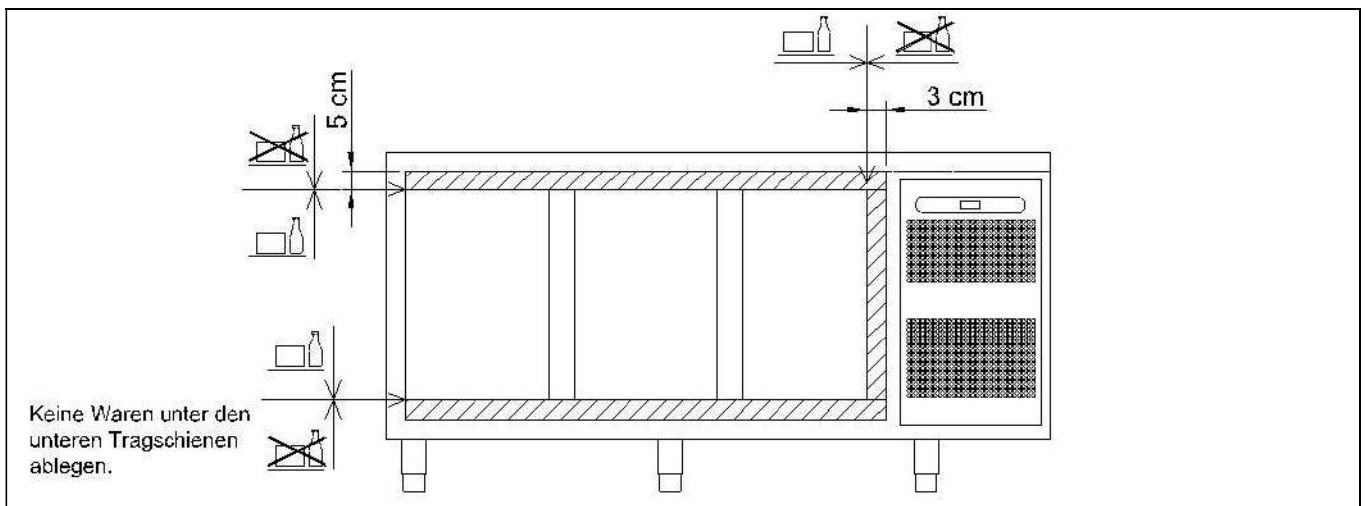
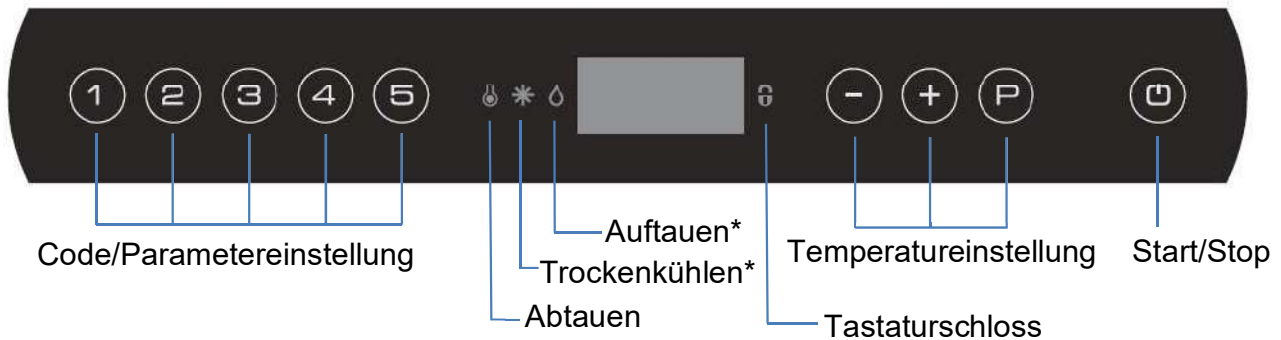


Fig.5

Inbetriebnahme

Übersicht über das Display:



* = keine Funktion in diesem Gerät.

Den Schrank an das Stromnetz anschließen.



Den Schrank mit der Taste ON/OFF einschalten; alle Dioden leuchten für wenige Sekunden.

Das Display zeigt die aktuelle Temperatur im Schrank und dient gleichzeitig als Anzeige der vorhandenen Versorgungsspannung.

Das Gerät beginnt mit einer Startabtauung, welche kurze Zeit später abgebrochen wird, wenn das System überprüft wurde.

Um die Startabtauung abubrechen und für länger als 3 Sekunden gedrückt halten. erlischt.

Um das Gerät auszuschalten für länger als 3 Sekunden gedrückt halten.

Zugang:

Tastenkombination	Zeit	Funktion
+	> 3 Sekunden	Start oder Abbruch einer Abtauung
+ 1	> 5 Sekunden	Aktivierung/Deaktivierung des Tastenschlosses
	-	Zeigt die eingestellte Temperatur an
+ 1	> 5 Sekunden	Zugang zum Bedienermenü sowie Alarminstellungen

Temperatureinstellung

Temperaturkontrolle:



Mit dieser Taste können Sie die eingestellte Temperatur anzeigen.
Die Temperatur wird im Display angezeigt.

Temperatureinstellung:


Halten Sie gedrückt, und drücken Sie gleichzeitig / . Mit jedem Druck auf / erhöht sich die Temperatureinstellung um ein Grad. Sobald das Display die gewünschte Temperatur zeigt, beide Tasten loslassen – die Einstellung ist damit gespeichert.

Alarm- und Fehlermeldungen im Display

Anzeige	Erklärung
A2	Lokaler Alarm, Maximalwert ist wurde aktivier
A4	Externer Alarm, Maximalwert „EHL“ überschritten Alarm aktiviert.
A5	Externer Alarm Minimalwert „ELL“ unterschritten, Alarm aktiviert
F1	Defekt des Raumtemperaturfühlers, es ist erforderlich, den Fühler durch den Service austauschen zu lassen. Der Schrank wird weiterhin die eingestellte Temperatur durch ein Notprogramm annähernd einhalten.
F2	Wird "F2" angezeigt, bedeutet das einen Defekt des Verdampfer-fühlers. Die eingestellte Temperatur wird weiterhin gehalten, die Abtauphase erfolgt nach Zeit ohne Temperaturbegrenzung. Der Fühler sollte schnellstmöglich durch den Service ausgetauscht werden.
F3*	Wenn "F3" angezeigt wird, gibt es Probleme mit dem Kondensator-fühler. Dieser Fühler hat lediglich eine Schutzfunktion gegen Überhitzung und keinen Einfluss auf die Temperaturregelung im Schrank. Er sollte aber schnellstmöglich ausgetauscht werden, um den Überhitzungsschutz wieder herzustellen. Hinweis: Ein Kondensatorfühler ist nur bei Schränken mit eingebauter Kältemaschine vorhanden, ansonsten ist er durch einen Abschlußwiderstand ersetzt. "F3" bedeutet dann, daß dieser Abschlußwiderstand fehlt oder defekt ist.
F7*	Kondensatorüberhitzung, Filtermatte oder Kondensatorlammellen verstopft, Lüfter defekt, Umgebungstemperatur zu hoch

*nur bei Geräten mit eingebauter Kältemaschine

Alarm bestätigen:

Um die Alarmmeldung zu bestätigen  drücken

Fehlersuche (Handhabungsfehler)

Betriebsgeräusch:

- Bei ungewöhnlich hohen Betriebsgeräuschen ist umgehend ein Service aufzusuchen.
- Während des Betriebes sind die Laufgeräusche des Kompressors, des Verflüssigerlüfters sowie des Verdampferlüfters zu hören. Einige Modelle sind zudem mit einer Tauwasserpumpe ausgestattet
- Falls die Front des Maschinenfachs klappert, ist sie möglicherweise nicht geschlossen. Auf der den Scharnieren entgegen gesetzten Seite befindet sich ein Schnappverschluss, in den ein an der Maschinenfachklappe befestigter Haken einrastet. Bei Fehlbedienung kann der Schnappmechanismus auf der Gehäusesseite bei geöffneter Klappe einrasten und muss dann mit einem Schraubendreher o. ä. wieder herausgezogen werden.

Reif- und Eisbildung an den Flächen im Innenraum, der Innenausstattung oder der Ware:

- Die relative Luftfeuchte in der Umgebung ist zu hoch; Dampfbildung durch benachbarte Geräte, wie Friteusen, Dämpfer; Spülmaschinen.
- Die Tür wird sehr häufig geöffnet.
- Die Tür steht lange offen.
- Die Türdichtung ist beschädigt.

Unzureichende Kälteleistung:

- Die Umgebungstemperatur ist zu hoch.
- Die Tür wird zu häufig oder zu lange geöffnet
- Die Tür wird nicht wieder vollständig geschlossen, Ware ragt in den Bereich der Tür
- Die Türdichtung ist beschädigt.
- Die Solltemperatur ist falsch (zu hoch) eingestellt.
- Die Luftzirkulation im Schrank ist durch zu viel oder falsch eingelagerte Ware unterbunden (Lademarken nicht beachtet, Ware steht direkt auf dem Boden).
- Der Kondensatorfilter ist verschmutzt (u. U. Verflüssiger-Übertemperaturalarm, Dezimalpunkte leuchten).
- Wärmequellen im Innenraum (warme Ware, größere Mengen Ware mit Raumtemperatur).
- Gerät taut gerade ab / hat gerade abgetaut, Anstieg der Innentemperatur durch

Waren im Kühlschrank gefrieren:

- Die Luftzirkulation im Schrank ist durch zu viel oder falsch eingelagerte Ware unterbunden (Lademarken nicht beachtet, Ware steht direkt auf dem Boden).
- Die Solltemperatur ist falsch (zu niedrig) eingestellt.
- Defekt des Verdampferventilators.

Kondenswasser außen im Bereich der Tür:

- Die relative Luftfeuchtigkeit am Aufstellungsort ist zu hoch.
- Die Tür ist nicht ordnungsgemäß geschlossen.
- Die Türdichtung ist defekt.

Der Energieverbrauch des Gerätes ist ungewöhnlich hoch:

- Die Umgebungstemperatur ist zu hoch .
- Die Tür wird zu häufig oder zu lange geöffnet
- Die Tür wird nicht wieder vollständig geschlossen, Ware ragt in den Bereich der Tür
- Die Türdichtung ist beschädigt.
- Die Solltemperatur ist falsch (zu hoch) eingestellt.
- Die Luftzirkulation im Schrank ist durch zu viel oder falsch eingelagerte Ware unterbunden (Lademarken nicht beachtet, Ware steht direkt auf dem Boden).
- Der Kondensatorfilter ist verschmutzt (u. U. Verflüssiger-Übertemperaturalarm, Dezimalpunkte leuchten).
- Wärmequellen im Innenraum (warme Ware, größere Mengen Ware mit Raumtemperatur).
- Gerät taut gerade ab / hat gerade abgetaut, Anstieg der Innentemperatur durch

Benutzermenü

Dieses Kapitel beschreibt u.a. Alarmeinstellungen, sowie das Aktivieren der Trockenkühl- und Auftaufunktion.

Die Trockenkühlfunktion steht nur den Geräten mit Auftaufunktion zur Verfügung. Um die Auftaufunktion nutzen zu können, muss die Temperatur des Gerätes zwischen +2°C und +8°C eingestellt sein.




Das Alarmsystem ist zweigegliedert. Das erste Alarmsystem ist „Lokal“, was bedeutet, dass der mögliche Alarm ausschließlich auf dem Display des Gerätes angezeigt wird. Das zweite Alarmsystem wird auch im Display angezeigt, aktiviert aber darüber hinaus noch den potentialfreien Alarmkontakt. Beide Alarmsysteme arbeiten unabhängig voneinander.

Um eine Änderung vorzunehmen oder das Alarmsystem einzustellen ist wie folgt vorzugehen:

Durch gleichzeitiges Drücken der Tasten $\text{P} + \text{1}$ für mehr als drei Sekunden wird der erste Punkt der ersten Parameterebene angezeigt, mit den Tasten + und - wird zwischen den Menüpunkten gewechselt. Mit der Taste P wird der gewünschte Menüpunkt ausgewählt und der eingestellte Wert mit den Tasten + und - verändert bzw. die zweite Parameterebene geöffnet (Mit der Taste P wird dort erneut der gewünschte Menüpunkt ausgewählt und der eingestellte Wert mit den Tasten + oder - den Tasten und verändert.) Mit der Taste P wird der eingestellte Wert gespeichert und das Menü durch Drücken der ☐ Taste verlassen.

Menüzugang P + 1	↓	→		
Lokaler Alarm(Display)	LAL	LHL	°C	oberer Grenzwert für LAL: Im Fall eines Alarms wird A2 angezeigt.
		Lhd	Min.	Verzögerung für den oberen Grenzwert
		bU	Ein/Aus	Akustischer Alarm ertönt bei Alarmmeldung A1 und A2 (1=Ein / 0=Aus)
Externer Alarm	EAL	EHL	°C	oberer Grenzwert für EAL Im Fall eines Alarms wird A3 angezeigt.
		ELL	°C	unterer Grenzwert für EAL Im Fall eines Alarms wird A4 angezeigt.
Temperaturoffset (Fühlerabgleich)	CAL	CA	K	-5 ... +5K / Schritte von 0,5
Relative oder absolute Alarmgrenzen	ALL	FAS/ESC		Festlegung der Alarmgrenzen FAS= feste Alarmgrenzen / ESC = eskortierende Alarmgrenzen
Zahl der Abtauungen	dEF	4		Zahl der Abtauungen pro Tag

Tastaturverriegelung

Das Tastatur kann verriegelt werden, indem man  +  für länger als 5 Sekunden gedrückt hält.  leuchtet zur Anzeige, dass das Tastatur verriegelt ist und ein Signalton klingt. Jetzt ist es nicht möglich, die Tasten für z.B. Temperaturregelung zu verwenden. Um die Tastaturverriegelung zu entsperren ist der oben beschriebene Schritt zu wiederholen.

Abtauen

Die normale Abtauung erfolgt automatisch 4 mal innerhalb von 24 Stunden. Nur bei extremer Belastung (ständiges Öffnen der Tür bzw. Einlagern von Waren) kann ein manuelles Abtauen ratsam erscheinen.

Um eine zusätzliche Abtauung zu aktivieren, ist  +  für länger als 3 Sekunden gedrückt zu halten.

Die nächste Abtauung erfolgt automatisch 6 Stunden später.

Es besteht die Möglichkeit, die Anzahl der periodischen Abtauungen zu verändern. Näheres dazu erfahren Sie im Kapitel Benutzermenü.



Verwenden Sie keine scharfen oder spitzen Gegenstände, um den Abtauvorgang zu beschleunigen.

Tauwasser

Tische mit Kompressor:

Das Tauwasser fließt durch ein Rohr vom Verdampfer in eine Schale hinter dem Verflüssiger, wo es durch die Wärme von Verflüssiger wieder verdampft.

An Orten mit sehr hoher Luftfeuchtigkeit oder bei extremer Beanspruchung des Tisches kann ein zusätzliches Heizelement erforderlich sein.

Tische mit Anschluß an Gemeinschaftskompressor:

Das Tauwasser wird durch ein Rohr in eine Schale hinter dem Frontverkleidung geleitet, wo es durch die Wärme eines Heizelements verdampft.



Es wird empfohlen diese Wiederverdunstungsschalen mindestens 1 Mal im Jahr zu reinigen. Das Gerät muss während der Reinigung ausgeschaltet sein. Die Wiederverdunstungsrohre, sowie die evtl. vorhanden elektrischen Heizkörper dürfen im Zuge dieser Reinigung nicht beschädigt werden.

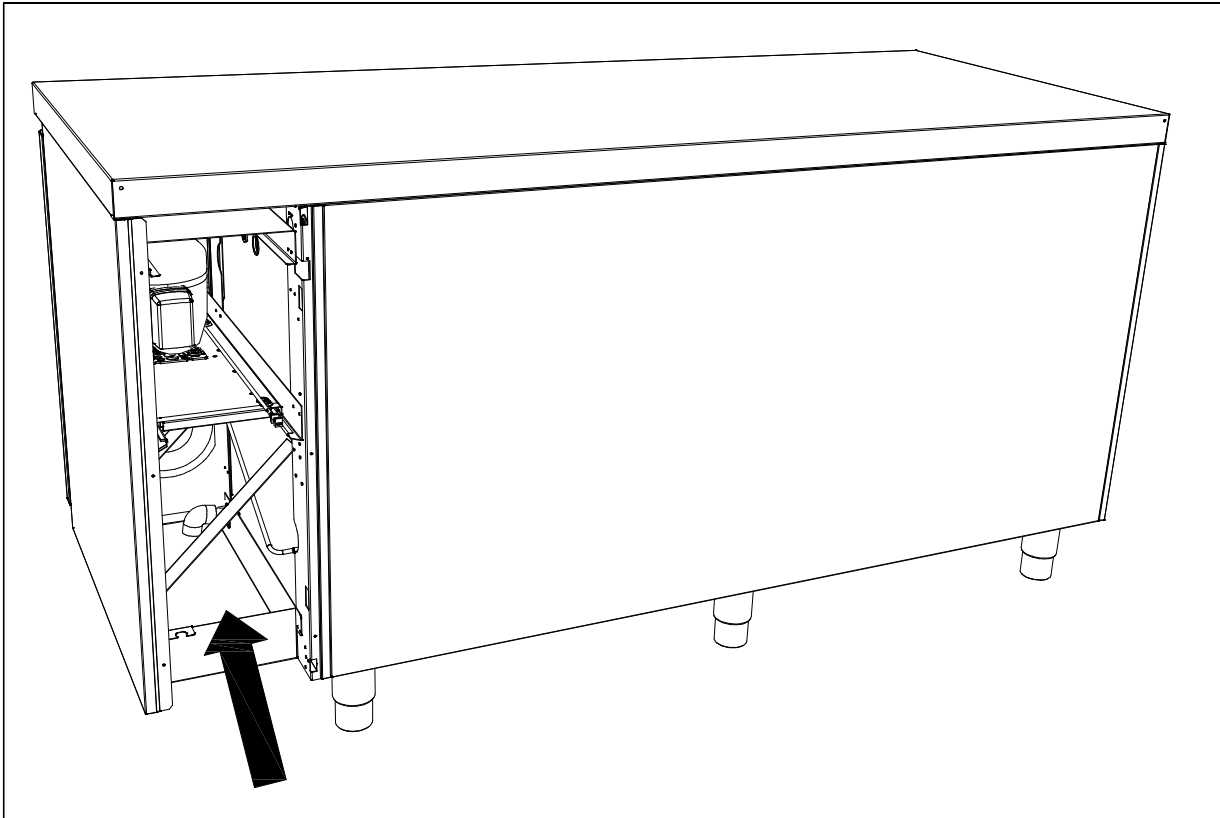


Fig. 6

Stromausfall

Die eingestellte Temperatur bleibt auch bei Stromausfall bis zum selbsttätigen Start gespeichert. Nur bei sehr langen Stromausfällen kann der Speicherwert verloren gehen - die Steuerung greift dann auf die ab Werk eingestellte Temperatur zurück.

Reinigung



Vor Reinigungsarbeiten, den Netzstecker ziehen.



Kompressorraum und Kühlelement dürfen nicht mit Wasser abgespritzt werden, weil dabei Kurzschlüsse und andere Schäden an der elektrischen Anlage entstehen können.



Reinigungsmittel, die Chlor oder Chlorverbindungen enthalten, sowie andere aggressive Mittel dürfen nicht verwendet werden, da sie Korrosion an den rostfreien Flächen und dem inneren Kältesystem verursachen können.



Der Kompressorraum und insbesondere der Verflüssiger sind von Verschmutzungen und Staub frei zu halten, wozu ein Staubsauger und eine harte Bürste am besten geeignet sind. Die Filter am Verflüssiger und in der Frontverkleidung können abgenommen und in der Spülmaschine bei max. 50°C gereinigt werden.



In geeigneten Zeitabständen muss der Schrank innen und außen mit einer schwachen Seifenlösung gereinigt und auf Beschädigungen kontrolliert werden, bevor das Kühlmöbel wieder in Betrieb genommen wird.



Die Außenflächen des Schanks können mit Pflegemittel für rostfreien Stahl behandelt werden.

Reinigung des Kühltisches mit Schubfächern:

Ist der Kühltisch mit Schubladen versehen, und benötigen der Boden, die Seiten und die Rückwand eine Reinigung, können die Schubfächer in der folgende Weise entfernt werden:

Das Schubfach herausziehen und anheben wonach das Schubfach sich aus den Verlängerungsschienen ziehen lässt .

(siehe Fig.7a, 7b, 7c)

Das Schubfach lässt sich nach der abgeschlossenen Reinigung wieder einschieben. Die Aussenräder des Schubfachs in die Verkängerungsschienen plazieren. Das Schubfach in eine waagerechten Position bringen, und es einschieben.

Das Schubfach ist jetzt richtig eingesetzt.

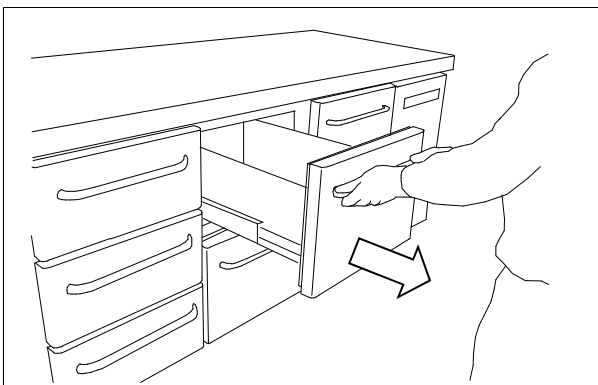


Fig.7a

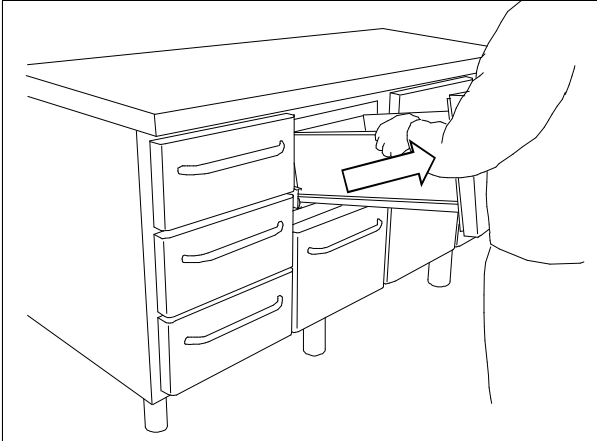


Fig.7b

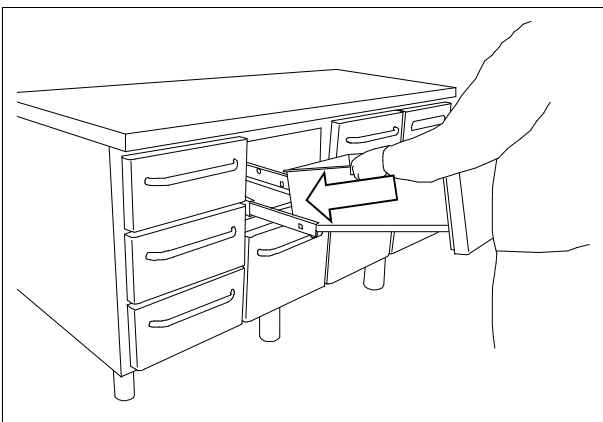


Fig.7c

Türdichtungen

Hier wird beschrieben, welche wichtige Bedeutung eine gut funktionierende Türdichtung hat.

Die Türdichtung ist eine wichtige Komponente des Gerätes. Türdichtungen die nicht richtig funktionieren können zu einer Undichtigkeit und damit zu einem Leistungsabfall und im äußersten Fall zu einem kürzeren Produktlebenszyklus führen.



Daher ist es äußerst wichtig, dass der Zustand der Türdichtung regelmäßig überprüft wird.

Die Türdichtung ist regelmäßig mit einer schwachen Seifenlösung zu reinigen.

Wenden Sie sich an Ihren Fachhändler, wenn sie die Türdichtung tauschen möchten.

Umschlagen der Tür

Die Tür kann links oder rechts angeschlagen werden.

Das Umschlagen der Tür erfolgt folgendermaßen:

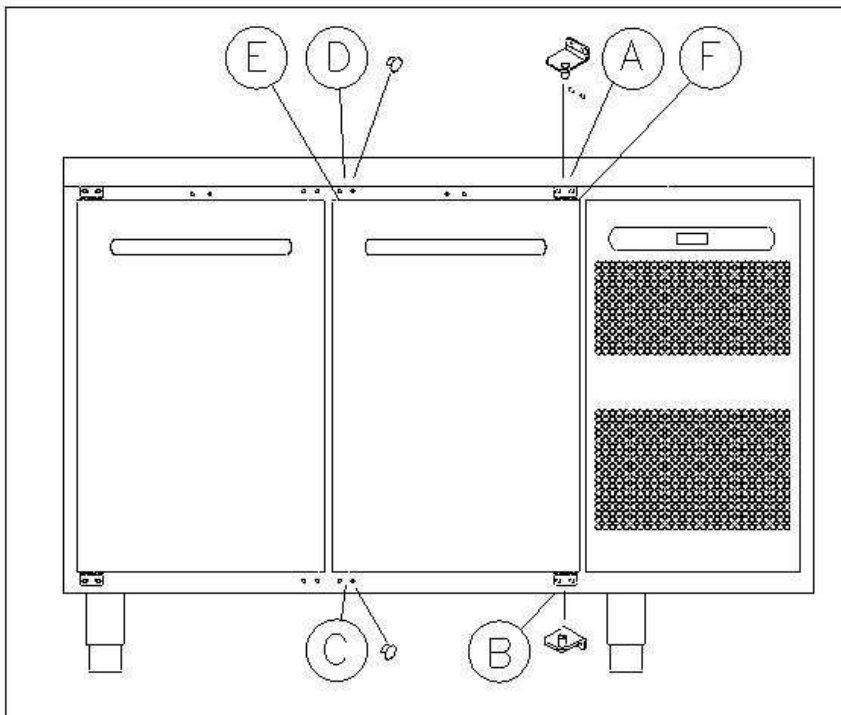


Fig.8

1. Türscharnier Pos. A entfernen.
2. Tür abnehmen.
3. Türscharnier Pos. B abnehmen.
4. Abdeckknöpfe Pos. D nach Pos. A, und Pos. C nach Pos. B versetzen.
5. Auch Abdeckknopf Pos. D nach Pos. A versetzen.
6. Scharnier Pos. A in Pos. C montieren.
7. Tür in Scharnier Pos. C einhängen.
8. Scharnier Pos. B in Pos. D montieren und einstellen, bis der Tür dicht ist, und danach festmachen.

EG-Konformitätserklärung

Hersteller Name: Gram Scientific ApS. (CVR No. 43122193)
Adresse: Aage Grams Vej 1, 6500 Vojens
Tel.: 0045 73 20 12 00

Produkt Modell: R2, C2, F2 – R3, C3, F3 - R4, C4, F4

Kühlmittel: R290

Jahr: 2023

Richtlinien Das Produkt entspricht alle grundlegenden Sicherheits- und Gesundheitsanforderungen und Bestimmungen in:

Maschinenrichtlinie 2006/42/EF

Das Produkt ist wo es relevant ist in Übereinstimmung mit den folgenden anderen Richtlinien:

Electromagnetic Compatibility Directive – 2014/30/EU

Umweltgerechte Gestaltung von energieverbrauchsrelevante Produkte 2009/125/EF

Verordnung 2015/1095

FCM Richtlinie 2002/72/EF

Verordnung 1935/2004

RoHS 2 - 2011/65/EU

RoHS 3 - (EU) 2015/863

Standarde Die folgenden Normen werden in dem Maße verwendet, wie dies für die Einhaltung der relevanten Richtlinien erforderlich ist:

DS/EN 12100:2011 – Maschinen Sicherheit -- Allgemeine Grundsätze für Design -- Risikobewertung und Risikominderung

DS/EN 60335-1:2012 – Haushalts- und ähnliche Elektrogeräte. Sicherheit. Allgemeine Anforderungen

DS/EN 60335-2-89:2010 – Haushalts- und ähnliche Elektrogeräte. Sicherheit. Besondere Anforderungen an gewerbliche Kältegeräte mit eingebauter oder ferngesteuerter Kältemittelverflüssiger oder Kompressor

Verantwortlicher für technisches Dossier Firma: Gram Scientific ApS. (CVR No. 43122193)
Adresse: Aage Grams Vej 1
Name: John Lund

Signatur Vojens 19/12-2023 R&D Manager



FRANÇAIS

Merci d'avoir choisi un produit de chez Gram Scientific.

Ce mode d'emploi vous indique comment configurer, utiliser et assurer l'entretien de votre nouveau produit.

Nos produits subissent des tests complets de fonctionnement et de qualité avant de quitter l'usine. Si vous rencontrez des problèmes avec le produit, veuillez contacter votre revendeur local.

Les représentants Gram Scientific et les revendeurs répartis dans le monde entier sont prêts à vous aider.

Veillez vous adresser à votre revendeur pour obtenir des informations sur la couverture de la garantie de votre nouveau produit Gram Scientific.

Toute garantie est sujette à une utilisation correcte conformément aux spécifications de ce manuel d'utilisation, où par ex. la maintenance courante et les réparations éventuelles sont effectuées à des techniciens de maintenance possédant une bonne connaissance des produits et utilisant uniquement des pièces de rechange d'origine.

Les modifications de l'assemblage et les utilisations des produits qui ne sont pas conformes aux indications du présent mode d'emploi risquent d'affecter le fonctionnement et la durée de vie du produit.

Le mode d'emploi a été écrit sur la base de nos connaissances techniques actuelles. Nous nous efforçons de mettre régulièrement à jour ces informations et nous nous réservons donc le droit de procéder à des modifications techniques.

Domaine d'utilisation

Cette armoire est destinée au stockage de denrées alimentaires dans des environnements non domestiques mais pas à la présentation ou à l'accès des clients.

Cette armoire est conçue pour le stockage d'aliments à une température constante. L'armoire ne doit pas être utilisée pour le refroidissement ou la congélation des aliments chauds / frais.

L'armoire doit être utilisée seulement pour la fonction dont elle est spécialement conçue. Toute autre utilisation pourrait causer que les produits entreposés dans l'armoire ne sont pas conservés à la bonne température.

Le produit ne convient pas au stockage de plasma sanguin, d'échantillons de laboratoire, de produits pharmaceutiques ou de substances similaires.

Le fabricant ne sera pas tenu responsable des dommages causés par une utilisation inappropriée, incorrecte ou déraisonnable du produit.

Informations de sécurité

Informations importantes

Description de certains symboles utilisés dans ce manuel.



Mise en garde

Le non respect de ces consignes peut causer des accidents et des blessures graves.



Important

Vous risquez d'endommager ou d'abîmer l'appareil si ces consignes ne sont pas respectées.

Gram Scientific a pris toutes les précautions pour que ce produit respecte la sécurité.

Veillez lire attentivement les consignes de sécurité suivantes.



Il est important que tous ceux qui doivent installer ou utiliser l'appareil puissent librement disposer du présent mode d'emploi.



Les personnes qui n'ont ni l'expérience ni la formation requise pour utiliser convenablement ce produit ne doivent pas utiliser celui-ci.



Nous recommandons en outre aux personnes ayant une déficience physique ou mentale de ne pas utiliser ce produit sans l'assistance de quelqu'un d'autre ou de ne l'utiliser qu'à condition d'avoir été formées à l'utilisation de cet appareil par une personne responsable de leur sécurité.



Les enfants doivent être sous surveillance pour être sûrs qu'ils ne jouent pas avec l'appareil.



L'appareil possède des bouts pointus dans le compartiment du compresseur et dans le compartiment de conservation.



Ne transportez pas l'appareil sur un diable à sacs, car les risques de perte d'équilibre constituent un danger pour les personnes.



Ne tirez jamais sur le câble pour éteindre l'appareil ou si l'appareil doit être déplacé.

Installation de l'appareil

Avant de déballer l'appareil, vérifiez si l'emballage n'a pas été endommagé.

Si l'emballage a été endommagé, vérifiez si l'appareil n'est pas lui aussi endommagé. Si les dégâts sont importants, contactez votre revendeur.

La palette de transport peut être retirée en dévissant les vis et en retirant les garnitures qui fixent la palette au fond de l'appareil.



Pour cette tâche, il faut au moins deux personnes.

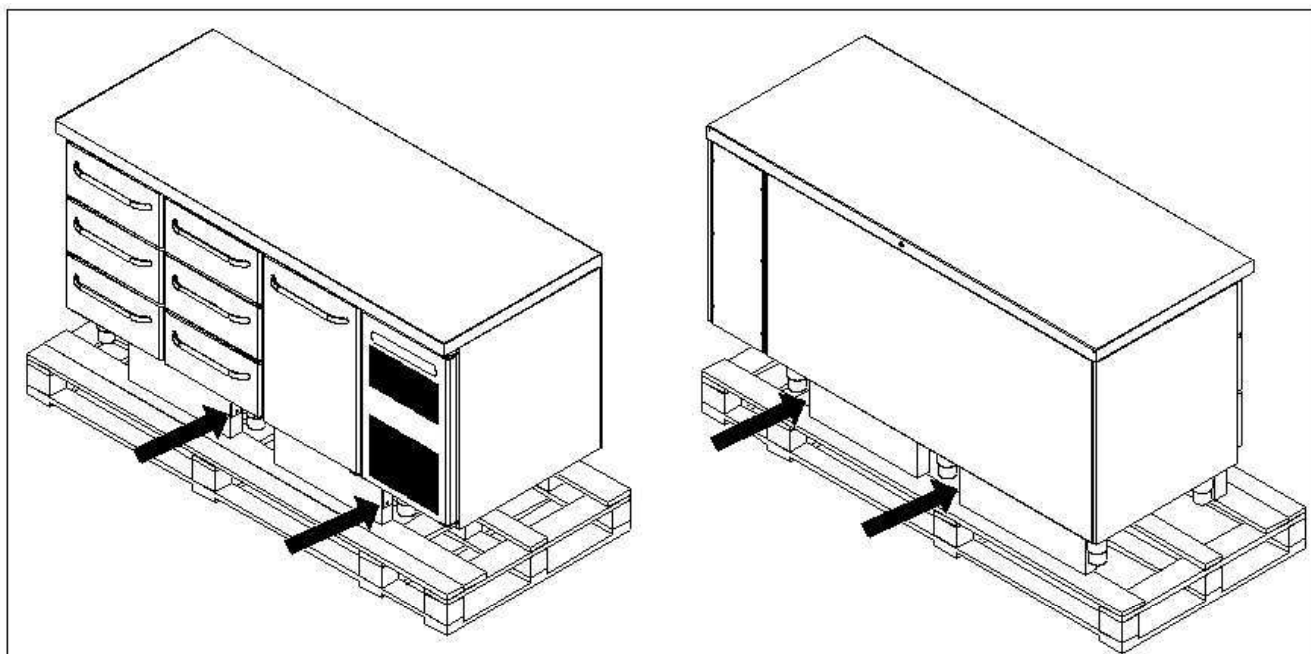


Fig. 1



Si l'armoire a été transportée en position couchée, elle doit être laissée en position verticale au moins 2 heures avant d'être allumée car l'huile du compresseur doit avoir le temps de s'écouler dans le sens inverse.



Compte tenu du grand poids de l'appareil, le déplacement de l'armoire peut abîmer le sol.



Une installation correcte donne le fonctionnement le plus efficace.

Le réfrigérateur doit être placé dans un lieu sec et correctement aéré.



Afin d'assurer un fonctionnement efficace, éviter une exposition directe au soleil ou la proximité de surfaces qui seraient sources de chaleur. Le réfrigérateur est construit de façon à pouvoir fonctionner dans une température ambiante allant jusqu'à +40°C.



Eviter l'installation en milieu très chargé en chlore/acide (piscine ou milieu de ce genre) à cause d'un danger de corrosion.



L'appareil et certaines parties de celui-ci sont équipées d'un film de protection qui doit être retiré avant toute utilisation.



Nettoyez l'appareil avec une solution légèrement savonneuse avant de l'utiliser.

L'assise du lieu d'installation doit être plate et horizontale.

Si l'appareil a des pieds, positionnez-le bien droit à l'aide des pieds ajustables.

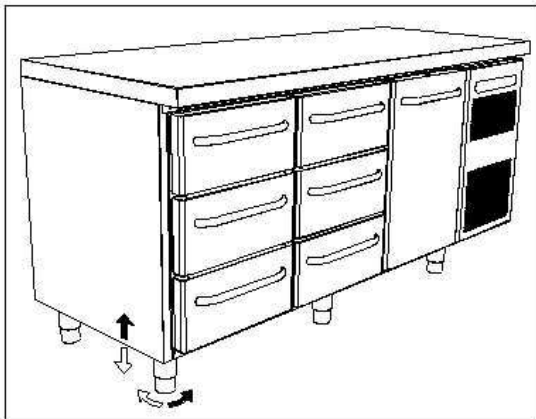


Fig. 2

Si l'appareil est monté sur roues, enclenchez les dispositifs de verrouillage des deux roues une fois l'appareil en place. L'assise doit être plate et l'appareil ne doit pas être posé sur des grilles ou un cadre similaire.

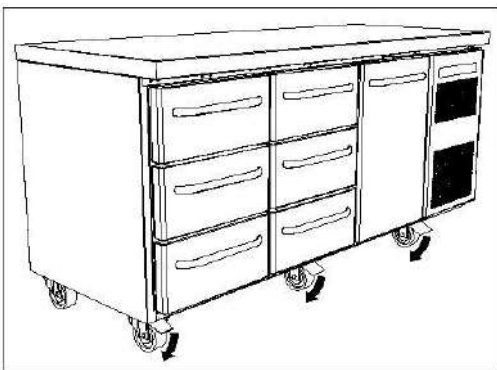


Fig. 3

Optimiser la consommation d'énergie

- Une installation correcte donne le fonctionnement le plus efficace.
- Le réfrigérateur doit être placé dans un lieu sec et correctement aéré.
- Afin d'assurer un fonctionnement efficace, éviter une exposition directe au soleil ou la proximité de surfaces qui seraient sources de chaleur. Le réfrigérateur est construit de façon à pouvoir fonctionner dans une température ambiante allant jusqu'à +40°C.
- Ne pas garder la porte ouverte trop longtemps.
- Gardez le filtre du condenseur propre - à nettoyer au moins toutes les 2 semaines.
- Ne pas régler le point de consigne de température trop bas.

Description générale du produit

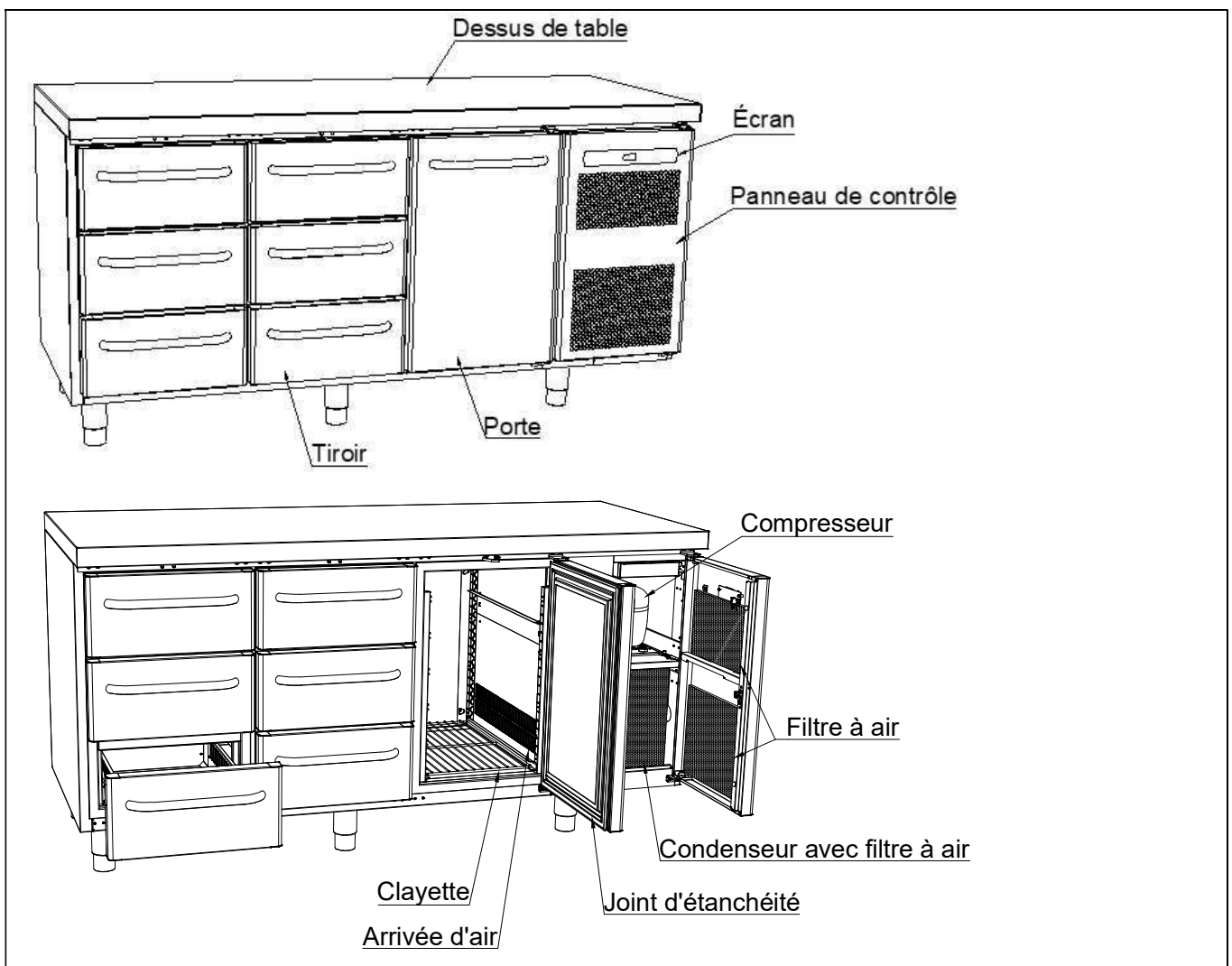


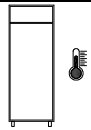
Fig.4


Réfrigérant / GWP valeur

Réfrigérateurs	Réfrigérant	Quantité kg	GWP	CO ₂ Équivalent t
R/C 2	R290	0,097	3	0,00029
R/C 3	R290	0,097	3	0,00029
R/C 4	R290	0,097	3	0,00029
Congélateurs				
F 2	R290	0,050	3	0,000150
F 3	R290	0,059	3	0,000177
F 4	R290	0,060	3	0,000180

Classe climatique / de température

Les produits sont testés selon les classes de climat et de température suivantes. Des informations sur le climat et la classe de température du produit sont disponibles sur la plaque signalétique (voir fig.9)

Classe climatique	
3	25°C / 60 % RH
4	30°C / 55 % RH
5	40°C / 40 % RH

Classe de température	
L1	-18°C
M1	+5°C

Branchements électriques

L'appareil doit être branché par l'utilisateur lui-même. Lisez ce qui suit attentivement avant de procéder aux branchements.



Ne branchez l'appareil qu'avec la tension indiquée sur la plaque d'identification du type (voir Fig. 9). N'utilisez que le câble détachable fourni pour la connexion à une prise murale.



N'utilisez jamais de câble de rallonge pour l'appareil !
Si la prise murale dépasse la longueur du câble détachable fourni, veuillez contacter un électricien agréé afin qu'il installe une nouvelle prise de courant murale qui soit à la portée du câble.



Si le produit est défectueux, il doit être examiné par un technicien agréé, ayant une connaissance suffisante du produit pendant la période de garantie, s'il s'agit d'un produit avec compresseur intégré.

S'il s'agit d'un produit connecté à une unité de compresseur externe, il doit être examiné par l'entreprise qui a connecté le produit à l'unité.

En dehors de la période de garantie, il est conseillé d'utiliser le service conseillé par votre revendeur. Si ce n'est pas le cas, l'assistance d'un technicien agréé connaissant bien le produit est requise.

Coupez toujours le courant si vous constatez des perturbations du fonctionnement ainsi que lors du nettoyage et lors de l'entretien de l'appareil.

La réparation de pièces électriques / techniques ne peut être effectuée que par des techniciens agréés et connaissant bien le produit.

N'utilisez pas l'armoire avant que toutes les protections soient mise en place afin que les parties conductrices de courant ou rotatives ne puissent pas être touchées.

L'armoire ne doit pas être utilisée à l'extérieur.

Tenez compte de l'éventuel raccordement à la terre qui peut être exigée pour les alimentations électriques locales. La fiche de l'armoire et la prise de courant utilisées doivent être correctement raccordées à la terre. Contactez éventuellement un électricien agréé.



Si une réparation est effectuée sur les parties électriques, l'alimentation électrique **doit** impérativement être coupée. Il ne suffit **pas** d'éteindre l'appareil au niveau de la touche ON/OFF, car il y aurait toujours de la tension dans certains éléments électriques de l'appareil.

Utilisation ordinaire



Évitez d'obstruer le panneau de contrôle.



Veillez faire attention à ne pas endommager le système de réfrigération ou les parties de celui-ci ou entourant celui-ci.



Dans des conditions de fonctionnement normal, certains composants électriques ou de réfrigération du compartiment du compresseur peuvent atteindre des températures très hautes et donc entraîner des risques de brûlures.



N'utilisez pas d'appareils électriques à l'intérieur de l'armoire.



Pour assurer la bonne circulation nécessaire de l'air/ du froid dans l'armoire, ne placez pas de produits dans les zones indiquées (voir Fig. 5).



Emballer tous les produits qui ne sont pas déjà emballés et qui doivent être conservés dans l'armoire pour éviter de provoquer la corrosion des parties internes de l'armoire, notamment de l'évaporateur.



Modifier les paramètres du réglage par défaut de l'armoire peut entraîner un fonctionnement anormal et l'apparition de températures incorrectes qui peuvent abîmer ou endommager les produits stockés dans l'armoire.



Si l'armoire est éteinte, attendez au minimum 3 minutes avant de la rallumer. Ceci afin d'éviter d'endommager le compresseur.



Charge maximale de la clayette : 40 kg



Ne pas stocker de substances explosives telles que des aérosols avec un propulseur inflammable dans cet appareil.

Notez que si des bouteilles en verre sont placées devant la sortie d'air, elles risquent de geler et d'éclater sous la pression de la glace.

N'encombrez pas la circulation de l'air en plaçant trop de produits sur les clayettes. Veuillez laisser un peu d'espace libre entre les produits de manière à permettre une bonne circulation de l'air.

Les aliments humides et les produits dégageant une forte odeur, tels que le poisson ou les aliments contenant du vinaigre doivent être placés dans des récipients hermétiquement fermés par un couvercle et couverts d'un film plastique. Vous risquez autrement d'obtenir des aliments desséchés ou de transmettre de mauvaises odeurs aux autres aliments.

Les aliments acides et de base doivent être recouverts, car ils peuvent accélérer la corrosion de l'évaporateur ou des autres pièces métalliques.

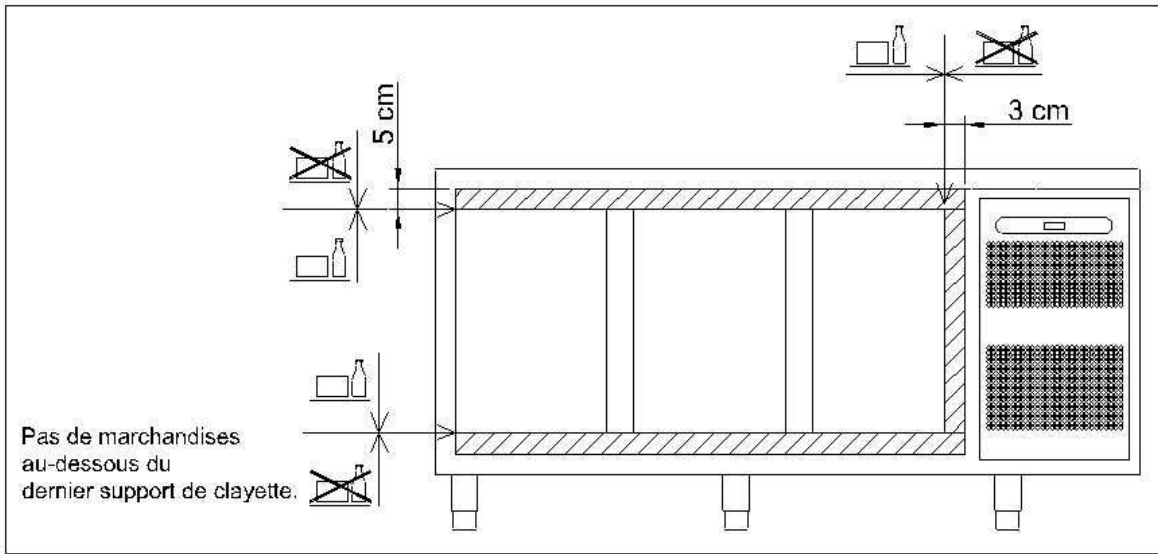
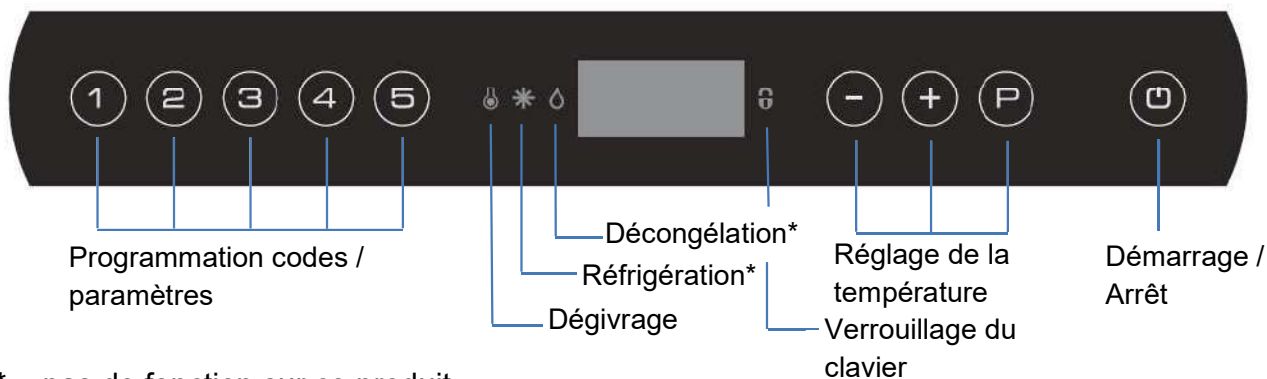


Fig.5

Mise en marche

Afficheur :






* = pas de fonction sur ce produit.

Brancher l'appareil au niveau de la prise.

Appuyer sur la touche  pour allumer l'appareil.








Lors du démarrage, la version du logiciel est indiquée, suivie de la variante de logiciel. La température de l'appareil est indiquée sur l'affichage lorsque le fonctionnement normal commence.

L'appareil commence par un dégivrage qui se termine peu après une fois que le système a effectué la vérification de système.

Pour annuler le dégivrage du début, appuyez sur  et  pendant plus de 3 secondes.  s'éteint.

Pour éteindre l'appareil, appuyer sur  pendant plus de 3 secondes.

Raccourcis :

Combinaison de touches	Temps	Fonction
 + 	> 3 secondes	Commencez et terminez le dégivrage manuel
 + 	> 5 secondes	Activez et désactivez le verrouillage du clavier
	-	Affiche la température de consigne
 + 	> 3 secondes	Accès au menu utilisateur et aux réglages d'alarme

Réglage de la température

Contrôle de la température :

Appuyez sur la touche **P** pour voir sur quelle température l'appareil est réglé. La température s'affiche sur l'écran.

Réglage de la température :

Maintenez la touche **P** enfoncée et appuyez en même temps sur **+** ou **-**. À chaque pression sur **+** ou sur **-**, la température varie d'un degré. Lorsque l'écran affiche la température souhaitée, relâcher les touches, et le nouveau réglage est programmé.

Codes des dysfonctionnements sur l'écran

Code d'affichage	Légende
A2	L'alarme supérieure locale LHL est ou a été activée.
A4	L'alarme supérieure externe EHL est ou a été activée.
F1	Erreur sur le capteur. Pendant ce temps, l'appareil va lui-même s'efforcer de maintenir la température programmée grâce à la mémoire de l'appareil. La stabilité de la température sera affectée. L'appareil a besoin d'un dépannage.
F2	Dysfonctionnement au niveau du capteur de l'évaporateur. L'armoire continuera à fonctionner jusqu'à ce que le dysfonctionnement soit réparé. L'appareil a besoin d'un dépannage.
F3*	Dysfonctionnement au niveau du capteur du condenseur. L'armoire continuera à fonctionner jusqu'à ce que le dysfonctionnement soit réparé. L'appareil a besoin d'un dépannage.
F7*	F7 indique que la température du condenseur est trop élevée. Il se peut que le condenseur soit bouché ou que la température environnante soit trop élevée. Si le condenseur ou le filtre à air sur le condensateur a besoin d'être nettoyé, débranchez l'appareil au niveau de la prise de courant. La meilleure façon de nettoyer le condenseur est d'utiliser une brosse ou un aspirateur. Le filtre à air se démonte et peut éventuellement être nettoyé dans la machine à laver à 50°C. Si la température environnante est trop élevée, la position de l'armoire peut être incorrecte et il vous faudra alors installer celle-ci dans un autre endroit plus frais. Un système d'aération peut éventuellement permettre de résoudre le problème. Si vous ne parvenez pas à corriger l'erreur, contactez le service après-vente.

* Concerne uniquement les armoires avec compresseur intégré.

Acquittement de l'alarme :

Acquittement d'une alarme : appuyez sur .

Dépannage

Bruit :

- En cas de bruit anormal, faites appel à un dépanneur.
- Il est normal que le compresseur, le ventilateur du condenseur et le ventilateur de l'évaporateur produisent des bruits. Certains modèles sont de plus équipés d'une pompe à condensat.
- Si le panneau devant le compartiment du compresseur vibrent, celui-ci est peut être mal fermé. Fermez-le. En face du côté charnière, le panneau est équipé d'une languette qui s'intègre au système de fermeture. Le système de fermeture peut se refermer par accident et la palette peut alors être retirée à l'aide d'un outil.

Du givre et de la glace sur les parois intérieures, les produits et les étagères :

- L'humidité relative environnante est trop élevée.
- La porte est trop souvent ouverte.
- La porte est restée ouverte trop longtemps.
- Le joint d'étanchéité est abîmé. Veuillez le contrôler.

Réfrigération mauvaise ou trop faible :

- La température environnante est trop élevée.
- La porte s'ouvre trop souvent et/ou est restée ouverte trop longtemps.
- La porte est laissée ouverte.
- Le joint d'étanchéité est abîmé.
- La température de consigne de l'armoire est trop élevée.
- De nombreux produits ont été rangés sur les clayettes de l'armoire et ils bloquent éventuellement la circulation de l'air.
- Le filtre à air du condenseur est encrassé.
- Des produits chauds ont été insérés dans l'armoire.
- Le dégivrage est peut être activé dans l'armoire. Le dégivrage entraînera toujours une légère augmentation de la température, mais de courte durée.

Certains des produits sont congelés :

- De nombreux produits ont été rangés sur les clayettes de l'armoire et ils bloquent éventuellement la circulation de l'air.
- La température de consigne de l'armoire est trop basse.
- Le ventilateur de l'évaporateur est peut-être défectueux.

Humidité autour de la porte :

- L'humidité relative environnante est trop élevée.
- La porte n'a pas été correctement fermée.
- Le joint d'étanchéité est abîmé.

La consommation d'énergie de l'armoire est trop élevée :

- La température environnante est trop élevée.
- La porte reste ouverte trop souvent et/ou trop longtemps à chaque fois.
- La porte est laissée ouverte.
- Le joint d'étanchéité est abîmé.
- Le point de consigne de l'armoire est réglé trop bas.
- De nombreux produits ont été rangés sur les clayettes de l'armoire et ils bloquent éventuellement la circulation de l'air.
- Le filtre à air du condensateur est encrassé.
- Le stockage de produits encore chauds dans l'armoire est trop fréquent.
- L'armoire est placée à la lumière du soleil ou contre des appareils de cuisine qui dégagent de la chaleur.
- Les réglages par défaut de l'armoire ont été modifiés.

Menu utilisateur

Ce chapitre présente notamment les réglages de l'alarme ainsi que le réglage de la réfrigération sèche et de la décongélation.

Le réglage de la réfrigération sèche ne concerne que les équipements équipés d'un système de réfrigération sèche.




Le réglage de la décongélation ne concerne que les appareils équipés d'un système de décongélation. Réglez la température entre +2°C et +8°C pour régler la fonction de décongélation.

Le système d'alarme comporte deux parties. L'un des systèmes d'alarme ne déclenche que des alarmes localement. Ce qui signifie que les codes d'erreur s'affichent uniquement sur l'écran. L'autre système d'alarme déclenche les alarmes de l'écran et active également la sortie d'alarme sans potentiel. Chaque système d'alarme travaille indépendamment l'un de l'autre.

Si vous souhaitez modifier quelque chose dans les réglages, il suffit d'entrer dans le menu en appuyant sur $\text{P} + \text{1}$ pendant plus de 3 secondes. Les valeurs sont remplacées par les touches + ou - . Le nouveau réglage est enregistré en appuyant sur la touche P . Quittez le menu avec ESC .



Accès au menu $\text{P} + \text{1} \rightarrow$	\downarrow	\rightarrow		
Réglage de l'alarme local	LAL	LhL	°C	Réglage des valeurs limites de l'alarme supérieure. Si l'alarme se déclenche, l'affichage indique : A2
		Lhd	min.	Délai pour la valeur limite de l'alarme supérieure.
		BU	On/off	Activation de l'alarme acoustique. L'alarme se déclenche avec les alarmes A1, A2. (1=on / 0=off)
Réglage de l'alarme externe	EAL	EHL	°C	Réglage des valeurs limites de l'alarme supérieure. Si l'alarme se déclenche, l'affichage indique : A3
		ELL	°C	Réglage des valeurs limites de l'alarme inférieure. Si l'alarme se déclenche, l'affichage indique : A4
		EHd	min.	Délai pour la valeur limite de l'alarme supérieure.
		ELd	min.	Délai pour la valeur limite de l'alarme inférieure.
Décalage de température (calibration de capteur)	CAL	CA	K	-5...+5 K
Seuils d'alarme d'escorte	ALL	FAS/ ESC		Activation des seuils d'alarmes d'escorte. FAS = seuils clôturés / ESC = selon le point de consigne.
Nombre de dégivrages	dEF	4		Nombre de dégivrages par jour.


Verrouillage du clavier

Le clavier de la commande peut être verrouillé en appuyant en même temps sur  +  pendant plus de 5 secondes.  s'allume pour indiquer que le clavier est verrouillé tout en déclenchant un petit bip. A partir de là, il n'est pas possible de modifier le réglage de la température et autres. Le clavier se déverrouille de la même manière.

Dégivrage

Le dégivrage normal s'effectue automatiquement 4 fois par 24 heures. En cas d'utilisation intense de l'appareil (fréquentes ouvertures et fréquente permutation des marchandises), un dégivrage manuel peut s'avérer nécessaire.

Début du dégivrage manuel : appuyez en même temps sur  +  pendant plus de 3 secondes.

Le dégivrage suivant se met en route automatiquement 6 heures plus tard.  s'allume pour indiquer qu'un dégivrage est en cours.

Il est possible de modifier le nombre de dégivrages quotidiens. Voir le passage « Menu utilisateur » pour le réglage.



Ne pas utiliser d'objet tranchant ou pointu pour dégivrer plus vite.

Eau de condensats

Tables avec compresseur:

L'eau de dégivrage s'écoule par un tuyau jusqu'à un plateau placé derrière le condensateur, où l'eau s'évapore grâce à la chaleur du condensateur.

Dans un environnement très humide ou lorsque la table est très sollicitée, il peut s'avérer nécessaire d'installer un corps de chauffe.

Tables reliées à un compresseur collectif:

L'eau de dégivrage s'écoule par un tuyau jusqu'à un plateau placé derrière le panneau de contrôle, où elle s'évapore grâce à un corps de chauffe.



Il est recommandé de nettoyer le bac de réévaporation au minimum une fois par an. N'oubliez pas de couper le courant de l'appareil avant de le nettoyer. Veuillez ne pas endommager le tuyau de réévaporation et l'élément chauffant de la réévaporation lors du nettoyage.

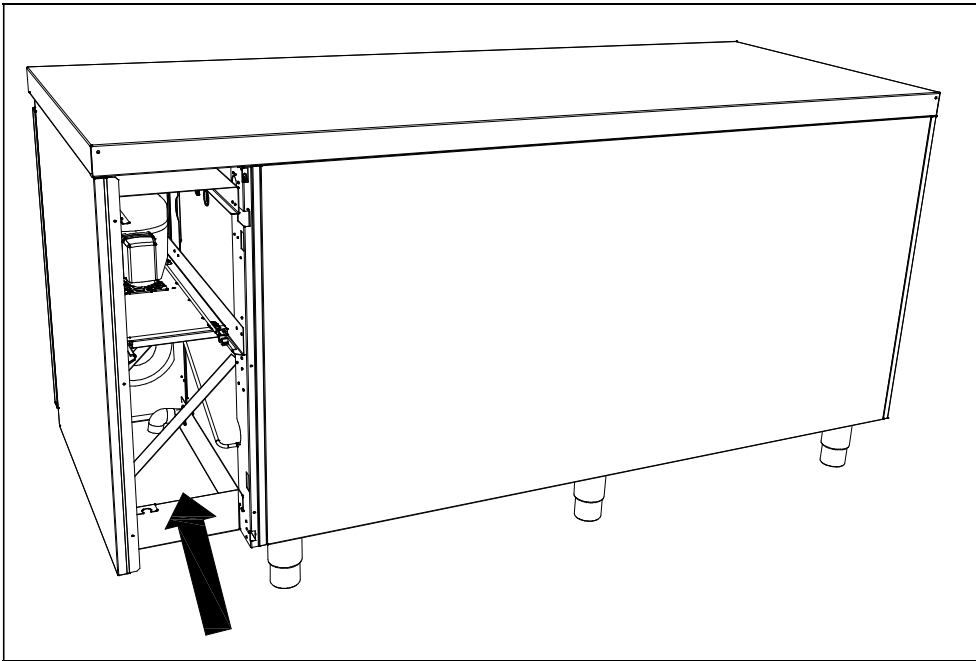


Fig. 6

Panne de courant

En cas de panne de courant, la commande mémorise la température réglée et l'armoire redémarre lorsque le courant est rétabli.

Le nettoyage et l'entretien

Un nettoyage mal effectué entraînera un fonctionnement non optimal de l'armoire et causera éventuellement des défauts de fonctionnement.



Avant le nettoyage, coupez toujours le courant sur la prise secteur.



Ne rincez pas l'armoire directement avec un jet d'eau ou un nettoyeur haute pression et l'utilisation de vapeur pour le nettoyage du produit n'est pas autorisée, car cela risquerait d'occasionner des courts-circuits, des dégradations et autres dysfonctionnements sur les parties électriques.



L'armoire ne supporte pas les détergents puissants, les produits chlorés, les composés chloriques, ou les liquides alcalins, car ils peuvent avoir des effets corrosifs sur les surfaces en acier inoxydable et sur le système de refroidissement interne.



Le compartiment du compresseur et du condenseur doit être exempt de poussière et de salissures, pour cela l'utilisation d'un aspirateur et d'une brosse dure est recommandée.

Les filtres du condenseur et ceux qui sont dans le panneau de contrôle peuvent se démonter et se nettoyer en lave-vaisselle à une température de 50°C max.

Notez éventuellement le nettoyage du condenseur sur le planning de nettoyage.



Les surfaces extérieures de l'armoire peuvent être nettoyées avec un pulvérisateur de produit d'entretien pour acier inoxydable.



L'armoire doit être nettoyé à intervalles réguliers à l'intérieur comme à l'extérieur avec une solution faiblement savonneuse puis contrôlé soigneusement avant la mise en marche.

Nettoyage de la table réfrigérante à tiroirs:

Lorsqu'un nettoyage du fond, des parois latérales et arrière là où se trouvent des tiroirs s'avère nécessaire, on peut démonter les tiroirs de la façon suivante:

Tirer le tiroir. Le lever légèrement pour qu'il puisse sortir des glissières.

(illustrations 7a, 7b, 7c)

Après le nettoyage, remonter le tiroir en le plaçant sur la roulette à l'extrémité de la glissière. Abaisser le tiroir jusqu'à la position horizontale pour pouvoir le pousser en position fermée. Le tiroir est ainsi remis en place.

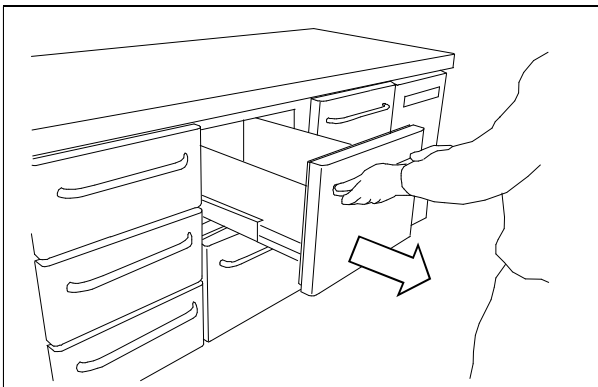


Fig.7a

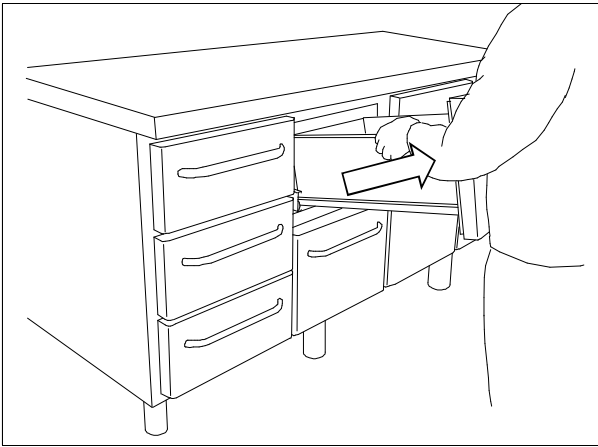


Fig.7b

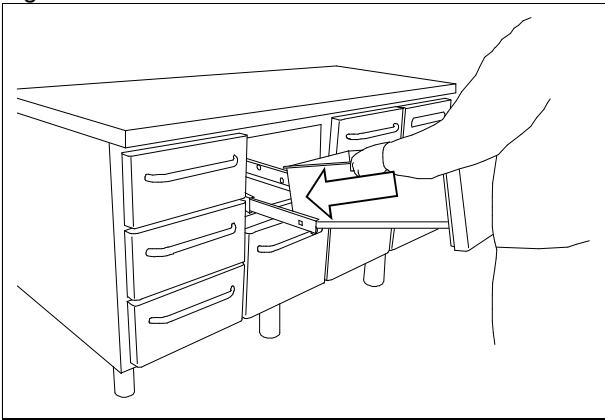


Fig.7c

Inversion de la porte

La porte peut s'inverser en faisant passer les charnières de la droite à la gauche et vice versa.

Pour inverser la porte, procéder comme suit:

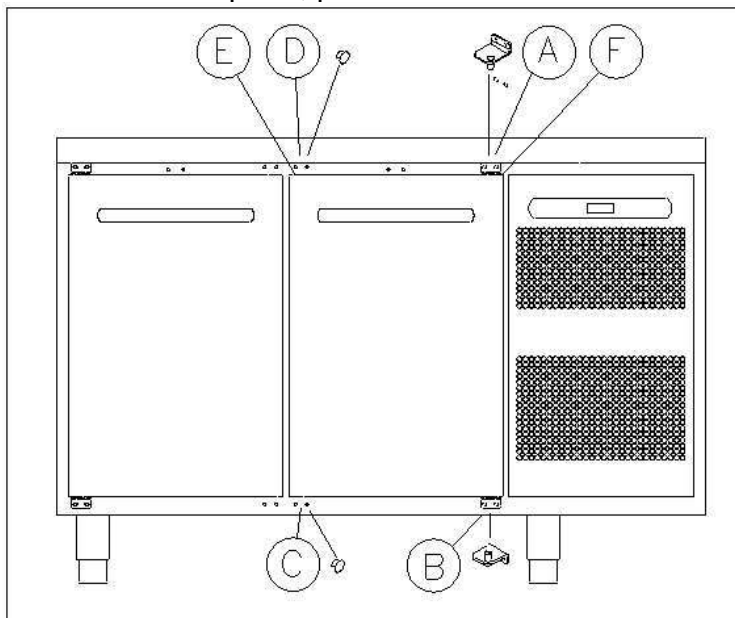


Fig.8

1. Démontez la charnière pos. A.
2. Enlevez la porte.
3. Démontez la charnière pos. B.
4. Déplacez les caches de plastique du cabinet de la pos. D à la pos. A et de la pos. C à la pos. B.
5. De même, déplacez le cache plastique de la porte de la pos. D à la pos. A.
6. Montez la charnière de la pos. A en pos. C.
7. Installez la porte sur le gond en pos. C.
8. Montez maintenant la charnière de la pos. B en pos. D et ajustez pour que la porte ferme hermétiquement. Ensuite, vissez la charnière à fond.

Joint d'étanchéité

Cette partie explique l'importance du bon état du joint d'étanchéité.

Les joints d'étanchéité sont une partie importante de l'armoire. Les joints d'étanchéité comportant des défauts réduisent l'étanchéité de l'armoire. L'étanchéité réduite peut entraîner un surplus d'humidité, l'apparition de givre à l'intérieur, de givre sur l'évaporateur (et donc une capacité de refroidissement réduite) et dans le pire des cas une plus faible durée de vie du système de refroidissement de l'appareil.



Il est donc très important de vérifier l'état du joint d'étanchéité. Une inspection régulière est recommandée.

Le joint d'étanchéité doit être nettoyé régulièrement avec une solution faiblement savonneuse.

Si vous souhaitez remplacer un joint d'étanchéité, veuillez contacter votre fournisseur.

Remisage à long terme

Si l'appareil est mis hors service et doit être préparé pour un remisage à long terme, effectuez un nettoyage complet de l'endroit où vous rangez l'appareil, de la porte et des joints d'étanchéité avec de l'eau tiède savonneuse. Les résidus alimentaires peuvent en effet provoquer l'apparition de moisissure et de pourriture.

Déclaration de conformité CE

Producteur Nom: Gram Scientific ApS. (CVR No. 43122193)
 Adresse: Aage Grams Vej 1, 6500 Vojens
 Tel.: 0045 73 20 12 00

Produit Modèle: R2, C2, F2 – R3, C3, F3 - R4, C4, F4

 Réfrigérant: R290

 An: 2023

Directives Le produit est conforme à toutes les exigences et dispositions essentielles en matière de santé et de sécurité dans:

Directive machines 2006/42/EF

Le produit est pertinent dans le respect des autres directives suivantes:

Electromagnetic Compatibility Directive – 2014/30/EU

Conception de produits liés à l'énergie 2009/125/EF

Regulation 2015/1095

FCM regulation 10/2011

Réglementation 1935/2004

RoHS 2 - 2011/65/EU

RoHS 3 - (EU) 2015/863

Normes Les normes suivantes sont utilisées dans la mesure nécessaire pour se conformer aux directives pertinentes:

DS/EN 12100:2011

DS/EN 60335-1:2012

DS/EN 60335-2-89:2010

Personne responsable du dossier technique Compagnie: Gram Scientific ApS. (CVR No. 43122193)
 Adresse: Aage Grams Vej 1
 Nom: John Lund

Signature Vojens 18/12-2023 R&D Manager



NEDERLANDS

Bedankt dat u hebt gekozen voor een product van Gram Scientific.

Deze gebruiksaanwijzing legt u uit hoe u uw nieuwe product moet plaatsen, gebruiken en onderhouden.

Voordat onze producten de fabriek verlaten, ondergaan ze een uitgebreide werkings- en kwaliteitstest.

Mocht u ondanks deze testen een probleem ondervinden met het product, neem dan contact op met uw dealer.

Sommige van onze dealers wereldwijd beschikken over erkende servicecentra die altijd klaar staan om u te helpen.

Raadpleeg uw dealer voor informatie over de garantie van het nieuwe Gram Scientific product. Deze garantie geldt echter alleen als het product op de juiste wijze en in overeenstemming met de specificaties wordt gebruikt, waarbij o.a. het normale onderhoud op de juiste wijze heeft plaatsgevonden en eventuele reparaties door technici met kennis van onze producten is uitgevoerd, en alleen met behulp van originele onderdelen.

Wijzigingen in de montage en gebruik voor andere doeleinden dan in deze handleiding beschreven, kunnen van invloed zijn op de werking en levensduur van het product.

De gebruiksaanwijzing is geschreven op basis van de huidige stand van de techniek. Wij werken continu aan het bijwerken van deze informatie, en wij behouden ons dan ook het recht voor om technische wijzigingen aan te brengen.

Toepassingsgebied

Deze kast is ontworpen voor de opslag van levensmiddelen in een niet-huishoudelijke omgeving en niet voor presentatie van producten of toegang door klanten.

De kast is ontworpen voor opslag bij een constante temperatuur. De kast kan niet worden gebruikt voor het terug koelen of invriezen van producten.

De kast mag alleen worden gebruikt voor het doel waarvoor die is ontworpen. Elk ander gebruik kan leiden tot het niet op de juiste temperatuur bewaren van producten in de kast of tot schade aan het kast zelf.

De kast is niet geschikt voor het bewaren van bloedplasma, laboratoriummonsters, farmaceutische en dergelijke producten.

De fabrikant kan niet aansprakelijk worden gesteld voor eventuele schade die wordt veroorzaakt door oneigenlijk, onjuist of onverstandig gebruik.

Veiligheidsinformatie

Belangrijke informatie

Beschrijving van enkele symbolen die worden gebruikt in deze handleiding.



Waarschuwing Niet nakomen van deze aanwijzingen kan leiden tot ongelukken met ernstig letsel.



Belangrijk Als deze aanwijzingen niet worden gevolgd, kan dit ertoe leiden dat het product beschadigd raakt of kapot gaat.

Wij wijzen erop dat Gram Scientific maatregelen heeft genomen om de veiligheid van het product te waarborgen.

Lees de onderstaande informatie over veiligheid zorgvuldig door.



Het is belangrijk dat iedereen die het product installeert of gebruikt toegang heeft tot deze gebruiksaanwijzing.



Personen die niet beschikken over de benodigde ervaring of kennis over het product, mogen het product niet gebruiken.



Ook wordt personen met verminderde lichamelijke of geestelijke vermogens afgeraden om het product te gebruiken, tenzij zij onder toezicht staan of grondig zijn opgeleid in het gebruik van het apparaat door iemand die verantwoordelijk is voor de veiligheid van deze personen.



Kinderen moeten onder toezicht staan om te voorkomen dat zij met het product spelen.



Het product bevat scherpe randen in de compressorruimte en in de opslagruimte.



De kast mag niet op een steekwagen worden vervoerd, omdat dan de kans bestaat op omvallen en persoonlijk letsel.



Trek nooit aan de stroomkabel om de kast uit te zetten of bij verplaatsing van de kast.

Installatie

Voor het uitpakken dient de emballage op beschadigingen te worden gecontroleerd.

Als de emballage beschadigd is, dient te worden onderzocht of de kast ook beschadigd is. Neem bij ernstige schade contact op met uw dealer.

De transportpallet kan worden verwijderd door de schroeven los te draaien en de bevestigingsmiddelen te verwijderen waarmee de pallet aan de onderkant van het meubel is bevestigd.



Hiervoor zijn minimaal twee personen nodig.

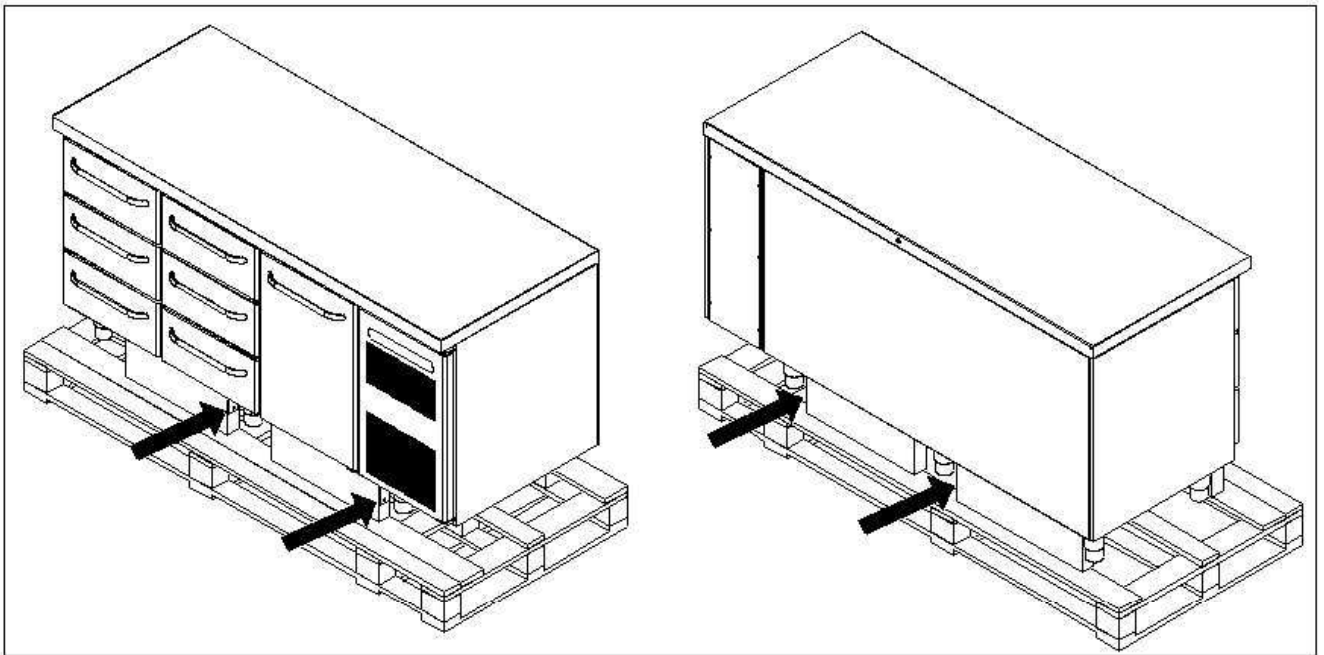


Fig. 1.



Als de kast liggend is vervoerd tijdens transport, dient de kast 24 uur rechtop te staan alvorens in gebruik te nemen, dit dient om de olie in de compressor weer terug te laten lopen.



Door het hoge gewicht van de kast kan de vloer beschadigd raken bij verplaatsing van de kast.

Een juiste opstelling biedt de meeste efficiënte werking.

De kast moet in een droge en goed geventileerde ruimte geplaatst worden.

Voor een effectieve werking dient plaatsing in direct zonlicht of in de buurt van warmtebronnen te worden vermeden. De kast is zodanig geconstrueerd dat hij bij een omgevingstemperatuur tot +40°C kan werken.

Vermijd plaatsing in een sterk chloor- of zuurhoudende omgeving (zwemballen e.d.) vanwege corrosiegevaar.

De kast wordt vervoerd met een beschermfolie die voor ingebruikname dient te worden verwijderd.

Reinig de kast met een mild sopje voor ingebruikname.

De vloer onder de kast moet vlak en waterpas zijn.

Kasten voorzien van stelpoten dienen waterpas afgesteld te worden zoals getoond in onderstaande afbeelding.

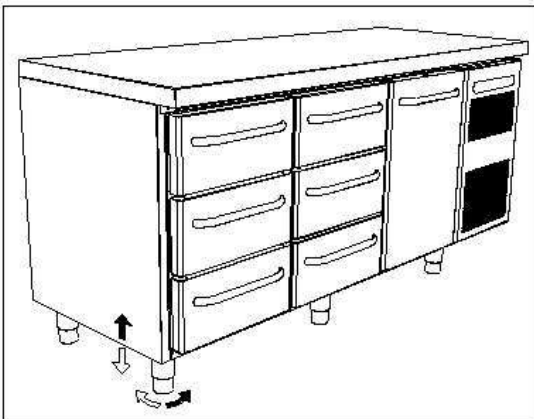


Fig. 2.

Voor kasten met wielen dient de vloer waterpas te zijn om stabiel en veilig gebruik te garanderen. Als de kast is geplaatst moeten de 2 wielen aan de voorzijde worden geblokkeerd (d.m.v. rem).

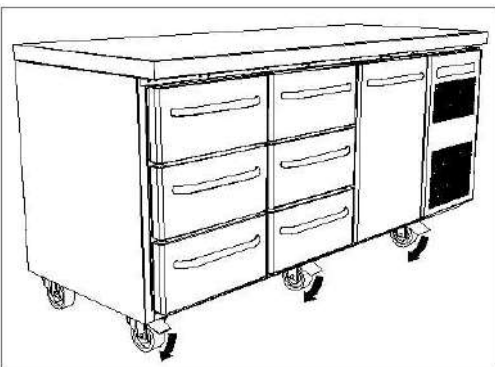


Fig. 3.

Het energieverbruik optimaliseren

- Een juiste opstelling biedt de meeste efficiënte werking.
- De kast moet in een droge en goed geventileerde ruimte geplaatst worden.
- Voor een effectieve werking dient plaatsing in direct zonlicht of in de buurt van warmtebronnen te worden vermeden. De kast is zodanig geconstrueerd dat hij bij een omgevingstemperatuur tot +40°C kan werken.
- Houd de deur niet te lang open.
- Houd het condensatorfilter schoon - moet ten minste om de 2 weken worden schoongemaakt.
- Stel het temperatuurstelpunt niet te laag in

Algemene beschrijving van het product

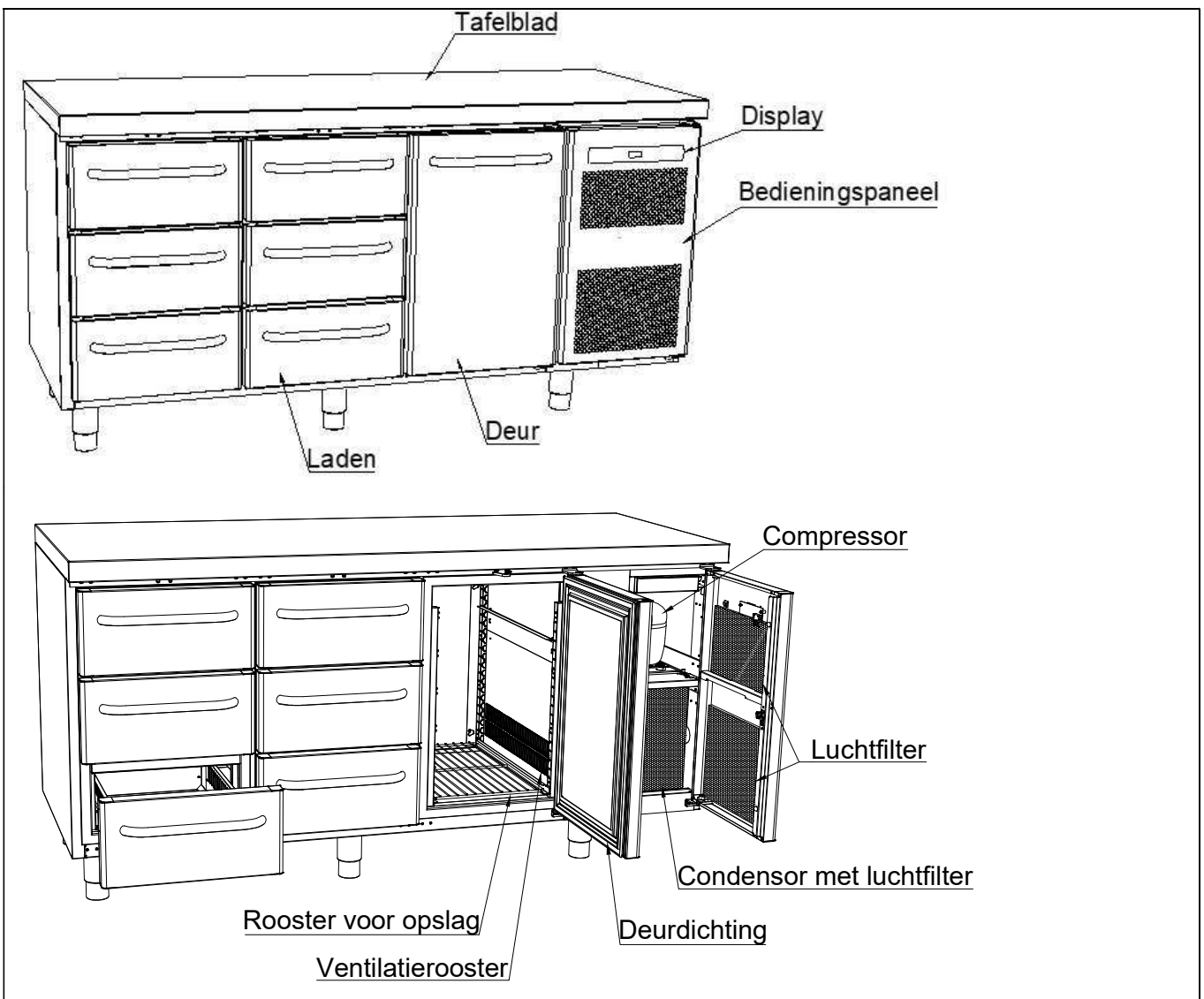


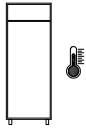
Fig.4


Koelmiddel / GWP waarde

Koelkasten	Koelmiddel	Bedrag kg	GWP	CO ₂ equivalent t
R/C 2	R290	0,097	3	0,00029
R/C 3	R290	0,097	3	0,00029
R/C 4	R290	0,097	3	0,00029
Vriestkasten				
F 2	R290	0,050	3	0,000150
F 3	R290	0,059	3	0,000177
F 4	R290	0,060	3	0,000180

Klimaat- / temperatuurklasse

Producten worden getest volgens de volgende klimaat- en temperatuurklassen. Informatie over de klimaat- en temperatuurklasse van het product is te vinden op het typeplaatje (zie fig.9)

Klimaatklasse	
3	25°C / 60 % RH
4	30°C / 55 % RH
5	40°C / 40 % RH

Temperatuurklasse	
L1	-18°C
M1	+5°C

Elektrische aansluiting

De kast moet door de gebruiker zelf worden aangesloten. Lees onderstaande informatie zorgvuldig door voordat de koelkast wordt aangesloten.



Sluit de kast uitsluitend aan op de spanning die is aangegeven op het typeplaatje (zie Fig. 9). Gebruik uitsluitend de meegeleverde kabel voor aansluiting op een wandcontactdoos.



Gebruik nooit een verlengsnoer voor de kast!
Als de wandcontactdoos zich op grotere afstand bevindt dan de lengte van de meegeleverde kabel, neem dan contact op met een erkende elektro-installateur voor plaatsing van een nieuwe wandcontactdoos binnen het bereik van de kabel.



Als wordt vastgesteld dat het product gebreken vertoont, moet het worden onderzocht door een geautoriseerde servicemonteur met de juiste kennis van het product tijdens de garantieperiode, als het een product met ingebouwde compressor is.

Als het een product is dat is aangesloten op een externe compressoreenheid, moet dit worden onderzocht door het bedrijf dat het product op de unit heeft aangesloten.

Buiten de garantieperiode is het raadzaam gebruik te maken van de service die door uw dealer is geadviseerd. Als dit niet het geval is, is assistentie vereist van een bevoegde servicemonteur met de juiste kennis van het product.

Schakel altijd de stroom uit als er een storing optreedt en bij reiniging of onderhoud van de kast.

Reparaties van de elektrische/technische onderdelen mogen uitsluitend worden uitgevoerd door een servicemonteur met kennis van de het product.

Neem de kast niet in gebruik voordat alle beschermkappen zijn gemonteerd, zodat stroom voerende of roterende machineonderdelen niet bereikbaar zijn.

De kast mag niet buitenshuis worden gebruikt.

Eventuele eisen van lokale stroomleveranciers betreffende aarding moeten worden nageleefd. De stekker en het gebruikte stopcontact moeten afdoende zijn geaard. Neem eventueel contact op met een erkende elektro-installateur.



Als er service op de elektrische delen wordt uitgevoerd, **moet** de stekker uit het stopcontact gehaald worden. Het is **niet** voldoende om de kast met de ON/OFF toets uit te schakelen, aangezien er dan nog altijd spanning op de elektrische onderdelen van de kast zal staan.

Algemeen gebruik



Zorg dat de ventilatieopeningen van het bedieningspaneel niet verstopt raken.



Verniel het koelsysteem of onderdelen (in de buurt) ervan niet.



Bij normaal gebruik kunnen koeltechnische en elektrische onderdelen in de compressorruimte uitzonderlijk hoge temperaturen bereiken, waardoor er gevaar op verbranding bestaat.



Gebruik geen elektrische apparatuur in de kast.



Om te zorgen voor voldoende luchtcirculatie/koeling in de kast, dienen op de aangegeven plaatsen geen producten te worden geplaatst (zie Fig. 5).



Alle niet-verpakte producten die in de kast worden bewaard dienen te worden afgedekt om onnodige corrosie van de inwendige onderdelen van de kast (o.a. de verdamper) te voorkomen.



Als de fabrieksinstellingen van de kast worden gewijzigd, kan dat betekenen dat de kast niet meer normaal fungeert en kunnen in de kast bewaarde producten door een onjuiste temperatuur bederven of onbruikbaar worden.



Als de kast wordt uitgezet, moet u minstens 3 minuten wachten voordat u de kast weer aanzet. Dit om beschadiging van de compressor te voorkomen.



Maximale laad van rooster: 40 kg



Bewaar geen explosieve stoffen zoals aerosol blikjes met brandbaar drijfgas in de kast.

Wees alert op gasflessen die vlak voor de luchtuitletopening worden geplaatst. Deze kunnen bevriezen en ontploffen.

Plaats nooit zoveel producten op de schappen dat de luchtcirculatie niet meer goed fungeert. Zorg dat er ruimte is tussen de producten zodat de lucht kan circuleren.

Vochtige levensmiddelen en producten met een sterke geur (bijv. vis of azijn houdende levensmiddelen) moeten in dichte bakjes met deksel worden geplaatst of worden bedekt met plasticfolie. Anders bestaat er kans op uitdroging van etenswaar of het afgeven van sterke geuren op andere etenswaar.

Zure en basische etenswaar moet worden bedekt, omdat deze tot een snellere corrosie van de verdamper en andere metalen onderdelen kan leiden.

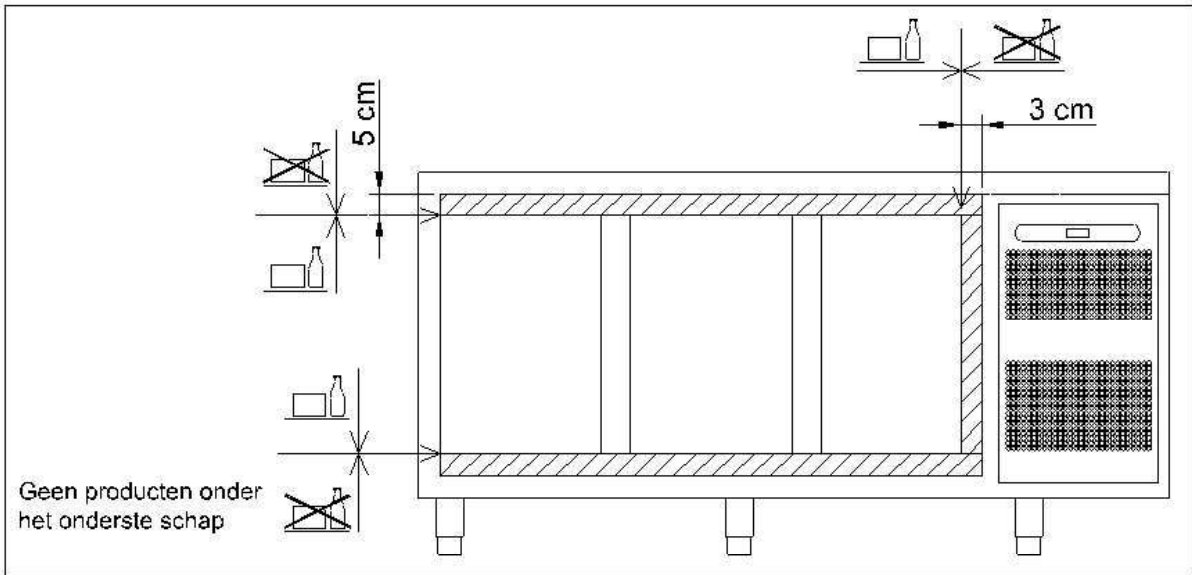
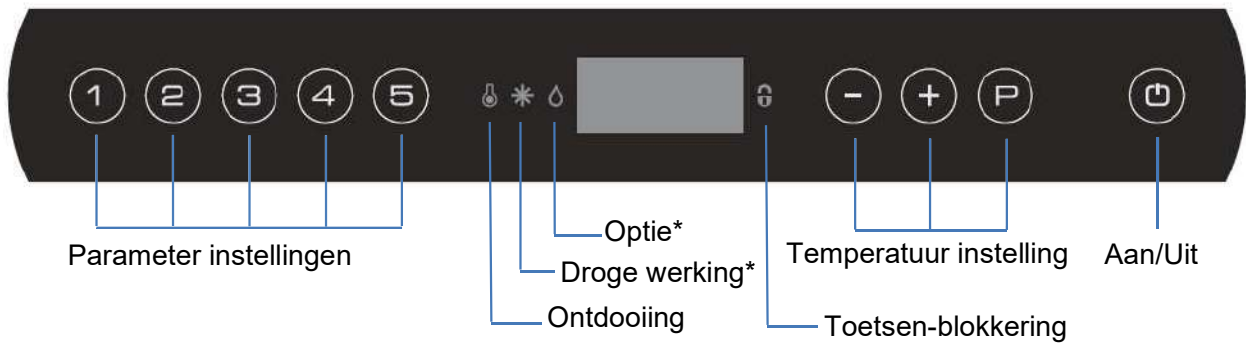


Fig.5

Start



* = geen functie op dit product.

Doe de stekker in het stopcontact.

Druk op om de kast aan te zetten. Druk op gedurende 6 seconden om de kast uit te zetten. De software-versie van de kast wordt getoond als de kast wordt aangezet, gevolgd door de software-variant en een display-test.

De kast is in werking zodra de temperatuur wordt getoond in het display. Bij het inschakelen van de kast start automatisch een ontdooi-cyclus, en wordt automatisch beëindigt na controle van het systeem.

Snelkoppelingen:

Toetsen	Gedurende	Functie
+	> 3 seconden	Start of stop van ontdooi-cyclus.
+ 1	> 5 seconden	Activering / deactivering toetsenblokkering
	-	Toont de ingestelde set-temperatuur
+ 1	> 3 seconden	Toegang tot gebruikers menu en alarm instellingen

Temperatuur instelling

Temperatuur wijzigen gebeurt door induwen van de \textcircled{P} toets en het induwen van $\textcircled{+}$ of $\textcircled{-}$. Door de toetsen los te laten is de instelling gewijzigd.

Foutcodes

Display code	Verklaring
- o -	Deur is open.
A1	Deur alarm "dAd" van LAL en/of EAL is geactiveerd (of geweest).
A2	Lokaal hoog alarm LHL is geactiveerd (of geweest). Display kast
A4	Extern hoog alarm EHL is geactiveerd (of geweest). Pot.vrij contact
F1	Defect aan de ruimte sensor. Het koelsysteem zal met behulp van de temperatuurgeschiedenis de kast laten werken. De ingestelde temperatuur blijft gehandhaafd. Service is noodzakelijk.
F2	Defect aan de verdamper sensor. Service is noodzakelijk.
F3*	Defect aan de 1e. condensor sensor. Service is noodzakelijk.
F4*	Defect aan de 2e. condensor sensor. Service is noodzakelijk.
F7*	F7 geeft aan dat de condensor temperatuur hoog is. Schakel de kast uit en controleer of de condensor niet is afgedekt door ongewenste zaken, en controleer of de condensor (en mogelijk filter) schoon is. Service is noodzakelijk als het probleem hiermee niet is verholpen.

* Geldt voor kasten met ingebouwde compressor.

Bevestiging van alarm:

Bevestiging van een alarm: druk op \textcircled{P} .

Fouten opsporen

Geluid:

- Bij een abnormaal geluid een service laten uitvoeren.
- Het is normaal dat u geluiden van de compressor, condensorventilator en verdamperventilator hoort. Sommige modellen zijn bovendien uitgerust met een lekwaterpomp.
- Als plaatdelen, bedieningspanelen of panelen voor de compressoruimte rammelen, kan het zijn dat deze open staan. Sluit ze. Aan de kant waar geen handgreep zit is het paneel voorzien van een pal die in een vergrendelsysteem past. Het vergrendelsysteem kan per ongeluk zijn vergrendeld, en de pal kan er met behulp van gereedschap weer uit worden getrokken.

Rijp en ijs op binnenwanden, producten en schappen:

- De relatieve luchtvochtigheid aan de buitenzijde is te hoog.
- De deur wordt te vaak geopend.
- De deur staat te lang open.
- Het afdichtingsrubber is defect. Controleer het rubber rondom.

Slechte en zwakke koeling:

- De omgevingstemperatuur is te hoog.
- De deur staat te vaak en/of te lang open.
- De deur is open blijven staan.
- Het afdichtingsrubber is defect.
- De ingestelde temperatuur is te hoog.
- Er zijn teveel producten in de koelkast geplaatst waardoor de luchtcirculatie wordt belemmerd. Let op: de bodem dient altijd vrij te zijn van producten.
- Het luchtfilter van de condensor is verstopt.
- Er zijn warme producten in de koelkast gezet.
- De kast kan bezig zijn met het verwijderen van rijp (ontdooien). Het verwijderen van rijp leidt er altijd toe dat de temperatuur tijdelijk iets stijgt.

Sommige producten zijn bevroren:

- Er zijn teveel producten in de koelkast geplaatst waardoor de luchtcirculatie wordt belemmerd. Let op: de bodem dient altijd vrij te zijn van producten.
- De ingestelde temperatuur is te laag.
- De verdamperventilator kan defect zijn.

Vocht rond de deur:

- De relatieve luchtvochtigheid aan de buitenzijde is te hoog.
- De deur is niet goed gesloten.
- Het afdichtingsrubber is defect.

De koelkast heeft een te hoog energieverbruik:

- De omgevingstemperatuur is te hoog.
- De deur is te vaak en/of te lang open.
- De deur is open blijven staan.
- Defect afdichtingsrubber.
- De temperatuur is te laag ingesteld.
- Er zijn teveel producten in de koelkast geplaatst waardoor de luchtcirculatie wordt belemmerd. Let op: de bodem dient altijd vrij te zijn van producten.
- Het luchtfilter van de condensor is verstopt.
- Er worden te vaak warme producten in de koelkast geplaatst.
- De kast is in de zon geplaatst of nabij andere keukenapparatuur die warmte afgeeft.
- De fabrieksinstellingen van de kast zijn gewijzigd.

Gebruikersmenu

In dit hoofdstuk worden o.a. de alarminstellingen en de instelling voor droge werking en product-ontdooien uitgelegd.

De instellingen voor droge werking gelden alleen voor koelkasten die zijn uitgerust met droge werking.


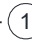

De instellingen voor product-ontdooien gelden alleen voor koelkasten die zijn uitgerust met deze optie. De temperatuur moet worden ingesteld tussen +2°C en +8°C om de product-ontdooi functie in te kunnen stellen.

Het andere alarmsysteem geeft alarmmeldingen op het display, maar activeert ook de potentiaalvrije alarmuitgang. Beide alarmsystemen fungeren onafhankelijk van elkaar.

Om een wijziging aan te brengen in de instellingen gaat u naar het menu door langer dan 3 seconden op P^+ 1 te drukken. De waarden worden gewijzigd met de + of - -toetsen. De nieuwe instellingen worden opgeslagen door op de P -toets te drukken. U verlaat het menu met E .



Toegang Menu P + 1 \rightarrow	\downarrow	\rightarrow		
Droge werking	dC	H0/H1		Activeren van het droge werking programma. (H0=on; H1=off)
Product-ontdooi functie	UF	on/off		Activering van het product-ontdooi programma. (on/off)
Lokaal alarm instellingen	LAL	LHL	$^{\circ}\text{C}$	Bovengrens Display temperatuur alarm. Alarm Code [A2]
		LHd	min.	Tijdsvertraging Display hoge temperatuur alarm.
		dA	On/off	Deur alarm. Code geactiveerd alarm [A1]. [1=aan / 0=uit]
		dAd	min.	Tijdsvertraging deuralarm.
		BU	On/off	Akoestisch signaal voor alarm code [A1], [A2]. [1=aan / 0=uit]
Extern alarm instellingen	EAL	EHL	$^{\circ}\text{C}$	Bovengrens Extern temperatuur alarm. Code geactiveerd alarm [A4]
		ELL	$^{\circ}\text{C}$	Ondergrens Extern temperatuur alarm. Code geactiveerd alarm [A5]
		EHd	min.	Tijdsvertraging Extern hoge temperatuur alarmgrens.
		ELd	min.	Tijdsvertraging Extern lage temperatuur alarmgrens.
Sensor Kalibratie	CAL	CA	K	Instelwaarde A-sensor. Weergave Ruimtesensor koelsysteem
Begeleidende alarmlimieten.	ALL	FAS/ESC		Activering ingestelde alarm limieten. [FAS]=vast ingesteld/[ESC]=meegaand met set temp.
Aantal ontdooiingen	dEF	4		Aantal ontdooiingen per 24 uur.


Toetsen-blokkering

De toetsen van de bediening kunnen worden vergrendeld door langer dan 5 seconden gelijktijdig op  +  te drukken.  brandt nu als teken dat de toetsen vergrendeld zijn; er luidt tevens een korte piep. Nu is het niet mogelijk om de temperatuurinstelling e.d. te wijzigen. De toetsen worden op dezelfde wijze ontgrendeld.

Ontdooien

Normaal vindt 4 maal daags een automatische ontdooiing plaats. Als de kast extreem zwaar wordt belast (veelvuldig openen van de deur en veelvuldig vervangen van levensmiddelen) kan een handmatige ontdooiing noodzakelijk zijn.

Handmatige ontdooiing starten: druk langer dan 3 seconden op de toetsen  + .

De volgende ontdooiing zal dan automatisch 6 uur later plaatsvinden.  brandt om aan te geven dat ontdooien plaatsvindt.

Het is mogelijk om het aantal ontdooiingen per dag te wijzigen. Zie het hoofdstuk "Gebruikersmenu" voor de instellingen.



Gebruik geen mechanische apparatuur of andere middelen om het ontdooiproces te versnellen.

Dooiwater

Tafels met compressor

Het dooiwater wordt via een leiding van de verdamper naar een bak achter de condensor gevoerd, waar het water zal verdampen door de warmte de compressor en de condensor afgeven.

Als de luchtvochtigheid of de belasting hoog is, kan het nodig zijn om een verwarmingslichaam te monteren.

Tafels die op een gemeenschappelijke compressor zijn aangesloten

Het dooiwater wordt via een leiding van de verdamper naar een bak achter het frontpaneel gevoerd, waar het water door een verwarmingslichaam verdampt wordt.



Wij adviseren om de herverdampingsbak minstens 1 keer per jaar te reinigen. Vergeet niet om de stroomtoevoer af te sluiten voordat wordt begonnen met reinigen.

Beschadig de herverdampingsleiding en het verwarmingselement niet tijdens het reinigen.

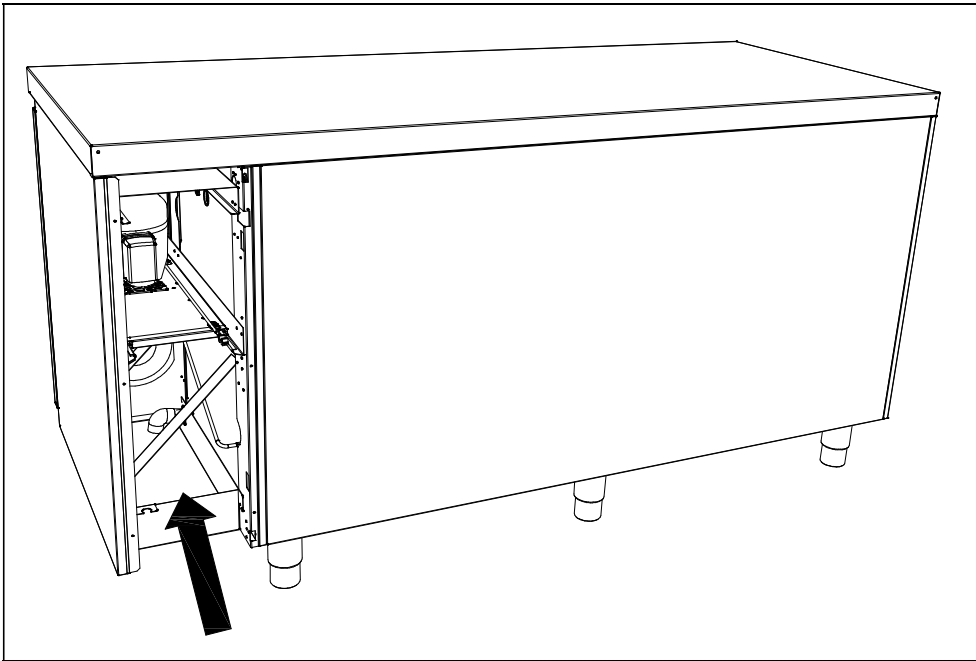


Fig. 6

Stroomstoring

Bij een stroomstoring onthoudt de besturing de ingestelde temperatuur en de kast start weer op als de stroom terugkeert.

Reiniging

Gebrekkige reiniging zal ertoe leiden dat de kast niet optimaal werkt of eventueel defect raakt.



Voordat wordt begonnen met schoonmaken dient altijd de stekker uit het stopcontact te worden genomen.



U mag niet rechtstreeks met een waterstraal of hogedrukspuit op de kast spuiten, en het is niet toegestaan om stoomreiniging te gebruiken voor het product, omdat hierdoor kortsluiting, beschadigingen e.d. van de elektrische onderdelen kan ontstaan.



De kast is niet bestand tegen agressieve schoonmaakmiddelen, chloor of chloorverbindingen, of alkalische vloeistoffen, omdat deze kunnen leiden tot aantasting van de roestvrije oppervlakken en het interne koelsysteem.



De compressoruimte, en met name de condensor, vrij van stof en vuil houden. Dit doet u het beste met een stofzuiger en een borstel.

De filters van de condensor en in het frontpaneel zijn te demonteren en te reinigen in de vaatwasmachine bij max. 50°C.

Noteer een evt. reiniging van de condensor in het reinigingsschema.



De buitenkant van de kast kan met spray voor roestvrij staal onderhouden worden.



Op gepaste tijden dient de kast van binnen en buiten schoongemaakt te worden met een licht sopje en grondig te worden gecontroleerd voordat hij opnieuw in gebruik wordt genomen.

Reinigen van werkbanken met laden:

Indien een werkbank is uitgerust met laden en de bodem van de werkbank moet worden - schoongemaakt kunnen de laden er als volgt werden uitgenomen

- Trek de lade geheel uit.
- Til de lade aan de voorkant op waarna de lade vrij komt van de telescope-geleiders.

(fig 7a, 7b, 7c)

Na het reinigen kan de lade worden teruggeplaatst. Plaats de lade op de voorste wielen van de telescope-geleiders met het front iets hoger en duw de lade horizontaal naar binnen. De lade is nu automatisch in de goede positie en geborgd tegen uittrekken.

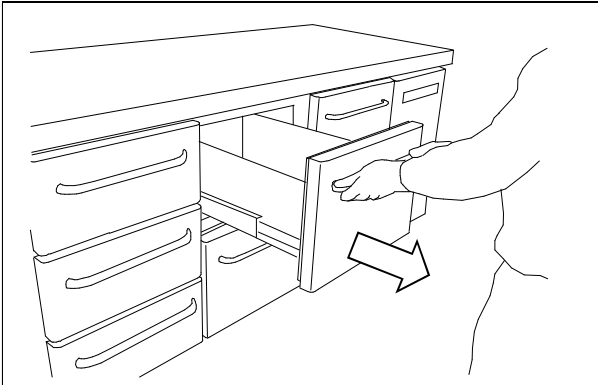


Fig.7a

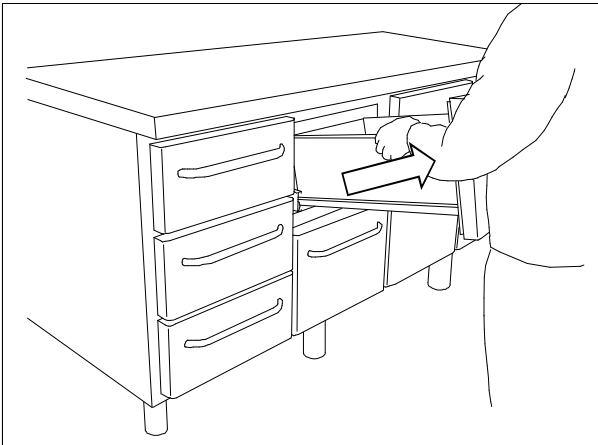


Fig.7b

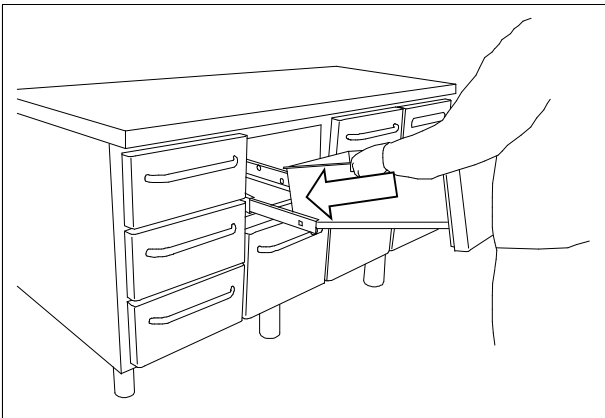


Fig.7c

Omkeren van de deur

De deur kan rechts of links opgehangen worden.

Dit gaat als volgt:

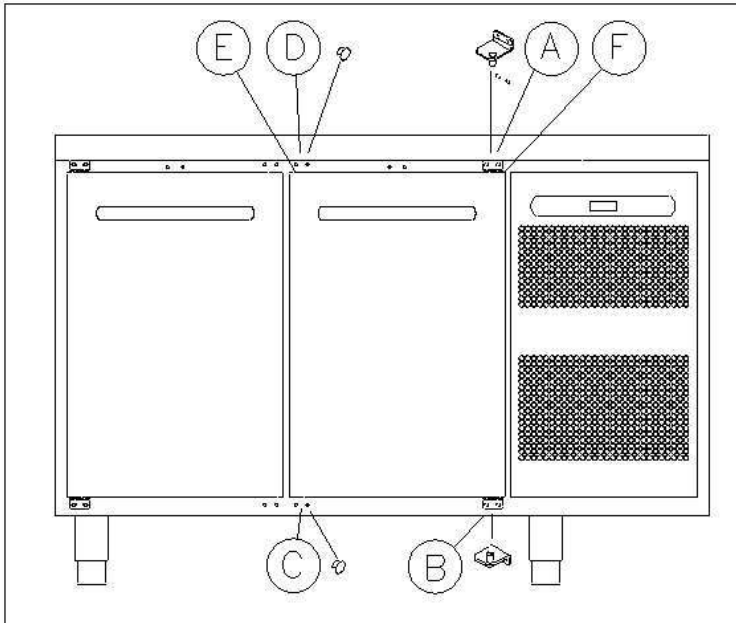


Fig.8

1. Demonteer scharnier pos. A.
2. Verwijder de deur.
3. Demonteer scharnier pos. B.
4. Verplaats de sierdoppen op de kast van pos. D naar pos. A en van pos. C naar pos. B.
5. Verplaats ook de sierdop in de deur van pos. D naar pos. A.
6. Monteer scharnier van pos. A. in pos. C.
7. Zet de deur op de scharnierpen van pos. C.
8. Monteer scharnier van pos. B. nu in pos. D en stel hem af zodat de deur dicht sluit. Span hem daarna vast.

Deurdichtingen

Deurdichtingen zijn een belangrijk onderdeel van de kast. Beschadigde deurdichtingen verminderen de sluiting van de deur op de kast. Beschadigde dichtingen kunnen leiden tot verhoogde vochtigheid, een ingevroren verdamper (dus ook een verminderde koel-capaciteit), en in enkele gevallen zelfs tot een kortere levensduur van de kast.



Het is daarom zeer belangrijk om u te verzekeren van een goede deurdichting. Een regelmatige controle wordt aanbevolen.

De deurdichting dient regelmatig te worden schoongemaakt met een mild sopje.

Neem s.v.p. contact op met uw leverancier, als een dichting moet worden vervangen.

Langdurige opslag

Als de kast voor langere tijd buiten bedrijf wordt gesteld, dienen de opslagruimte, de deur en de afdichtingsrubbers grondig te worden gereinigd met een lauw sopje. Achterblijvende levensmiddelen kunnen schimmelvorming veroorzaken.

Onderhoud

Het koelsysteem en de hermetisch gesloten motor/compressor vragen geen onderhoud. Schoonhouden is voldoende.

Indien de kast niet koelt is het eerst zinvol de elektrische aansluiting - stekker - en zekeringen te controleren.

Wanneer bij storing de oorzaak niet gevonden kan worden, waarschuw uw leverancier onder vermelding van het typenummer en serienummer.

Typenummer en serienummer staan op het typeplaatje aangegeven.

EU-conformiteitsverklaring

Producent	Naam: Gram Scientific ApS. (CVR No. 43122193) Adres: Aage Grams Vej 1, 6500 Vojens Tel.: 0045 73 20 12 00	
Product	Model: R2, C2, F2 – R3, C3, F3 - R4, C4, F4 Koelmiddel: R290 Jaar: 2023	
Richtlijnen	Het product voldoet aan alle essentiële gezondheids- en veiligheidseisen en bepalingen in: Machinerichtlijn 2006/42/EF Het product is relevant in overeenstemming met de volgende andere richtlijnen: Electromagnetic Compatibility Directive – 2014/30/EU Ontwerp van energiegerelateerde producten 2009/125/EF Regulatie 2015/1095 FCM regulatie 10/2011 Verordening 1935/2004 RoHS 2 - 2011/65/EU RoHS 3 - (EU) 2015/863	
Standaarden	De volgende normen worden gebruikt voor zover nodig om te voldoen aan de desbetreffende richtlijnen: DS/EN 12100:2011 DS/EN 60335-1:2012 DS/EN 60335-2-89:2010	
Persoon verantwoordelijk voor technische dossier	Bedrijf: Gram Scientific ApS. (CVR No. 43122193) Adres: Aage Grams Vej 1 Naam: John Lund	
Signatuur	Vojens 19/12-2023	R&D Manager 

SVENSKA

Tack för att du valt en produkt från Gram Scientific.

Manualen informerar om hur du placerar, använder och underhåller din nya enhet.

Innan våra enheter lämnar fabriken genomgår de en komplett funktions- och kvalitetstest. Skulle du trots det uppleva problem med enheten ska din lokala återförsäljare kontaktas.

Gram Scientific har ett antal återförsäljare, placerade över hela världen, som alltid står redo att hjälpa till.

Alla garantier är föremål för korrekt användning i enlighet med specifikationerna i denna bruksanvisning.

Denna garanti gäller vid korrekt användning i enlighet med specifikationerna och innefattar att bl.a. normalt underhåll har utförts korrekt och att ev. reparationer har utförts av servicetekniker med kännedom om enheterna, och endast med användning av originaldelar.

Ändringar i montering eller annan användning av enheterna än det som föreskrivits i denna manual kan påverka enhetens drift och hållbarhet.

Manualen är skriven med nuvarande teknisk kunskap som grund. Vi arbetar konstant på att uppdatera denna information och vi förbehåller oss därför rätten att företa tekniska ändringar.

Användningsområde

Produkten är avsedd för förvaring av matvaror i icke-hushållsmiljöer och inte för visning eller åtkomst av kunder

Detta produkt är beräknat till uppbevaring av matvaror vid en konstant temperatur. Skåpet får EJ användas till att frysa in varor i ej heller som nedkylningsskåp.

Produkten får ej användas till annat föremål än det den är byggd till. All annan användning kan medföra, att produkter som skall upp bevaras i skåpet inte kan hålla den korrekta temperatur.

Produkten är inte avsedd för lagring av blodplasma, laboratorieprover, läkemedel eller liknande ämnen.

Tillverkaren kan inte hållas ansvarig för eventuella skador förorsakade av olämplig, felaktig eller oförnuftig användning.

Säkerhetsinformation

Viktig information

Förklaring till utvalda symboler i denna manual.



Varning Om anvisningarna inte följs kan detta resultera i olyckor med allvarliga personskador.



Viktigt Om dessa anvisningar inte följs kan detta resultera i att enheten skadas eller fördärvas.

Observera att Gram Scientific skrivit anvisningarna för att säkerställa enhetens säkerhet.

Vänligen läs noggrant följande säkerhetsinformation.



Det är viktigt att samtliga personer som ska installera eller använda enheten får tillgång till denna manual.



Personer utan tillräcklig erfarenhet av eller kunskap om enheten får inte använda den.



Personer med nedsatt fysisk eller psykisk förmåga rekommenderas att inte använda enheten såvida de inte övervakas eller först får en grundlig instruktion av hur enheten används av en person som ansvarar för säkerheten.



Barn ska inte lämnas oövervakade i närheten av enheten för att säkerställa att de inte leker med enheten.



Enheten kan ha skarpa kanter i kompressorutrymmet samt inne i förvaringsutrymmet.



Enheten får inte transporteras på säck-kärra eftersom detta kan innebära en balansrisk samt förorsaka fara för person.



Dra aldrig i kabeln för att stänga av enheten eller om enheten ska förflyttas.

Placering av enheten

Innan enheten packas upp ska emballaget kontrolleras beträffande skador.

Om emballaget skadats bör man beakta att även enheten kan ha skadats. Om skadan är allvarlig ska återförsäljaren kontaktas.

Transportpallen avlägsnas genom att lossa skruvarna och avlägsna beslagen som håller fast pallen i botten av enheten.



Det krävs minst två (2) personer för denna uppgift.

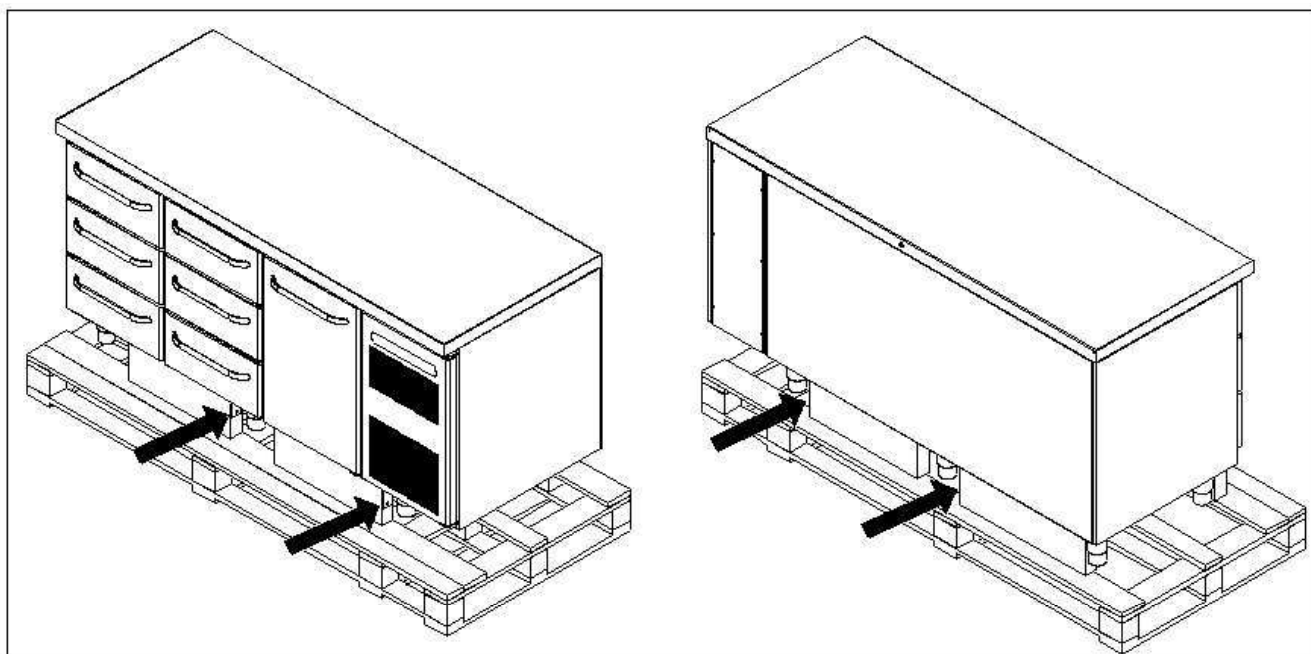


Fig. 1



Om enheten legat ner eller transporterats liggande ska den stå upprätt i två (2) timmar innan enheten startas eftersom oljan från kompressorn ska hinna rinna tillbaka.



Med anledning av enhetens tyngd kan golvet skadas när enheten flyttas runt.

Korrekt placering ger effektivast drift.

Enheten ska placeras i ett torrt och tillräckligt ventilerat rum.

För att säkerställa en effektiv drift ska placering i direkt solljus eller nära varma ytor undvikas. Enheten är konstruerad att kunna vara i drift vid en omgivningstemperatur på upp till +40°C.

Undvik placering i kraftigt klor/syrehaltigt utrymme (simhallar o. dyl.) p.g.a. risk för korrosion.

Enheten och delar av inredningen är försedda med skyddsfolie som bör avlägsnas innan enheten tas i bruk.

Rengör enheten med mild tvållösning innan den tas i bruk.

Platsen för placering ska vara plan och vågrät.

Om enheten försetts med ben ska enheten nivelleras så att den står helt plant. Nivelleringen genomförs med hjälp av enhetens ben.

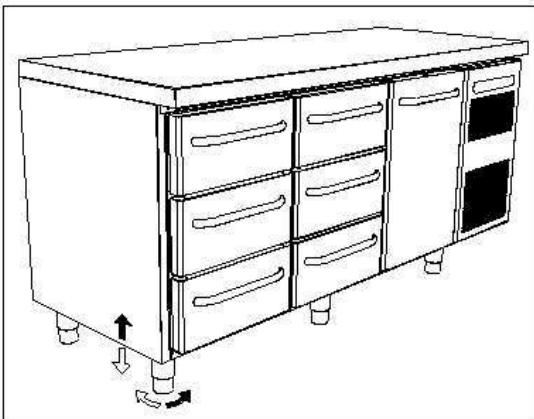


Fig. 2

Om enheten försetts med hjul ska de främre hjulens låsanordning aktiveras, när enheten är placerad. Underlaget ska vara plant och enheten får inte placeras på ramar eller liknande.

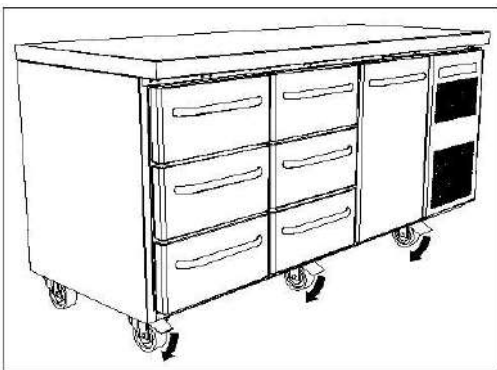


Fig. 3

Optimera produktens energiförbrukning

- Korrekt placering ger effektivast drift.
- Enheten ska placeras i ett torrt och tillräckligt ventilerat rum.
- För att säkerställa en effektiv drift ska placering i direkt solljus eller nära varma ytor undvikas. Enheten är konstruerad att kunna vara i drift vid en omgivningstemperatur på upp till +40°C.
- Begränsa tiden då dörren är öppen så mycket som möjligt.
- Håll kondensatorfilteret ren - rengöras minst var 14 dagar.
- Ställ aldrig temperaturen lägre än nödvändigt.

Allmän beskrivning av enheten

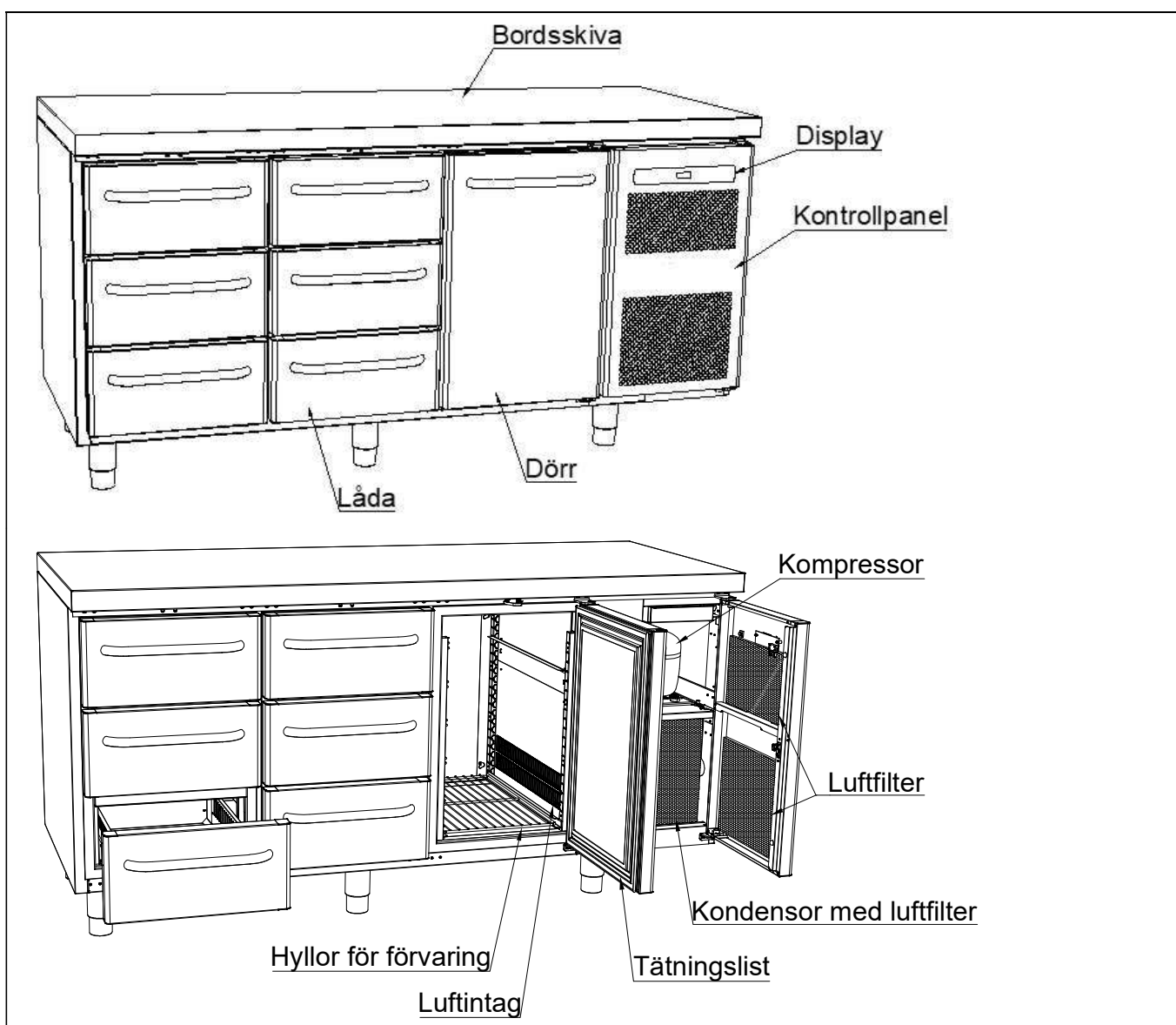


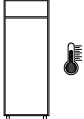
Fig.4


Kylmedel / GWP värde

Kylskåp	Kylmedel	Mängd kg	GWP	CO ₂ ekvivalent t
R/C 2	R290	0,097	3	0,00029
R/C 3	R290	0,097	3	0,00029
R/C 4	R290	0,097	3	0,00029
Frysskåp				
F 2	R290	0,050	3	0,000150
F 3	R290	0,059	3	0,000177
F 4	R290	0,060	3	0,000180

Klimat / temperaturklass

Produkter testas enligt följande klimat- och temperaturklasser. Information om produktens klimat- och temperaturklass finns på typskylten (se fig.9).

Klimatklass	
3	25°C / 60 % RH
4	30°C / 55 % RH
5	40°C / 40 % RH

Temperaturklass	
L1	-18°C
M1	+5°C

El-anlutning

Enheten får anslutas av användaren. Läs noggrant igenom nedanstående innan anslutning sker.



Anslut endast enheten till den spänning som angivits på typnummerskylten (se fig. 9). Använd endast medföljande kabel för anslutning till vägguttag.



Använd aldrig förlängningskabel till enheten!

Om ett vägguttag är placerat på längre avstånd än längden på den medföljande kabeln vänligen kontakta behörig elektriker för montering av nytt vägguttag inom kabelns räckvidd.



Om fel upptäcks på enheten, måste denna inspekteras under garantiperioden av en servicetekniker med kunskap om produkten om det är en produkt med en inbyggd kompressor.

Om produkten är ansluten till en extern kompressorenhet måste den undersökas av företaget som har anslutit produkten till anläggningen.

Utöver garantiperioden bör teknisk hjälp erhållas från ett företag som är bekant med Gram Scientifics produkter.

Slå alltid ifrån spänningen vid driftstörning samt vid rengöring och underhåll av enheten.

Reparation av elektriska/tekniska komponenter får endast göras av servicetekniker med kännedom om Gram Scientific produkter.

Använd inte enheten innan samtliga inklädnader är monterade så att strömförande eller roterande maskindelar inte kan beröras.

Enheten får inte användas utomhus.

Eventuella krav på jordning från lokala elleverantörer ska följas. Enhetens anslutning och stickkontakt ska ha korrekt jordanslutning. Kontakta ev. behörig elektriker.



Om service utförs på elektriska komponenter **ska** stickkontakten dras ur. Det räcker **inte** att stänga av enheten med START/STOPP-knappen eftersom det fortfarande finns spänning till enskilda elektriska komponenter i enheten.

Allmänt bruk



Se till att ventilationsöppningar i kontrollpanelen inte är igensatta.



Fördärva inte kylsystemet eller komponenter till detta eller omkringplacerade delar.



Under normala driftförhållande kan kyltekniska och elektriska komponenter i kompressorutrymmet uppnå mycket höga temperaturer och då utgöra risk för brandskador.



Använd inte elektriska apparater inuti enheten.



För att säkerställa nödvändig luftcirkulation/kylning i enheten ska markerade områden hållas fria från livsmedel (se fig. 5).



Samtliga livsmedel, som inte är emballerade och som ska förvaras i enheten, ska övertäckas för att förhindra onödig korrosion av enhetens inre komponenter, bl.a. förångaren.



Om enhetens parametrar ändras från fabriksinställningen kan det innebära att enheten inte längre fungerar normalt och skadlig temperatur kan fördärva eller ödelägga förvarat livsmedel i enheten.



Om enheten kopplas ifrån bör man vänta minst tre (3) minuter innan skåpet kopplas in igen. Detta för att undvika skador på kompressorn.



Den maximala belastningen av hyllor: 40 kg



Det får inte förvaras explosiva produkter såsom aerosolburkar med brännbart drivmedel i skåpet.

Observera att om glasflaskor placeras framför luftutblåset kan detta medföra att innehållet i flaskorna fryser och kan sprängas.

Packa aldrig så mycket varor på hyllorna att luftcirkulationen förhindras. Säkerställ att det finns luftspalter mellan varorna för att upprätthålla god cirkulation.

Fuktigt livsmedel och livsmedel med stark lukt som t.ex. fisk och ättikhaltigt livsmedel bör förvaras i tättslutande förpackning eller övertäckas med plastfilm. Annars finns risk för uttorkat livsmedel eller att annat livsmedel tar lukt av starkt luktande livsmedel.

Syrliga och basiska livsmedel ska övertäckas då dessa kan påskynda korrosion på förångare och andra metallkomponenter.

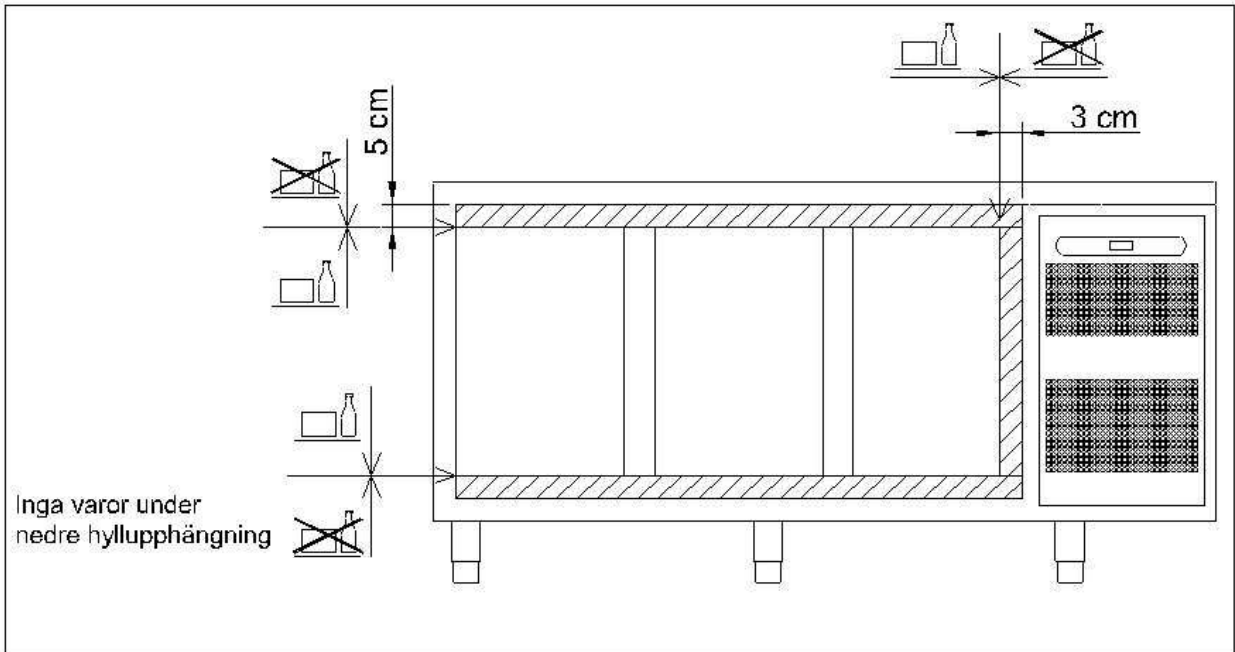
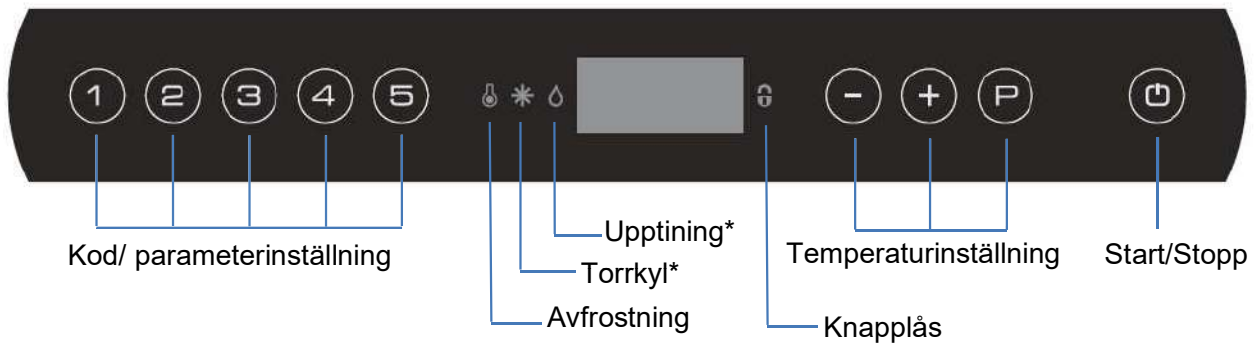


Fig.5


Igångsättning

Översikt över displayen:



* = ingen funktion på denna produkt.

Anslut enheten med stickkontakten.


Tryck på  knappen för att starta enheten.

Under uppstart visas mjukvaruversionen efterföljt av mjukvaruvarianten. Enhetens temperatur visas i displayen när normal drift påbörjas.






Enheten startar med avfrostning och avfrostningen avslutas kort därefter – när systemet genomfört en systemcheck.

För att slå ifrån avfrostningen vid uppstart trycker man på  och  i drygt 3 sekunder.

 slocknar.

När du vill stänga av enheten ska du hålla  intryckt i mer än 3 sekunder.

Genvägar:

Knappkombination	Tid	Funktion
 + 	> än 3 sekunder	Start eller avbrott av manuell avfrostning
 + 1	> än 5 sekunder	Aktivering/deaktivering av knapplås
	-	Visar inställningspunkt för temperatur
 + 1	> än 3 sekunder	Åtkomst av användarmeny och larminställningar

Temperaturinställning

Temperaturkontroll:

Tryck på P knappen för att se vilken temperatur enheten är inställd på. Temperaturen visas i displayen.

Ställa in temperaturen:


Håll P intryckt och tryck samtidigt på + eller - . För varje tryckning på + eller - ändras temperaturen en grad. Släpp knapparna när displayen visar den önskade temperaturen. Inställningen har lagrats.

Felkoder i displayen

Kod i display	Förklaring
A2	Lokalt övre larm LHL är eller har varit aktiverat.
A4	Extern övre larm EHL är eller har varit aktiverat.
F1	Fel på utrymmessensor. Enheten kommer under tiden att, med hjälp av styrningens minne, försöka att själv hålla den inställda temperaturen. Temperaturstabiliteten kommer att vara påverkad. Service av enheten nödvändig.
F2	Fel på sensor för förångare. Enheten kommer fortfarande att vara i drift till dess att felet åtgärdats. Service av enheten nödvändig.
F3*	Fel på sensor för kondensorn. Enheten kommer fortfarande att vara i drift till dess att felet åtgärdats. Service av enheten nödvändig.
F7*	F7 indikerar att temperaturen på kondensorn är för hög. Orsaken kan vara att kondensorn är blockerad eller att omgivningstemperaturen är för hög. Om kondensorn eller luftfiltret på kondensorn behöver rengöras ska enheten slås ifrån med genom att dra ur stickkontakten. Rengöring av kondensorn görs bäst med borste eller dammsugare. Luftfiltret kan demonteras och ev. rengöras i diskmaskin och max. 50°C. Om omgivningstemperaturen är för hög kan placeringen av skåpet vara felaktig och annan, kyligare plats bör sökas. Ev. kan ventilering hjälpa. Om detta inte avhjälper felet ska service påkallas.

*Gäller endast enheter med inbyggd kompressor.

Kvittering av larm:

Kvittering av ett larm: tryck på .

Felsökning

Buller:

- Vid onormal bullernivå ska servicehjälp påkallas.
- Ljud från kompressor, kondensorfläkt och förångningsfläkt är normalt. Någon modell är dessutom utrustad med kondensorpump.
- Om plåtkomponenter, kontrollpaneler eller paneler framför kompressorutrymmet rasslar är det möjligt att de ev. står öppna. Stäng dem. Mitt emot gångjärnssidan är panelen försedd med en tapp som passar i en låsanordning. Låsanordningen kan av misstag ha låsts och panelen kan dras ut igen med hjälp av ett verktyg.

Frost och is på invändiga väggar, livsmedel och hyllor:

- Den relativa luftfuktigheten från omgivningen är för hög.
- Dörren öppnas för ofta.
- Dörren står öppen för länge.
- Trasig tätningslist. Kontrollera listen hela vägen runt.

Dålig eller svag kylning:

- Omgivningstemperaturen är för hög.
- Dörren öppnas för ofta och/eller är öppen för länge.
- Dörren har lämnats öppen
- Trasig tätningslist
- Enhetens inställningsnivå är för högt inställd.
- För mycket livsmedel har packats på enhetens hyllor och spärrar ev. luftcirkulationen.
- Kondensorns luftfilter igensatt.
- Varmt livsmedel har lagts in i enheten.
- Enheten kan vara i drift vid avfrostningen. Avfrostning resulterar alltid i temperaturhöjning under kortare period.

En del livsmedel är fryst:

- För mycket livsmedel har packats in på enhetens hyllor och hindrar ev. luftcirkulationen.
- Enhetens inställningsnivå är för låg.
- Förångningsfläkten kan vara defekt.

Fukt runt dörren:

- Den relativa luftfuktigheten från omgivningen är för hög.
- Dörren är inte ordentligt stängd.
- Tätningslistan trasig.

Enheten har för hög energiförbrukning:







- Omgivningstemperaturen är för hög.
- Dörren öppnas för ofta och/eller är öppen för länge åt gången.
- Dörren har lämnats öppen
- Trasig tätningslist
- Enhetens inställningsnivå är för låg.
- För mycket livsmedel har lagrats i enheten och hindrar ev. luftcirkulationen
- Kondensorns luftfilter igensatt.
- För varmt livsmedel lagras för ofta i enheten.
- Enheten har placerats i solljus eller mot annan köksenhet som alstrar värme.
- Enhetens fabriksinställning har ändrats.

Användarmeny

Detta kapitel visar bl.a. larminställningar.


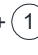

Larmsystemet är uppdelat i två (2) delar. Det ena larmsystemet utlöser endast larm lokalt vilket innebär att felkoderna endast visas i displayen.

Det andra larmsystemet utlöser både larm i displayen och aktiverar samtidigt den potentialfria larmutgången. Larmsystemen arbetar oberoende av varandra.

Om man vill ändra inställningarna för detta går man in i menyn genom att trycka på   i drygt 3 sekunder. Värdena ändras med  eller  knapparna. Den nya inställningen sparas genom att trycka på  knappen. Gå ur menyn med .

Lämna Meny P+1 →	↓	→		
Lokal larminställning	LAL	LHL	°C	Inställning av övre larmgräns. Vid larm visas följande i displayen: A2
		LHd	min.	Tidsfördröjning för övre larmgränsen.
		BU	On/off	Aktivering av akustiskt larm. Larmet ljuder vid larm A1, A2. (1=on / 0=off)
Extern larminställning	EAL	EHL	°C	Inställning av övre larmgräns. Vid larm visas följande i displayen: A4
		ELL	°C	Inställning av nedre larmgräns. Vid larm visas följande i displayen: A4
		EHd	min.	Tidsfördröjning för övre larmgränsen.
		ELd	min.	Tidsfördröjning för nedre larmgränsen.
Temperatur offset (sensor kalibrering)	CAL	CA	K	-5...+5 K
Eskorterande larmgränser	ALL	FAS/ESC		Aktivering av eskorterande larmgränser FAS = låsta gränser / ESC = följer inställningsnivå.
Antal avfrostningar	dEF	4		Antal avfrostningar per dag.


Knapplås

Knappsatsen till regleringen kan låsas genom att samtidigt trycka på  +  i drygt 5 sekunder.  lyser som indikering av att knappsatsen är låst, samtidigt som du hör en kort ljudsignal. Nu kan du inte ändra temperaturinställningarna eller andra parametrar. Knappsatsen låses upp på samma sätt igen.

Avfrostning

Den normala avfrostningen sker automatiskt 4 gånger per dygn. Om enheten är extremt hårt belastat (frekventa öppningar av dörren och frekvent utbyte av varor) kan du behöva göra en manuell avfrostning.

Start av manuell avfrostning: Tryck samtidigt på  +  i drygt 3 sekunder.

Nästa avfrostning sker automatiskt 6 timmar senare.  lyser som indikering av att avfrostning pågår.

Man kan ändra antalet avfrostningar per dygn. Se kapitel "Användarmeny" för inställning.



Använd inte skarpa eller spetsiga föremål för att påskynda avfrostningsprocessen.

Tövatten

Bänk med kompressor:

Tövattnet leds genom ett rör, från förångaren till en tövattenskål bakom kondensorn, där vattnet avdunstar med hjälp av kondensorvärmern.

Bänkplacering där luftfuktigheten är hög eller om bänken belastas hårt, kan det bli nödvändigt att montera på en värmeslinga.

Bänk ansluten till fristående kompressor:

Tövattnet leds genom ett rör till en tövattenskål bakom frontpanelen, där vattnet avdunstar med hjälp av en värmeslinga i tövattenskålen.



Vi rekommenderar rengöring av returförångningskärllet minst en gång per år. Glöm inte stänga av enheten innan rengöring.

Var försiktig så att returförångningsröret och ev. värmeelementet för returförångningen inte skadas i samband med rengöringen.

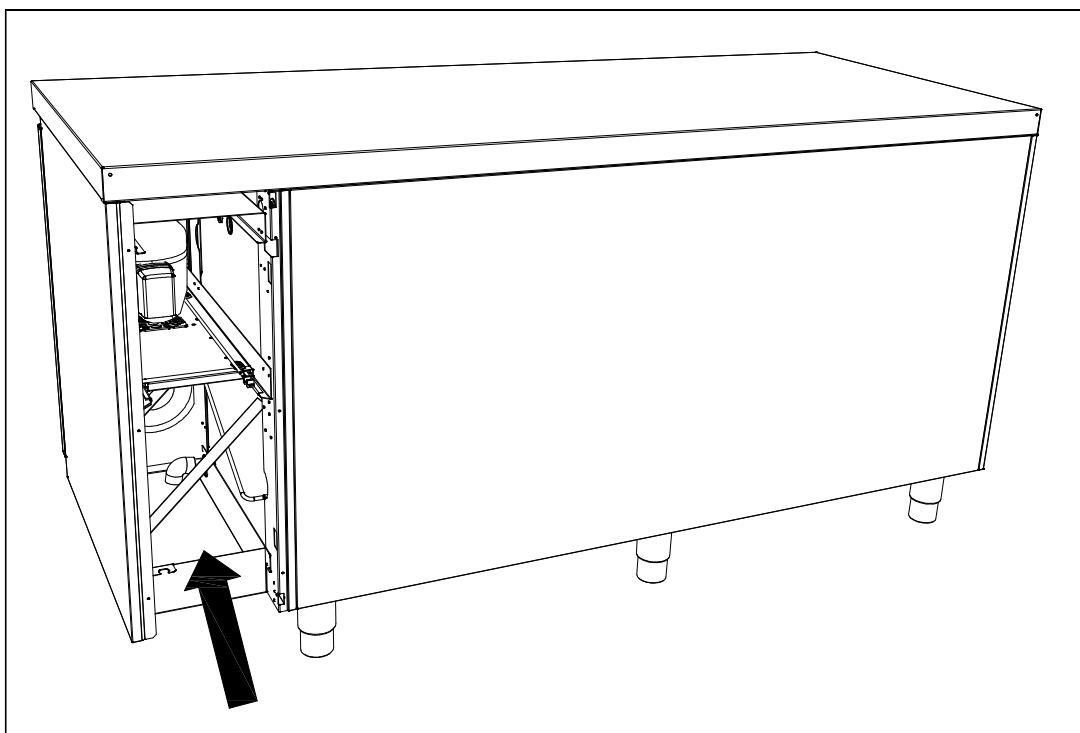


Fig. 6

Strömavbrott

Vid strömavbrott memorerar regleringen inställd temperatur och startar åter när strömmen kopplas på igen.

Rengöring och underhåll

Bristande rengöring medför att enheten inte fungerar optimalt eller ev. blir defekt.



Innan enheten rengörs ska stickkontakten till enheten dras ur.



Spruta inte med vattenstråle eller högtryckstvätt direkt på enheten och det är inte tillåtet att använda ånga för rengöring av enheten eftersom detta kan förorsaka kortslutning, skador och likn. på elektriska komponenter.



Enheten tål inte påverkan av starka rengöringsmedel, klor eller klorföreningar eller alkaliska vätskor eftersom de kan förorsaka förslitning på rostfria ytor och påverkan på det invändiga kylsystemet.



Kompressorutrymmet och i synnerhet kondensorn ska hållas rena från smuts och damm. Detta görs enklast med en styv borste och dammsugare.

Filtrena på kondensorn och i frontpanelen kan monteras av och rengöras i diskmaskin på max. 50°C.

Ev. rengöring av kondensorn bör noteras i rengöringsschemat.

Enhetens utvändiga ytor kan underhållas med vårdande spray för rostfritt stål.



Enheten ska rengöras invändigt och utvändigt med mild tvållösning med jämna mellanrum. Kontrollera enheten noggrant innan det tas i drift igen.

Rengöring av bänk med lådor:

Lådorna kan monteras bort på följande sätt:

Dra ut lådan och lyft den uppåt. Därefter kan den lossas från utdragsskenorna.

(se bild 7a, 7b, 7c)

Efter rengöringen skall lådan åter monteras. Placera lådan på de yttersta hjulen på utdragsskenorna. Sänk ner lådan till vågrät nivå och tryck in den till låst position. Den är nu åter monterad.

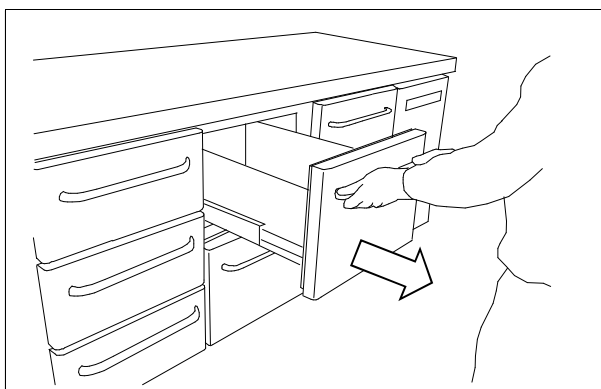


Fig.7a

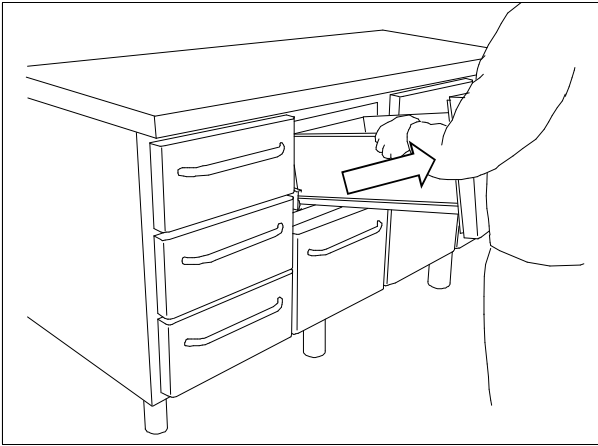


Fig.7b

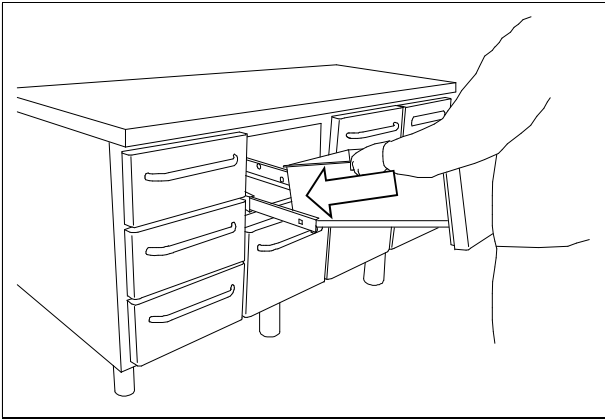


Fig.7c

Vändning av dörr

Dörren kan vändas från högerhängd till vänsterhängd eller omvänt.

En vändning görs på följande sätt:

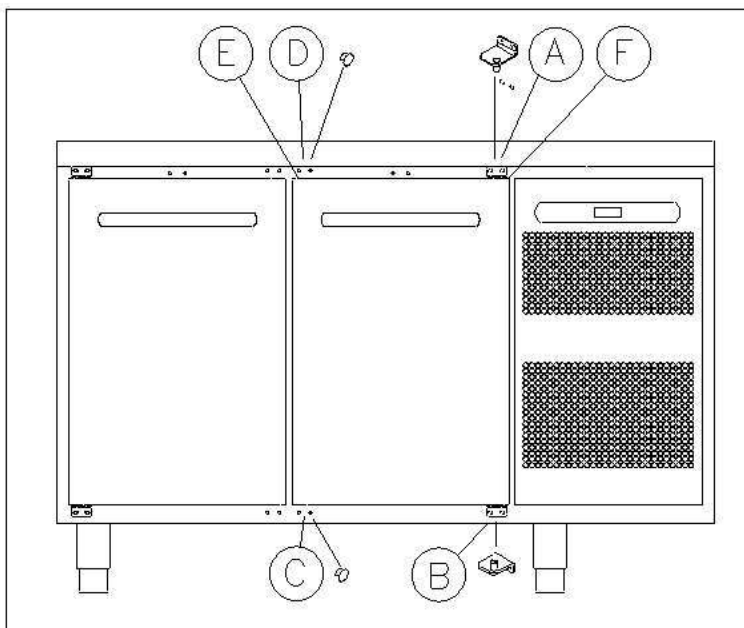


Fig.8

1. Demontera gångjärn pos. A.
2. Lyft av dörren.
3. Demontera gångjärn pos. B.
4. Flytta täckpluggarna i plast på skåpet från pos. D till pos. A och från pos. C till pos. B.
5. Flytta på samma sätt täckpluggen i dörren från pos. D till pos A.
6. Gångjärn från pos. A monteras i pos. C.
7. Dörren placeras på gångjärnstappen i pos. C.
8. Gångjärnet från pos. B monteras nu i pos. D och justeras så att dörren sluter tätt och spänns därefter fast ordentligt.

Tätningsslistor

Detta avsnitt poängterar vikten av välfungerande tätningsslistor.

Tätningsslistor är en viktig del av enheten. Tätningsslistor med reducerad funktion minskar enhetens tätningssförmåga. Reducerad tätningssförmåga kan leda till ökad fuktighet, invändig nedisning, nedisad förångare (och därmed reducerad kylkapacitet) och i värsta fall minskad livstid för enhetens kylsystem.



Det är därför mycket viktigt att vara uppmärksam på tätningsslistornas kondition. Regelbunden kontroll rekommenderas.

Tätningsslistan bör med jämna mellanrum rengöras med mild tvållösning.

Om en tätningsslista ska bytas ska leverantören kontaktas.

Långtidsförvaring

Om enheten tas ur drift och ska förberedas för en längre tids förvaring så ska en grundlig rengöring i enhetens förvaringsutrymme, dörr och tätningsslistor genomföras med ljummen tvållösning. Ev. kvarvarande matrester förorsakar mögel och obehaglig lukt.

Service

Kylsystemet och den hermetiskt stängda kompressorn kräver ingen tillsyn - endast rengöring.

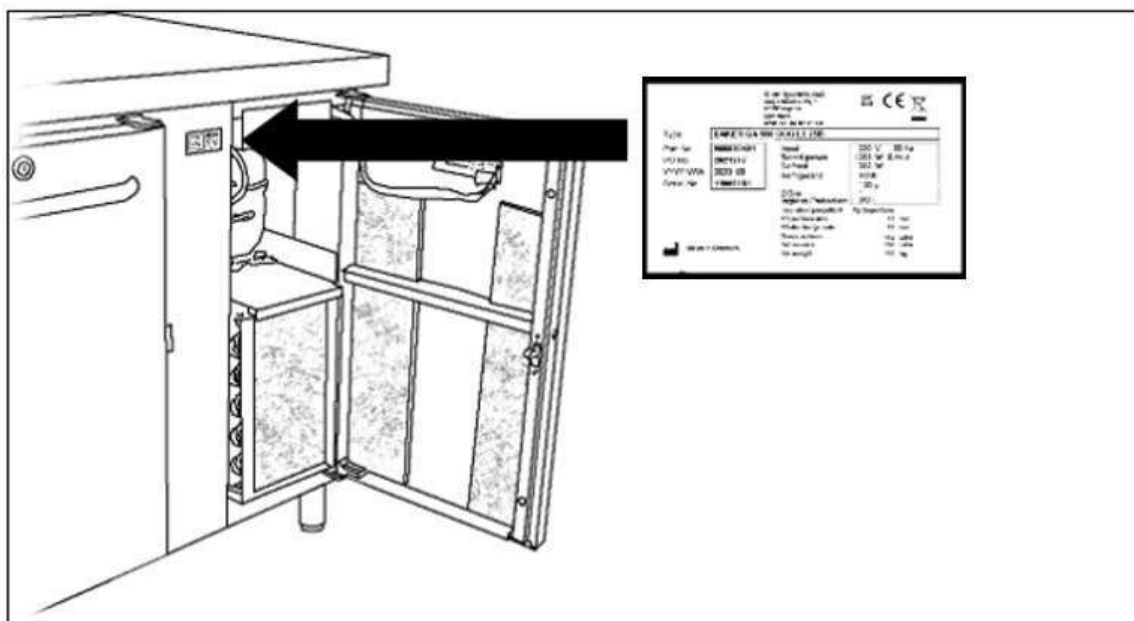
Om kylan växlar i skåpet, undersök först, om säkringen gått, eller om det är tillfälligt strömavbrott.

I annat fall, vända Er till Er leverantör. Vid service uppge typbeteckning, part. no. och serienummer.

Typbeteckning, part. no. och serienummer hittas på typnummerskylten.

Om det observeras att produkten är defekt, måste produkten inspekteras under garantiperioden av en servicetekniker med kunskap om produkten om det är en produkt med en inbyggd kompressor.

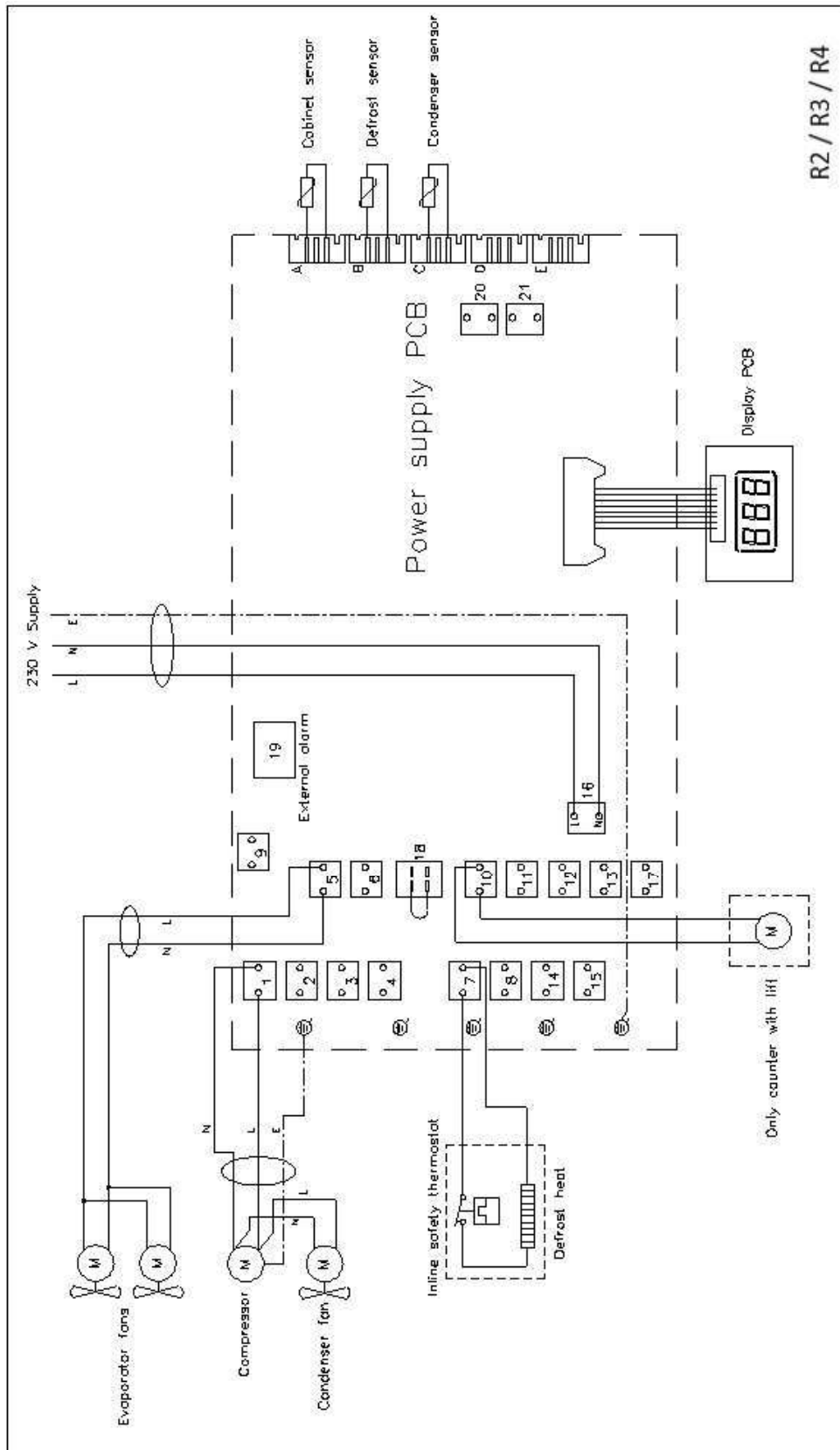
Om produkten är ansluten till en extern kompressorenhet måste den undersökas av företaget som har anslutit produkten till anläggningen. Utanför garantiperioden bör teknisk hjälp erhållas från ett företag som är bekant med Gram Scientifics produkter.

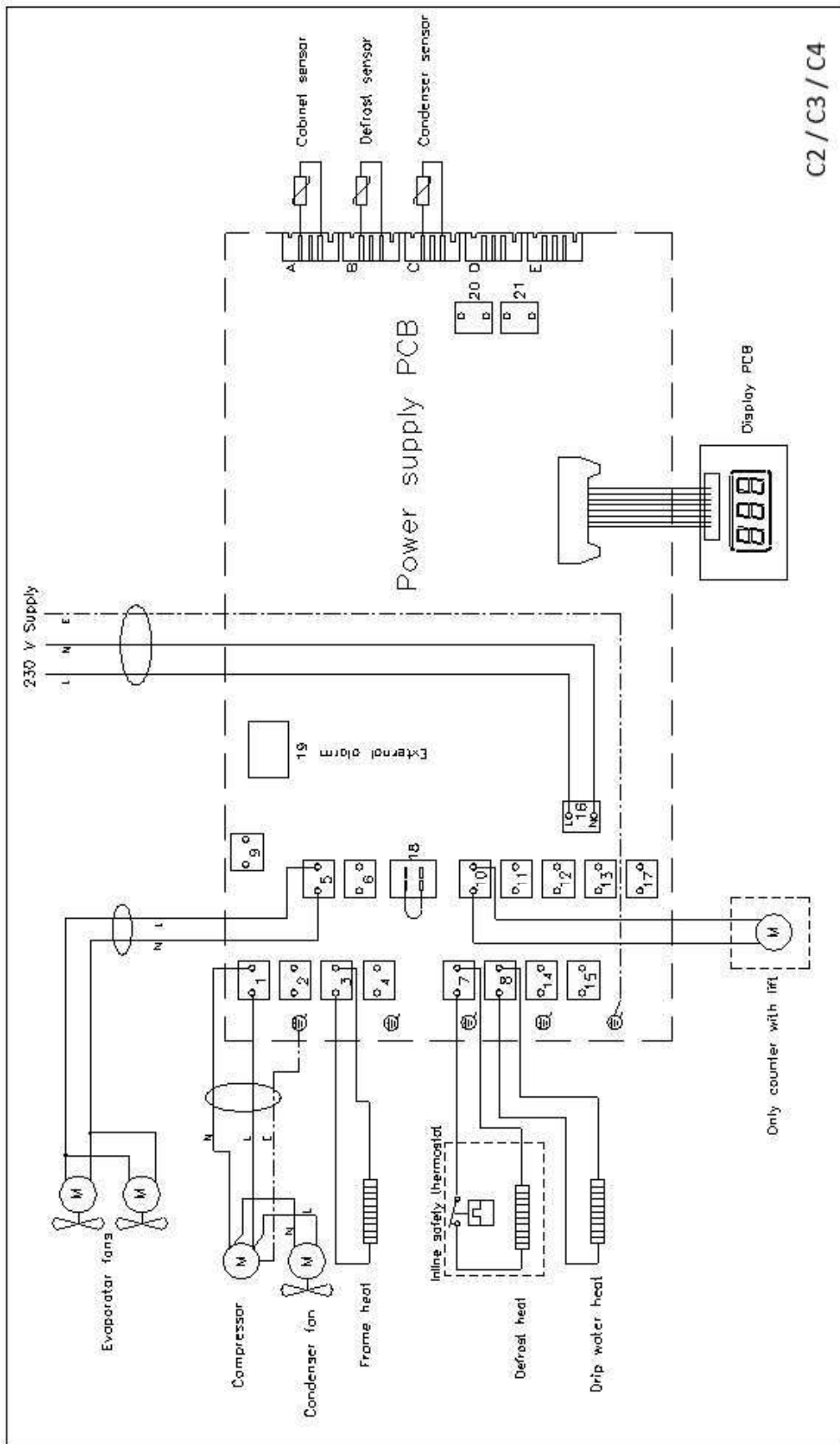


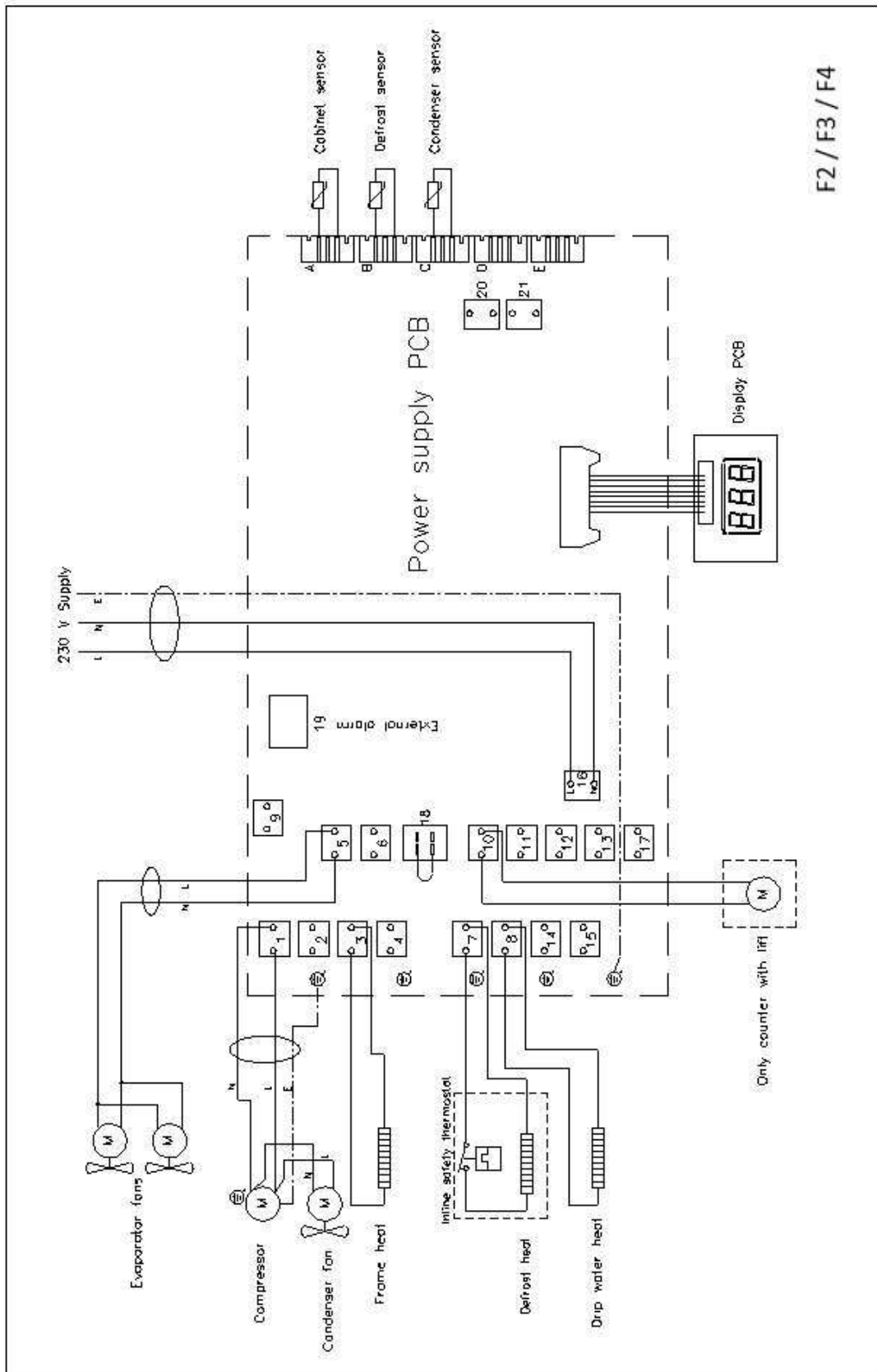
EG-forsäkran om överensstämmelse

Tillverkare	Namn: Gram Scientific ApS. (CVR No. 43122193) Adress: Aage Grams Vej 1, 6500 Vojens Tel.: 0045 73 20 12 00
Produkt	Model: R2, C2, F2 – R3, C3, F3 - R4, C4, F4 Köldmedium: R290 År: 2023
Direktiven	Produkten uppfyller de grundläggande hälso- och säkerhetskrav och bestämmelser i: Maskindirektivet 2006/42/EF Produkten är på lämpligt sätt i enlighet med följande andra direktiv: Electromagnetic Compatibility Directive – 2014/30/EU Utformning av energirelaterade produkter 2009/125/EF Förordning 2015/1095 FCM regulativ 10/2011 Förordning 1935/2004 RoHS 2 - 2011/65/EU RoHS 3 - (EU) 2015/863
Standarder	Följande standarder tillämpas endast i den mån det är nödvändigt för att uppfylla de relevanta direktiven: DS/EN 12100:2011 DS/EN 60335-1:2012 DS/EN 60335-2-89:2010
Ansvarig person för teknisk dossier	Firma: Gram Scientific ApS. (CVR No. 43122193) Adress: Aage Grams Vej 1 Namn: John Lund
Signatur	Vojens 18/12-2023 R&D Manager 

El-diagram / Wiring diagram / Schaltbild

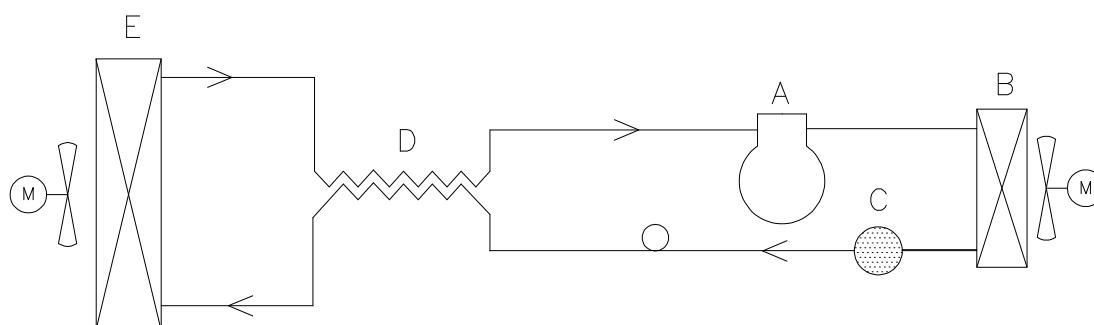






F2 / F3 / F4

Rørdiagram / Piping diagram / Rohrleitungsplan



	DK	GB	D
A	Kompressor	Compressor	Kompressor
B	Kondensator	Condenser	Verflüssiger
C	Tørrefilter	Filter drier	Trockenfilter
D	Varmedveksler	Heat exchanger	Wärmeaustauscher
E	Fordamper	Evaporator	Verdampfer

