

Bedienungsanweisung Gewerbekühlschrank RGS 308



[Artikel-Nr.: 4055308000]





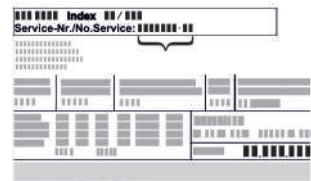

Inhalt

1	Gerät auf einen Blick	3
1.1	Lieferumfang.....	3
1.2	Geräte- und Ausstattungsübersicht.....	3
1.3	Einsatzbereich des Geräts.....	3
1.4	Konformität.....	4
1.5	EPREL-Datenbank.....	4
2	Allgemeine Sicherheitshinweise	4
3	Inbetriebnahme	6
3.1	Gerät einschalten.....	6
3.2	Ausstattung einsetzen.....	6
4	Lebensmittel-Management	6
4.1	Lebensmittel lagern.....	6
4.2	Lagerzeiten.....	7
5	Energie sparen	7
6	Bedienung	7
6.1	Bedien- und Anzeigeelemente.....	7
6.1.1	Status-Anzeige.....	7
6.1.2	Navigation.....	7
6.1.3	Bedienstruktur.....	8
6.1.4	Anzeigesymbole.....	8
6.2	Bedienlogik.....	8
6.2.1	Funktion aktivieren / deaktivieren.....	8
6.2.2	Funktionswert wählen.....	8
6.2.3	Einstellung aktivieren / deaktivieren.....	9
6.2.4	Einstellungswert wählen.....	9
6.2.5	Kunden-Menü aufrufen.....	9
6.3	Funktionen.....	9
	Temperatur.....	9
	SuperFrost.....	10
	PartyMode.....	10
	E-Saver.....	10
	IceMaker*.....	10
	MaxIce*.....	10
6.4	Einstellungen.....	10
	WLAN-Verbindung herstellen.....	10
	Eingabesperre.....	11
	Display Helligkeit.....	11
	Türalarm.....	11
	Temperatureinheit.....	11
	Info.....	12
	SabbathMode.....	12
	TubeClean*.....	12
	Eiswürfel*.....	12
	Erinnerung.....	12



	Zurücksetzen.....	12
	Gerät ausschalten.....	12
6.5	Fehlermeldungen.....	13
6.5.1	Warnungen.....	13
6.5.2	Meldungen.....	13
6.5.3	DemoMode.....	13
7	Ausstattung	13
7.1	Schubfächer.....	13
7.2	Auszugsbord mit IceTower*.....	14
7.3	Glasplatten.....	16
7.4	EasyTwist-Ice*.....	16
7.5	IceMaker*.....	17
7.6	VarioSpace.....	17
7.7	Zubehör.....	17
8	Wartung	17
8.1	Auszugssysteme zerlegen / montieren.....	17
8.2	Schubfach geführt auf Behälterrippe.....	17
8.3	IceTower*.....	18
8.4	Gerät abtauen.....	18
8.5	Gerät reinigen.....	19
9	Kundenhilfe	21
9.1	Technische Daten.....	21
9.2	Betriebsgeräusche.....	21
9.3	Technische Störung.....	21
9.4	Kundendienst.....	22
9.5	Typenschild.....	23
10	Außer Betrieb setzen	23
11	Entsorgung	23
11.1	Gerät für die Entsorgung vorbereiten.....	23
11.2	Gerät umweltfreundlich entsorgen.....	23

Der Hersteller arbeitet ständig an der Weiterentwicklung aller Typen und Modelle. Bitte haben Sie deshalb Verständnis dafür, dass wir uns Änderungen in Form, Ausstattung und Technik vorbehalten müssen.

Symbol	Erklärung
	<p>Anleitung lesen</p> <p>Um alle Vorteile Ihres neuen Gerätes kennenzulernen, lesen Sie bitte die Hinweise in dieser Anweisung aufmerksam durch.</p>
	<p>Vollständige Anleitung im Internet</p> <p>Die ausführliche Anleitung finden Sie im Internet über den QR-Code auf der Vorderseite der Anleitung oder über Eingabe der Servicenummer unter home.liebherr.com/fridge-manuals.</p> <p>Die Servicenummer finden Sie auf dem Typenschild:</p>  <p style="text-align: center;">Fig. Beispielhafte Darstellung</p>
	<p>Gerät prüfen</p> <p>Prüfen Sie alle Teile auf Transportschäden. Wenden Sie sich bei Beanstandungen an den Händler oder Kundendienst.</p>

1.2 Geräte- und Ausstattungsübersicht

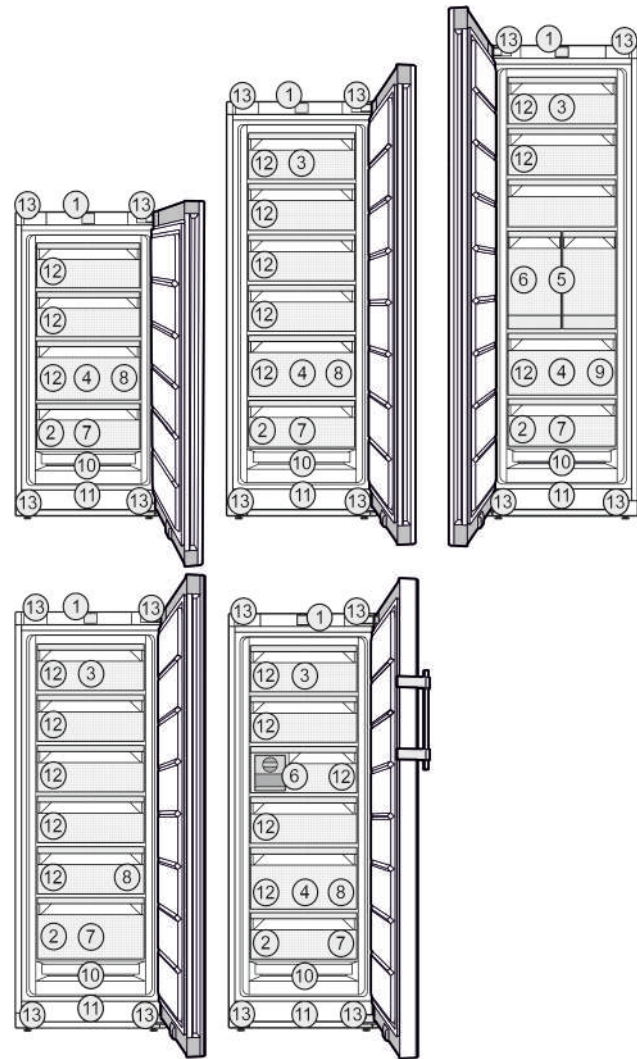


Fig. 1 Beispielhafte Darstellung

Symbol	Erklärung
	Abweichungen Die Anleitung ist für mehrere Modelle gültig, Abweichungen sind möglich. Abschnitte, die nur auf bestimmte Geräte zutreffen, sind mit einem Sternchen (*) gekennzeichnet.
	Handlungsanweisungen und Handlungsergebnisse Handlungsanweisungen sind mit einem ► gekennzeichnet. Handlungsergebnisse sind mit einem ▷ gekennzeichnet.
	Videos Videos zu den Geräten sind auf dem YouTube-Kanal der Liebherr-Hausgeräte verfügbar.

Diese Gebrauchsanweisung gilt für:

FN d/e/f	42/46/50/52...
FN c/d	66/70/72...
FN sf e	5227
SFN (bd/sd/sf) e	52...
GNeu	1460-e
LTGN-234	
GN	4Z2fa4/4Z6fa5/5Z0fa6/5Z2fa7

Hinweis

Wenn Ihr Gerät ein N in der Gerätebezeichnung enthält, dann handelt es sich um ein NoFrost-Gerät.

1 Gerät auf einen Blick

1.1 Lieferumfang

Prüfen Sie alle Teile auf Transportschäden. Wenden Sie sich bei Beanstandungen an den Händler oder an den Kundendienst (siehe 9.4 Kundendienst).

Die Lieferung besteht aus folgenden Teilen:

- Standgerät
- Ausstattung (je nach Modell)
- Montagematerial (je nach Modell)
- „Quick Start Guide“
- „Installation Guide“
- Servicebroschüre

Ausstattung

- | | |
|---------------------------------|---|
| (1) Bedienelemente | (8) Eiswürfelschale* |
| (2) Typenschild | (9) Eiswürfelschaufel* |
| (3) Schubfach abklappbar* | (10) NoFrost |
| (4) SpaceBox* | (11) Lüftungsschlitz |
| (5) IceTower* | (12) VarioSpace |
| (6) IceMaker* / EasyTwist-Ice* | (13) Stellfüße (vorne), Transportrollen (hinten), Transportgriffe oben (hinten) und unten (vorne) |
| (7) Gefriertablett*, Kühlakkus* | |

Hinweis

► Ablagen, Schubfächer oder Körbe sind im Auslieferungszustand für eine optimale Energieeffizienz angeordnet. Veränderungen der Anordnung innerhalb der gegebenen Einschubmöglichkeiten von z.B. Ablagen im Kühlteil, haben jedoch keine Auswirkung auf den Energieverbrauch.

1.3 Einsatzbereich des Geräts

Bestimmungsgemäße Verwendung

Das Gerät eignet sich ausschließlich zum Kühlen von Lebensmitteln im häuslichen oder

Allgemeine Sicherheitshinweise

haushaltsähnlichen Umfeld. Hierzu zählt z.B. die Nutzung

- in Personalküchen, Frühstückspensionen,
- durch Gäste in Landhäusern, Hotels, Motels und anderen Unterkünften,
- beim Catering und ähnlichem Service im Großhandel.

Das Gerät ist nicht für die Verwendung als Einbaugerät bestimmt.

Alle anderen Anwendungsarten sind unzulässig.

Vorhersehbare Fehlanwendung

Folgende Anwendungen sind ausdrücklich verboten:

- Lagerung und Kühlung von Medikamenten, Blutplasma, Laborpräparaten oder ähnlichen der Medizinprodukterichtlinie 2007/47/EG zu Grunde liegenden Stoffe und Produkte
 - Einsatz in explosionsgefährdeten Bereichen
- Eine missbräuchliche Verwendung des Gerätes kann zu Schädigungen an der eingelagerten Ware oder deren Verderb führen.

Klimaklassen

Das Gerät ist je nach Klimaklasse für den Betrieb bei begrenzten Umgebungstemperaturen ausgelegt. Die für Ihr Gerät zutreffende Klimaklasse ist auf dem Typenschild aufgedruckt.

Hinweis

- Um einen einwandfreien Betrieb zu gewährleisten, angegebene Umgebungstemperaturen einhalten.

Klimaklasse	für Umgebungstemperaturen
SN, N	bis 32 °C
ST	bis 38 °C
T	bis 43 °C

Wenn Ihr Gerät einen Festwasseranschluss hat, dann ist eine einwandfreie Funktion des Gerätes bis zu einer unteren Umgebungstemperatur von 0 °C gewährleistet.*

Wenn Ihr Gerät keinen Festwasseranschluss hat, dann ist eine einwandfreie Funktion des Gerätes bis zu einer unteren Umgebungstemperatur von -15 °C gewährleistet.*

1.4 Konformität

Der Kältemittelkreislauf ist auf Dichtheit geprüft. Das Gerät entspricht den einschlägigen Sicherheitsbestimmungen sowie entsprechenden Richtlinien.

Der vollständige Text der EU-Konformitätserklärung ist unter der folgenden Internetadresse verfügbar: www.Liebherr.com

1.5 EPREL-Datenbank

Ab dem 1. März 2021 sind die Informationen zu der Energieverbrauchskennzeichnung und den Ökodesign-Anforderungen in der europäischen Produktdatenbank (EPREL) zu finden. Unter folgendem Link <https://eprel.ec.europa.eu/> erreichen Sie die Produktdatenbank. Hier werden Sie aufgefordert, die Modellkennung einzugeben. Die Modellkennung finden Sie auf dem Typenschild.

2 Allgemeine Sicherheitshinweise

Bewahren Sie diese Gebrauchsanweisung sorgfältig auf, damit Sie jederzeit auf sie zurückgreifen können.

Wenn Sie das Gerät weitergeben, dann reichen Sie auch die Gebrauchsanweisung an den Nachbesitzer weiter.

Um das Gerät ordnungsgemäß und sicher zu verwenden, lesen Sie diese Gebrauchsanweisung vor der Benutzung sorgfältig. Befolgen Sie stets die darin enthaltenen Anweisungen, Sicherheitshinweise und Warnhinweise. Sie sind wichtig, damit Sie das Gerät sicher und einwandfrei installieren und betreiben können.

Gefahren für den Benutzer:

- Dieses Gerät kann von Kindern sowie von Personen mit verringerten physischen, sensorischen oder mentalen Fähigkeiten oder Mangel an Erfahrung und Wissen benutzt werden, wenn sie beaufsichtigt oder bezüglich des sicheren Gebrauchs des Gerätes unterwiesen wurden und die daraus resultierenden Gefahren verstehen. Kinder dürfen nicht mit dem Gerät spielen. Reinigung und Benutzer-Wartung dürfen nicht von Kindern ohne Beaufsichtigung durchgeführt werden. Kinder von 3-8 Jahre dürfen das Gerät be- und entladen. Kinder unter 3 Jahren sind vom Gerät fernzuhalten, falls diese nicht permanent beaufsichtigt werden.
- Die Steckdose muss leicht zugänglich sein, damit das Gerät im Notfall schnell vom Strom getrennt werden kann. Sie muss außerhalb des Geräterückseitenbereichs liegen.
- Wenn das Gerät vom Netz getrennt wird, immer am Stecker anfassen. Nicht am Kabel ziehen.
- Im Fehlerfall Netzstecker ziehen oder Sicherung ausschalten.

- Die Netzanschlussleitung nicht beschädigen. Gerät nicht mit defekter Netzanschlussleitung betreiben.
- Reparaturen und Eingriffe am Gerät nur vom Kundendienst oder anderem dafür ausgebildeten Fachpersonal ausführen lassen.
- Gerät nur nach den Angaben der Anweisung montieren, anschließen und entsorgen.
- Der Hersteller haftet nicht für Schäden, die durch einen fehlerhaften Festwasseranschluss entstehen.*

Brandgefahr:

- Das enthaltene Kältemittel (Angaben auf dem Typenschild) ist umweltfreundlich, aber brennbar. Entweichendes Kältemittel kann sich entzünden.
 - Rohrleitungen des Kältekreislaufs nicht beschädigen.
 - Im Geräteinnenraum nicht mit Zündquellen hantieren.
 - Im Geräteinnenraum keine elektrischen Geräte benutzen (z. B. Dampfreinigungsgeräte, Heizgeräte, Eiscremebereiter usw.).
 - Wenn Kältemittel entweicht: Offenes Feuer oder Zündquellen in der Nähe der Austrittsstelle beseitigen. Raum gut lüften. Kundendienst benachrichtigen.
- Keine explosiven Stoffe oder Sprühdosen mit brennbaren Treibmitteln, wie z. B. Butan, Propan, Pentan usw. im Gerät lagern. Entsprechende Sprühdosen sind erkennbar an der aufgedruckten Inhaltsangabe oder einem Flammensymbol. Eventuell austretende Gase können sich durch elektrische Bauteile entzünden.
- Brennende Kerzen, Lampen und andere Gegenstände mit offenen Flammen vom Gerät fernhalten, damit diese das Gerät nicht in Brand setzen.
- Alkoholische Getränke oder sonstige Alkohol enthaltende Gebinde nur dicht verschlossen lagern. Eventuell austretender Alkohol kann sich durch elektrische Bauteile entzünden.

Absturz- und Umkipppgefahr:

- Sockel, Schubfächer, Türen usw. nicht als Trittbrett oder zum Aufstützen missbrauchen. Dies gilt insbesondere für Kinder.

Gefahr einer Lebensmittelvergiftung:

- Überlagerte Lebensmittel nicht verzehren.

Gefahr von Erfrierungen, Taubheitsgefühlen und Schmerzen:

- Dauernden Hautkontakt mit kalten Oberflächen oder Kühl-/Gefriergut vermeiden oder Schutzmaßnahmen ergreifen, z. B. Handschuhe verwenden.

Verletzungs- und Beschädigungsgefahr:

- Heißer Dampf kann zu Verletzungen führen. Zum Abtauen keine elektrischen Heiz- oder Dampfreinigungsgeräte, offenen Flammen oder Abtausprays verwenden.
- Eis nicht mit scharfen Gegenständen entfernen.

Quetschgefahr:

- Beim Öffnen und Schließen der Tür nicht in das Scharnier greifen. Finger können eingeklemmt werden.

Symbole am Gerät:



Das Symbol kann sich auf dem Kompressor befinden. Es bezieht sich auf das Öl im Kompressor und weist auf folgende Gefahr hin: Kann bei Verschlucken und Eindringen in die Atemwege tödlich sein. Dieser Hinweis ist nur für das Recycling bedeutsam. Im Normalbetrieb besteht keine Gefahr.






Das Symbol befindet sich am Verdichter und kennzeichnet die Gefahr vor feuergefährlichen Stoffen. Den Aufkleber nicht entfernen.



Dieser oder ein ähnlicher Aufkleber kann sich auf der Rückseite des Gerätes befinden. Er bezieht sich auf eingeschäumte Panele in Tür und/oder im Gehäuse. Dieser Hinweis ist nur für das Recycling bedeutsam. Den Aufkleber nicht entfernen.

Beachten Sie die Warnhinweise und die weiteren spezifischen Hinweise in den anderen Kapiteln:

	GEFAHR	kennzeichnet eine unmittelbar gefährliche Situation, die Tod oder schwere Körperverletzungen zur Folge haben wird, wenn sie nicht vermieden wird.
	WARNUNG	kennzeichnet eine gefährliche Situation, die Tod oder schwere Körperverletzung zur Folge haben könnte, wenn sie nicht vermieden wird.
	VORSICHT	kennzeichnet eine gefährliche Situation, die leichte oder mittlere Körperverletzungen zur Folge haben könnte, wenn sie nicht vermieden wird.

Inbetriebnahme

	ACHTUNG	kennzeichnet eine gefährliche Situation, die Sachschäden zur Folge haben könnte, wenn sie nicht vermieden wird.
	Hinweis	kennzeichnet nützliche Hinweise und Tipps.

3 Inbetriebnahme

3.1 Gerät einschalten

Sicherstellen, dass folgende Voraussetzungen erfüllt sind:

- Gerät ist entsprechend Montageanweisung aufgestellt und angeschlossen.
- Alle Klebestreifen, Klebe- und Schutzfolien sowie Transportsicherungen im und am Gerät sind entfernt.
- Alle Werbeeinleger aus den Schubfächern sind entnommen.

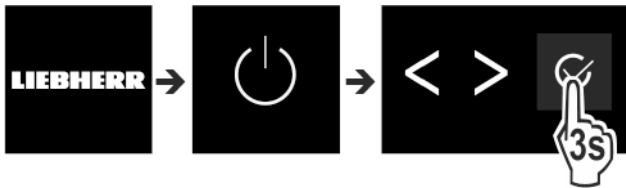


Fig. 2

- ▶ Gerät über die Bedienfläche neben dem Display einschalten.
- ▷ Status-Anzeige erscheint.

Gerät startet im DemoMode:

Wenn das Gerät im DemoMode startet, dann können Sie den DemoMode innerhalb der nächsten 5 Minuten deaktivieren.

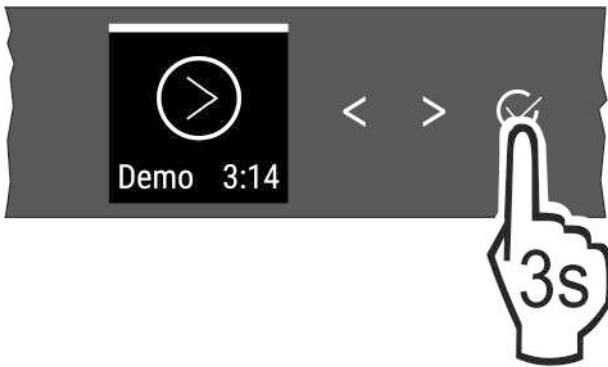


Fig. 3

- ▶ Bestätigung neben dem Display 3 Sekunden lang drücken.
- ▷ DemoMode ist deaktiviert.

Hinweis

Der Hersteller empfiehlt:

- ▶ Gefriergut bei -18 °C oder kälter einlegen.

3.2 Ausstattung einsetzen

- ▶ Beiliegende Ausstattung einsetzen, um das Gerät optimal zu nutzen.
- ▶ SmartDevice-Box erwerben und einsetzen (siehe smart-device.liebherr.com).
- ▶ SmartDevice-App installieren (siehe apps.home.liebherr.com).

Hinweis

Zubehör können Sie im Liebherr-Hausgeräte-Shop (home.liebherr.com) erwerben.

4 Lebensmittel-Management

4.1 Lebensmittel lagern



WARNUNG

Brandgefahr

- ▶ Verwenden Sie keine elektrischen Geräte im Lebensmittelbereich des Gerätes, sofern sie nicht vom Hersteller empfohlen sind.

Hinweis

Der Energieverbrauch steigt und die Kühlleistung verringert sich, wenn die Belüftung nicht ausreicht.

- ▶ Luftschlitze immer freihalten.

Beim Einlagern von Lebensmitteln grundsätzlich beachten:

- Luftschlitze an der Rückwand innen sind frei.
- Luftschlitze am Ventilator sind frei.
- Lebensmittel sind gut verpackt.
- Rohes Fleisch oder Fisch befindet sich in sauberen, geschlossenen Behältern, dass andere Lebensmittel nicht berührt werden oder es auf sie tropfen kann.
- Lebensmittel sind mit Abstand gelagert, damit die Luft gut zirkulieren kann.

Hinweis

Das Nichtbefolgen dieser Vorgaben kann zum Verderb von Lebensmitteln führen.

4.1.1 Gefrierteil

Hier stellt sich bei -18 °C ein trockenes, frostiges Lagerklima ein. Frostiges Klima eignet sich zur Lagerung von Tiefkühlkost und Gefriergut für mehrere Monate, zur Eiswürfel-Bereitung oder zum Einfrieren frischer Lebensmittel.

Lebensmittel einfrieren

Sie können maximal so viel kg frische Lebensmittel innerhalb von 24 h einfrieren, wie auf dem Typenschild (siehe 9.5 Typenschild) unter „Gefriervermögen ... kg/24h“ angegeben ist.

Damit die Lebensmittel schnell bis zum Kern durchfrieren, folgende Mengen pro Packung einhalten:

- Obst, Gemüse bis zu 1 kg
- Fleisch bis zu 2,5 kg

Vor dem Einfrieren beachten:

- SuperFrost ist aktiviert (siehe 6.3 Funktionen) wenn Einfriermenge größer ca. 2 kg ist.
- Bei kleiner Einfriermenge: SuperFrost ist ca. 6 Stunden vorher aktiviert.
- Bei maximaler Einfriermenge: SuperFrost ist ca. 24 Stunden vorher aktiviert.

Lebensmittel einordnen:



VORSICHT

Verletzungsgefahr durch Glasscherben!
Flaschen und Dosen mit Getränken können beim Gefrieren platzen. Dies gilt insbesondere für kohlenensäurehaltige Getränke.

- ▶ Flaschen und Dosen mit Getränken nur bei Verwendung der *BottleTimer*-Funktion einfrieren.

Bei kleiner Einfrieremenge:

- ▶ Verpackte Lebensmittel in das oberste Schubfach einlegen.
- ▶ Wenn möglich, Lebensmittel hinten im Schubfach nahe der Rückwand einlegen.

Bei maximaler Einfrieremenge:

- ▶ Verpackte Lebensmittel auf alle Schubfächer verteilen, jedoch keine Lebensmittel in das unterste Schubfach einlegen.
- ▶ Wenn möglich, Lebensmittel hinten im Schubfach nahe der Rückwand einlegen.
- ▶ Bei maximaler Einfrieremenge:
- ▶ Nachdem SuperFrost automatisch deaktiviert ist, Lebensmittel in das Schubfach legen.

Lebensmittel auftauen

- im Kühlraum
- im Mikrowellengerät
- im Backofen/Heißlufttherm
- bei Raumtemperatur



WARNUNG

Gefahr einer Lebensmittelvergiftung!

- ▶ Aufgetaute Lebensmittel nicht wieder einfrieren.

- ▶ Nur so viel Lebensmittel entnehmen wie benötigt werden.
- ▶ Aufgetaute Lebensmittel so schnell wie möglich verarbeiten.

Gefriertablett*

Mit dem Gefriertablett können Sie Beeren, Kräuter, Gemüse und anderes kleines Gefriergut einfrieren, ohne dass dieses zusammenfriert. Das Gefriergut bleibt weitestgehend in seiner Form erhalten und das spätere Portionieren ist leichter.

Außerdem können Sie im Gefriertablett die Kühlakkus raumsparend lagern.*

- ▶ Lebensmittel unverpackt, mit Abstand auf Gefriertablett verteilen.

4.2 Lagerzeiten

Die angegebenen Lagerzeiten sind Richtwerte.

Bei Lebensmitteln mit Angabe zur Mindesthaltbarkeit gilt immer das auf der Verpackung angegebene Datum.

Richtwerte für die Lagerdauer verschiedener Lebensmittel		
Speiseeis	bei -18 °C	2 bis 6 Monate
Wurst, Schinken	bei -18 °C	2 bis 3 Monate
Brot, Backwaren	bei -18 °C	2 bis 6 Monate
Wild, Schwein	bei -18 °C	6 bis 9 Monate
Fisch, fett	bei -18 °C	2 bis 6 Monate
Fisch, mager	bei -18 °C	6 bis 8 Monate
Käse	bei -18 °C	2 bis 6 Monate
Geflügel, Rind	bei -18 °C	6 bis 12 Monate

Richtwerte für die Lagerdauer verschiedener Lebensmittel

Gemüse, Obst	bei -18 °C	6 bis 12 Monate
--------------	------------	-----------------

5 Energie sparen

- Immer auf gute Be- und Entlüftung achten. Lüftungsöffnungen bzw. -gitter nicht abdecken.
- Ventilatorluftschlitz immer frei halten.
- Gerät nicht im Bereich direkter Sonneneinstrahlung, neben Herd, Heizung und dergleichen aufstellen.
- Der Energieverbrauch ist abhängig von den Aufstellbedingungen z.B. der Umgebungstemperatur (siehe 1.3 Einsatzbereich des Geräts). Bei einer wärmeren Umgebungstemperatur kann sich der Energieverbrauch erhöhen.
- Gerät möglichst kurz öffnen.
- Je niedriger die Temperatur eingestellt wird, desto höher ist der Energieverbrauch.
- Alle Lebensmittel gut verpackt und abgedeckt aufbewahren. Reifbildung wird vermieden.
- Warme Speisen einlegen: erst auf Zimmertemperatur abkühlen lassen.

6 Bedienung

6.1 Bedien- und Anzeigeelemente

Das Display ermöglicht einen schnellen Überblick über die Temperatureinstellung und den Zustand von Funktionen und Einstellungen. Die Bedienung der Funktionen und Einstellungen erfolgt entweder durch Aktivierung / Deaktivierung oder durch die Auswahl eines Werts.

6.1.1 Status-Anzeige

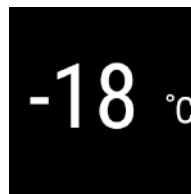


Fig. 4

- (1) Temperaturanzeige

Die Status-Anzeige zeigt die eingestellte Temperatur an und ist die Ausgangsanzeige. Von dort aus erfolgt die Navigation zu den Funktionen und Einstellungen.

6.1.2 Navigation

Zugang zu den einzelnen Funktionen erhalten Sie durch die Navigation im Menü. Nach Bestätigung einer Funktion oder Einstellung ertönt ein Signalton. Wenn nach 10 Sekunden keine Auswahl erfolgt, wechselt die Anzeige zur Status-Anzeige.

Die Bedienung des Geräts erfolgt über die Tasten neben der Anzeige:



Fig. 5

- (1) Navigationspfeil links / rechts
- (2) Bestätigen

Bedienung

Navigationspfeil links / rechts Fig. 5 (1):

- Im Menü navigieren. Nach der letzten Menü-Seite wird wieder die erste Seite angezeigt.

Bestätigen Fig. 5 (2):

- Eine Funktion aktivieren / deaktivieren.
- Ein Untermenü öffnen.
- Eine Auswahl bestätigen. Nach der Bestätigung wechselt die Anzeige wechselt zurück ins Menü.

Zurück zur Status-Anzeige: auf dem schnellsten Weg:

- Tür schließen und öffnen.
- oder 10 Sekunden warten. Die Anzeige wechselt zur Status-Anzeige.

6.1.3 Bedienstruktur

Die Bedienstruktur wird anhand einer Mustervorlage erklärt. Je nach Funktion oder Einstellungen ändert sich die Anzeige.

Menü ohne Untermenü

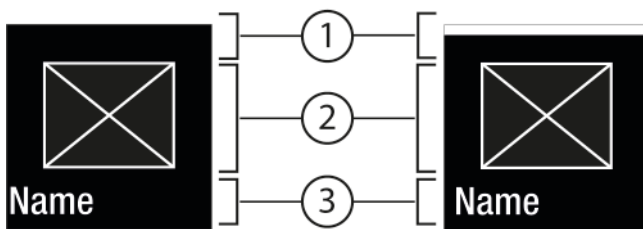


Fig. 6

- (1) Status deaktiviert / Status aktiviert weißer Balken im oberen Bereich
 (2) Symbol oder aktivierter Wert
 (3) Menü: Funktion-Name oder Menü: Einstellungs-Name

Menü mit Untermenü

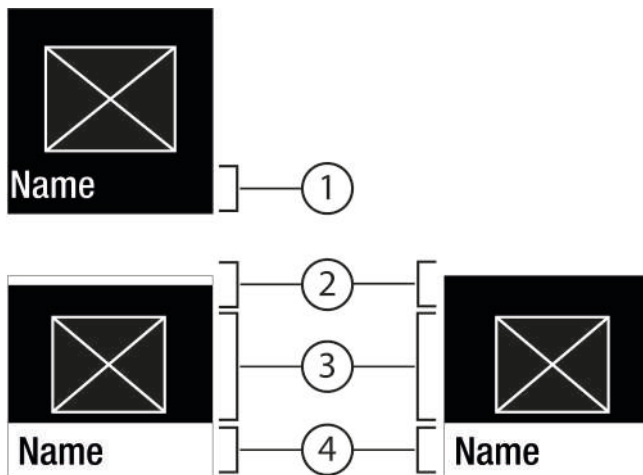


Fig. 7

- (1) Menü: Funktion-Name oder Menü: Einstellungs-Name
 (2) Status
 (3) Symbol oder aktivierter Wert
 (4) Untermenü: Funktion-Name oder Untermenü: Einstellungs-Name

- (2) deaktiviert / aktiviert

Folgende Navigation ist möglich:

- Mit Navigationspfeil links / rechts Fig. 5 (1) navigieren.
- Mit Bestätigen Fig. 5 (2) das Untermenü Fig. 7 (4) aufrufen.
 - Mit Navigationspfeil links / rechts Fig. 5 (1) navigieren.

- Neuen Wert einstellen: Mit Bestätigen Fig. 5 (2) einen deaktivierten Wert Fig. 6 (1) auswählen.
- Zurück ins Menü: Mit Bestätigen Fig. 5 (2) den bereits aktivierten Wert Fig. 6 (2) auswählen.

6.1.4 Anzeigesymbole

Die Anzeigesymbole geben Auskunft über den aktuellen Gerätezustand.

Symbol	Gerätezustand
	Standby Gerät oder Temperaturzone ist ausgeschaltet.
	Pulsierende Zahl Gerät arbeitet. Temperatur pulsiert, bis der eingestellte Wert erreicht ist.
	Pulsierendes Symbol Gerät arbeitet. Einstellung wird vorgenommen.
	Balken baut sich auf Funktion wird aktiviert.

6.2 Bedienlogik

6.2.1 Funktion aktivieren / deaktivieren

Folgende Funktionen können aktiviert / deaktiviert werden:

Symbol	Funktion
	SuperFrost ^x
	IceMaker und MaxIce ^{x*}
	PartyMode ^x
	E-Saver

^x Wenn Funktion aktiv ist, arbeitet das Gerät mit höherer Leistung. Dadurch können Arbeitsgeräusche des Geräts vorübergehend lauter sein und der Energieverbrauch erhöht sich.

- ▶ Navigationspfeile Fig. 5 (1) so oft drücken, bis Funktion angezeigt wird.
- ▶ Bestätigen Fig. 5 (2) drücken.
- ▷ Bestätigungston ertönt.
- ▷ Status erscheint im Menü.
- ▷ Funktion ist aktiviert / deaktiviert.

6.2.2 Funktionswert wählen

Bei folgenden Funktionen kann ein Wert im Untermenü eingestellt werden:

Symbol	Funktion
	Temperatur einstellen Gerät aus- / einschalten







- ▶ Navigationspfeile Fig. 5 (1) so oft drücken, bis die Funktion angezeigt wird.
- ▶ Bestätigen Fig. 5 (2) drücken.
- ▶ Mit Navigationspfeilen Fig. 5 (1) Einstellungswert wählen.


Temperatur einstellen

- ▶ Bestätigen *Fig. 5 (2)* drücken.
- ▷ Bestätigungston ertönt.
- ▷ Status: aktiviert *Fig. 6 (1)* erscheint kurz im Untermenü *Fig. 7 (4)*.
- ▷ Display wechselt zurück ins Menü.

6.2.3 Einstellung aktivieren / deaktivieren

Folgende Einstellungen können aktiviert / deaktiviert werden:

Symbol	Einstellung
	WiFi ¹
	Eingabesperre ²
	SabbathMode ²
	Erinnerungen ¹
	Zurücksetzen ²
	Ausschalten ²

- ▶ Navigationspfeile *Fig. 5 (1)* so oft drücken, bis Einstellungen  angezeigt wird.
- ▶ Bestätigen *Fig. 5 (2)* drücken.
- ▶ Navigationspfeile *Fig. 5 (1)* so oft drücken, bis die gewünschte Einstellung angezeigt wird.

¹ Einstellung aktivieren (shortpress)




- ▶ Bestätigen *Fig. 5 (2)* drücken.
- ▷ Bestätigungston ertönt.
- ▷ Status erscheint im Menü.
- ▷ Einstellung ist aktiviert / deaktiviert.


² Einstellung aktivieren (longpress)

- ▶ Bestätigen *Fig. 5 (2)* 3 Sekunden lang drücken.
- ▷ Bestätigungston ertönt.
- ▷ Status erscheint im Menü.
- ▷ Display ändert sich.

6.2.4 Einstellungswert wählen

Bei folgenden Einstellungen kann ein Wert im Untermenü eingestellt werden:




Symbol	Einstellungen
	Helligkeit
	Türalarm
	Temp.Einheit



- ▶ Navigationspfeile *Fig. 5 (1)* so oft drücken, bis Einstellungen  angezeigt wird.
- ▶ Bestätigen *Fig. 5 (2)* drücken.
- ▶ Navigationspfeile *Fig. 5 (1)* so oft drücken, bis die gewünschte Einstellung angezeigt wird.
- ▶ Bestätigen *Fig. 5 (2)* drücken.
- ▶ Mit Navigationspfeilen *Fig. 5 (1)* Einstellungswert wählen.
- ▶ Bestätigen *Fig. 5 (2)* drücken.

- ▷ Bestätigungston ertönt.
- ▷ Status erscheint kurz im Untermenü.
- ▷ Display wechselt zurück ins Menü.

6.2.5 Kunden-Menü aufrufen

Folgende Einstellungen können im Kunden-Menü aufgerufen werden:

Symbol	Funktion
	TubeClean ^{2*}
	Eiswürfel ^{1*}
	Software

- ▶ Navigationspfeile *Fig. 5 (1)* so oft drücken, bis Einstellungen  erscheint.
- ▶ Bestätigen *Fig. 5 (2)* drücken.
- ▶ Navigationspfeile *Fig. 5 (1)* so oft drücken, bis Geräteinformation  in der Anzeige erscheint.
- ▶ Bestätigen *Fig. 5 (2)* drücken.
- ▶ Zahlencode 151 eingeben.
- ▷ Das Kunden-Menü erscheint.
- ▶ Im Kunden-Menü Navigationspfeile *Fig. 5 (1)* so oft drücken, bis die gewünschte Einstellung erscheint.

¹ Wert wählen

- ▶ Bestätigen *Fig. 5 (2)* drücken.
- ▷ Bestätigungston ertönt.
- ▷ Status erscheint kurz im Display.
- ▷ Display wechselt zurück ins Menü.

² Einstellung aktivieren



- ▶ Bestätigen *Fig. 5 (2)* 3 Sekunden lang drücken.
- ▷ Bestätigungston ertönt.
- ▷ Status erscheint im Display.
- ▷ Symbol pulsiert, solange das Gerät arbeitet.

6.3 Funktionen

Temperatur

Die Temperatur ist abhängig von folgenden Faktoren:

- der Häufigkeit des Türöffnens
- der Dauer des Türöffnens
- der Raumtemperatur des Aufstellorts
- der Art, Temperatur und Menge der Lebensmittel

Gefrierraum	Empfohlene Einstellung
 -18 °C	-18 °C
 -18 °C	

Bedienung

Temperatur einstellen

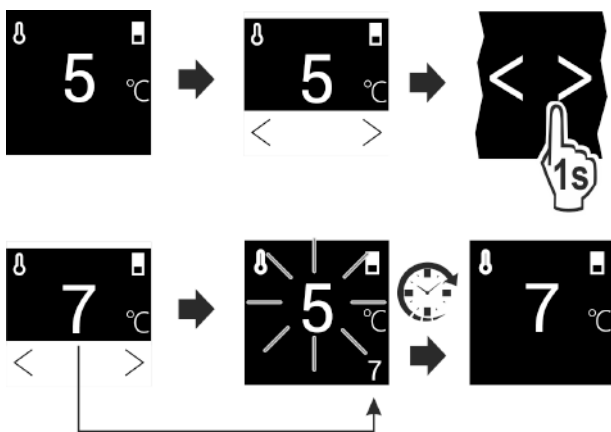


Fig. 8

- ▶ Wert einstellen. (siehe 6.2 Bedienlogik)
- ▷ Eingestellte Temperatur wird unten rechts im Display angezeigt.

SuperFrost

Mit dieser Funktion schalten Sie auf höchste Gefrierleistung. Damit erreichen Sie tiefere Gefriertemperaturen.

Anwendung:

- Mehr als 2 kg frische Lebensmittel täglich einfrieren.
- Frische Lebensmittel schnell bis auf den Kern durchfrieren.
- Kältereserven in eingelagertem Gefriergut erhöhen, bevor das Gerät abgetaut wird.

Funktion aktivieren / deaktivieren

Bei kleiner Einfriermenge:

- ▶ 6 Stunden vor Anwendung aktivieren.
- Bei maximaler Einfriermenge:
- ▶ 24 Stunden vor Anwendung aktivieren.
- ▶ Aktivieren / deaktivieren (siehe 6.2 Bedienlogik) .

Die Funktion wird automatisch deaktiviert. Anschließend läuft das Gerät im Normalbetrieb weiter. Die Temperatur stellt sich auf den eingestellten Wert ein.

PartyMode

Diese Funktion bietet eine Sammlung spezieller Funktionen und Einstellungen, die während einer Party nützlich sind.

Folgende Funktionen werden aktiviert:

- SuperFrost
- IceMaker und MaxIce*

Alle Funktionen können flexibel und individuell eingestellt werden. Änderungen werden verworfen, wenn die Funktion deaktiviert wird.

Funktion aktivieren / deaktivieren

- ▶ Aktivieren / deaktivieren (siehe 6.2 Bedienlogik) .
- ▷ Aktiviert: Alle Funktionen sind gleichzeitig aktiviert.
- ▷ Deaktiviert: Vorher eingestellte Temperaturen sind wiederhergestellt.

Nach 24 Stunden wird die Funktion automatisch deaktiviert.

E-Saver

Diese Funktion senkt den Energieverbrauch. Wenn Sie diese Funktion einschalten, dann erhöht sich die Kühltemperatur.

Temperaturzone	Empfohlene Einstellung (siehe Temperatur)	Temperatur bei aktivem E-Saver
-18 °C	-18 °C	-16 °C

Anwendung:

- Energie sparen.

Funktion aktivieren / deaktivieren

- ▶ Aktivieren / deaktivieren (siehe 6.2 Bedienlogik) .
- ▷ Aktiviert: In allen Temperaturzonen sind höhere Temperaturen eingestellt.
- ▷ Deaktiviert: Vorher eingestellte Temperaturen sind wiederhergestellt.

IceMaker*

Diese Funktion aktiviert die Herstellung von Eiswürfeln. *

Anwendung:*

- Eiswürfel produzieren.

Die Eiswürfelgröße stellen Sie mit der Funktion **Eiswürfel** ein. (siehe Eiswürfel*) *

Die Mengenproduktion können Sie mit der Funktion **MaxIce** erhöhen. (siehe MaxIce*) *

Die Leitungen reinigen Sie mit der Funktion **TubeClean**. (siehe TubeClean*) *

Funktion aktivieren*

Sicherstellen, dass folgende Voraussetzungen erfüllt sind:

- Wasserzufuhr am Festwasseranschluss ist hergestellt. Siehe Montageanleitung.*
- IceMaker ist in Betrieb genommen. (siehe 7.5 IceMaker*)
- ▶ Funktion aktivieren. (siehe 6.2 Bedienlogik)
- ▷ Es kann bis zu 24 Stunden dauern, bis die ersten Eiswürfel produziert werden.

Funktion deaktivieren*

- ▶ Funktion deaktivieren. (siehe 6.2 Bedienlogik)
- ▷ Laufende Eiswürfelproduktion wird abgeschlossen. Danach geht der IceMaker aus.

MaxIce*

Mit der Funktion MaxIce lassen sich innerhalb kurzer Zeit ca. 1,5 kg / 24 h Eiswürfel erzeugen.*

Anwendung:*

- Viele Eiswürfel in kurzer Zeit produzieren.

Funktion aktivieren / deaktivieren*

- ▶ Aktivieren / deaktivieren (siehe 6.2 Bedienlogik) .

6.4 Einstellungen

WLAN-Verbindung herstellen

Diese Einstellung ermöglicht die Verbindung zwischen dem Gerät und dem Internet herzustellen. Die Verbindung wird über die SmartDevice-Box gesteuert. Das Gerät kann dann über die SmartDevice-App in ein SmartHome-System eingebunden werden. Über die SmartDevice-App und weitere kompatible Partnernetzwerke können außerdem erweiterte Optionen und Einstellmöglichkeiten genutzt werden.

Hinweis

Die SmartDevice-Box ist im [Liebherr-Hausgeräte-Shop](https://home.liebherr.com/shop/de/deu/smartdevicebox.html) (<https://home.liebherr.com/shop/de/deu/smartdevicebox.html>) erhältlich.

Nähere Informationen über Verfügbarkeit, Voraussetzungen und zu den einzelnen Optionen finden Sie im Internet unter <https://smartdevice.liebherr.com/install>.

Anwendung:

- Gerät über SmartDevice-App oder über kompatible Partnernetzwerke bedienen.
- Erweiterte Funktionen und Einstellungen nutzen.
- Aktuellen Gerätezustand über SmartDevice-App abrufen.

- SmartDevice-Box ist erworben und eingesetzt (siehe <https://smartdevice.liebherr.com/install>).
- SmartDevice-App ist installiert (siehe <https://apps.home.liebherr.com/>).

Verbindung herstellen

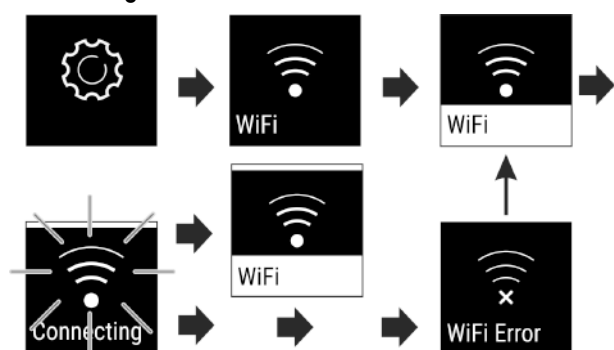


Fig. 9

- ▶ Einstellung aktivieren (siehe 6.2 Bedienlogik).
- ▷ Verbindung wird hergestellt: Status: aktiviert Fig. 6 (1) und WiFi connecting erscheint. Das Symbol pulsiert.
- ▷ Verbindung ist hergestellt: Status: aktiviert Fig. 6 (1) erscheint.
- ▷ Verbindung ist fehlgeschlagen: Status und Connect erscheint. Das Symbol ist dauerhaft sichtbar.

Verbindung trennen

- ▶ Einstellung deaktivieren (siehe 6.2 Bedienlogik).



Fig. 10

- ▷ Verbindung ist getrennt: Symbol ist dauerhaft sichtbar.

Verbindung zurücksetzen

- ▶ Einstellungen zurücksetzen (siehe 6.2 Bedienlogik).

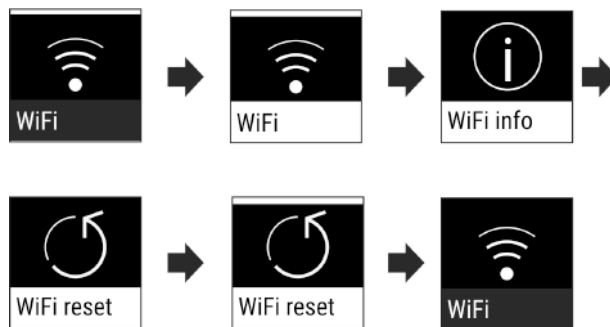


Fig. 11

- ▷ Verbindung sowie weitere Einstellungen werden auf den Auslieferungszustand zurück gesetzt.



Eingabesperre

Diese Einstellung vermeidet die versehentliche Bedienung des Geräts, z.B. durch Kinder.

Anwendung:

- Unbeabsichtigte Änderung von Einstellungen und Funktionen vermeiden.
- Unbeabsichtigtes Ausschalten des Geräts vermeiden.
- Unbeabsichtigte Temperatureinstellung vermeiden.

Einstellung aktivieren / deaktivieren

- ▶ Aktivieren / deaktivieren. (siehe 6.2 Bedienlogik)



Display Helligkeit

Diese Einstellung ermöglicht die stufenweise Einstellung der Display Helligkeit.

Folgende Helligkeitsstufen können eingestellt werden:

- 40%
- 60%
- 80%
- 100%

Einstellung wählen

- ▶ Wert einstellen (siehe 6.2 Bedienlogik).



Türalarm

Diese Einstellung ermöglicht die Zeit einzustellen, bis der Türalarm (siehe Tür schließen) ertönt.

Folgende Werte sind einstellbar:

- 1 min
- 2 min
- 3 min
- Aus

Einstellung wählen

- ▶ Wert einstellen (siehe 6.5 Fehlermeldungen).



Temperatureinheit

Diese Einstellung ermöglicht es die Temperatureinheit Celsius - Fahrenheit zu ändern.

Bedienung

Einstellung wählen

- ▶ Wert einstellen (siehe 6.2 Bedienlogik) .



Info

Diese Einstellung ermöglicht das Ablesen der Geräteinformationen sowie den Zugang zum Kunden-Menü.

Folgende Informationen sind ablesbar:

- Modellname
- Index
- Seriennummer
- Servicenummer

Geräteinformationen abrufen

- ▶ Navigationspfeile *Fig. 5 (1)* so oft drücken, bis Einstellungen angezeigt wird.
- ▶ Bestätigen *Fig. 5 (2)* drücken.
- ▶ Navigationspfeile *Fig. 5 (1)* so oft drücken, bis die Anzeige mit den Infos angezeigt wird.
- ▶ Geräteinformationen ablesen.



SabbathMode

Diese Einstellung erfüllt die religiösen Anforderungen an Sabbat bzw. jüdischen Feiertagen. Wenn SabbathMode aktiviert ist, sind einige Funktionen der Steuerelektronik abgeschaltet. Dadurch können Sie das Gerät nutzen, ohne eine Geräteaktivität zu verursachen.

Eine Liste über die Star-K zertifizierten Geräte finden Sie unter www.star-k.org/appliances.

Dieses Gerät hat die Zertifizierung des Instituts „Institute for Science and Halacha“.



WARNUNG

Gefahr einer Lebensmittelvergiftung!

Tritt ein Netzausfall auf während SabbathMode aktiviert ist, wird diese Meldung nicht gespeichert. Ist der Netzausfall beendet, arbeitet das Gerät weiter im SabbathMode. Wenn dieser beendet ist, wird keine Meldung über den Netzausfall in der Temperaturanzeige ausgegeben.

Wenn während des SabbathMode ein Stromausfall aufgetreten ist:

- ▶ Lebensmittel auf ihre Qualität prüfen. Aufgetaute Lebensmittel nicht verzehren!

Verhalten des Geräts, wenn SabbathMode aktiviert ist:

- Die Status-Anzeige zeigt dauerhaft SabbathMode.
- Das Display ist für die Bedienung, ausgenommen SabbathMode deaktivieren, gesperrt.
- Sind Funktionen / Einstellungen aktiviert, bleiben sie aktiv.
- Das Display bleibt hell, wenn die Tür geschlossen wird.
- Erinnerungen werden nicht ausgeführt. Der eingestellte Zeitintervall wird ebenfalls angehalten. Die Funktion wird im SabbathMode nicht weiter geführt.
- Die Erinnerungen und Warnungen werden nicht angezeigt. Es werden keine akustischen Signale ausgegeben und in der Anzeige werden keine Warnungen / Einstellungen angezeigt wie z.B. Temperaturalarm, Türalarm.
- Der IceMaker ist außer Betrieb.*
- Der Abtauzyklus arbeitet nur zur vorgegebenen Zeit ohne Berücksichtigung des Gerätegebrauchs.
- Nach einem Netzausfall schaltet das Gerät selbstständig auf SabbathMode zurück.

SabbathMode aktivieren/deaktivieren

- ▶ Zum Aktivieren der Funktion mit den Pfeilen neben der Anzeige bis zum Menüpunkt Einstellungen klicken und dann bestätigen. Das Menü wechselt zu den verfügbaren Einstellungen.
- ▶ Mit den Pfeilen neben der Anzeige solange klicken, bis das Symbol für den SabbathMode (Menora) erscheint. Das Symbol bestätigen.
- ▷ Im oberen Teil der Anzeige erscheint ein weißer Balken.
- ▷ SabbathMode ist aktiviert.

Zum Deaktivieren der Funktion, neben der Anzeige die Schaltfläche für die Bestätigung für 3 Sekunden drücken.

SabbathMode ist deaktiviert.



TubeClean*

Diese Einstellung ermöglicht die Reinigung der IceMaker-Leitungen.*

Sicherstellen, dass folgende Voraussetzungen erfüllt sind:*

- IceMaker-Reinigung ist vorbereitet (siehe 8.5.6 IceMaker reinigen*) .

Einstellung aktivieren*

- ▶ Einstellung im Kunden-Menü aktivieren (siehe 6.2 Bedienlogik) .
- ▷ Spülvorgang wird vorbereitet (max. 60 Min.): Symbol pulsiert.
- ▷ Wasserleitungen werden gespült: Symbol pulsiert.
- ▷ Spülvorgang ist beendet: Funktion ist automatisch deaktiviert.



Eiswürfel*

Diese Einstellung ermöglicht die individuelle Einstellung der Eiswürfelgröße.*

Einstellung wählen*

- ▶ Wert im Kunden-Menü einstellen (siehe 6.2 Bedienlogik) .



Erinnerung

Erinnerungen werden akustisch durch einen Signalton und optisch durch ein Symbol im Display angezeigt. Der Signalton verstärkt sich und wird lauter, bis die Meldung beendet wird.

Einstellung aktivieren

- ▶ Aktivieren / deaktivieren (siehe 6.2 Bedienlogik) .



Zurücksetzen

Diese Funktion ermöglicht es, alle Einstellungen auf Werkeinstellungen zurückzusetzen. Alle Einstellungen, die Sie bisher vorgenommen haben, werden auf ihre ursprüngliche Einstellung zurückgesetzt.

Einstellung aktivieren

- ▶ Aktivieren (siehe 6.2 Bedienlogik) .



Gerät ausschalten

Diese Einstellung ermöglicht das gesamte Gerät auszuschalten.

Gesamtgerät ausschalten

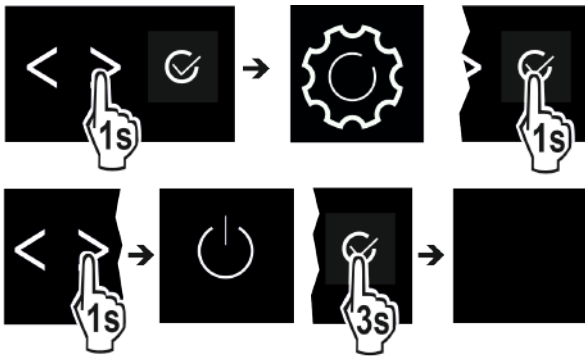


Fig. 12

- ▶ IceMaker deaktivieren.*
- ▶ Aktivieren / deaktivieren (siehe 6.2 Bedienlogik).
- ▷ Deaktiviert: Display wird schwarz.

6.5 Fehlermeldungen

Fehlermeldungen werden im Display angezeigt. Es gibt zwei Kategorien von Fehlermeldungen:

Kategorie	Bedeutung
Meldung	Erinnert an allgemeine Vorgänge. Sie können diese Vorgänge durchführen und damit die Meldung beheben.
Warnung	Erscheint bei Funktionsstörungen. Zusätzlich zur Anzeige im Display ertönt ein Signal. Der Signalton wird lauter, bis Sie die Anzeige durch Antippen bestätigen. Sie können einfachere Funktionsstörungen selbst beheben. Für schwerwiegende Funktionsstörungen müssen Sie den Kundendienst kontaktieren.

6.5.1 Warnungen



Tür schließen

Die Meldung erscheint, wenn die Tür zu lange geöffnet ist. Die Zeit, bis die Meldung erscheint, kann eingestellt werden.

- ▶ Alarm beenden: Meldung bestätigen.

-oder-

- ▶ Tür schließen.



Stromausfall

Die Meldung erscheint, wenn die Gefriertemperatur durch eine Stromunterbrechung gestiegen ist. Wenn die Stromunterbrechung beendet ist, arbeitet das Gerät mit der eingestellten Temperatur weiter.

- ▶ Alarm beenden: Meldung bestätigen.
- ▷ Temperaturalarm erscheint (siehe Temperaturalarm).



Temperaturalarm

Die Meldung erscheint, wenn die Temperatur nicht der eingestellten Temperatur entspricht.

Ursache für Temperaturunterschiede kann sein:

- Warme, frische Lebensmittel wurden eingelegt.
- Beim Umsortieren und Entnehmen von Lebensmitteln ist zu viel warme Raumluft eingeströmt.
- Der Strom ist länger ausgefallen.
- Das Gerät ist defekt.

Wenn die Ursache behoben ist, arbeitet das Gerät mit der eingestellten Temperatur weiter.

- ▶ Anzeige bestätigen.
- ▷ Wärmste Temperatur wird angezeigt.
- ▶ Erneut Anzeige bestätigen.
- ▷ Status-Anzeige wird angezeigt.
- ▷ Aktuelle Temperatur wird angezeigt.



Fehler

Diese Meldung erscheint, wenn ein Gerätefehler besteht. Ein Bauteil des Gerätes weist einen Fehler auf.

- ▶ Tür öffnen.
- ▶ Fehlercode notieren.
- ▶ Meldung bestätigen.
- ▷ Signalton verstummt.
- ▷ Status-Anzeige erscheint.
- ▶ Tür schließen.
- ▶ An den Kundendienst wenden. (siehe 9.4 Kundendienst)

6.5.2 Meldungen



IceMaker Schubfach einsetzen*

Diese Meldung erscheint, wenn das IceMaker-Schubfach geöffnet ist.

- ▶ IceMaker-Schubfach einschieben.
- ▷ Meldung erlischt.
- ▷ IceMaker produziert Eiswürfel.

6.5.3 DemoMode

Wenn im Display „D“ angezeigt wird, ist der Vorführmodus aktiv. Diese Funktion ist für Händler entwickelt, da alle kältetechnischen Funktionen deaktiviert sind.

DemoMode deaktivieren

Wenn eine Zeit im Display abläuft:

- ▶ Anzeige innerhalb der ablaufenden Zeit bestätigen.
- ▷ DemoMode ist deaktiviert.

Wenn keine Zeit abläuft:

- ▶ Netzstecker ziehen.
- ▶ Netzstecker wieder anschließen.
- ▷ DemoMode ist deaktiviert.

7 Ausstattung

7.1 Schubfächer

Sie können die Schubfächer zur Reinigung entnehmen.

Sie können die Schubfächer entnehmen, um VarioSpace zu nutzen.

Entnahme und Einsetzen der Schubfächer unterscheidet sich je nach Auszugssystem. Ihr Gerät kann unterschiedliche Auszugssysteme enthalten.

Hinweis

Der Energieverbrauch steigt und die Kühlleistung verringert sich, wenn die Belüftung nicht ausreicht.

- ▶ Unterstes Schubfach im Gerät lassen!
- ▶ Ventilatorluftschlitze innen an der Rückwand immer freihalten!

7.1.1 Oberes abklippbares Schubfach*

Wenn Sie das obere Schubfach herausziehen, kippt es nach vorne. So erhalten Sie einen besseren Einblick in das Schubfach. Die Funktion ist abhängig von der Gerätehöhe.

Ausstattung

Schubfach entnehmen

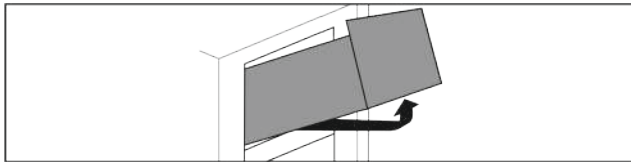


Fig. 13

- ▶ Schubfach bis zum Anschlag herausziehen.
- ▶ Schubfach vorne anheben.
- ▶ Schubfach von unten anheben.
- ▶ Schubfach nach vorne entnehmen.

Schubfach einsetzen

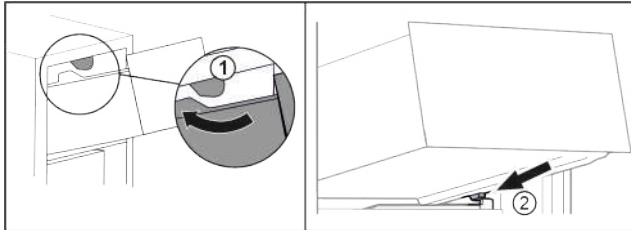


Fig. 14

- ▶ Schubfach um die oberen Stopper herumführen. Fig. 14 (1)
- ▶ Schubfach schräg hinter den unteren Stoppern auf Behälterrippe aufsetzen. Fig. 14 (2)
- ▶ Schubfach absenken.
- ▶ Nach hinten einschieben.

7.1.2 Schubfach geführt auf Behälterrippe

Das Schubfach läuft direkt auf der Behälterrippe. Es gibt keine Schienen.

Schubfach entnehmen

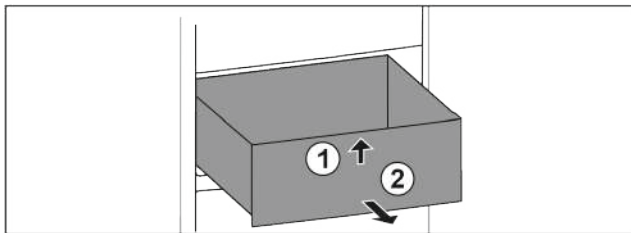


Fig. 15

- ▶ Schubfach bis zum Anschlag herausziehen.
- ▶ Schubfach vorne anheben. Fig. 15 (1)
- ▶ Schubfach nach vorne entnehmen. Fig. 15 (2)

Schubfach einsetzen

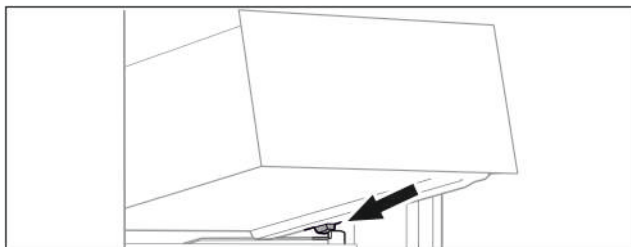


Fig. 16

- ▶ Schubfach schräg hinter den Stoppern auf Behälterrippe aufsetzen. (siehe Fig. 1864)
- ▶ Schubfach absenken.
- ▶ Schubfach nach hinten einschieben.

7.2 Auszugsbord mit IceTower*

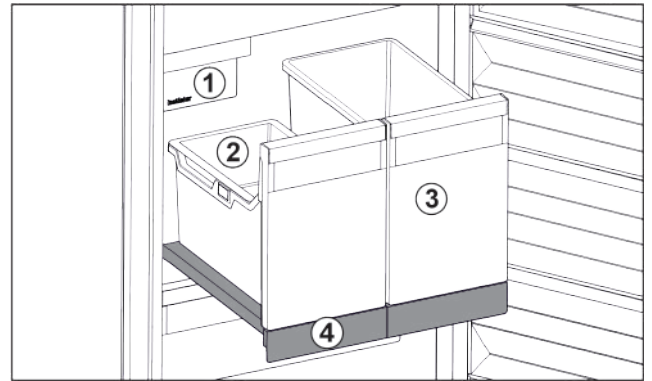


Fig. 17 Auszugsbord mit IceTower

- (1) IceMaker
- (2) Eihängeschale für Eiswürfel
- (3) Behälter für z. B. Pizza, alkoholische Getränke
- (4) Auszugsbord

Auf dem Auszugsbord sind zwei hohe Behälter (IceTower). Im Behälter Fig. 17 (2) werden Eiswürfel aus dem IceMaker gesammelt und gelagert. Behälter Fig. 17 (3) eignet sich für die Lagerung von hohen Lebensmitteln wie Pizzen oder alkoholischen Getränken.

Das Auszugsbord mit IceTower ist auf einer Glasplatte mit Auszugsschienen montiert. Sie können das Auszugsbord zur Reinigung zerlegen.

7.2.1 Auszugsbord mit IceTower zerlegen

Behälter entnehmen

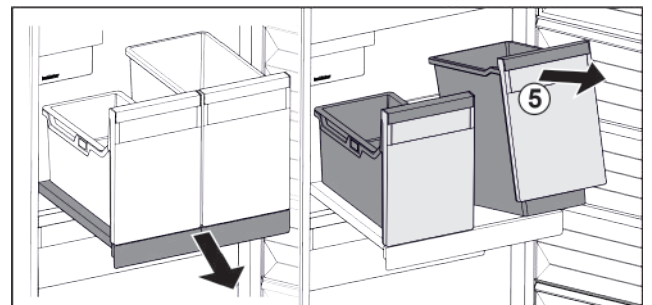


Fig. 18

- ▶ Auszugsbord herausziehen.
- ▶ Behälter Fig. 18 (5) vorne anheben.
- ▶ Behälter entnehmen.

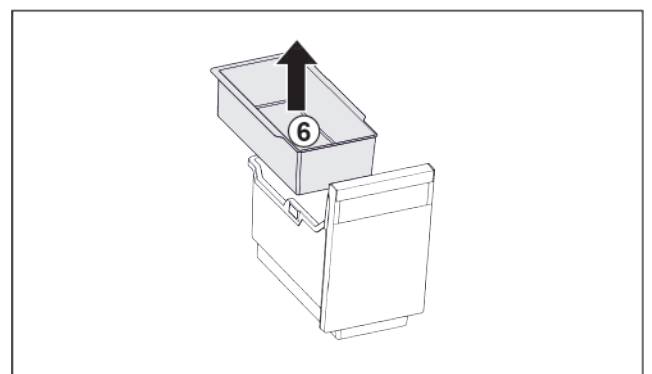


Fig. 19

- ▶ Eihängeschale Fig. 19 (6) entnehmen.
- ▶ Wenn Eiswürfel in Eihängeschale: Eihängeschale leeren.
- ▶ Behälter und Eihängeschale sind entnommen und Sie können diese reinigen. (siehe 8.5.4 Ausstattung reinigen)

Auszugsbord entnehmen

Sicherstellen, dass folgende Voraussetzungen erfüllt sind:

- Behälter sind entnommen. (siehe 7.2.1.1 Behälter entnehmen)

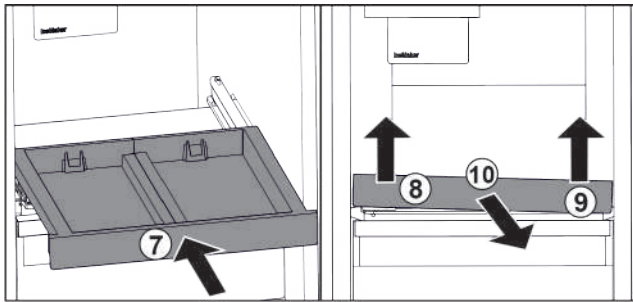


Fig. 20

- ▶ Auszugsbord einschieben. Fig. 20 (7)
- ▶ Auszugsbord vorne links anheben. Fig. 20 (8)
- ▶ Auszugsbord vorne rechts anheben. Fig. 20 (9)
- ▷ Auszugsbord ist vorne aus der Befestigung gelöst.
- ▶ Auszugsbord nach vorne entnehmen. Fig. 20 (10)
- ▷ Auszugsbord ist entnommen und Sie können es reinigen. (siehe 8.5.4 Ausstattung reinigen)

Glasplatte unter dem Auszugsbord entnehmen

(siehe 7.3 Glasplatten)

7.2.2 Auszugsbord mit IceTower einsetzen

Glasplatte unter dem Auszugsbord einsetzen

(siehe 7.3 Glasplatten)

Auszugsbord einsetzen

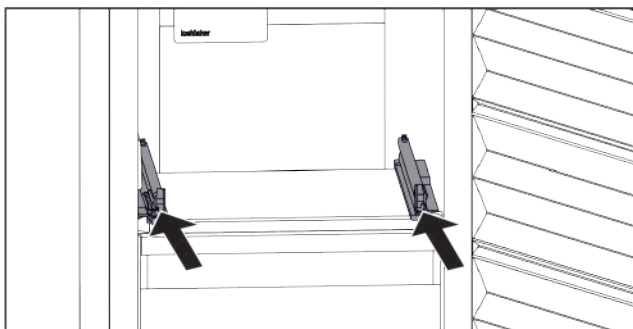


Fig. 21

- ▶ Schienen einschieben.

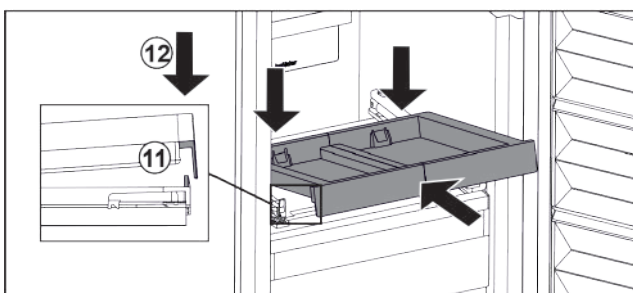


Fig. 22

- ▶ Auszugsbord schräg hinter der vorderen Lasche aufsetzen.
- ▶ Schräg einschieben. Darauf achten, dass auf beiden Seiten der Anschlag hinter der Lasche ist. Fig. 22 (11)
- ▶ Auszugsbord vorne absetzen. Fig. 22 (12)

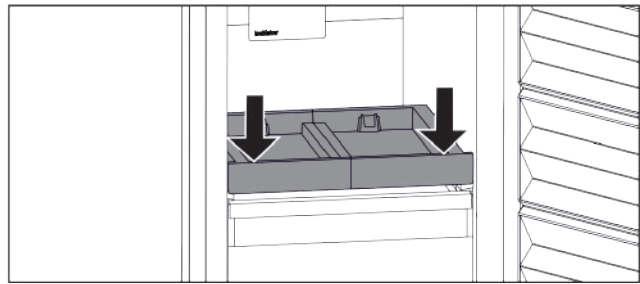


Fig. 23

- ▶ Auszugsbord vorne nach unten drücken.
- ▷ Auszugsbord rastet hörbar ein.

Behälter einsetzen

Sicherstellen, dass folgende Voraussetzungen erfüllt sind:

- Auszugsbord ist eingesetzt. (siehe 7.2.2.2 Auszugsbord einsetzen)

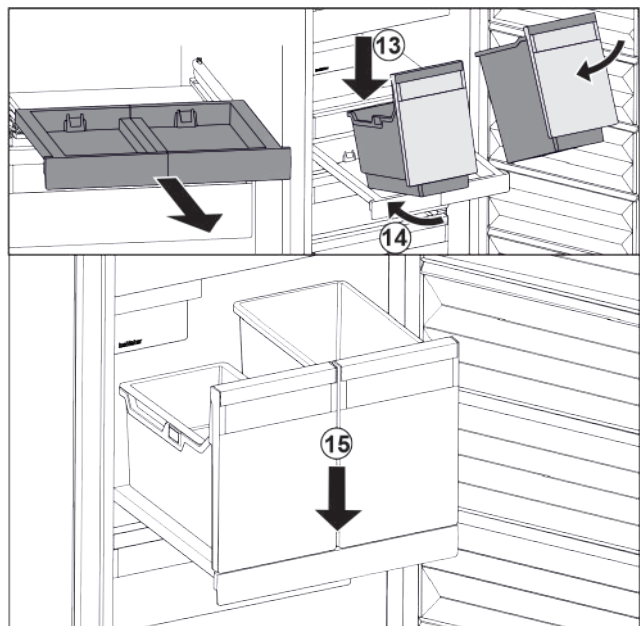


Fig. 24

- ▶ Auszugsbord herausziehen.
- ▶ Auszugsbord mit einer Hand halten.

Hinweis

Die Behälter sind so geformt, dass sie nicht vertauscht werden können.

- ▶ Behälter schräg auf das Auszugsbord aufsetzen. Fig. 24 (13)
- ▶ Behälter schräg nach hinten einschieben. Fig. 24 (14)
- ▶ Behälter vorne absetzen. Fig. 24 (15)

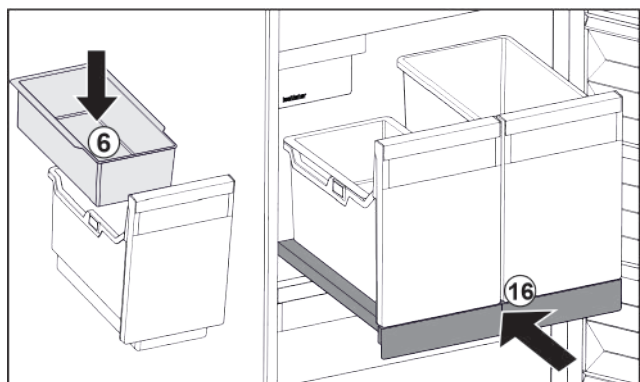


Fig. 25

- ▶ Einhängeschale Fig. 25 (6) für Eiswürfel einsetzen.

Ausstattung

- ▶ Auszugsbord mit Behälter (IceTower) einschieben. Fig. 25 (16)
- ▷ Auszugsbord mit IceTower ist vollständig eingesetzt.

7.3 Glasplatten

ACHTUNG

Unzulässiges Entnehmen der Glasplatte über dem IceTower!

*

Beschädigungen am IceMaker. An der Glasplatte über dem IceTower ist der IceMaker befestigt.

- ▶ Glasplatte über dem IceTower nicht entnehmen.

Sie können die Glasplatte unter den Schubfächern zur Reinigung entnehmen.

Sie können die Glasplatte unter den Schubfächern entnehmen, um VarioSpace zu nutzen.

7.3.1 Glasplatte entnehmen / einsetzen

Sicherstellen, dass folgende Voraussetzungen erfüllt sind:

- Glasplatte unter Schubfach: Schubfach ist entnommen. (siehe 7.1 Schubfächer)
- Auszugsbord unter IceTower: IceTower ist entnommen. (siehe 7.2 Auszugsbord mit IceTower*) *

Glasplatte entnehmen

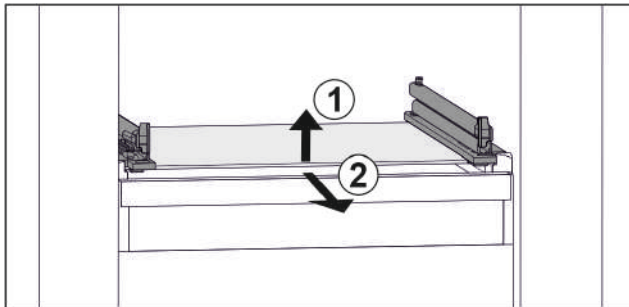


Fig. 26 Beispielhafte Darstellung der Glasplatte

- ▶ Glasplatte vorne anheben. Fig. 26 (1)
- ▶ Glasplatte nach vorne entnehmen. Fig. 26 (2)

Glasplatte einsetzen

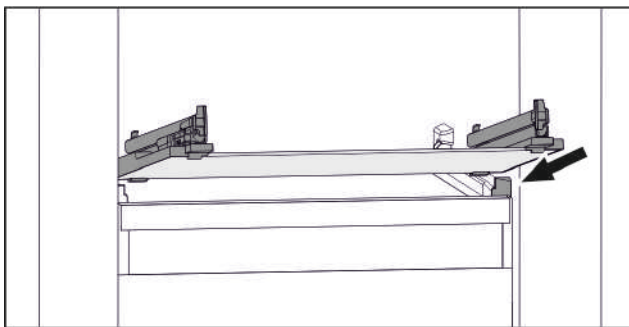


Fig. 27 Beispielhafte Darstellung der Glasplatte

- ▶ Glasplatte schräg hinter den Stopperrahmen aufsetzen. (siehe Fig. 1875)
- ▶ Glasplatte absenken.
- ▶ Glasplatte nach hinten einschieben.

7.4 EasyTwist-Ice*

EasyTwist-Ice produziert mit dem eingesetzten Wassertank Eiskwürfel.

EasyTwist-Ice dient ausschließlich zur Erzeugung von Eiskwürfeln in haushaltsüblichen Mengen.

Hinweis

Position von EasyTwist-Ice nicht ändern.

Sicherstellen, dass folgende Bedingungen erfüllt sind:

- EasyTwist-Ice ist gereinigt (siehe 8.5.5 EasyTwist-Ice reinigen*)
- Wassertank ist gereinigt.
- EasyTwist-Ice-Schubfach ist vollständig eingeschoben.

7.4.1 Wassertank befüllen



WARNUNG

Verunreinigtes Wasser!
Vergiftungen.

- ▶ Nur mit Trinkwasser befüllen.

ACHTUNG

Zuckerhaltige Flüssigkeiten!
Beschädigung des EasyTwist-Ice.

- ▶ Ausschließlich mit kaltem Trinkwasser befüllen.

Hinweis

Durch die Verwendung von gefiltertem, entkarbonisiertem Wasser wird Trinkwasser in bester geschmacklicher Qualität für die störungsfreie Eiskwürfel-Produktion erreicht.

Diese Wasserqualität kann mit einem im Fachhandel erhältlichen Tischwasserfilter erreicht werden.

- ▶ Wasserbehälter nur mit gefiltertem, entkarbonisiertem Trinkwasser befüllen.

Die Wasserversorgung für EasyTwist-Ice erfolgt über einen Wassertank.

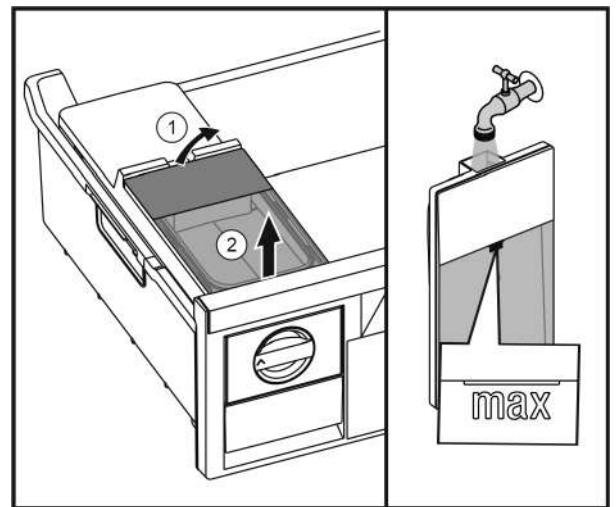


Fig. 28

- ▶ Wassertank von hinten anheben Fig. 28 (1) und nach oben entnehmen Fig. 28 (2).
- ▶ Trinkwasser bis zur Markierung einfüllen.
- ▶ Wassertank in die umgekehrte Reihenfolge einsetzen.

7.4.2 Eiskwürfel produzieren

Die Produktionskapazität hängt von der Gefriertemperatur ab. Je tiefer die Temperatur, desto mehr Eiskwürfel können in einem bestimmten Zeitraum produziert werden.

Maximale Kapazität des Eiskwürfelschubfaches – 40 Stück (2 Mal Eiskwürfel bereiten).

Notwendige Zeit für Eiskwürfelbereiten – mindestens 5 Stunden.

Eiskwürfel herauslösen

- ▶ Drehknopf nach rechts bis zum Anschlag drehen.
- ▶ Falls notwendig mehrmals wiederholen und den Knopf ein bisschen mehr drehen.

7.5 IceMaker*

Der IceMaker dient ausschließlich zur Erzeugung von Eiswürfeln in haushaltsüblichen Mengen.

Sicherstellen, dass folgende Bedingungen erfüllt sind:

- IceMaker ist gereinigt (siehe 8 Wartung).
- IceMaker-Schubfach ist vollständig eingeschoben.

7.5.1 Eiswürfel produzieren

Die Produktionskapazität hängt von der Gefriertemperatur ab. Je tiefer die Temperatur, desto mehr Eiswürfel können in einem bestimmten Zeitraum produziert werden.

Nachdem der IceMaker zum ersten Mal eingeschaltet wurde, kann es bis zu 24 Stunden dauern, bis die ersten Eiswürfel produziert werden.

- Funktion IceMaker aktivieren (siehe 6.2 Bedienlogik).
- Viele Eiswürfel produzieren: Funktion MaxIce aktivieren (siehe 6.2 Bedienlogik).
- Eiswürfel im Schubfach gleichmäßig verteilen, um die Füllmenge zu erhöhen.
- Schubfach schließen: IceMaker beginnt wieder automatisch mit der Produktion.

Hinweis

Wenn eine bestimmte Füllhöhe im IceMaker-Schubfach erreicht ist, werden keine weiteren Eiswürfel produziert. Der IceMaker füllt das Schubfach nicht bis zum Rand.

7.6 VarioSpace

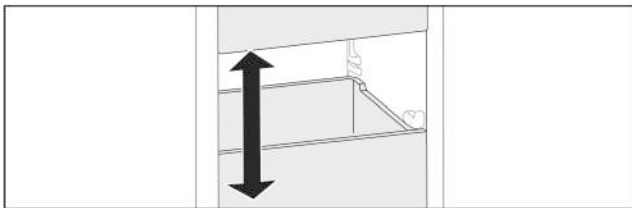


Fig. 29

Sie können Schubfächer und Glasplatten aus dem Gerät herausnehmen. So erhalten Sie Platz für große Lebensmittel wie Geflügel, Fleisch, große Wildteile sowie hohe Backwaren. Diese können dadurch als Ganzes eingefroren und weiter zubereitet werden.

- Belastungsgrenzen der Schubfächer und Glasplatten beachten (siehe 9.1 Technische Daten).

7.7 Zubehör

7.7.1 Kühlakku*

Die Kühlakkus verhindern bei Stromausfall, dass die Temperatur zu schnell ansteigt.

Die Kühlakkus sind im Schubfach.

Sie können die Kühlakkus im Gefriertablett lagern.*

Kühlakku verwenden

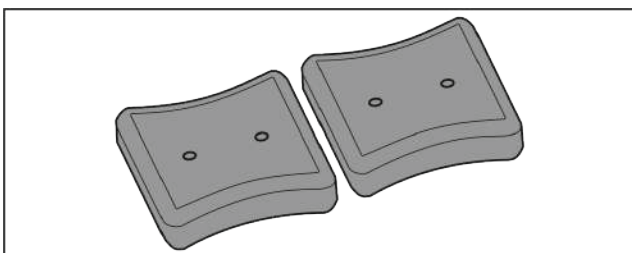


Fig. 30

Wenn Kühlakkus durchgefroren sind:

- Im oberen, vorderen Bereich des Gefrierteils auf Gefriergut legen.

8 Wartung

8.1 Auszugssysteme zerlegen / montieren

Sie können einige Auszugssysteme zur Reinigung zerlegen. Ihr Gerät kann unterschiedliche Auszugssysteme enthalten.

Die folgenden Auszugssysteme sind zerlegbar oder nicht zerlegbar:

Auszugssystem	zerlegbar / nicht zerlegbar
Oberes abklappbares Schubfach*	nicht zerlegbar*
Schubfach geführt auf Behälterrippe	zerlegbar (siehe 8.2 Schubfach geführt auf Behälterrippe)
IceTower*	zerlegbar (siehe 8.3 IceTower*) *

8.2 Schubfach geführt auf Behälterrippe

8.2.1 Auszugssystem zerlegen

Sicherstellen, dass folgende Voraussetzungen erfüllt sind:

- Schubfach ist entnommen. (siehe 7.1.2 Schubfach geführt auf Behälterrippe)

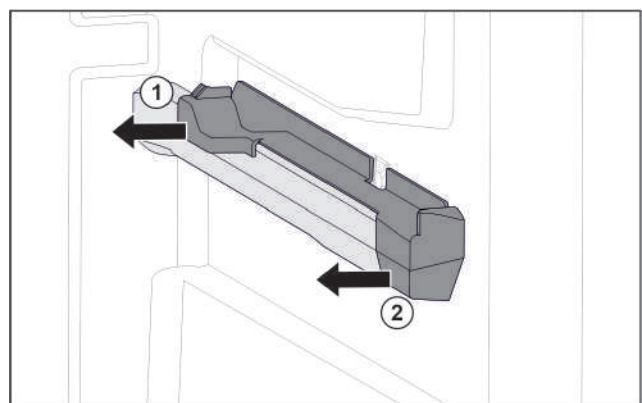


Fig. 31 Aufsteckteil auf der rechten Behälterrippe

- Aufsteckteil unten hinten greifen.
- Aufsteckteil hinten zur Seite abziehen. Fig. 31 (1)
- Aufsteckteil vorne zur Seite abziehen. Fig. 31 (2)

8.2.2 Auszugssystem montieren

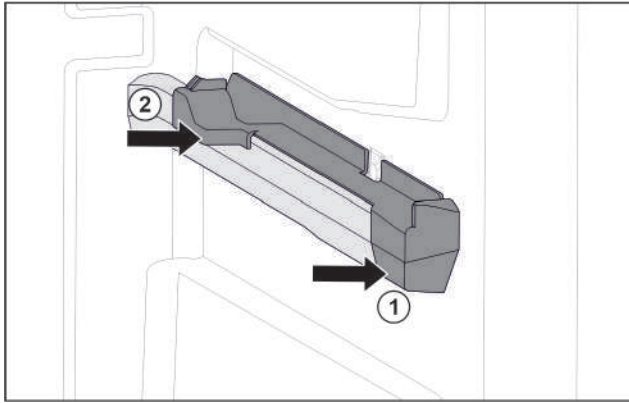


Fig. 32 Aufsteckteil auf der rechten Behälterrippe

- ▶ Aufsteckteil vorne an Behälterrippe ansetzen. Fig. 32 (1)
- ▶ Aufsteckteil hinten andrücken. Fig. 32 (2)

8.3 IceTower*

8.3.1 Auszugssystem zerlegen

Sicherstellen, dass folgende Voraussetzungen erfüllt sind:

- IceTower ist entnommen. (siehe 7.2 Auszugsbord mit IceTower*)
- Glasplatte ist entnommen. (siehe 7.3 Glasplatten)
- ▶ Auszugsbord auf einem Tisch ablegen.
- ▷ Sie können die Schienen leichter von der Glasplatte abnehmen.

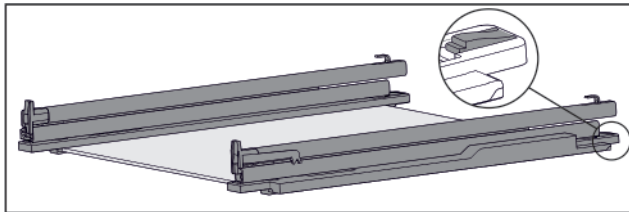


Fig. 33 Glasplatte mit Schienen und Halteteilen

- ▶ Halteteil hinten herunterdrücken (siehe Fig. 1881) und gleichzeitig Schiene nach hinten schieben.

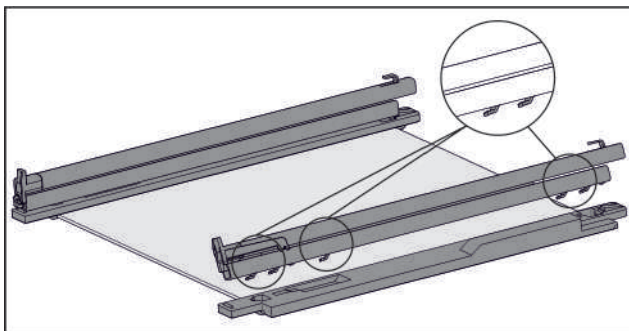


Fig. 34 Glasplatte mit Schienen und Halteteilen

- ▷ Haken der Schiene lösen sich vom Halteteil.
- ▶ Schiene vom Halteteil abnehmen.

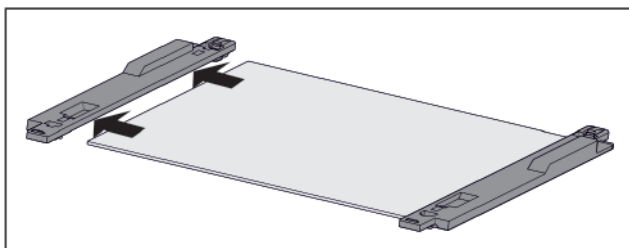


Fig. 35 Glasplatte mit Halteteilen

- ▶ Halteteil von Glasplatte zur Seite abziehen.

8.3.2 Auszugssystem montieren

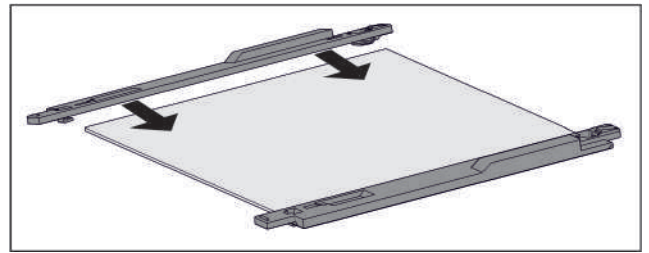


Fig. 36 Glasplatte mit Halteteilen

- ▶ Halteteil auf Glasplatte aufsetzen.
- ▶ Halteteil bis zum Anschlag auf Glasplatte schieben.

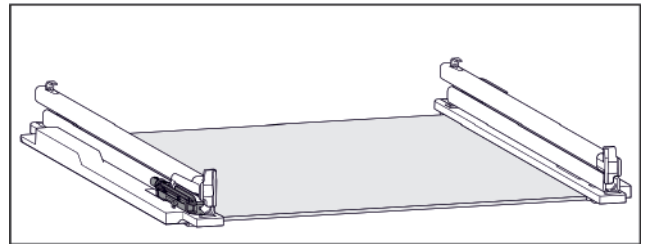


Fig. 37 Dämpfungseinheit

- An der linken Schiene ist die Dämpfungseinheit befestigt. (siehe Fig. 1885) An der rechten Schiene ist keine Dämpfungseinheit befestigt.

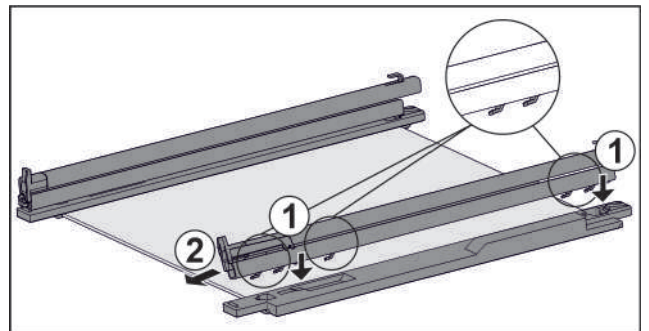


Fig. 38 Glasplatte mit Schienen und Halteteilen

Schiene **mit** Dämpfungseinheit montieren:

- ▶ Haken der Schiene auf die Öffnungen des **linken** Halteteils setzen. Fig. 38 (1)
- ▶ Schiene nach vorne ziehen. Fig. 38 (2)
- ▷ Schiene rastet hinten hörbar ein.
- Schiene **ohne** Dämpfungseinheit montieren:
- ▶ Haken der Schiene auf die Öffnungen des **rechten** Halteteils setzen. Fig. 38 (1)
- ▶ Schiene nach vorne ziehen. Fig. 38 (2)
- ▷ Schiene rastet hinten hörbar ein.

8.4 Gerät abtauen

8.4.1 Mit NoFrost abtauen

Das Abtauen erfolgt automatisch durch das NoFrost-System. Die Feuchtigkeit schlägt sich am Verdampfer nieder, wird periodisch abgetaut und verdunstet.

Das Gerät muss nicht abgetaut werden.

Hinweis

Am Geräteboden können sich Wassertropfen sammeln.

Wenn Sie das Gerät außer Betrieb setzen:

- ▶ Handtuch vor das Gerät legen, um eventuell herauslaufende Wassertropfen aufzufangen. (siehe 10 Außer Betrieb setzen)

8.5 Gerät reinigen

8.5.1 Vorbereiten



WARNUNG

Gefahr eines elektrischen Schlags!

- ▶ Stecker des Kühlgerätes ziehen oder die Stromzufuhr unterbrechen.



WARNUNG

Brandgefahr

- ▶ Kältekreislauf nicht beschädigen.

- ▶ Gerät leeren.
- ▶ Netzstecker herausziehen.

8.5.2 Gehäuse reinigen

ACHTUNG

Unsachgemäße Reinigung!
Beschädigungen am Gerät.

- ▶ Ausschließlich weiche Putztücher und ph-neutrale Allzweckreiniger verwenden.
- ▶ Keine scheuernden oder kratzenden Schwämme oder Stahlwolle verwenden.
- ▶ Keine scharfen, scheuernden, sand-, chlorid- oder säurehaltigen Putzmittel verwenden.



WARNUNG

Verletzungs- und Beschädigungsgefahr durch heißen Dampf!

Heißer Dampf kann zu Verbrennungen führen und die Oberflächen beschädigen.

- ▶ Keine Dampfreinigungsgeräte verwenden!

- ▶ Gehäuse mit einem weichen, sauberen Tuch abwischen. Bei starker Verschmutzung lauwarmes Wasser mit Neutralreiniger verwenden. Glasflächen können zusätzlich mit Glasreiniger gereinigt werden.

8.5.3 Innenraum reinigen

ACHTUNG

Unsachgemäße Reinigung!
Beschädigungen am Gerät.

- ▶ Ausschließlich weiche Putztücher und ph-neutrale Allzweckreiniger verwenden.
- ▶ Keine scheuernden oder kratzenden Schwämme oder Stahlwolle verwenden.
- ▶ Keine scharfen, scheuernden, sand-, chlorid- oder säurehaltigen Putzmittel verwenden.

- ▶ Kunststoff-Flächen: mit einem weichen, sauberen Tuch, lauwarmem Wasser und etwas Spülmittel von Hand reinigen.
- ▶ Metall-Flächen: mit einem weichen, sauberen Tuch, lauwarmem Wasser und etwas Spülmittel von Hand reinigen.

8.5.4 Ausstattung reinigen

ACHTUNG

Unsachgemäße Reinigung!
Beschädigungen am Gerät.

- ▶ Ausschließlich weiche Putztücher und ph-neutrale Allzweckreiniger verwenden.
- ▶ Keine scheuernden oder kratzenden Schwämme oder Stahlwolle verwenden.
- ▶ Keine scharfen, scheuernden, sand-, chlorid- oder säurehaltigen Putzmittel verwenden.

Reinigung mit einem weichen, sauberen Tuch, lauwarmem Wasser und etwas Spülmittel:

- Auszugsbord IceTower*
- Schubfach
Bitte beachten: Magnet am Schubfach nicht entfernen! Magnet stellt Funktion des IceMakers sicher.*
- Gefriertablett*

Reinigung in der Spülmaschine bis 60 °C:

- Eiswürfelschale*
- Eiswürfelschaufel*
- ▶ Ausstattung zerlegen: siehe jeweiliges Kapitel.
- ▶ Ausstattung reinigen.

8.5.5 EasyTwist-Ice reinigen*

Die Reinigung ist durchzuführen bei:

- Erstinbetriebnahme
- Nichtbenutzung von mehr als 48 Stunden
- Reinigungsbedarf.

Bei Erstinbetriebnahme, längerer Nichtbenutzung oder bei Reinigungsbedarf

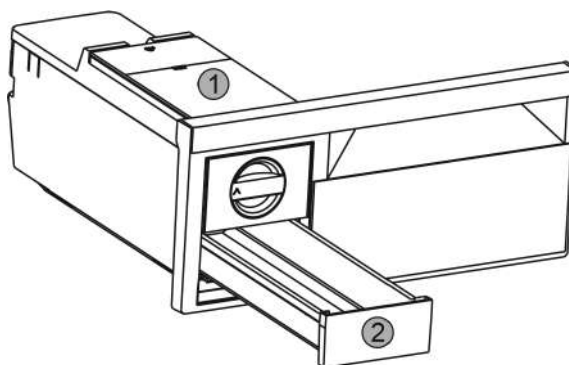


Fig. 39

- ▶ Wassertank Fig. 39 (1) und Eiswürfel-Schubfach Fig. 39 (2) entnehmen.
- ▶ Gefrierschubfach mit EasyTwist-Ice herausnehmen.

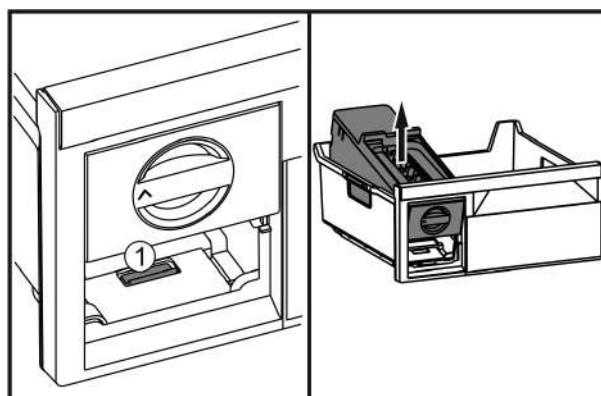


Fig. 40

- ▶ Lasche Fig. 40 (1) drücken, EasyTwist-Ice von hinten anheben und aus dem Gefrierschubfach herausnehmen.

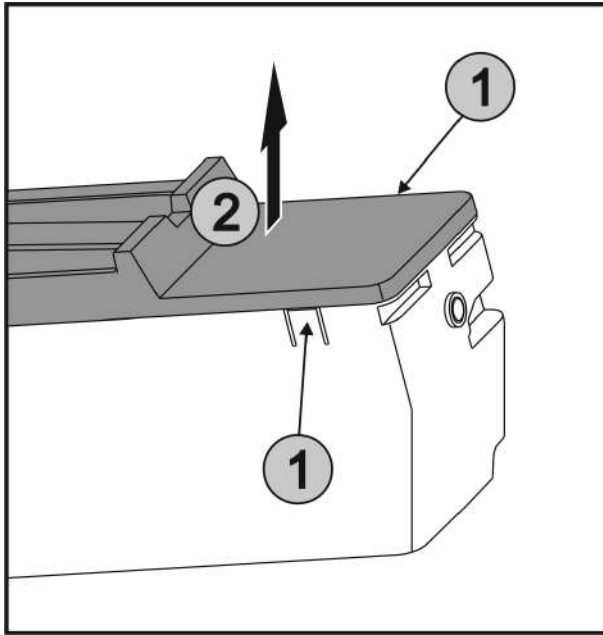


Fig. 41

- ▶ Laschen Fig. 41 (1) an den beiden Seiten von EasyTwist-Ice gleichzeitig drücken und die Abdeckung Fig. 41 (2) nach oben entnehmen.

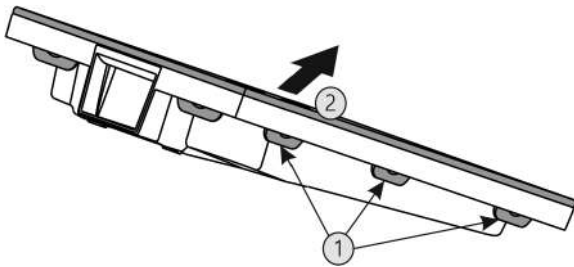


Fig. 42

- ▶ Alle Laschen Fig. 42 (1) nacheinander drücken und die Abdeckung Fig. 42 (2) entnehmen.
- ▶ Eiswürfel-Schubfach, Wassertank und EasyTwist-Ice mit warmem Wasser und etwas Spülmittel reinigen.
- ▶ EasyTwist-Ice zusammenbauen.

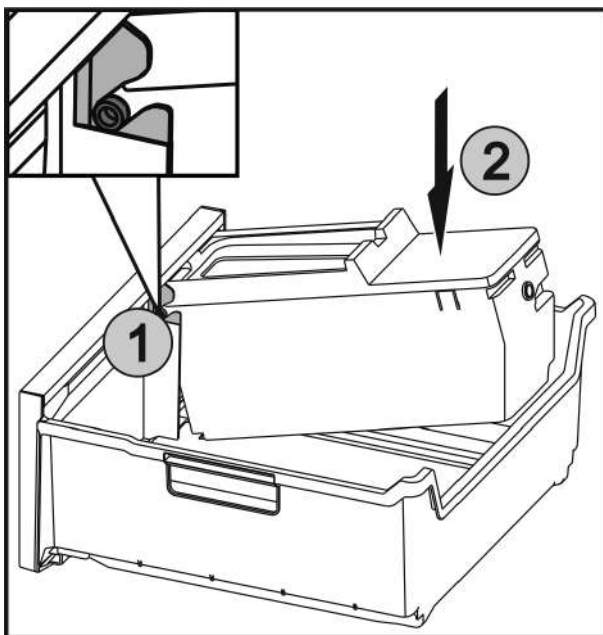


Fig. 43

- ▶ Die Achsen Fig. 43 (1) an EasyTwist-Ice in die Führungen einschieben und die hintere Seite Fig. 43 (2) bis die Lasche einrastet drücken.
- ▶ EasyTwist-Ice-Schubfach einschieben.



WARNUNG

Verunreinigtes Wasser!
Vergiftungen.

- ▶ Nur mit Trinkwasser befüllen.

- ▶ Wassertank mit Wasser füllen und einsetzen. (siehe 7.4.1 Wassertank befüllen)

Mit nicht gefiltertem Wasser:

- ▶ Eiswürfel, die 24 Stunden nach der ersten Eiswürfelproduktion produziert werden, entsorgen.

Mit gefiltertem Wasser:

- ▶ Eiswürfel, die 48 Stunden nach der ersten Eiswürfelproduktion produziert werden, entsorgen.

8.5.6 IceMaker reinigen*

Der IceMaker kann auf unterschiedliche Weise gereinigt werden.

Die Reinigung ist durchzuführen bei:

- Erstinbetriebnahme
- Nichtbenutzung von mehr als 5 Tagen.*

Sicherstellen, dass folgende Voraussetzungen erfüllt sind:

- IceMaker-Schubfach ist entleert.
- IceMaker-Schubfach ist eingeschoben.
- IceMaker ist aktiviert. (siehe 6.2 Bedienlogik)

Bei Erstinbetriebnahme oder längerer Nichtbenutzung

IceMaker mit Funktion TubeClean reinigen.

- ▶ 1,5 l leeren Behälter (max. Höhe 10 cm) ins Schubfach unter den IceMaker stellen.
- ▶ Funktion TubeClean aktivieren. (siehe 6.2 Bedienlogik)
- ▷ Spülvorgang wird vorbereitet (max. 60 Min.): Symbol pulsiert.
- ▷ Wasserleitungen werden gespült: Symbol pulsiert.
- ▷ Spülvorgang ist beendet: Funktion ist automatisch deaktiviert.
- ▶ IceMaker-Schubfach entnehmen und Behälter entfernen.
- ▶ IceMaker-Schubfach mit warmem Wasser und etwas Spülmittel reinigen.
- ▶ IceMaker-Schubfach einschieben.
- ▷ Eiswürfelproduktion startet automatisch.
- ▶ Eiswürfel, die 24 Stunden nach der ersten Eiswürfelproduktion produziert werden, entsorgen.

Bei Reinigungsbedarf

IceMaker manuell reinigen.

- ▶ IceMaker-Schubfach entnehmen und mit warmem Wasser und etwas Spülmittel reinigen.
- ▶ IceMaker-Schubfach einschieben.
- ▷ Eiswürfelproduktion startet automatisch.

8.5.7 Nach dem Reinigen

- ▶ Gerät und Ausstattungsteile trockenreiben.
- ▶ Gerät anschließen und einschalten.
- ▶ SuperFrost aktivieren (siehe 6.3 Funktionen).
Wenn die Temperatur ausreichend kalt ist:
- ▶ Lebensmittel einlegen.
- ▶ Reinigung regelmäßig wiederholen.

9 Kundenhilfe

9.1 Technische Daten

Temperaturbereich	
Gefrieren	-28 °C bis -15 °C

Maximale Einfriermenge / 24h	
Gefrierteil	siehe Typenschild unter „Gefriervermögen ... /24h“

Maximales Beladungsgewicht der Ausstattung			
Ausstattung	Gerätebreite 550 mm (siehe Montageanweisung, Gerätegröße)	Gerätebreite 600 mm (siehe Montageanweisung, Gerätegröße)	Gerätebreite 700 mm (siehe Montageanweisung, Gerätegröße)
Schubfach geführt auf Behälterrippe	14 kg	19 kg	19 kg
Unterstes Schubfach	--	11 kg	19 kg
Oberes abklippbares Schubfach*	--*	19 kg*	19 kg*

Eiswürfelproduktion mit IceMaker*	
Eiswürfelproduktion / 24 h	Bei Temperatur -18 °C: 0,8 kg Eiswürfel
maximale Eiswürfelproduktion / 24 h	Bei aktiver Funktion MaxIce: 1,2 kg Eiswürfel

Eiswürfelproduktion mit EasyTwist-Ice*	
Zeitdauer bei -18 °C	ca. 5,5 h
Zeitdauer bei eingeschaltetem SuperFrost	ca. 3 h

9.2 Betriebsgeräusche

Das Gerät verursacht während des Betriebs unterschiedliche Laufgeräusche.

- Bei **geringer Kühlleistung** arbeitet das Gerät energiesparend, aber länger. Die Lautstärke ist **geringer**.
- Bei **starker Kühlleistung** werden Lebensmittel schneller gekühlt. Die Lautstärke ist **höher**.

Beispiele:

- aktivierte Funktionen (siehe 6.3 Funktionen)

Fehler	Ursache	Beseitigung
Das Gerät arbeitet nicht.	→ Das Gerät ist nicht eingeschaltet.	▶ Gerät einschalten.
	→ Der Netzstecker steckt nicht richtig in der Steckdose.	▶ Netzstecker kontrollieren.
	→ Die Sicherung der Steckdose ist nicht in Ordnung.	▶ Sicherung kontrollieren.
	→ Stromausfall	▶ Gerät geschlossen halten.

- laufender Ventilator
- frisch eingelegte Lebensmittel
- hohe Umgebungstemperatur
- lang geöffnete Tür

Geräusch	Mögliche Ursache	Geräusch-Art
Blubbern und Plätschern	Kältemittel fließt im Kältekreislauf.	normales Arbeitsgeräusch
Fauchen und Zischen	Kältemittel spritzt in Kältekreislauf ein.	normales Arbeitsgeräusch
Brummen	Das Gerät kühlt. Die Lautstärke hängt von der Kühlleistung ab.	normales Arbeitsgeräusch
Surren und Rauschen	Der Ventilator läuft.	normales Betriebsgeräusch
Klicken	Komponenten werden ein- und ausgeschaltet.	normales Schaltgeräusch
Rattern oder Summen	Ventile oder Klappen sind aktiv.	normales Schaltgeräusch

Geräusch	Mögliche Ursache	Geräusch-Art	Beheben
Vibration	ungeeigneter Aufbau	Fehler-Geräusch	Gerät über Stellfüße waagrecht ausrichten.
Klappern	Ausstattung, Gegenstände im Geräteinnenraum	Fehler-Geräusch	Ausstattungsteile fixieren. Abstand zwischen den Gegenständen lassen.

9.3 Technische Störung

Ihr Gerät ist so konstruiert und hergestellt, dass Funktionssicherheit und lange Lebensdauer gegeben sind. Sollte dennoch während des Betriebes eine Störung auftreten, so prüfen Sie bitte, ob die Störung auf einen Bedienungsfehler zurückzuführen ist. In diesem Fall müssen Ihnen auch während der Garantiezeit die anfallenden Kosten berechnet werden.

Folgende Störungen können Sie selbst beheben.

9.3.1 Gerätefunktion

Kundenhilfe

Fehler	Ursache	Beseitigung
		<ul style="list-style-type: none"> ▶ Lebensmittel schützen: Kühlakku oben auf Lebensmittel legen oder einen dezentralen Gefrierschrank benutzen, falls der Stromausfall länger andauert. ▶ Aufgetaute Lebensmittel nicht wieder einfrieren.
	→ Der Gerätestecker steckt nicht richtig im Gerät.	▶ Gerätestecker kontrollieren.
Temperatur ist nicht ausreichend kalt.	→ Die Gerätetür ist nicht richtig geschlossen.	▶ Gerätetür schließen.
	→ Die Be- und Entlüftung ist nicht ausreichend.	▶ Lüftungsgitter freimachen und reinigen.
	→ Die Umgebungstemperatur ist zu hoch.	▶ Problemlösung: (siehe 1.3 Einsatzbereich des Geräts) .
	→ Das Gerät wurde zu häufig oder zu lange geöffnet.	▶ Abwarten, ob sich die erforderliche Temperatur von allein wieder einstellt. Falls nicht, an den Kundendienst wenden (siehe 9.4 Kundendienst) .
	→ Es wurden zu große Mengen frischer Lebensmittel ohne SuperFrost eingelegt.	▶ Problemlösung: (siehe SuperFrost)
	→ Die Temperatur ist falsch eingestellt.	▶ Temperatur kälter einstellen und nach 24 Stunden kontrollieren.
	→ Das Gerät steht zu nahe an einer Wärmequelle (Herd, Heizung etc).	▶ Standort des Geräts oder der Wärmequelle verändern.
Die Türdichtung ist defekt oder soll aus anderen Gründen ausgetauscht werden.	→ Die Türdichtung ist wechselbar. Sie kann ohne weiteres Hilfswerkzeug gewechselt werden.	▶ An den Kundendienst wenden (siehe 9.4 Kundendienst) .
Das Gerät ist vereist oder es bildet sich Kondenswasser.	→ Die Türdichtung kann aus der Nut gerutscht sein.	▶ Türdichtung auf einen korrekten Sitz in der Nut überprüfen.
Gerät ist an den Außenflächen warm*.	→ Die Wärme des Kältekreislaufs wird zur Vermeidung von Kondenswasser genutzt.	▶ Dies ist normal.

9.3.2 Ausstattung

Fehler	Ursache	Beseitigung
Der IceMaker lässt sich nicht einschalten.*	→ Das Gerät und damit der IceMaker sind nicht angeschlossen.	▶ Gerät anschließen (siehe Montageanweisung).
Der IceMaker produziert keine Eiswürfel.*	→ Der IceMaker ist nicht eingeschaltet.	▶ IceMaker aktivieren.
	→ Das Schubfach des IceMakers ist nicht richtig geschlossen.	▶ Schubfach richtig einschieben.
	→ Der Wasseranschluss ist nicht offen.	▶ Wasseranschluss öffnen.*

9.4 Kundendienst

Prüfen Sie zunächst, ob Sie den Fehler selber beheben können (siehe 9 Kundenhilfe) . Falls dies nicht der Fall ist, wenden Sie sich an den Kundendienst.

Die Adresse entnehmen Sie bitte der beiliegenden Broschüre „Liebherr-Service“.



WARNUNG

Unfachmännische Reparatur!
Verletzungen.

- ▶ Reparaturen und Eingriffe am Gerät und der Netzanschlussleitung, die nicht ausdrücklich genannt sind (siehe 8 Wartung), nur vom Kundendienst ausführen lassen.
- ▶ Beschädigte Netzanschlussleitung nur durch den Hersteller oder seinen Kundendienst oder eine ähnlich qualifizierte Person ersetzen.
- ▶ Bei Geräten mit Kaltgerätestecker darf der Wechsel vom Kunden vorgenommen werden.

9.4.1 Kundendienst kontaktieren

Sicherstellen, dass folgende Geräteinformationen bereit liegen:

- Gerätebezeichnung (Modell und Index)
- Service-Nr. (Service)
- Serial-Nr. (S-Nr.)
- ▶ Geräteinformationen über das Display abrufen (siehe Info).
- oder-
- ▶ Geräteinformationen dem Typenschild entnehmen (siehe 9.5 Typenschild).
- ▶ Geräteinformationen notieren.
- ▶ Kundendienst benachrichtigen: Fehler und Geräteinformationen mitteilen.
- ▷ Dies ermöglicht einen schnellen und zielgerichteten Service.
- ▶ Weitere Anweisungen des Kundendienstes befolgen.

9.5 Typenschild

Das Typenschild befindet sich hinter den Schubfächern an der Geräteinnenseite.

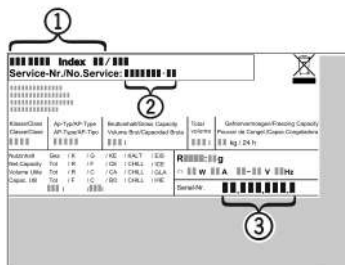


Fig. 44

- (1) Gerätebezeichnung (3) Serial-Nr.
(2) Service-Nr.

- ▶ Informationen vom Typenschild ablesen.

10 Außer Betrieb setzen

- ▶ Gerät leeren.
- ▶ IceMaker deaktivieren . *
- ▶ Gerät ausschalten (siehe 6.4 Einstellungen) .
- ▶ Netzstecker herausziehen.
- ▶ Bei Bedarf Gerätestecker entfernen: Herausziehen und gleichzeitig von links nach rechts bewegen.
- ▶ Handtuch vor das Gerät legen, um eventuell herauslaufende Wassertropfen aufzufangen.
- ▶ Gerät reinigen (siehe 8.5 Gerät reinigen) .
- ▶ Tür offen lassen, damit keine schlechten Gerüche entstehen.

11 Entsorgung

11.1 Gerät für die Entsorgung vorbereiten



Liebherr setzt in einigen Geräten Batterien ein. In der EU hat der Gesetzgeber aus Umweltschutzgründen den Endnutzer dazu verpflichtet, diese Batterien vor der Entsorgung der Altgeräte zu entnehmen. Wenn Ihr Gerät Batterien enthält, ist am Gerät ein entsprechender Hinweis angebracht.

Lampen Für den Fall, dass Sie Lampen selbstständig und zerstörungsfrei entnehmen können, bauen Sie diese ebenfalls vor der Entsorgung aus.

- ▶ Gerät außer Betrieb setzen.
- ▶ Gerät mit Batterien: Batterien entnehmen. Beschreibung siehe Kapitel **Wartung**.
- ▶ Wenn möglich: Lampen zerstörungsfrei ausbauen.

11.2 Gerät umweltfreundlich entsorgen



Das Gerät enthält noch wertvolle Materialien und ist einer vom unsortierten Siedlungsabfall getrennten Erfassung zuzuführen.



Batterien getrennt vom Altgerät entsorgen. Dazu können Sie die Batterien kostenlos im Handel sowie bei den Recycling- und Wertstoffhöfen zurückgeben.

Lampen

Ausgebaute Lampen über die jeweiligen Sammelsysteme entsorgen.

Für Deutschland:

Sie können bei den örtlichen Recycling- und Wertstoffhöfen das Gerät kostenlos über die Sammelbehälter der Klasse 1 entsorgen. Beim Kauf eines neuen Kühl- / Gefriergeräts und einer Verkaufsfläche > 400 m² nimmt der Handel das Altgerät auch kostenlos zurück.



WARNUNG

Austretendes Kältemittel und Öl!
Brand. Das enthaltene Kältemittel ist umweltfreundlich, aber brennbar. Das enthaltene Öl ist ebenfalls brennbar. Entweichendes Kältemittel und Öl können sich bei entsprechender hoher Konzentration und in Kontakt mit einer externen Wärmequelle entzünden.

- ▶ Rohrleitungen des Kältemittelkreislaufs und Kompressor nicht beschädigen.
- ▶ Gerät beschädigungsfrei abtransportieren.
- ▶ Batterien, Lampen und Gerät nach den oben genannten Vorgaben entsorgen.

Ausgabedatum: 20221024

Artikelnr.-Index: 7088347-00

Finanzen / Service

28307 Bremen
Thalendorststraße 15
Tel.+49 421 48557-0
Fax+49 421 488650
bremen@nordcap.de

Vertrieb Ost

12681 Berlin
Wolfener Straße 32/34, Haus K
Tel.+49 30 936684-0
Fax+49 30 936684-44
berlin@nordcap.de

Vertrieb West

40699 Erkrath
Max-Planck-Straße 30
Tel.+49 211 540054-0
Fax+49 211 540054-54
erkraht@nordcap.de

Vertrieb Nord

21079 Hamburg
Großmoorbogen 5
Tel.+49 40 766183-0
Fax+49 40 770799
hamburg@nordcap.de

Vertrieb Süd

55218 Ingelheim
Hermann-Bopp-Straße 4
Tel.+49 6132 7101-0
Fax+49 6132 7101-20
ingelheim@nordcap.de



www.nordcap.de