

© This drawing may without our consent neither duplicated, still third persons submitted or handed over. Offences can after § 18 of the Law over mean competition criminal pursuit to involve.

Ausgedruckte Zeichnung unterliegt nicht dem Änderungsdienst!
Printed Drawing is not automatically updated!

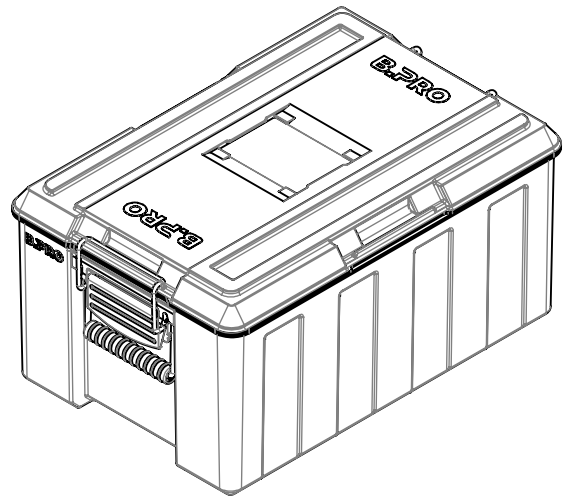
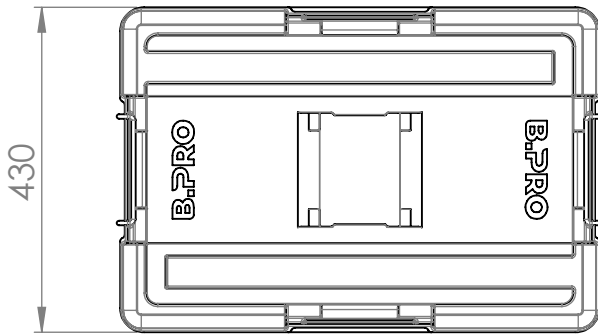
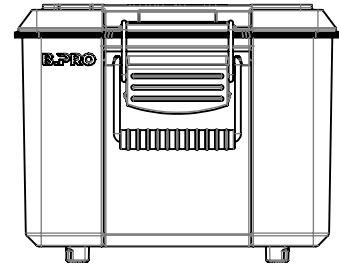
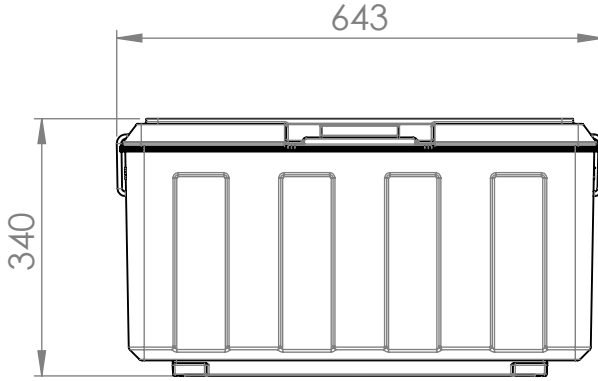
© Diese Zeichnung darf ohne unsere Einwilligung weder vervielfältigt, noch dritten Personen vorgelegt oder ausgenündigt werden. Zuwiderhandlungen können nach § 18 des Gesetzes über unlauteren Wettbewerb strafrechtliche Verfolgung nach sich ziehen

1

2

3

4



Capacity: GN 1/1-200 or their subdivision
Max. load: 35 kg
Colour of fastening components depends on order number

1	322.076.21										
Index	Rev.-No.	Description of modification							Date	Name	
B.PRO		Scale	M 1:10	Group	100	Status	freigegeben	Document type	KDI	Std. paper-size	A4
				Material				Surface			
Tolerances according to ISO 2768-cL				Date	Name	Document item-no. 2000176579.03					
		Drawn		24.08.2021	SüßmannH	SAP material-no. 00380892					
		Checked		15.09.2021	KeselC						
		Approved		15.09.2021	KeselC						
Origin		Description BPT 320 K									

Notice: 2000194825 Sheet 1 of 1