

© This drawing may without our consent neither duplicated, still third persons submitted or handed over. Offences can after § 18 of the Law over mean competition criminal pursuit to involve.

Ausgedruckte Zeichnung unterliegt nicht dem Änderungsdienst!
Printed Drawing is not automatically updated!

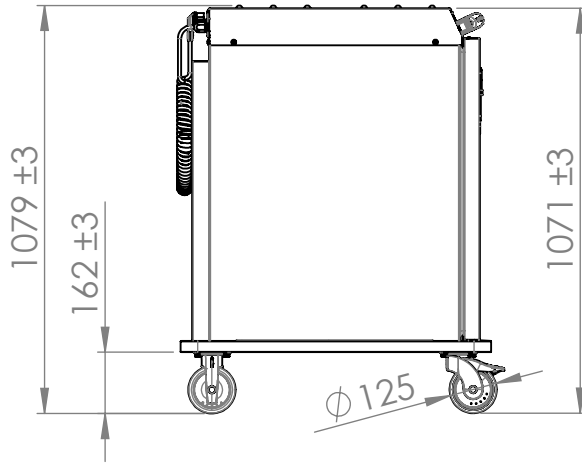
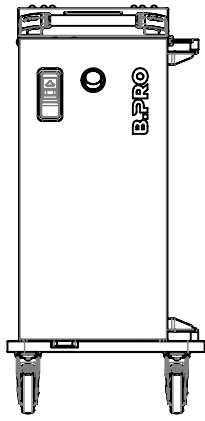
© Diese Zeichnung darf ohne unsere Einwilligung weder vervielfältigt, noch dritten Personen vorgelegt oder ausgenündigt werden. Zuwiderhandlungen können nach § 18 des Gesetzes über unlauteren Wettbewerb strafrechtliche Verfolgung nach sich ziehen

1

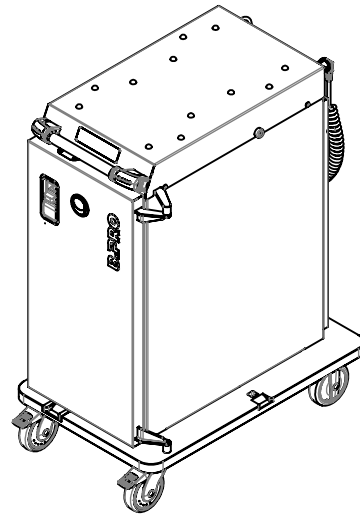
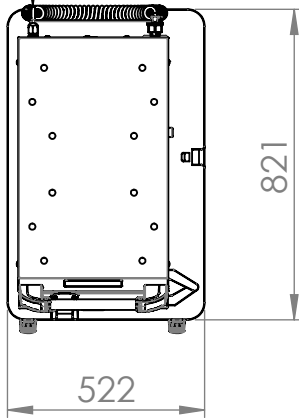
2

3

4



Kabelaustritt
Cable outlet



Max. Tragfähigkeit: 85 kg
Max. Dachlast: 33kg
Kapazität: 18 Auflagesicken, Abstand 38,3 mm
Rollen: Kunststoff entsprechend DIN 18867-8
Stromversorgung: 220-240V; 50/60 Hz; 0,8 kW
Kabellänge: gestreckt ca. 2,2 m

Max. load capacity: 85 kg
Max. load capacity roof: 33kg
Capacity: 18 pairs of ledges with space 38,3 mm
Castors: synthetic according to DIN 18867-8
Power supply: 220-240V; 50/60 Hz; 0,8 kW
Cable length: extended approx. 2,2 m

1														
Index	Rev.-No.	Description of modification							Date	Name				
B.PRO		Scale	M 1:20	Group	100	Status	freigegeben	Document type	KDI	Std. paper-size	A4			
Tolerances according to ISO 2768-cL		Material		Date		Name		Document item-no.						
		Surface		05.04.2022		SteinhäuserA		2000293267.01						
				26.07.2023		Gärtnerl		SAP material-no.						
				26.07.2023		Gärtnerl		00575200						
Origin		Description BPT E 18 H												

Notice: 2000282653 Sheet 1 of 1